

Oase



Bitron C

24 W, 36 W, 55 W, 72 W, 110 W

DE Gebrauchsanleitung
EN Operating instructions
FR Notice d'emploi
NL Gebruiksaanwijzing
ES Instrucciones de uso
PT Instruções de uso
IT Istruzioni d'uso
DA Brugsanvisning
NO Bruksanvisning
SV Bruksanvisning
FI Käyttöohje

HU Használati útmutató
PL Instrukcja użytkowania
CS Návod k použití
SK Návod na použitie
SL Navodila za uporabo
HR Uputa o upotrebi
RO Instrucțiuni de folosință
BG Упътване за употреба
UK Посібник з експлуатації
RU Руководство по эксплуатации
ZH 使用说明书

DE

EN

FR

NL

ES

PT

IT

DA

NO

SV

FI

HU

PL

CS

SK

SL

HR

RO

BG

UK

RU

ZH

Sicherheitshinweise

Elektrischer Anschluss

- Für die Elektroinstallation im Außenbereich gelten spezielle Vorschriften. Die Elektroinstallation darf nur von einer Elektrofachkraft ausgeführt werden.
 - Die Elektrofachkraft ist aufgrund ihrer fachlichen Ausbildung, Kenntnisse und Erfahrungen qualifiziert und darf Elektroinstallationen im Außenbereich durchführen. Sie kann mögliche Gefahren erkennen und beachtet die regionalen und nationalen Normen, Vorschriften und Bestimmungen.
 - Bei Fragen und Problemen wenden Sie sich an eine Elektrofachkraft.
- Schließen Sie das Gerät nur an, wenn die elektrischen Daten von Gerät und Stromversorgung übereinstimmen.
- Schließen Sie das Gerät nur an einer vorschriftsmäßig installierten Steckdose an.
- Das Gerät muss über eine Fehlerstrom-Schutzeinrichtung (RCD) mit einem Bemessungsfehlerstrom von maximal 30 mA abgesichert sein.
- Verlängerungsleitungen und Stromverteiler (z. B. Steckdosenleisten) müssen für die Verwendung im Freien geeignet sein (spritzwassergeschützt).
- Steckerverbindungen vor Feuchtigkeit schützen.
- Gerät erden. Erdungsleitung an eine nicht benutzte Bohrung am Gehäuse anschließen.
- Die maximal zulässige Belastung des Stromkreises kann bei einigen Gerätekombinationen des Filtersystems ProfiClear Premium überschritten werden. Die anzuschließenden Geräte auf mehrere Stromkreise verteilen.

Sicherer Betrieb

- Trennen Sie alle elektrischen Geräte im Wasser vom Stromnetz, bevor Sie ins Wasser greifen. Andernfalls drohen schwere Verletzungen oder Tod durch Stromschlag.
- Verwenden Sie das Gerät nicht, wenn elektrische Leitungen oder Gehäuse beschädigt sind.
- Entsorgen Sie das Gerät, wenn seine Netzanschlussleitung beschädigt ist. Die Netzanschlussleitung kann nicht ersetzt werden.
- Ziehen Sie nie an elektrischen Leitungen. Tragen Sie insbesondere keine Geräte an deren Leitung.
- Verlegen Sie Leitungen so, dass sie vor Beschädigungen geschützt sind und dass niemand darüber fallen kann.
- Dieses Gerät kann von Kindern ab 8 Jahren und darüber sowie von Personen mit verringerten physischen, sensorischen oder mentalen Fähigkeiten oder Mangel an Erfahrung und Wissen benutzt werden, wenn sie beaufsichtigt oder bezüglich des sicheren Gebrauchs des Gerätes unterwiesen wurden und die daraus resultierenden Gefahren verstehen. Kinder dürfen nicht mit dem Gerät spielen. Reinigungs- und Wartungsarbeiten dürfen nicht von Kindern durchgeführt werden, es sei denn, sie sind mindestens 8 Jahre alt und werden beaufsichtigt.
- Nehmen Sie niemals technische Änderungen am Gerät vor.
- Verwenden Sie nur Original-Ersatzteile und -Zubehör.

Bestimmungsgemäße Verwendung

Verwenden Sie das in dieser Anleitung beschriebene Produkt ausschließlich wie folgt:

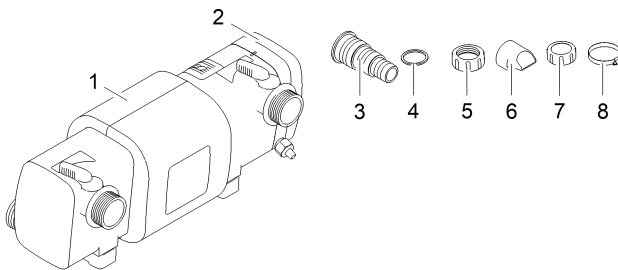
- Zur Reinigung von Gartenteichen.
- Unter Einhaltung der technischen Daten. (→ Gerätedaten)
- Unter Einhaltung der zulässigen Wasserwerte. (→ Zulässige Wasserwerte)

Für das Gerät gelten folgende Einschränkungen:

- Die UVC-Lampe niemals außerhalb des Gehäuses betreiben oder für andere Zwecke verwenden. Die UVC-Strahlung ist auch in geringen Dosierungen gefährlich für Augen und Haut.
- Niemals ohne Wasserdurchfluss betreiben.
- Nicht zur Sterilisation von Trinkwasser oder anderen Flüssigkeiten verwenden.
- Verwenden Sie das Gerät nicht in Verbindung mit Chemikalien, Lebensmitteln, brennbaren, explosiven Stoffen oder anderen Flüssigkeiten als Wasser.
- Nicht für industrielle Zwecke verwenden.

Produktbeschreibung

Übersicht



BTN0020

1	Gehäuse
2	Gerätekopf
3	2× Stufenschlauchtülle für den Ausgang, Ø 25 ... 38 mm 1× Stufenschlauchtülle für den Eingang, Ø 19 ... 50 mm
4	3× Flachdichtung für Stufenschlauchtüllen (3)
5	3× Überwurfmutter zur Befestigung der Stufenschlauchtüllen (3)
6	1× Einlaufdüse zum Antreiben des Reinigungsrotors • Muss bei Durchflussmengen <10.000 l/h in den Eingang eingesetzt werden
7	1× Verschlusskappe G½ zum Verschließen eines Ausgangs
8	2× Schlauchschelle, Ø 20 ... 32 mm 2× Schlauchschelle, Ø 35 ... 50 mm 1× Schlauchschelle, Ø 40 ... 60 mm

Eigenschaften

Bitron C ist ein leistungsstarker UVC-Klärer zur Bekämpfung von Algen und krankheitserregenden Bakterien.

- Die Bypass-Technik sorgt für eine optimierte Bestrahlung des verschmutzten Wassers auch bei hohen Durchflussraten.
- **Der Reinigungsrotor reinigt das Quarzglas permanent von Verschmutzungen.**
- Optimale Abstimmung auf die angeschlossene Filterpumpe durch individuelle Regulierung der Wasserdurchflussmenge.
- Geeignet für den Anbau an OASE-Filterssystemen ProfiClear, BioSmart, BioTec und BioTec Screenmatic.
- Integrierte Magnete zum Schutz der Filtertechnik vor Kalkablagerungen.
- Optische Funktionskontrolle des UVC-Lampe.
- Schnellverschluss für den einfachen Lampenwechsel.

Beschreibung produktspezifischer Symbole

IP 24

Das Gerät ist geschützt gegen Spritzwasser und gegen das Berühren von gefährlichen Teilen.



Das Gerät enthält einen starken Magneten. Mögliche Gefahren für Personen mit Herzschrittmachern.



Gefährliche UVC-Strahlung.



Schützen Sie das Gerät vor direkter Sonneneinstrahlung.



Die Leuchte ist geeignet zur direkten Befestigung auf normalen entflammbaren Befestigungsflächen.



Schützen Sie das Gerät vor Frost.



Entsorgen Sie das Gerät nicht mit dem normalen Hausmüll.



Lesen Sie die Gebrauchsanleitung.

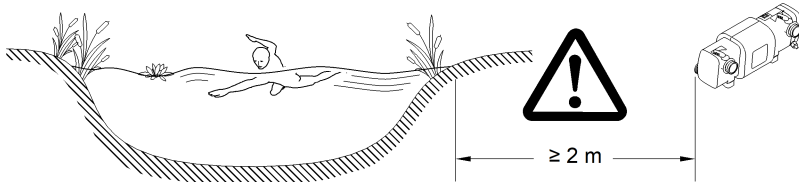
Aufstellen und Anschließen

Betrieb mit Poolwasser oder Salzwasser

- Poolwasser oder Salzwasser können die Optik des Geräts beeinträchtigen. Diese Beeinträchtigungen sind von der Garantie ausgeschlossen.
 - (→ Zulässige Wasserwerte)

Abstände einhalten

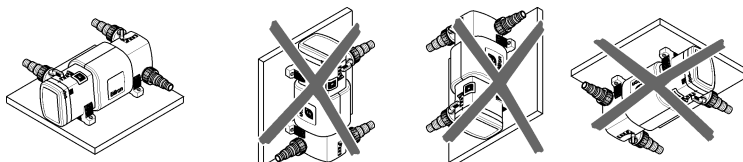
- Schwimmteich oder Pool, in dem sich Personen aufhalten können:
 - Das Gerät mindestens 2 m vom Wasser entfernt aufstellen.
- Gartenteich oder Aquarium:
 - Das Gerät mindestens 2 m vom Wasser entfernt aufstellen.
- Berücksichtigen Sie ausreichend Freiraum für Wartungsarbeiten.
 - Für den Ausbau des Gerätekopfs mindestens doppelte Gehäusebreite vorsehen.



BTN0021

Solo-Betrieb

- Stellen Sie das Gerät nur in den erlaubten Positionen auf. Dadurch ist der fehlerfreie Betrieb gewährleistet.
- Die erforderlichen Abstände berücksichtigen. (→ Abstände einhalten)
- Befestigungsmaterial verwenden, das für den Untergrund geeignet ist. Die Befestigung muss das Gerät sicher tragen. Gewicht beachten. (→ Gerätedaten)
- Einen Zugschieber in die Wasserzuführung vor dem Eingang des Geräts einsetzen, wenn das Gerät unterhalb des Wasserniveaus aufgestellt wird. Bei Wartungsarbeiten kann die Wasserzufuhr gesperrt werden.

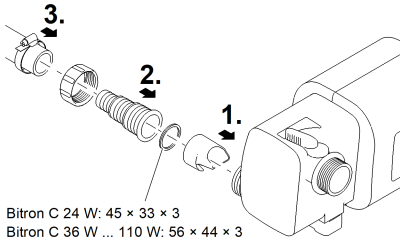


BTN0022

Eingang anschließen

Verwenden Sie Schläuche, die für mindestens 1 bar Druck geeignet sind.

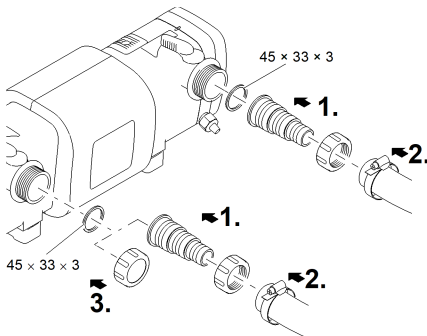
- Die Einlaufdüse ist nur bei einer Durchflussmenge < 10000 l/h erforderlich, damit der Reinigungsrotor störungsfrei dreht.



BTN0023

Ausgang anschließen

- Die Verschlusskappe muss den Ausgang gegenüber dem Eingang verschließen, damit der Hauptstrom des Wassers entlang den UVC-Lampen geführt und möglichst lange bestrahlt wird.



BTN0024

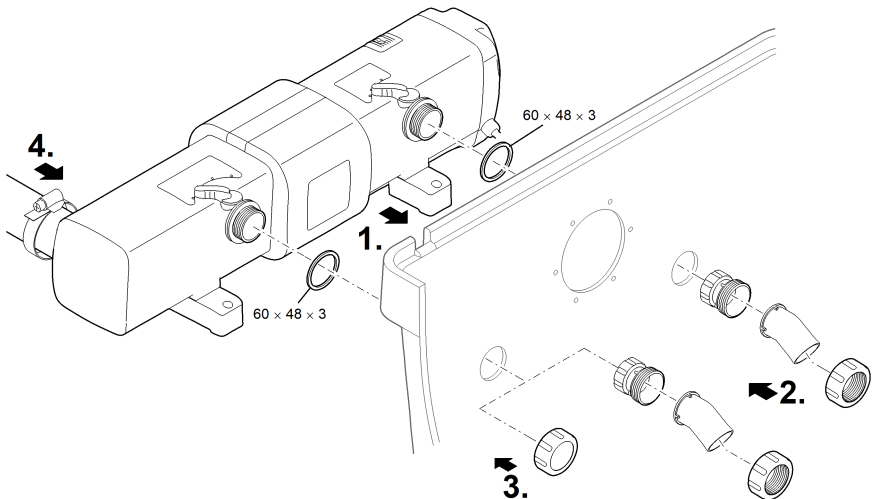
Gerät am Durchlauffilter anschließen

- Die erforderlichen Abstände berücksichtigen. (→ Abstände einhalten)
- Einen Zugschieber in die Wasserzuführung vor dem Eingang des Geräts einsetzen, wenn das Gerät unterhalb des Wasserniveaus aufgestellt wird. Bei Wartungsarbeiten kann die Wasserzufuhr gesperrt werden.

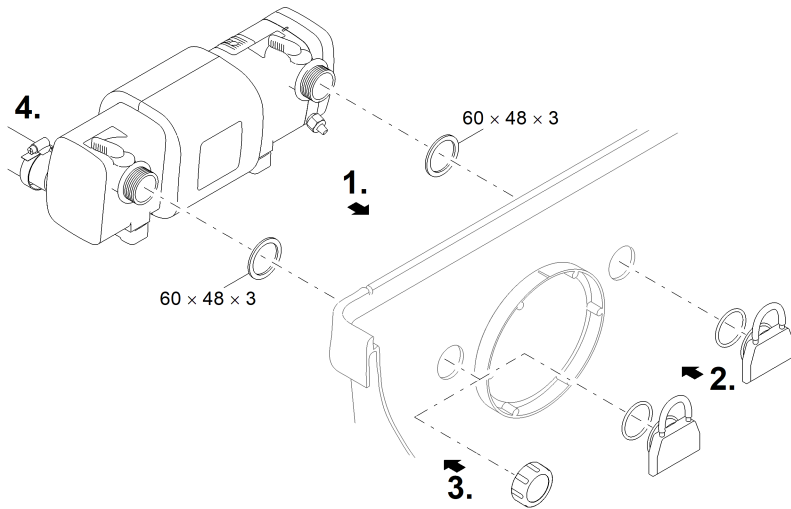
ProfiClear Premium / ProfiClear Classic / BioSmart

Das Kapitel beschreibt den Anschluss des UVC-Vorklärgeräts Bitron bei einem gepumpten System.

- Beachten Sie die Angaben in der Gebrauchsanleitung des Durchlauffilters.
- Einlauf montieren:
 - ProfiClear Premium: Erst die Adapter auf die Ausgänge schrauben und handfest anziehen, dann die 30°-Einlaufbögen mit den Überwurfmuttern auf die Adapter schrauben und handfest anziehen. Die Öffnungen nach unten ausrichten.
 - ProfiClear Classic / BioSmart: Die Einlaufdüsen mit den O-Ringen auf die Ausgänge schrauben und handfest anziehen.
- Bypass verschließen (optional):
 - ProfiClear Premium: Statt Adapter und Einlaufbogen die Verschlusskappe auf den Ausgang schrauben.
 - ProfiClear Classic / BioSmart: Statt der Einlaufdüse die Verschlusskappe auf den Ausgang schrauben.



BTN0035



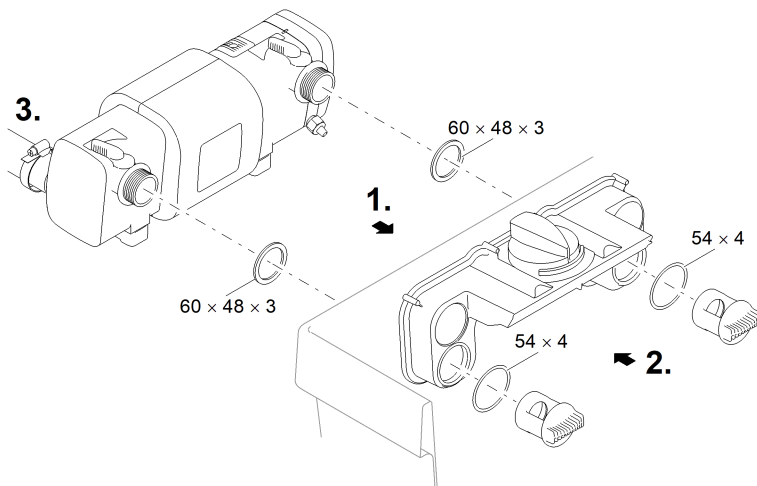
BTN0032

BioTec ScreenMatic

- Beachten Sie die Angaben in der Gebrauchsanleitung des Durchlauffilters.

So gehen Sie vor:

1. Die Ausgänge mit Flachdichtungen durch die Bohrungen in der Behälterwand in den Verteiler führen.
2. Die Durchlassschrauben mit O-Ringen auf die Ausgänge schrauben und handfest anziehen.
3. Den Bitron an die Filterpumpe anschließen. (→ Eingang anschließen)



BTN0031

HINWEIS

Das Gerät kann beschädigt werden, wenn der Wasserfluss nach dem Ausgang plötzlich unterbrochen wird (z. B. mit einem Absperrschieber). Die plötzliche Unterbrechung kann eine kurzzeitige Druckerhöhung von über 1 bar verursachen (Wasserschlag).

- ▶ **Ausschalten:** Erst die Pumpe ausschalten und dann den Absperrschieber schließen. Bei Betrieb in einem Filtersystem erst das Filtersystem außer Betrieb setzen.
- ▶ **Einschalten:** Erst den Absperrschieber öffnen und dann die Pumpe einschalten. Bei Betrieb in einem Filtersystem das Filtersystem zuletzt in Betrieb nehmen.
- ▶ **Alternativ den Absperrschieber vor dem Eingang installieren.**

HINWEIS

Der Filter darf in keinem Fall überlaufen. Es besteht die Gefahr der Teichentleerung.

- ① **Neue Filter** brauchen ca. 1 bis 2 Monate, bis sich im Gerät die Biologie vollständig aufgebaut hat. Während dieser Zeit – oder bei einer Wassertemperatur von $<10\text{ }^{\circ}\text{C}$ – kann die biologische Reinigung eingeschränkt sein.
 - Bei Verwendung von Filterstartern, Medikamenten oder Teichpflegemitteln den UVC-Klärer für mindestens 36 Stunden ausgeschaltet lassen, damit die Wirkung der Mittel nicht beeinträchtigt wird.

Voraussetzung

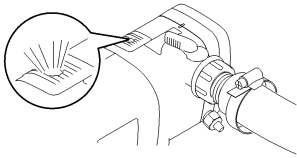
- Erst die Pumpe, dann den UVC-Klärer einschalten.
- Alle Anschlüsse auf Dichtigkeit prüfen.

Einschalten/Ausschalten

- **Einschalten:** Stecken Sie den Netzstecker in die Steckdose.
 - Das Gerät schaltet sich sofort ein.
- **Ausschalten:** Ziehen Sie den Netzstecker aus der Steckdose.

Funktion prüfen

- Die Funktionsanzeige leuchtet, wenn die UVC-Lampe eingeschaltet ist.
- Der Reinigungsrotor dreht, wenn an der Funktionsanzeige das blaue UVC-Licht im Wechsel hell und dunkel aufleuchtet.



BTN0026

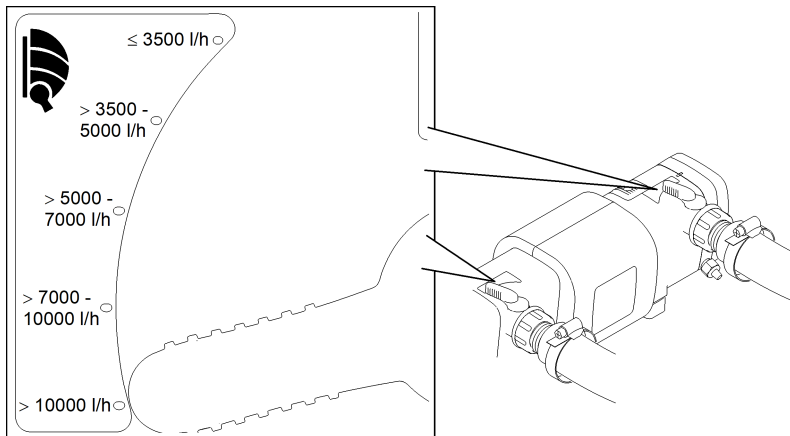
Bypass einstellen

Die Durchflussmenge wird durch den Bypass geregelt. Je nach Einstellung fließt ein Teil des Wassers vom Eingang direkt über den gegenüberliegenden Ausgang ab. Der andere Teil des Wassers wird mit UVC-Licht bestrahlt und fließt über den zweiten Ausgang ab.

Nur bei optimaler Einstellung wird eine maximale Reinigungsleistung erzielt.

So gehen Sie vor:

- Beide Drehgriffe auf die Förderleistung der Filterpumpe einstellen.



BTN0025

HINWEIS

Verwenden Sie keine aggressiven Reinigungsmittel oder chemische Lösungen. Diese Mittel können das Gehäuse beschädigen, die Funktion des Geräts beeinträchtigen und sie schaden den Tieren, Pflanzen und der Umwelt.

► Reinigen Sie das Gerät nur von außen mit einem feuchten Tuch.

- Empfohlene Reinigungsmittel bei hartnäckigen Verkalkungen:
 - Essig- und chlorfreien Haushaltsreiniger.

Gerätekopf ausbauen

⚠ VORSICHT

Ultraviolette Strahlung der UVC-Lampe kann die Augen und Haut schädigen.

- Betreiben Sie die UVC-Lampe niemals außerhalb des Gehäuses oder in einem beschädigten Gehäuse.
 - Trennen Sie das Gerät vom Stromnetz, bevor Sie mit den Wartungsarbeiten beginnen oder bevor Sie die UVC-Lampe ersetzen.
-

⚠ VORSICHT

Quarzglas und UVC-Lampe können zerbrechen und Schnittverletzungen verursachen.

- Führen Sie alle Arbeiten am UVC-Klärer vorsichtig durch, um Schnittverletzungen zu vermeiden.
 - Vermeiden Sie Erschütterungen, Stöße und hektische Bewegungen, um Glasbruch zu verhindern.
-

⚠ VORSICHT

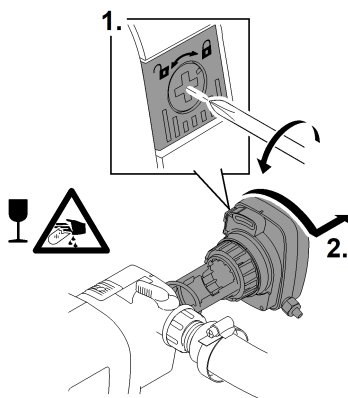
Heißes Leuchtmittel. Verbrennungsgefahr beim Berühren.

- Schalten Sie den UVC-Klärer aus und warten Sie vor dem Ausbauen einige Minuten, bis das Leuchtmittel abgekühlt ist.
-

So gehen Sie vor:

1. Die Sicherungsschraube im Rasthebel lösen.
 - Drehrichtung Symbol "Schloss auf".
 2. Den Rasthebel drücken, den Gerätekopf gegen den Uhrzeigersinn bis zum Anschlag drehen und vorsichtig aus dem Gehäuse ziehen.
- Das Gehäuse von innen und außen gründlich reinigen.

- ⓘ Aus Sicherheitsgründen lässt sich die UVC-Lampe erst einschalten, wenn der UVC-Klärer ordnungsgemäß im Gerät eingebaut ist.

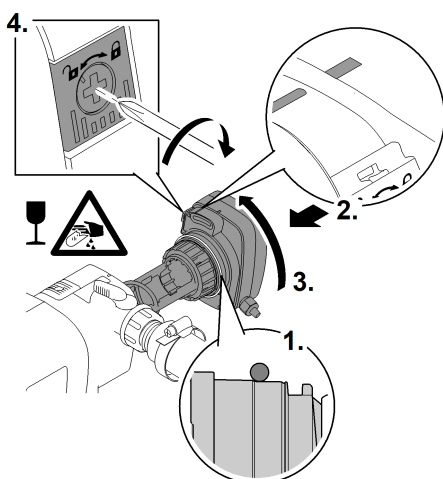


BTN0027

Gerätekopf einbauen

So gehen Sie vor:

1. Den O-Ring vor dem Absatz am Gerätekopf positionieren.
 - Der O-Ring muss sauber sein, bei Beschädigung ersetzen.
2. Den Gerätekopf mit Reinigungsrotor vorsichtig und mit leichtem Druck bis zum Anschlag in das Gehäuse schieben.
 - Der Gerätekopf muss so gedreht sein, dass die Markierungen am Gerätekopf und am Gehäuse übereinstimmen.
3. Den Gerätekopf bis zum Anschlag drehen.
 - Der Rasthebel muss einrasten.
4. Die Sicherungsschraube im Rasthebel schließen.
 - Drehrichtung Symbol "Schloss zu".



BTN0028

⚠ VORSICHT

Quarzglas und UVC-Lampe können zerbrechen und Schnittverletzungen verursachen.

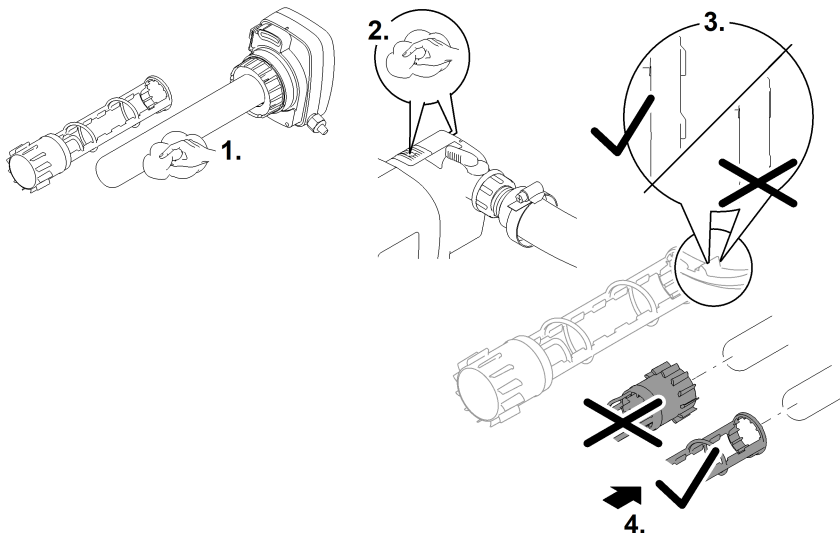
- ▶ Führen Sie alle Arbeiten am UVC-Klärer vorsichtig durch, um Schnittverletzungen zu vermeiden.
- ▶ Vermeiden Sie Erschütterungen, Stöße und hektische Bewegungen, um Glasbruch zu verhindern.

Voraussetzung:

- Der Gerätekopf ist abgenommen. (→ Gerätekopf ausbauen)

So gehen Sie vor:

1. Den Reinigungsrotor abziehen.
 - Den Reinigungsrotor mit einer Bürste unter fließendem Wasser reinigen.
 - Das Quarzglas mit einem feuchten Tuch abwischen.
 - Ein beschädigtes oder stark verkratztes Quarzglas ersetzen. (→ UVC-Lampe ersetzen)
2. Das Gehäuse und die Funktionsanzeige von innen und außen reinigen.
3. Am Reinigungsrotor die Profilabnutzung an den beiden Stirnseiten und den Innenflächen prüfen.
 - Bei abgenutztem Profil dreht der Reinigungsrotor schwergängig und muss ersetzt werden.
4. Den Reinigungsrotor auf das Quarzglas schieben.
 - Auf richtige Lage achten.
5. Den Gerätekopf einbauen. Gerätekopf einbauen</dg_ref_source_inline



BTN0034

UVC-Lampe ersetzen

Ersetzen Sie die UVC-Lampe spätestens nach 8000 Betriebsstunden. Bei konstantem Betrieb entspricht das ungefähr einer Teichsaison. Dadurch wird eine optimale Filterleistung gewährleistet.

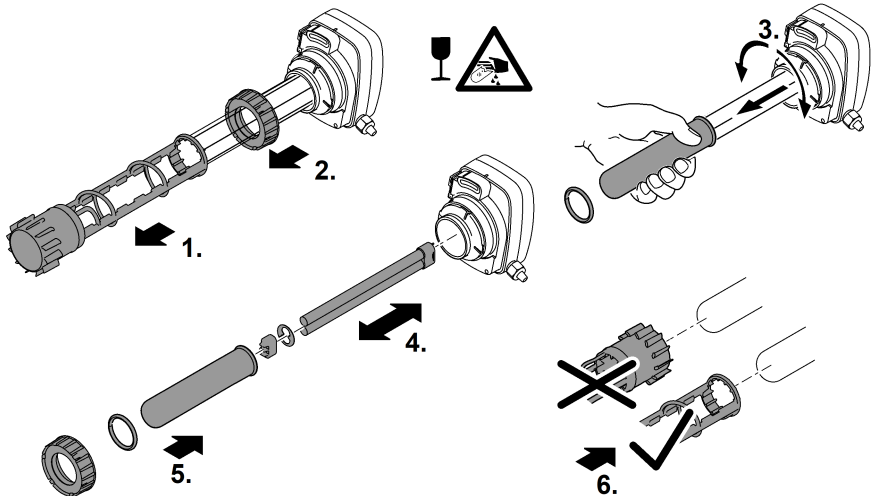
- Verwenden Sie nur UVC-Lampen, deren Bezeichnung und Leistungsangabe mit den Angaben auf dem Typenschild übereinstimmen. (→ Gerätedaten)

Voraussetzung:

- Der Gerätekopf ist abgenommen. (→ Gerätekopf ausbauen)

So gehen Sie vor:

1. Den Reinigungsrotor abziehen.
2. Die Klemmschraube gegen den Uhrzeigersinn abschrauben.
3. Das Quarzglas mit O-Ring mit einer leichten Drehbewegung nach vorne abziehen.
4. Die UVC-Lampe herausziehen und ersetzen.
5. Das Quarzglas mit O-Ring vorsichtig bis zum Anschlag in den Gerätekopf drücken, die Klemmschraube aufsetzen und im Uhrzeigersinn bis zum Anschlag festdrehen.
 - O-Ring reinigen, bei Beschädigung ersetzen.
 - Der O-Ring muss in dem Spalt zwischen Gerätekopf und Quarzglas liegen.
6. Den Reinigungsrotor auf das Quarzglas schieben.
7. Den Gerätekopf einbauen. (→ Gerätekopf einbauen)



BTN0029

Lagern/Überwintern

Das Gerät steht geschützt vor Frost (z. B. in einer Garage oder Einhausung)

Der Betrieb des Geräts ist möglich, wenn die minimale Wassertemperatur von +4 °C eingehalten wird.

Das Gerät steht nicht geschützt vor Frost (z. B. Aufstellung im Freien)

Nehmen Sie das Gerät außer Betrieb bei Wassertemperaturen unter +8 °C oder spätestens bei zu erwartendem Frost.

- Lassen Sie Wasser im Gerät, in den Schläuchen, Rohrleitungen und Anschlüssen so weit wie möglich ab.

Störungsbeseitigung

Störung	Ursache	Abhilfe
Wasser wird nicht klar (Grünfärbung)	Wasser ist extrem verschmutzt	<ul style="list-style-type: none"> • Algen und Blätter aus dem Teich entfernen • Wasser wechseln
	Fördermenge Pumpe nicht ausreichend	Installation prüfen
	Quarzglas ist verschmutzt	Quarzglas reinigen
	Quarzglas ist verkratzt	<ul style="list-style-type: none"> • Quarzglas ersetzen • Bei abgenutztem Profil Reinigungsrotor ersetzen
	Reinigungsrotor dreht nicht	<ul style="list-style-type: none"> • Reinigungsrotor und Quarzglas reinigen • Bei Pumpleistung <10000 l/h Einlaufdüse für Antrieb des Reinigungsrotors verwenden • Bei abgenutztem Profil Reinigungsrotor ersetzen
	<ul style="list-style-type: none"> • Kontrolle an der Funktionsanzeige: Der Reinigungsrotor dreht, wenn das blaue UVC-Licht im Wechsel hell und dunkel aufleuchtet 	
UVC-Lampe hat keine Leistung mehr	UVC-Lampe hat keine Leistung mehr	UVC-Lampe nach 8000 Betriebsstunden erneuern
	Falsche Einstellung Bypass	Einstellung korrigieren, Pumpenleistung beachten
An den Ausgängen fließt wenig oder kein Wasser	Einlaufdüse verstopft	Einlaufdüse reinigen
	Ausgänge verstopft	Gehäuse reinigen
UVC-Lampe leuchtet nicht	Netzstecker nicht angeschlossen	Netzstecker anschließen
	UVC-Lampe defekt	UVC-Lampe austauschen
	Anschluss defekt	Elektrischen Anschluss überprüfen
	Bitron C 55 W, 72 W, 110 W: Das Gerät hat wegen Überhitzung abgeschaltet (Sicherheitsabschaltung)	Abkühlen lassen, Gerät schaltet automatisch wieder ein

Technische Daten

Gerätedaten

Bitron C			24 W	36 W	55 W	72 W	110 W
Versorgungsspannung	V AC		220 ... 240	220 ... 240	220 ... 240	220 ... 240	220 ... 240
	Hz		50/60	50/60	50/60	50/60	50/60
Leistungsaufnahme	W		24	36	55		110
Leistung UVC	W		24	36	55	72	110
UVC-Lampe	Typ		1× 55 W	1× 55 W	1× 55 W	2× 55 W	2× 55 W
			TC-L (UV-C)	TC-L (UV-C)	TC-L (UV-C)	TC-L (UV-C)	TC-L (UV-C)
Netzkabel	Länge	m	5	5	5	5	5
Eingang	Anzahl		1	1	1	1	1
	∅ Schlauch	mm	19, 25, 32, 38, 50	19, 25, 32, 38, 50	19, 25, 32, 38, 50	19, 25, 32, 38, 50	19, 25, 32, 38, 50
Ausgang	Anzahl		2	2	2	2	2
	∅ Schlauch	mm	25, 32, 38	25, 32, 38	25, 32, 38	25, 32, 38	25, 32, 38
Durchflussmenge	minimal	l/h	4000	8000	30000	12000	12000
	maximal	l/h	15000	30000	30000	40000	40000
Betriebsdruck	maximal	bar	0,5	0,5	0,5	1,0	1,0
Geeignet für Teiche	ohne Fischbesatz	m ³	25,0	40,0	60,0	75,0	110,0
	mit Fischbesatz	m ³	12,5	20,0	30,0	37,5	55,0
	mit Koi	m ³	6,5	10,0	15,0	19,0	27,5
Abmessungen	L × B × H	mm	440 × 180 × 198	600 × 180 × 198	600 × 180 × 198	730 × 215 × 200	730 × 215 × 200
Gewicht		kg	3,5	4,0	4,0	6,4	6,7

Zulässige Wasserwerte

Typ		Frischwasser	Poolwasser	Salzwasser
pH-Wert		6,8 ... 8,5	7,2 ... 8,3	7,5 ... 8,5
Härte	DH	8 ... 15	8 ... 15	20 ... 30
Freies Chlor	mg/l	<0,3	<0,6	<0,3
Chloridgehalt	mg/l	<250	<250	<22000
Salzgehalt	%	<0,4	<0,4	<4
Gesamt trockenrückstand	mg/l	<50	<50	<50
Temperatur	°C	+4 ... +35	+4 ... +30	+4 ... +28

Verschleißteile

- UVC-Lampe, Quarzglas und O-Ring für Quarzglas
- Reinigungsrotor

Ersatzteile

(→ Ersatzteile)

Entsorgung

HINWEIS

Dieses Gerät darf nicht als Hausmüll entsorgt werden.

- ▶ Entsorgen Sie das Gerät über das dafür vorgesehene Rücknahmesystem.
 - ▶ Entsorgen Sie die UVC-Lampe über das dafür vorgesehene Rücknahmesystem.
 - ▶ Machen Sie das Gerät durch Abschneiden der Kabel unbrauchbar.
-

Safety information

Electrical connection

- Special regulations apply for electrical installation in outdoor spaces. Only a qualified electrician may perform the electrical installation.
 - The qualified electrician has the necessary professional training, knowledge and experience to perform electrical installation in outdoor spaces. The electrician can detect potential dangers and knows how to adhere to regional and national standards, regulations and directives.
 - For your own safety, please consult a qualified electrician.
- Only connect the unit if the electrical data of the unit and the power supply match.
- Only plug the unit into a correctly installed outlet.
- The device is to be supplied through a residual current device (RCD) having a rated residual operating current not exceeding 30 mA.
- Extension cables and power distributors (e.g. outlet strips) must be suitable for outdoor use (splash-proof).
- Protect the plug connection from moisture.
- Earth the unit. Connect the earthing line to an unused hole on the housing.
- The maximum permissible power circuit load can be exceeded by some device combinations of the filter system ProfiClear Premium. Divide up the units to be connected between several circuits.

Safe operation

- Disconnect all electrical devices in the water from the power supply before reaching into the water. Otherwise there is a risk of severe injuries or death by electrocution.
- Do not use the unit, if electrical lines or the housing are damaged.
- The supply cord cannot be replaced. If the cord is damaged, the appliance should be scrapped.
- Never pull on electric cables. In particular, never carry units on their cables.
- Route lines in such a way that they are protected from damage and do not present a tripping hazard.
- This unit can be used by children aged 8 and above and by persons with reduced physical, sensory or mental capabilities or lack of experience and knowledge if they are supervised or have been instructed on how to use the unit in a safe way and they understand the hazards involved. Do not allow children to play with the unit. Cleaning and user maintenance shall not be carried out by children unless they are aged from 8 years and above and supervised.
- Never carry out technical changes to the unit.
- Only use original spare parts and accessories.

Intended use

Only use the product described in this manual as follows:

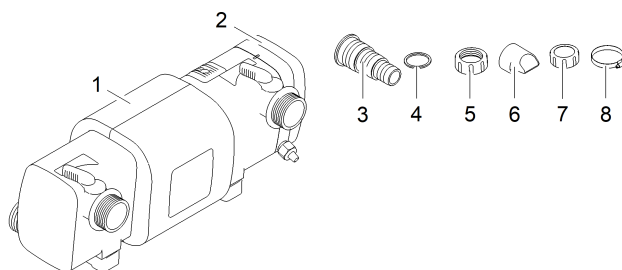
- For cleaning garden ponds.
- While adhering to the technical specifications. (→ Unit data)
- Adherence to the permissible water quality. (→ Permissible water quality)

The following restrictions apply to the unit:

- Never operate the UVC lamp outside the casing or use it for any other purposes. The UVC radiation is harmful to the eyes and skin even in small doses.
- Never run the unit without water.
- Not to be used for sterilising drinking water or other fluids.
- Do not use the unit together with chemicals, food, flammable, explosive substances or other liquids aside from water.
- Do not use for industrial purposes.

Product Description

Overview



BTN0020

- | | |
|---|---|
| 1 | Casing |
| 2 | Unit head |
| 3 | 2× stepped hose adapter for the outlet, \varnothing 25 ... 38 mm
1× stepped hose adapter for the inlet, \varnothing 19 ... 50 mm |
| 4 | 3× gasket for stepped hose adapter (3) |
| 5 | 3× union nut for fastening the stepped hose adapters (3) |
| 6 | 1× inlet nozzle for driving the cleaning rotor
• Has to be inserted into the inlet for flow rates < 10,000 l/h |
| 7 | 1× cover cap G½ for closing an outlet |
| 8 | 2× hose clip, \varnothing 20 ... 32 mm
2× hose clip, \varnothing 35 ... 50 mm
1× hose clip, \varnothing 40 ... 60 mm |

Properties

Bitron C is a powerful UVC clarifier for controlling algae and harmful bacteria.

- The bypass technology ensures optimum irradiation of the dirty water even at high flow through rates.
- **The cleaning rotor continuously removes soiling from the quartz glass.**
- Individual regulation of the water flow rate allows optimum adjustment to the connected filter pump.
- Suitable for fitting to OASE filter systems ProfiClear, BioSmart, BioTec and BioTec Screenmatic.
- Integrated magnets protect the filter technology from calcium deposits.
- Visual function check of the UVC lamp.
- Quick release system for easy lamp replacement.

Description of product-specific symbols

IP 24

The unit is protected against splash water and against contact with dangerous components.



The unit contains a strong magnet. Possible danger for persons with pacemakers.



Dangerous UVC radiation.



Protect the unit from direct sunlight.



The lamp is suitable for direct fastening to normally flammable mounting surfaces.



Protect the unit from freezing temperatures.



Do not dispose of the unit with normal household waste.



Read the operating instructions.

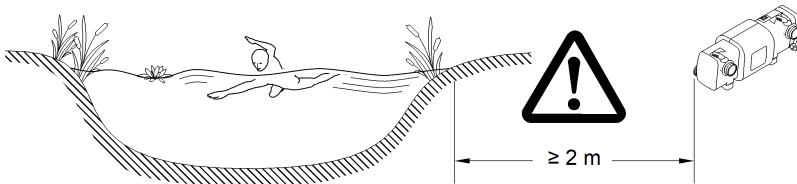
Installation and connection

Operation with pool water or salt water

- Pool water or salt water can impair the appearance of the unit. Such impairments are excluded from the guarantee.
 - (→ Permissible water quality)

Distances to be adhered to

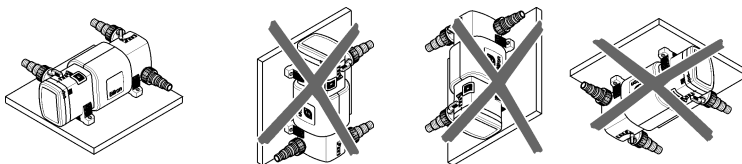
- Swimming pond or pool that may be accessed by people.
 - Install the unit at least 2 m away from the water.
- Garden pond or aquarium:
 - Install the unit at least 2 m away from the water.
- Allow sufficient space for carrying out maintenance work.
 - Ensure that there is space of at least double the width of the casing for removing the unit head.



BTN0021

Solo operation

- Only install the unit in the permitted positions. This ensures fault-free operation.
- Take the required distances into consideration. (→ Distances to be adhered to)
- Use suitable fastening material for the type of ground. Ensure that the fastening means securely hold the unit. Take the weight of the unit into consideration. (→ Unit data)
- Fit a slide valve in the water supply upstream of the inlet of the unit if the unit is to be installed below the water level. This allows the water supply to be shut off for maintenance work.

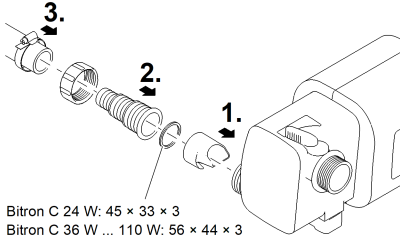


BTN0022

Connecting the inlet

Use hoses that are suitable for a pressure of at least 1 bar.

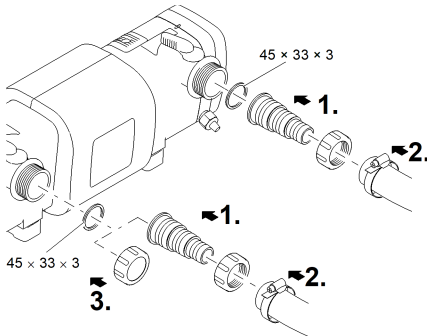
- The inlet nozzle is only necessary for a flow rate < 10000 l/h to ensure unimpaired rotation of the cleaning rotor.



BTN0023

Connecting the outlet

- The cover cap has to close the outlet opposite the inlet so that the main flow of water is guided along the UVC lamps and is exposed to the UV radiation for as long as possible.



BTN0024

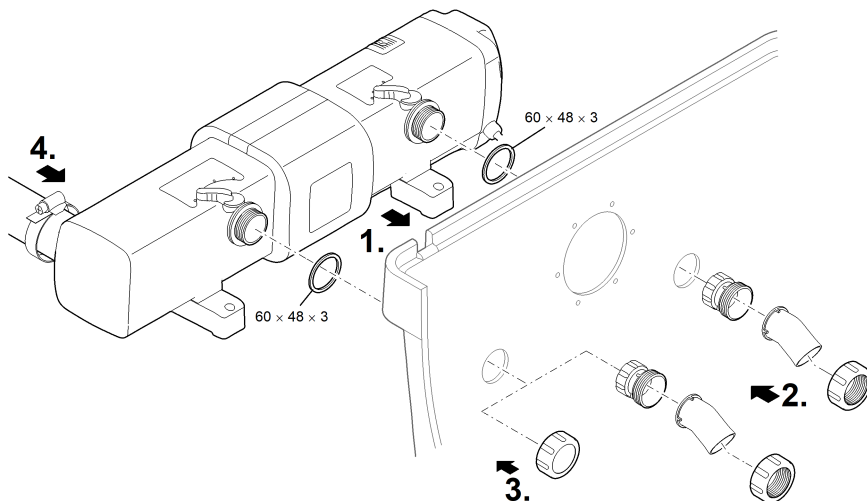
Connect the unit to the flow-through filter

- Take the required distances into consideration. (→ Distances to be adhered to)
- Fit a slide valve in the water supply upstream of the inlet of the unit if the unit is to be installed below the water level. This allows the water supply to be shut off for maintenance work.

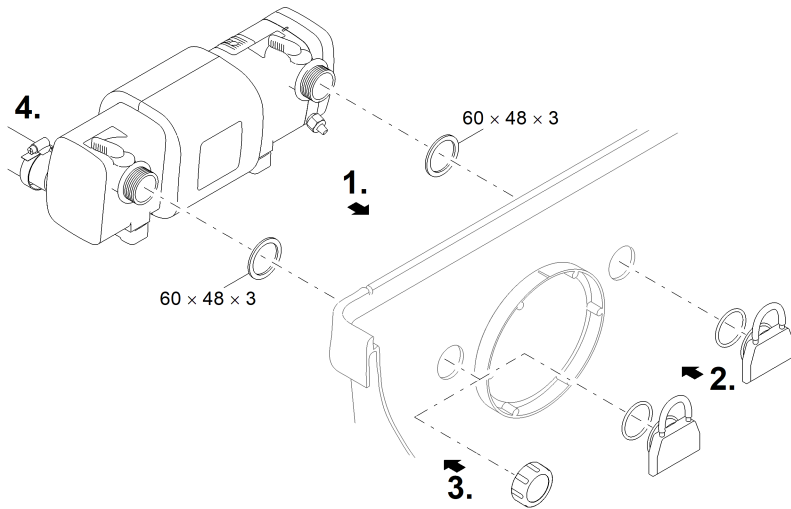
ProfiClear Premium / ProfiClear Classic / BioSmart

This section describes the connection of the UVC clarifying unit Bitron with a pump fed system.

- Please adhere to the instructions for use of the flow-through filter.
- Fitting the inlet:
 - ProfiClear Premium: First screw the adapters onto the outlets and hand tighten. Then screw the 30° inlet bends with the union nuts onto the adapters and hand tighten. Ensure that the openings point downward.
 - ProfiClear Classic / BioSmart: Screw the inlet nozzles with the O rings onto the outlets and hand tighten.
- Closing the bypass (optional):
 - ProfiClear Premium: Screw the cover cap onto the outlet instead of the adapter and inlet bend.
 - ProfiClear Classic / BioSmart: Screw the cover cap onto the outlet instead of the inlet nozzle.



BTN0035



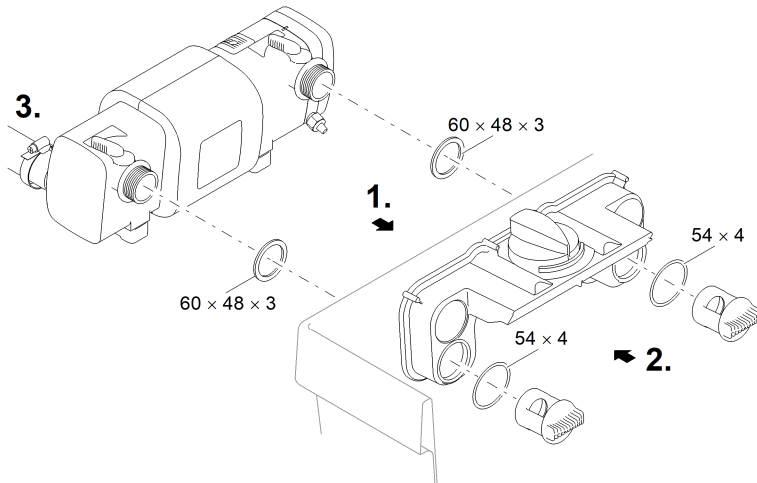
BTN0032

BioTec ScreenMatic

- Please adhere to the instructions for use of the flow-through filter.

How to proceed:

1. Insert the outlets with flat seals through the holes in the container wall into the distributor.
2. Screw the distributor nuts with O rings onto the outlets and hand tighten.
3. Connect the Bitron to the filter pump. (→ Connecting the inlet)



BTN0031

Commissioning/start-up

NOTE

The unit may be damaged, if the water flow is suddenly interrupted downstream of the outlet (e.g. by a slide valve). The sudden interruption can cause a temporary pressure increase of over 1 bar (hydraulic shock).

- ▶ **Switching off:** First switch off the pump, then close the slide valve. If the unit is operated in a filter system, first take the filter system out of operation.
- ▶ **Switching on:** First open the slide valve, then switch on the pump. If the unit is operated in a filter system, start up the filter system last.
- ▶ As an alternative, install the slide valve upstream of the inlet.

NOTE

Ensure that the filter will not overflow. Danger of emptying the pond.

- ① It takes approx. 1 to 2 months before the micro-organisms in new filters are fully established. During this time – or at a water temperature of <10 °C – biological cleaning may be limited.
 - When using filter starter, medicines or pond water treatments, leave the UVC clarifier switched off for at least 36 hours so as not to impair their efficacy.

Prerequisite

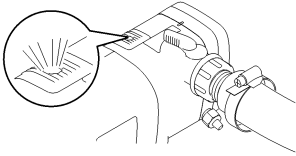
- First switch on the pump, then the UVC clarifier.
- Check all connections for leaks.

Switching ON/switching OFF

- **Switching on:** Plug the power plug into the outlet.
 - The unit switches on immediately.
- **Switching off:** Pull the power plug from the outlet.

Check the function.

- The function display is lit when the UVC lamp is switched on.
- An alternating light/dark blue glow in the inspection window indicates that the cleaning rotor is rotating.



BTN0026

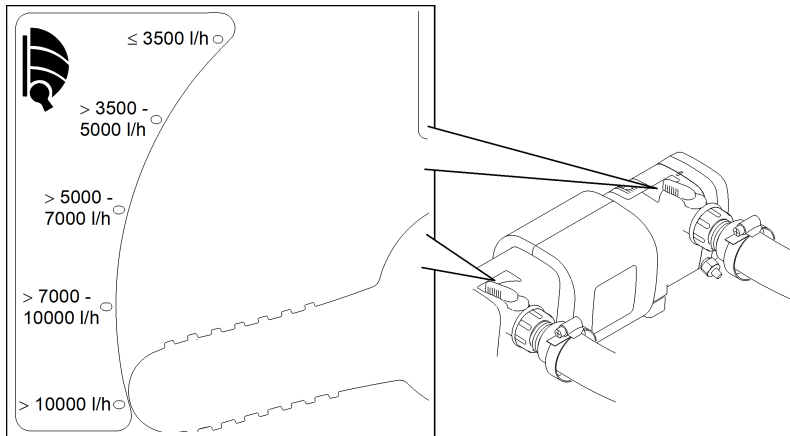
Setting the bypass

The flow rate is controlled by the bypass. Depending on the setting, part of the water flows from the inlet directly out via the opposite outlet. The remaining part of the water is irradiated by the UVC light and flows out via the second outlet.

Maximum cleaning capacity is only achieved with an optimum setting.

How to proceed:

- Set both rotary handles to the delivery rate of the filter pump.



BTN0025

Maintenance and cleaning

NOTE

Do not use aggressive cleaning agents or chemical solutions. These agents can damage the housing, impair the function of the device and harm animals, plants and the environment.

▶ Clean only the outside of the unit with a damp cloth.

- Recommended cleaning agent for removing stubborn limescale deposits:
 - Vinegar- and chlorine-free household cleaning agent.

Dismantling the unit head

⚠ CAUTION

The ultra-violet radiation of the UVC lamp can damage your eyes and skin.

- ▶ Never operate the UVC lamp outside its housing.
- ▶ Disconnect the unit from the mains before starting maintenance or before replacing the UVC lamp.

⚠ CAUTION

The quartz glass and UVC lamp could break and result in cuts.

- ▶ Carry out all work on the UVC clarifier carefully to avoid cutting injuries.
- ▶ Avoid vibrations, impacts and hectic movements to prevent the breaking of glass.

⚠ CAUTION

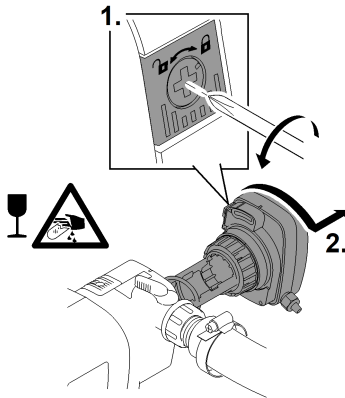
Lamp is hot. Risk of burns due to contact with the lamp.

- ▶ Switch off the UVC clarifier and wait several minutes for the lamp to cool down before removing it.

How to proceed:

1. Undo the locking screw in the safety engagement catch.
 - Rotational direction "Lock open" symbol.
 2. Press the safety engagement catch, turn the unit head counterclockwise as far as the stop and carefully pull it out of the casing.
- Thoroughly clean the inner and outer surfaces of the casing.

- ⓘ For safety reasons, the UVC lamp can only be turned on when the UVC clarifier is properly installed into the device.

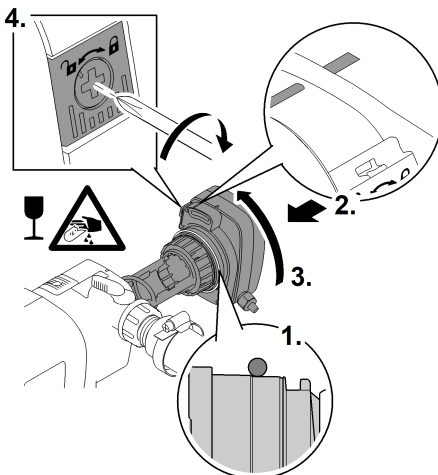


BTN0027

Fitting the unit head

How to proceed:

1. Position the O ring in front of the recess at the unit head.
 - Ensure that the O ring is clean; replace if damaged.
2. Carefully push the unit head with cleaning rotor into the casing up to the stop while applying light pressure.
 - Ensure that that the unit head is turned such that the markings on the unit head and casing are aligned.
3. Turn the unit head up to the stop.
 - Ensure that the safety engagement catch engages.
4. Close the locking screw in the safety engagement catch.
 - Rotational direction "Lock closed" symbol.



BTN0028

Cleaning/replacing the quartz glass

⚠ CAUTION

The quartz glass and UVC lamp could break and result in cuts.

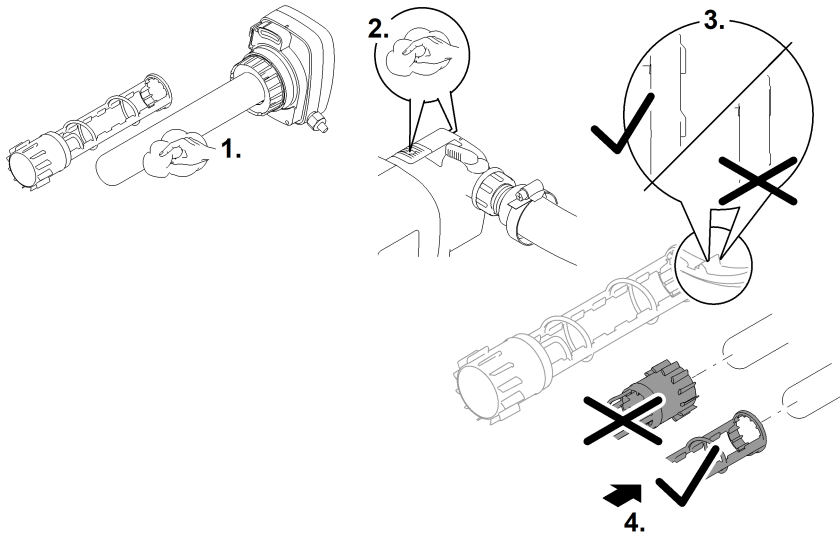
- ▶ Carry out all work on the UVC clarifier carefully to avoid cutting injuries.
- ▶ Avoid vibrations, impacts and hectic movements to prevent the breaking of glass.

Prerequisite:

- The unit head is removed. (→ Dismantling the unit head)

How to proceed:

1. Remove the cleaning rotor.
 - Clean the cleaning rotor with a brush under running water.
 - Wipe the quartz glass with a damp cloth.
 - Replace the quartz glass if it is damaged or very scratched. (→ Exchange the UVC lamp)
2. Clean the inner and outer surfaces of the casing and inspection window.
3. Check the profile wear at both ends and the inner surfaces of the cleaning rotor.
 - If the profile is worn, the cleaning rotor will rotate sluggishly and has to be replaced.
4. Push the cleaning rotor onto the quartz glass.
 - Ensure that it is correctly positioned.
5. Fit the unit head. [Gerätekopf einbauen](#)



BTN0034

Exchange the UVC lamp

Replace the UVC lamp after no more than 8000 operating hours. With constant operation, this corresponds approximately to one pond season. This ensures optimum filtering performance.

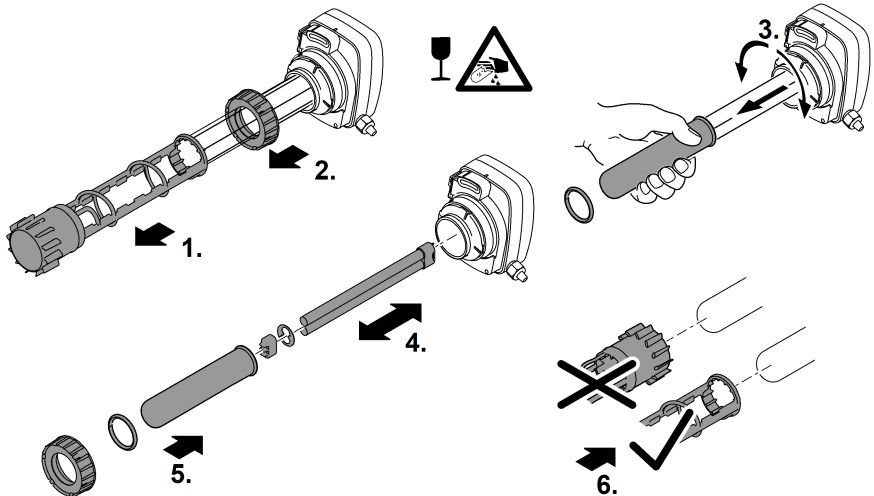
- Only use UVC lamps, the identification and power data of which correspond to the information on the type plate. (→ Unit data)

Prerequisite:

- The unit head is removed. (→ Dismantling the unit head)

How to proceed:

1. Remove the cleaning rotor.
2. Unscrew the clamping screw counterclockwise.
3. Remove the quartz glass including the O ring towards the front with a slight turning movement.
4. Pull out the UVC lamp and replace.
5. Carefully push the quartz glass including the O ring into the unit head up to the stop, fit the clamping screw and tighten up to the stop by turning clockwise.
 - Clean the O ring, replace if damaged.
 - Ensure that the O ring is located in the gap between the unit head and the quartz glass.
6. Push the cleaning rotor onto the quartz glass.
 - Ensure that it is correctly positioned.
7. Fit the unit head. (→ Fitting the unit head)



BTN0029

Storage/winter protection

The unit is protected from frost (e.g. stored in a garage or other enclosure)

The unit can be operated as long as the water temperature does not go below +4 °C.

The unit is not protected from frost (e.g. outdoor installation)

Shut down the unit at water temperatures below +8 °C or at the latest when freezing temperatures are expected.

- Drain the water remaining in the unit, in the hoses, pipes and connections as much as possible.

Malfunction remedy

Malfunction	Cause	Remedy
Water remains cloudy (green water).	The water is extremely soiled	<ul style="list-style-type: none"> • Remove algae and leaves from the pond • Change the water
	Insufficient delivery rate of the pump	Check the installation.
	The quartz glass is soiled.	Clean the quartz glass.
	The quartz glass is scratched.	<ul style="list-style-type: none"> • Replace the quartz glass • If the profile is worn, replace the cleaning rotor
	The cleaning rotor is not turning. <ul style="list-style-type: none"> • Check the inspection window: An alternating light/dark blue glow indicates that the cleaning rotor is rotating. 	<ul style="list-style-type: none"> • Clean the cleaning rotor and quartz glass • If the delivery rate of the pump is < 10000 l/h, use an inlet nozzle for driving the cleaning rotor • If the profile is worn, replace the cleaning rotor
	The UVC lamp capacity is exhausted.	Replace the UVC lamp after 8000 operating hours.
	Incorrect bypass setting	Correct the setting, observe the pump capacity.
No or insufficient water flow at the outlets	Inlet nozzle clogged	Clean the inlet nozzle.
	Outlets clogged	Clean housing
The UVC lamp is not lit	Power plug not connected	Connect the power plug.
	The UVC lamp is defective	Replace the UVC lamp.
	Connection defective	Check the electrical connection
	Bitron C 55 W, 72 W, 110 W: The unit has switched off due to overheating (safety switch-off).	Allow it to cool down; the unit will switch back on automatically.

Technical data

Unit data

Bitron C			24 W	36 W	55 W	72 W	110 W
Supply voltage	V AC		220 ... 240	220 ... 240	220 ... 240	220 ... 240	220 ... 240
	Hz		50/60	50/60	50/60	50/60	50/60
Power consumption	W		24	36	55		110
UVC power	W		24	36	55	72	110
UVC lamp	Type		1× 55 W TC-L (UV-C)	1× 55 W TC-L (UV-C)	1× 55 W TC-L (UV-C)	2× 55 W TC-L (UV-C)	2× 55 W TC-L (UV-C)
Power cable	Length	m	5	5	5	5	5
Inlet	Quantity		1	1	1	1	1
	∅ Hose	mm	19, 25, 32, 38, 50	19, 25, 32, 38, 50	19, 25, 32, 38, 50	19, 25, 32, 38, 50	19, 25, 32, 38, 50
Outlet	Quantity		2	2	2	2	2
	∅ Hose	mm	25, 32, 38	25, 32, 38	25, 32, 38	25, 32, 38	25, 32, 38
Flow rate	minimum	l/h	4000	8000	30000	12000	12000
	Max.	l/h	15000	30000	30000	40000	40000
Operating pressure	Max.	bar	0.5	0.5	0.5	1.0	1.0
Suitable for ponds	Without fish population	m ³	25.0	40.0	60.0	75.0	110.0
	With fish population	m ³	12.5	20.0	30.0	37.5	55.0
	Including koi carp	m ³	6.5	10.0	15.0	19.0	27.5
Dimensions	L × W × H	mm	440 × 180 × 198	600 × 180 × 198	600 × 180 × 198	730 × 215 × 200	730 × 215 × 200
Weight		kg	3.5	4.0	4.0	6.4	6.7

Permissible water quality

Type		Fresh water	Pool water	Salt water
pH value		6.8 ... 8.5	7.2 ... 8.3	7.5 ... 8.5
Hardness	DH	8 ... 15	8 ... 15	20 ... 30
Free chlorine	mg/l	<0.3	<0.6	<0.3
Chloride content	mg/l	<250	<250	<22000
Salt content	%	<0.4	<0.4	<4
Overall dry residue	mg/l	<50	<50	<50
Temperature	°C	+4 ... +35	+4 ... +30	+4 ... +28

Wear parts

- UVC lamp, quartz glass and O ring for quartz glass
- Cleaning rotor

Spare parts

(→ Spare parts)

Disposal

NOTE

Do not dispose of this unit with household waste.

- ▶ Dispose of the unit by using the return system provided for this purpose.
 - ▶ Dispose of the UVC lamp by using the return system provided for this purpose.
 - ▶ Render the unit unusable by cutting the cables.
-

Consignes de sécurité

Raccordement électrique

- Des dispositions particulières s'appliquent aux installations électriques en extérieur. Seul un électricien qualifié peut réaliser l'installation électrique.
 - En raison de sa formation professionnelle, de ses connaissances et de son expérience, l'électricien qualifié possède les connaissances nécessaires et a le droit de réaliser des installations électriques en extérieur. Il est capable d'identifier d'éventuels dangers et respecte les normes, règlements et dispositions régionaux et nationaux en vigueur.
 - En cas de questions et de problèmes, prière de vous adresser à un électricien qualifié.
- Ne brancher l'appareil que lorsque les caractéristiques électriques de l'appareil et de l'alimentation correspondent.
- Ne branchez l'appareil que sur une prise de courant installée conformément aux prescriptions.
- L'appareil doit être protégé par un dispositif de protection à courant différentiel-résiduel (RCD) avec un courant différentiel assigné de 30 mA maximum.
- Les câbles de rallonge et le distributeur de courant (p. ex. blocs multiprises) doivent être conçus pour une utilisation en extérieur (protégé contre les projections d'eau).
- Protéger les raccordements à fiche contre l'humidité.
- Mettre l'appareil à la terre. Raccorder la ligne de terre à un emplacement inutilisé dans le boîtier.
- La charge maximale admissible du circuit électrique peut être dépassée avec quelques combinaisons d'appareils du système de filtration ProfiClear Premium. Répartir sur plusieurs circuits électriques les appareils à raccorder.

Exploitation sécurisée

- Débrancher tous les appareils électriques immergés avant de pénétrer dans l'eau afin de prévenir tout risque de blessures ou un danger de mort par électrocution.
- Ne pas utiliser l'appareil en cas d'endommagement des câbles électriques ou du boîtier.
- Jetez l'appareil si son câble de raccordement au secteur est endommagé. Le câble de raccordement au secteur ne peut pas être remplacé.
- Ne tirez jamais sur les câbles électriques. En particulier, ne portez pas d'appareils par leur câble.
- Poser les câbles de manière à éviter tout risque d'endommagement et de trébuchement.
- Dans le cas où cet appareil serait utilisé par des mineurs de moins de 8 ans ainsi que par des personnes souffrant d'un handicap mental ou plus généralement par des personnes manquant d'expérience, un adulte averti devra être présent, qui renseignera le mineur ou la personne fragilisée concernée sur le bon emploi de ce matériel. Les enfants ne doivent pas jouer avec cet appareil. Les opérations de nettoyage et d'entretien ne doivent pas être effectuées par des mineurs, à moins qu'ils ne soient âgés d'au moins 8 ans et qu'ils soient surveillés.
- Ne jamais procéder à des modifications techniques sur l'appareil.
- N'utiliser que des pièces de rechange et des accessoires d'origine.

Utilisation conforme à la finalité

Utilisez le produit décrit dans cette notice uniquement de la manière suivante :

- Pour le nettoyage de bassins de jardin.
- Dans le respect des caractéristiques techniques. (→ Données d'appareils)
- Dans le respect des valeurs d'eau admissibles. (→ Valeurs admissibles de l'eau)

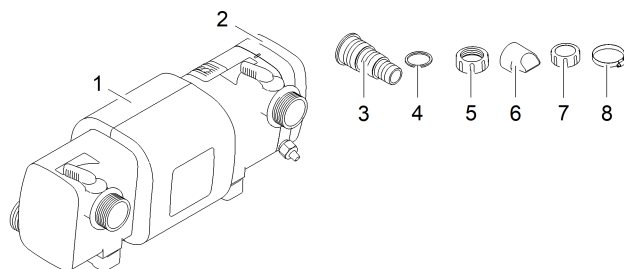
Les restrictions suivantes sont valables pour l'appareil :

- Ne jamais utiliser la lampe UVC en dehors du boîtier, ni dans d'autres buts que ceux prévus normalement. Le rayonnement UVC est dangereux pour les yeux et la peau même à faibles doses.
- Ne jamais utiliser sans débit d'eau.
- Ne pas utiliser pour la stérilisation d'eau potable ou d'autres liquides.
- N'utilisez pas l'appareil avec des produits chimiques, des aliments, des substances inflammables, explosives ou des liquides autres que l'eau.
- A ne pas utiliser à des fins industrielles.

FR

Description du produit

Vue d'ensemble



BTN0020

1	Boîtier
2	Tête d'appareil
3	2× embout de tuyau à étages pour la sortie, Ø 25 ... 38 mm 1× embout de tuyau à étages pour l'entrée, Ø 19 ... 50 mm
4	3× joint plat pour embouts de tuyau à étages (3)
5	3× écrou-raccord pour la fixation des embouts de tuyau à étages (3)
6	1× buse d'entrée pour l'entraînement du rotor de nettoyage • Doit être utilisée dans l'entrée pour les débits <10.000 l/h
7	1× capuchon obturateur G½ pour fermer une sortie
8	2× collier de serrage, Ø 20 ... 32 mm 2× collier de serrage, Ø 35 ... 50 mm 1× collier de serrage, Ø 40 ... 60 mm

Propriétés

Bitron C est un clarificateur UVC puissant pour la lutte contre les algues et les bactéries nocives à la santé.

- La technique by-pass assure un rayonnement optimal de l'eau sale avec un haut débit de passage.
- **Le rotor de nettoyage élimine en permanence les salissures du verre de quartz.**
- Adaptation optimale avec la pompe filtrante raccordée grâce à une régulation individuelle du débit d'eau.
- Approprié au montage sur les systèmes de filtration OASE ProfiClear, BioSmart, BioTec et Bio-Tec Screenmatic.
- Aimants intégrés pour protéger la technique de filtration contre les dépôts calcaires.
- Contrôle de fonctionnement visuel de la lampe UVC.
- Verrouillage rapide pour un remplacement aisé de la lampe.

Description des symboles propres au produit

IP 24

L'appareil est protégé contre les projections d'eau et le contact avec les pièces dangereuses.



L'appareil contient un aimant puissant. Dangers possibles pour les personnes ayant des stimulateurs cardiaques.



Rayonnement UVC dangereux.



Protégez l'appareil contre l'exposition directe au soleil.



La lampe est prévue pour une fixation directe sur des surfaces de fixation normalement inflammables.



Protégez l'appareil contre le gel.



Ne jetez pas l'appareil avec les déchets ménagers courants.



Lisez la notice d'emploi.

Mise en place et raccordement

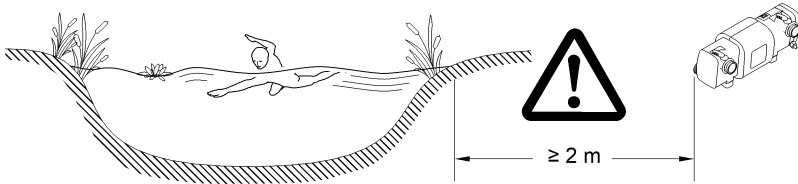
Utilisation avec l'eau de piscine ou de l'eau de mer

- L'eau de piscine ou l'eau de mer risquent de nuire à l'aspect de l'appareil. Ces altérations sont exclues de la garantie.
 - (→ Valeurs admissibles de l'eau)

FR

Respecter les distances

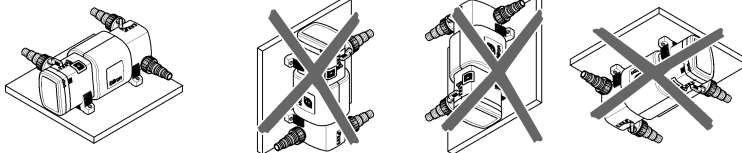
- Piscine naturelle ou piscine, dans laquelle des personnes peuvent se trouver :
 - Placer l'appareil à au moins 2 m de l'eau.
- Bassin de jardin ou aquarium :
- Prévoyez une place suffisante pour les opérations de maintenance.
 - Pour le démontage de la tête de l'appareil, prévoir au moins la double largeur de l'appareil.



BTN0021

Mode "solo"

- Montez l'appareil uniquement dans les positions autorisées. Le fonctionnement sans problème est alors assuré.
- Respecter les distances requises. (→ Respecter les distances)
- Utiliser un matériel de fixation qui est approprié à la surface du fond. La fixation doit maintenir l'appareil de manière fiable. Respecter le poids. (→ Données d'appareils)
- Utiliser une vanne à guillotine dans la conduite d'amenée d'eau en amont de l'entrée de l'appareil si l'appareil est installé en dessous du niveau de l'eau. Il est possible de couper l'amenée d'eau pour les travaux d'entretien.

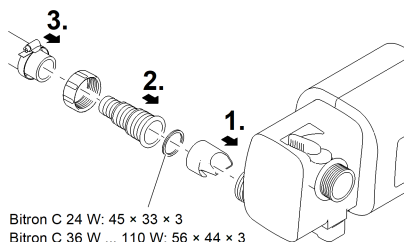


BTN0022

Brancher l'entrée

Utiliser des conduites souples conçues pour une pression d'au moins 1 bar.

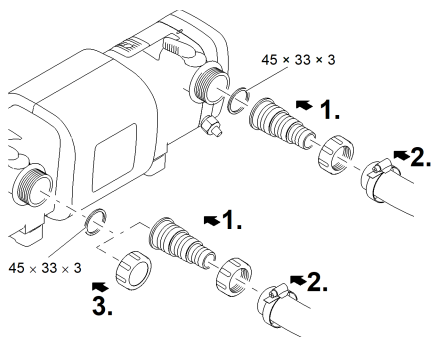
- La buse d'entrée est requise uniquement pour un débit < 10000 l/h pour que le rotor de nettoyage tourne impeccablement.



BTN0023

Brancher la sortie

- Le capuchon obturateur doit fermer la sortie en face de l'entrée pour que le courant principal de l'eau soit guidé le long des lampes UVC et qu'il soit, si possible, longtemps sous l'effet du rayonnement.



BTN0024

Brancher l'appareil sur le filtre

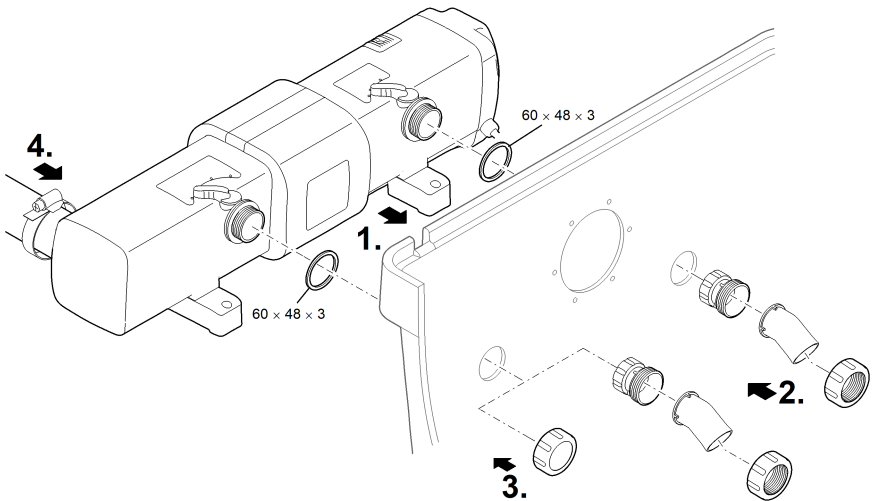
- Respecter les distances requises. (→ Respecter les distances)
- Utiliser une vanne à guillotine dans la conduite d'amenée d'eau en amont de l'entrée de l'appareil si l'appareil est installé en dessous du niveau de l'eau. Il est possible de couper l'amenée d'eau pour les travaux d'entretien.

FR

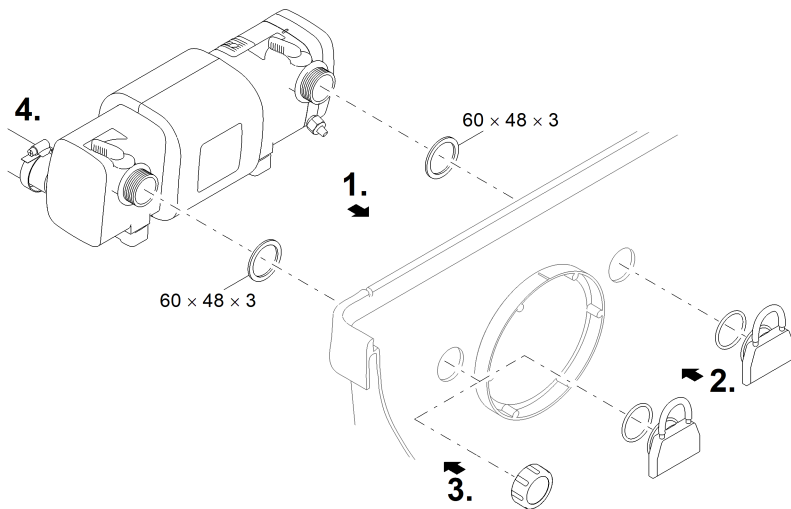
ProfiClear Premium / ProfiClear Classic / BioSmart

Le présent chapitre décrit le raccordement de l'appareil de pré-clarification à UVC Bitron pour un système pompé.

- Tenir compte des indications fournies dans la notice d'utilisation du filtre à filtration continue.
- Montage du conduit d'admission :
 - ProfiClear Premium : visser d'abord les adaptateurs sur les sorties et les serrer à la main, puis visser les coudes d'entrée à 30° sur les adaptateurs au moyen d'écrous-raccords et les serrer à la main. Orienter les ouvertures vers le bas.
 - ProfiClear Classic / BioSmart : Visser les coudes d'entrée avec les joints toriques sur les sorties et les serrer à la main.
- Obturer le by-pass (en option)
 - ProfiClear Premium : Au lieu de l'adaptateur et du coude d'entrée, visser le capuchon obturateur sur la sortie.
 - ProfiClear Classic / BioSmart : Au lieu de la buse d'entrée, visser le capuchon obturateur sur la sortie.



BTN0035



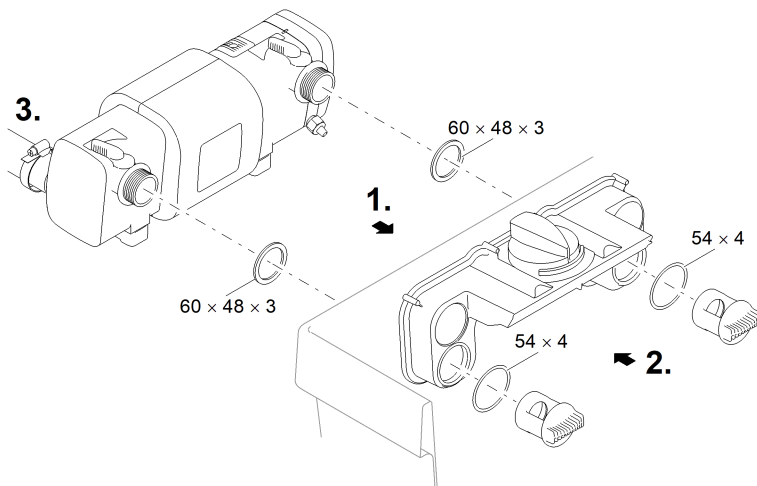
BTN0032

BioTec ScreenMatic

- Tenir compte des indications fournies dans la notice d'utilisation du filtre à filtration continue.

Voici comment procéder :

1. Introduire les sorties à joints plats dans les perçages de la paroi du réservoir dans le répartiteur.
2. Visser les vis traversantes avec les joints toriques sur les sorties et les serrer à la main.
3. Raccorder le Bitron à la pompe filtrante. (→ Brancher l'entrée)



BTN0031

Mise en service

REMARQUE

L'appareil peut être endommagé si le flux d'eau après la sortie est interrompu brusquement (par exemple avec un robinet d'arrêt). L'interruption brusque peut provoquer une brève augmentation de la pression supérieure à 1 bar (coup de bélier).

- ▶ **Mettre hors circuit** : Mettre tout d'abord la pompe hors circuit et fermer ensuite le robinet d'arrêt. En cas d'utilisation dans un système de filtration, mettre d'abord le système de filtration hors circuit.
- ▶ **Mettre en circuit** : Ouvrir d'abord le robinet d'arrêt et mettre ensuite la pompe en circuit. En cas d'utilisation dans un système de filtration, mettre le système de filtration en circuit en dernier.
- ▶ Il est également possible d'installer le robinet d'arrêt avant l'entrée.

REMARQUE

Le filtre ne doit en aucun cas déborder. Il y a un risque de vidange de l'étang.

- ① Les nouveaux filtres ont besoin d'environ 1 à 2 mois pour que le milieu biologique se développe complètement dans l'appareil. Pendant cette période - ou lorsque la température de l'eau est <10 °C - la purification biologique peut être limitée.
 - En cas d'utilisation d'activateurs de filtre, de médicaments ou de produits d'entretien du bassin, laisser l'appareil de clarification à UVC hors circuit pendant au moins 36 heures, pour ne pas entraver l'effet du produit.

Condition préalable :

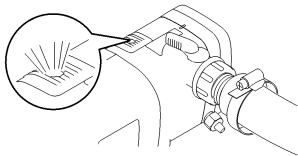
- Mettre tout d'abord la pompe en circuit, puis l'appareil de clarification à UVC.
- Vérifier l'étanchéité de tous les raccordements.

Mise sous tension / hors tension

- **Mettre en circuit** : brancher la fiche secteur dans la prise de courant.
 - L'appareil se met immédiatement en marche.
- **Mettre hors circuit** : retirer la fiche secteur de la prise de courant.

Vérification fonctionnelle

- Le témoin lumineux s'allume lorsque la lampe UVC est sous tension.
- Le rotor de nettoyage tourne lorsque sur l'affichage de fonctionnement la lumière UVC bleue s'éclaire en alternance en clair et sombre.



BTN0026

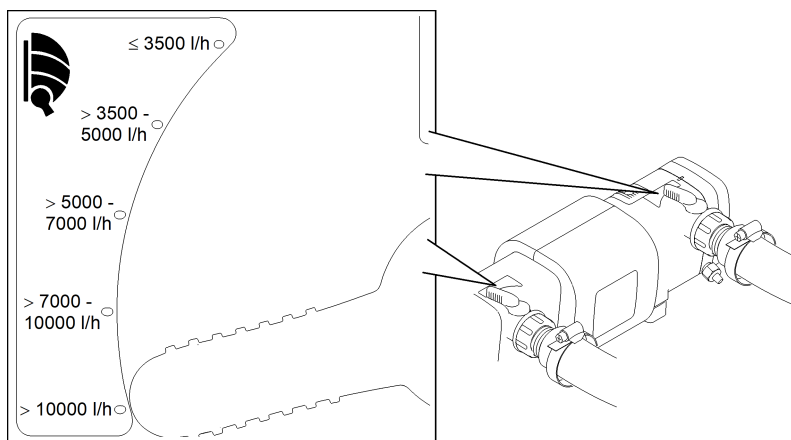
Réglage du bypass

Le débit d'eau est réglé au moyen du by-pass. En fonction du réglage, une partie de l'eau s'écoule depuis l'arrivée directement vers la sortie se trouvant en face. L'autre partie de l'eau est exposée au rayonnement de la lumière UVC et s'écoule par la deuxième sortie.

Un rendement de nettoyage maximal est obtenu uniquement avec un réglage optimal.

Voici comment procéder :

- Régler les deux poignées rotatives sur la capacité de refoulement de la pompe de filtrage.



BTN0025

Nettoyage et entretien

REMARQUE

N'utiliser ni produits de nettoyage agressifs ni solutions chimiques. En effet, ces produits peuvent endommager le boîtier, altérer le fonctionnement de l'appareil et nuire aux animaux, aux plantes et à l'environnement.

► Nettoyez l'appareil uniquement de l'extérieur à l'aide d'un chiffon humide.

- Produits de nettoyage recommandés en cas d'entartrages tenaces :
 - Détergents ménagers exempts de vinaigre et de chlore.

Démontage de la tête d'appareil

⚠ PRUDENCE

Le rayonnement ultraviolet de la lampe UVC peut provoquer des lésions oculaires et cutanées.

- Ne jamais utiliser la lampe UVC en dehors du boîtier ou dans un boîtier défectueux.
- Avant d'entamer les travaux de maintenance ou de remplacer la lampe UVC, débrancher l'appareil du réseau électrique.

⚠ PRUDENCE

Le verre de quartz et la lampe UVC sont cassables et risquent de causer des blessures par coupure.

- Agir avec précaution lors des travaux sur le préclarificateur à UVC afin d'éviter toute blessure par coupure.
- Éviter de faire des secousses, des impacts ou des mouvements violents pour ne pas briser le verre.

⚠ PRUDENCE

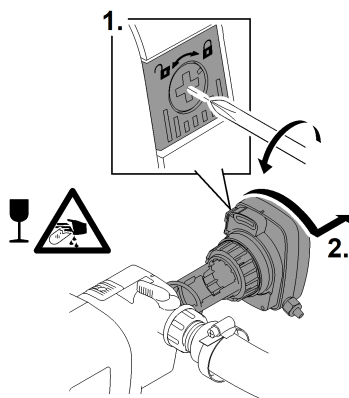
Ampoule brûlante. Risque de brûlure en cas de contact.

- Couper l'alimentation du clarificateur UVC et, avant le démontage, attendre quelques minutes jusqu'à ce que l'ampoule ait refroidi.

Voici comment procéder :

1. Desserrer la vis de sécurité dans le levier à cran.
 - Sens de rotation symbole "verrou ouvert".
 2. Appuyer sur le levier à cran, tourner la tête de l'appareil dans le sens anti-horaire jusqu'à butée et la retirer prudemment hors du boîtier.
- Nettoyer à fond l'intérieur et l'extérieur du carter.

- ⓘ Pour des raisons de sécurité, la lampe UVC ne peut être mise sous tension que si le préclarificateur à UVC est correctement monté dans l'appareil.

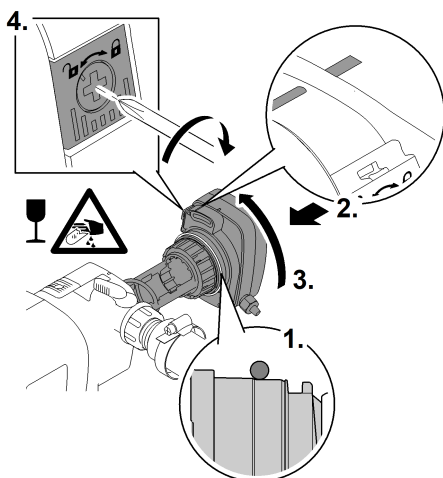


BTN0027

Montage de la tête d'appareil

Voici comment procéder :

1. Positionner le joint torique devant le rebord de la tête d'appareil.
 - Le joint torique doit être propre, le remplacer en cas de dommage.
2. Faire glisser prudemment et avec une légère pression la tête de l'appareil dans le boîtier jusqu'à butée.
 - Tourner la tête de l'appareil de telle sorte que les marques sur la tête de l'appareil et sur le boîtier coïncident.
3. Tourner la tête de l'appareil jusqu'à butée.
 - Le levier à cran doit s'enclencher.
4. Serrer la vis de sécurité dans le levier à cran.
 - Sens de rotation symbole "verrou fermé".



BTN0028

Nettoyage/remplacement du verre à quartz

⚠ PRUDENCE

Le verre de quartz et la lampe UVC sont cassables et risquent de causer des blessures par coupure.

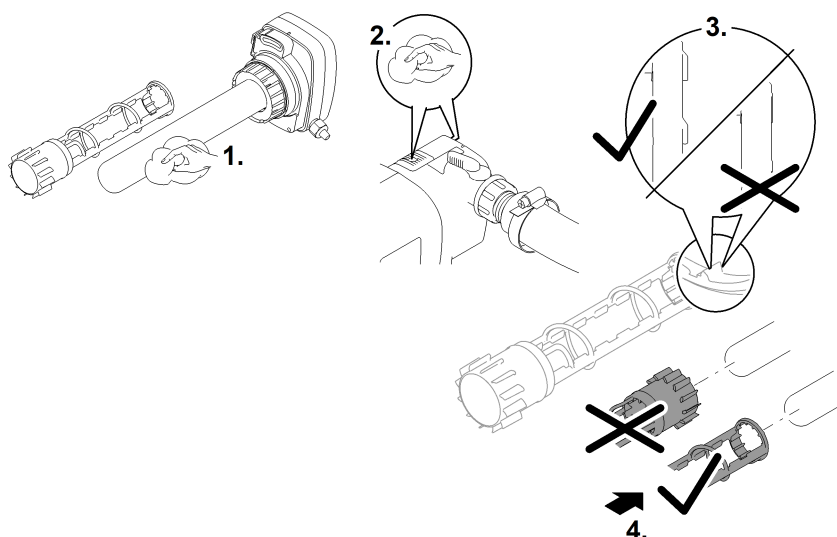
- ▶ Agir avec précaution lors des travaux sur le préclarificateur à UVC afin d'éviter toute blessure par coupure.
- ▶ Éviter de faire des secousses, des impacts ou des mouvements violents pour ne pas briser le verre.

Prérequis :

- La tête de l'appareil est enlevée. (→ Démontage de la tête d'appareil)

Voici comment procéder :

1. Retirer le rotor de nettoyage.
 - Nettoyer le rotor de nettoyage sous l'eau courante avec une brosse.
 - Essuyer le verre de quartz avec un chiffon humide.
 - Remplacer tout verre de quartz endommagé ou fortement rayé. (→ Remplacement de la lampe UVC)
2. Nettoyer minutieusement le boîtier et l'affichage de fonctionnement de l'intérieur et de l'extérieur.
3. Sur le rotor de nettoyage, contrôler l'usure du profil sur les deux faces frontales et les surfaces intérieures.
 - En cas de profil usé, le rotor de nettoyage est grippé et doit être remplacé.
4. Pousser le rotor de nettoyage sur le verre de quartz.
 - Veiller à un positionnement correct.
5. Monter la tête de l'appareil. Gerätekopf einbauen</dg_ref_source_inline



BTN0034

Remplacement de la lampe UVC

Remplacez la lampe UVC au plus tard après 8000 heures de service. Cela correspond à peu près à une saison d'utilisation du bassin en service constant. Un rendement optimal du filtre est alors assuré.

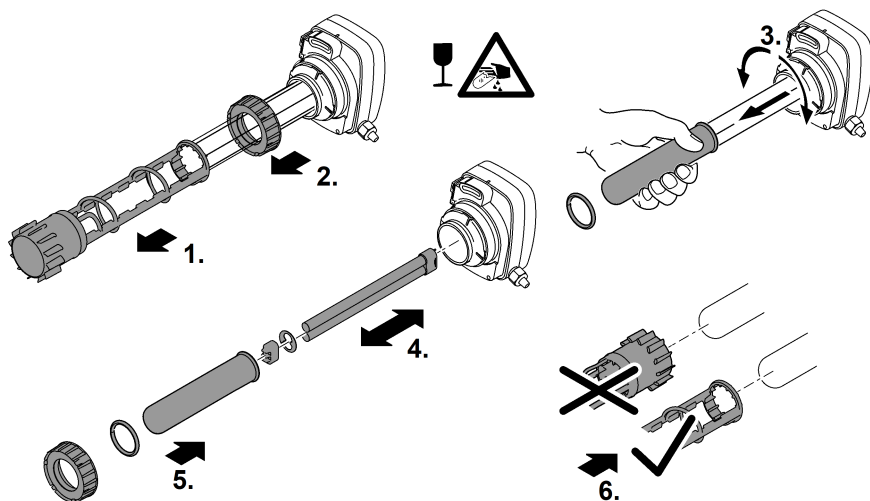
- Employez uniquement des lampes UVC dont la désignation et la puissance correspondent aux indications fournies sur la plaque signalétique. (→ Données d'appareils)

Prérequis :

- La tête de l'appareil est enlevée. (→ Démontage de la tête d'appareil)

Voici comment procéder :

1. Retirer le rotor de nettoyage.
2. Dévisser la vis de serrage dans le sens anti-horaire.
3. Retirer le verre de quartz avec le joint torique vers l'avant en exerçant un léger mouvement de rotation.
4. Retirer et remplacer la lampe UVC.
5. Pousser avec précaution le verre de quartz avec le joint torique jusqu'en butée dans la tête de l'appareil, mettre la vis de serrage en place et la visser dans le sens anti-horaire jusqu'à la butée.
 - Nettoyer le joint torique et le remplacer en cas de dommage.
 - Le joint torique doit se situer dans l'espace compris entre la tête d'appareil et le verre de quartz.
6. Pousser le rotor de nettoyage sur le verre de quartz.
 - Veiller à un positionnement correct.
7. Monter la tête de l'appareil. (→ Montage de la tête d'appareil)



BTN0029

Stockage / entreposage pour l'hiver

L'appareil est protégé contre le gel (p. ex. dans un garage ou dans un logement)

L'exploitation de l'appareil est possible lorsque la température minimale de l'eau de +4 °C est respectée.

L'appareil n'est pas protégé contre le gel (p. ex. installation en plein air)

Mettre l'appareil hors service lorsque la température de l'eau est inférieure à +8 °C ou au plus tard à l'annonce de gel.

- Vidanger le maximum d'eau restant dans l'appareil, les tuyaux, les conduites et les raccords.

Dépannage

Dérangement	Cause	Solution
L'eau ne devient pas claire (coloration verte)	L'eau est extrêmement sale	<ul style="list-style-type: none"> • Enlever les algues et les feuilles du bassin • Changer l'eau
	Débit de pompe insuffisant	Contrôler l'installation
	Le verre à quartz est encrassé	Nettoyer le verre de quartz
	Le verre de quartz est rayé	<ul style="list-style-type: none"> • Remplacer le verre de quartz • En cas de profil usé, remplacer le rotor de nettoyage
	Le rotor de nettoyage ne tourne pas	<ul style="list-style-type: none"> • Nettoyer le rotor de nettoyage et le verre de quartz • Pour une puissance de pompe < 10000 l/h utiliser la buse d'entrée pour l'entraînement du rotor de nettoyage • En cas de profil usé, remplacer le rotor de nettoyage
	<ul style="list-style-type: none"> • Contrôler sur l'affichage de fonctionnement : le rotor de nettoyage tourne lorsque la lumière UVC bleue s'éclaire en alternance en clair et sombre 	
	La lampe UVC n'éclaire plus	Remplacer la lampe UVC après 8000 heures de service
Réglage by-pass incorrect	Corriger le réglage, observer le rendement de la pompe	
Peu ou pas d'eau s'écoule aux sorties prévues à cet effet	Buses d'entrée bouchée	Nettoyer la buse d'entrée
	Sorties bouchées	Nettoyer le carter
La lampe UVC n'éclaire pas	La prise de secteur n'est pas branchée	Brancher la prise de secteur
	La lampe UVC est défectueuse	Remplacer la lampe UVC
	Raccordement défectueux	Vérifier le raccordement électrique
	Bitron C 55 W, 72 W, 110 W : L'appareil s'est arrêté pour cause de surchauffe (coupure de sécurité)	Laisser refroidir, l'appareil se remet automatiquement en marche

Caractéristiques techniques

Données d'appareils

Bitron C			24 W	36 W	55 W	72 W	110 W
Tension d'alimentation	V CA		220 ... 240	220 ... 240	220 ... 240	220 ... 240	220 ... 240
	Hz		50/60	50/60	50/60	50/60	50/60
Puissance absorbée	W		24	36	55		110
Puissance UVC	W		24	36	55	72	110
Lampe UVC	Type		1× 55 W	1× 55 W	1× 55 W	2× 55 W	2× 55 W
			TC-L (UV-C)	TC-L (UV-C)	TC-L (UV-C)	TC-L (UV-C)	TC-L (UV-C)
Câble secteur	Longueur	m	5	5	5	5	5
Entrée	Nombre		1	1	1	1	1
	∅ Tuyau	mm	19, 25, 32, 38, 50	19, 25, 32, 38, 50	19, 25, 32, 38, 50	19, 25, 32, 38, 50	19, 25, 32, 38, 50
Sortie	Nombre		2	2	2	2	2
	∅ Tuyau	mm	25, 32, 38	25, 32, 38	25, 32, 38	25, 32, 38	25, 32, 38
Débit	minimal	l/h	4000	8000	30000	12000	12000
	maximal	l/h	15000	30000	30000	40000	40000
Pression de service	maximal	bar	0,5	0,5	0,5	1,0	1,0
Adapté pour bassin	sans poissons	m ³	25,0	40,0	60,0	75,0	110,0
	avec poissons	m ³	12,5	20,0	30,0	37,5	55,0
	avec carpes koi	m ³	6,5	10,0	15,0	19,0	27,5
Dimensions	L × l × h	mm	440 × 180 × 198	600 × 180 × 198	600 × 180 × 198	730 × 215 × 200	730 × 215 × 200
Poids		kg	3,5	4,0	4,0	6,4	6,7

Valeurs admissibles de l'eau

Type		Eau douce	Eau de piscine	Eau de mer
Valeur pH		6,8 ... 8,5	7,2 ... 8,3	7,5 ... 8,5
Dureté	DH	8 à 15	8 à 15	20 à 30
Chlore libre	mg/l	<0,3	<0,6	<0,3
Teneur en chlorure	mg/l	<250	<250	<22000
Teneur en sel	%	<0,4	<0,4	<4
Résidu sec total	mg/l	<50	<50	<50
Température	°C	+4 à +35	+4 à +30	+4 à +28

Pièces d'usure

- lampe UVC, verre quartz et joint torique pour le verre quartz
- Rotor de nettoyage

Pièces de rechange

(→ Pièces de rechange)

Recyclage

REMARQUE

Il est interdit d'éliminer cet appareil avec les déchets ménagers.

- ▶ Mettre l'appareil au rebut par le biais du système de reprise prévu à cet effet.
 - ▶ Mettre la lampe UVC au rebut par le biais du système de reprise prévu à cet effet.
 - ▶ Mettez l'appareil hors d'usage en sectionnant les câbles.
-

Veiligheidsinstructies

Elektrische aansluiting

- Voor de elektrische installatie in de openlucht gelden speciale voorschriften. De elektrische installatie mag uitsluitend door een professionele elektricien uitgevoerd worden.
 - De professionele elektricien is krachtens zijn professionele opleiding, kennis en ervaring gekwalificeerd en mag elektrische installaties in de openlucht uitvoeren. Hij of zij kan mogelijke gevaren herkennen en leeft de regionale en nationale normen, voorschriften en bepalingen na.
 - Neem voor uw eigen veiligheid in geval van vragen of problemen contact op met een elektricien.
- Sluit het apparaat alleen aan, wanneer de elektrische gegevens van het apparaat en de voeding overeenkomen.
- Gebruik het apparaat uitsluitend op een volgens de voorschriften geïnstalleerde contactdoos.
- Het apparaat moet beveiligd zijn via een aardlekschakelaar (RCD) met een vastgestelde lekstroom van maximaal 30 mA.
- Verlengkabels en stroomverdelers (bijv. stekkerdelen) moeten voor het gebruik buitenshuis geschikt zijn (spatwaterbestendig).
- Stekkerverbindingen tegen vocht beschermen.
- Apparaat aarden. Sluit de aardingskabel aan op een ongebruikte opening in de behuizing.
- De maximaal toelaatbare belasting van het stroomcircuit kan bij sommige apparaatcombinaties van het ProfiClear Premium-filtersysteem worden overschreden. Verdeel de aan te sluiten apparaten over meerdere stroomcircuits.

Veilig gebruik

- Ontkoppel alle elektrische apparaten in het water van het voedingsnet, voordat u in het water grijpt. Anders bestaat gevaar voor ernstig of dodelijk letsel door elektrische schokken.
- Gebruik het apparaat niet als elektrische snoeren of behuizing beschadigd zijn.
- Voer het apparaat niet af als de stroomkabel beschadigd is. De stroomkabel kan niet worden vervangen.
- Trek nooit aan elektriciteitskabels. Draag vooral geen apparaten aan de kabel.
- Installeer de leidingen zodanig, dat deze tegen beschadigingen zijn beschermd en niemand erover kan struikelen.
- Dit apparaat kan worden gebruikt door kinderen vanaf 8 jaar en daarnaast door personen met verminderde fysieke, sensorische of mentale vermogens of een gebrek aan ervaring en kennis, mits zij onder toezicht staan of geïnstrueerd werden over het veilige gebruik van het apparaat en de gevaren begrijpen, die hiermee samenhangen. Kinderen mogen niet met het apparaat spelen. Schoonmaak- en onderhoudswerkzaamheden mogen niet worden uitgevoerd door kinderen tenzij minimaal 8 jaar oud en onder toezicht.
- Breng nooit technische veranderingen aan het apparaat aan.
- Gebruik uitsluitend originele reserveonderdelen en origineel toebehoren.

Beoogd gebruik

Gebruik het in deze gebruiksaanwijzing beschreven product uitsluitend op de volgende manier:

- Voor het schoonmaken van tuinvijvers.
- Met in achtname van deze technische gegevens. (→ Apparaatgegevens)
- Onder naleving van de toegestane waterwaarden. (→ Toelaatbare waterwaarden)

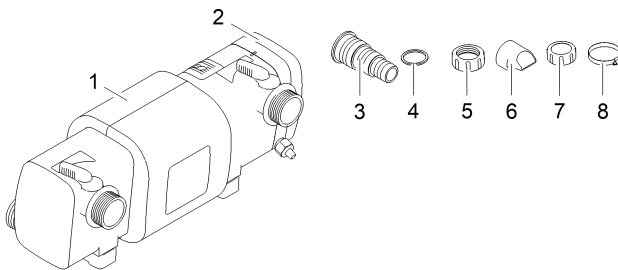
De volgende inperkingen gelden voor het apparaat:

- Gebruik de UV-C-lamp nooit buiten de behuizing of voor andere doeleinden. De UV-C-straling is ook in lage doseringen gevaarlijk voor de ogen en de huid.
- Nooit gebruiken zonder doorstromend water.
- Niet gebruiken voor de sterilisatie van drinkwater of andere vloeistoffen.
- Gebruik het apparaat niet in combinatie met chemicaliën, voedsel, ontvlambare, explosieve stoffen of andere vloeistoffen dan water.
- Niet gebruiken voor industriële doeleinden.

NL

Productbeschrijving

Overzicht



BTN0020










1	Behuizing
2	Kop van het apparaat
3	2× getrapte slangnippel voor de uitgang, Ø 25 ... 38 mm 1× getrapte slangnippel voor de ingang, Ø 19 ... 50 mm
4	3× pakking voor getrapte slangnippels (3)
5	3× wartels voor de bevestiging van de getrapte slangnippels (3)
6	1× inloopmondstuk voor het aandrijven van de reinigingsrotor <ul style="list-style-type: none">• Moet bij doorstroomhoeveelheden < 10.000 l/h bij de ingang worden geplaatst
7	1× afsluitkap G½ voor het afsluiten van de uitgang
8	2 × slangklem, Ø 20 ... 32 mm 2 × slangklem, Ø 35 ... 50 mm 1 × slangklem, Ø 40 ... 60 mm

Eigenschappen

Bitron C is een sterk uv C-zuiveringsapparaat voor de bestrijding van algen en ziekteverwekkende bacteriën.

- De bypass-techniek zorgt voor een geoptimaliseerde bestraling van vervuild water ook bij grote doorstroomhoeveelheden.
- **De reinigingsrotor reinigt het kwartsglas permanent van vervuiling.**
- Optimale afstemming op de aangesloten filterpomp door individuele regeling van het water-debiet.
- Geschikt voor montage op OASE-filtersystemen ProfiClear, BioSmart, BioTec en BioTec Screen-matic.
- Geïntegreerde magneten ter bescherming van de filtertechniek tegen kalkafzetting.
- Optische functiecontrole van de uv C-lamp.
- Snelsluiser voor het eenvoudig verwisselen van lampen.

Beschrijving productspecifieke symbolen

IP 24	Het apparaat is beschermd tegen spatwater en tegen het aanraken van gevaarlijke delen.
 	Het apparaat bevat een krachtige magneet. Mogelijke gevaren voor personen met een pacemaker.
	Gevaarlijke UV-C-straling.
	Bescherm het apparaat tegen direct zonlicht.
	De lamp is geschikt voor directe bevestiging op normale ontvlambare bevestigingsflenzen.
	Bescherm het apparaat tegen vorst.
	Voer het apparaat niet af met het normale huisvuil.
 	Lees de gebruikershandleiding.

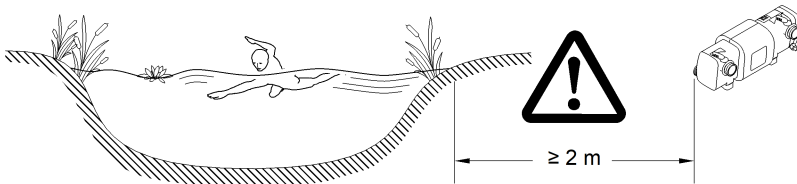
Plaatsen en aansluiten

Bedrijf met bassinwater of zout water

- Bassinwater of zout water kunnen de optische onderdelen van het apparaat schaden. Deze schade wordt niet door de garantie gedekt.
 - (→ Toelaatbare waterwaarden)

Afstanden in acht nemen

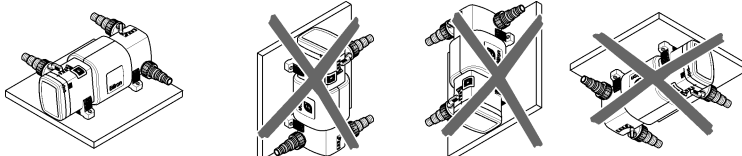
- Zwembijver of bassin, waarin zich personen kunnen bevinden:
 - Het apparaat ten minste 2 m van het water af opstellen.
- Tuinvijver of aquarium:
 - Het apparaat ten minste 2 m van het water af opstellen.
- Houd voldoende vrije ruimte voor onderhoudswerkzaamheden.
 - Voor het uitbreiden van de kop van het apparaat is een behuizing nodig met een minstens dubbel zo grote breedte.



BTN0021

Solo-bedrijf

- Stel het apparaat alleen in de toegestane posities op. Hierdoor is een foutloos bedrijf gewaarborgd.
- Neem de benodigde afstanden in acht. (→ Afstanden in acht nemen)
- Bevestigingsmateriaal gebruiken dat voor de ondergrond geschikt is. De bevestiging moet zo zijn dat het apparaat goed vast zit. Let op het gewicht. (→ Apparaatgegevens)
- Een trekschuif in de watertoevoer voor de ingang van het apparaat plaatsen wanneer het apparaat onder het waterniveau wordt opgesteld. Bij onderhoudswerkzaamheden kan de watertoevoer worden afgesloten.

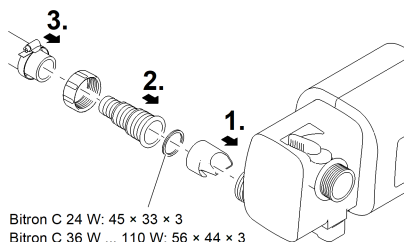


BTN0022

Sluit de ingang aan

Gebruik slangen, die geschikt zijn voor een druk van minstens 1 bar.

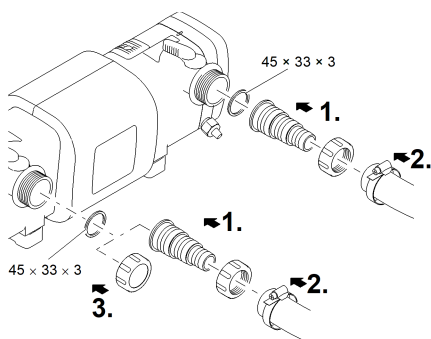
- Het inloopmondstuk is alleen nodig bij een doorstroomhoeveelheid < 10000 l/h, zodat de reinigingsrotor storingsvrij kan werken.



BTN0023

Sluit de uitgang aan

- De afsluitkap moet de uitgang tegenover de ingang afsluiten, zodat de hoofdstroom van het water langs de UVC-lampen loopt en zo lang mogelijk verlicht wordt.



BTN0024

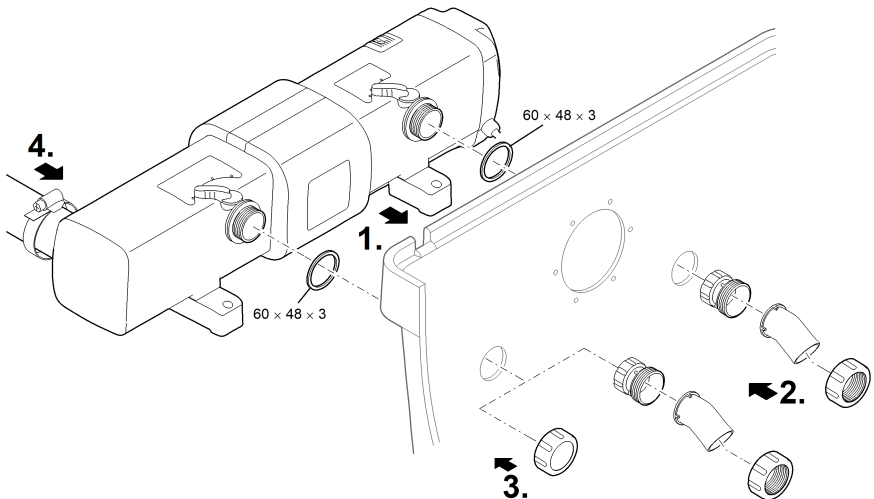
Het apparaat op de doorstroomfilter aansluiten

- Neem de benodigde afstanden in acht. (→ Afstanden in acht nemen)
- Een trekschuif in de watertoevoer voor de ingang van het apparaat plaatsen wanneer het apparaat onder het waterniveau wordt opgesteld. Bij onderhoudswerkzaamheden kan de watertoevoer worden afgesloten.

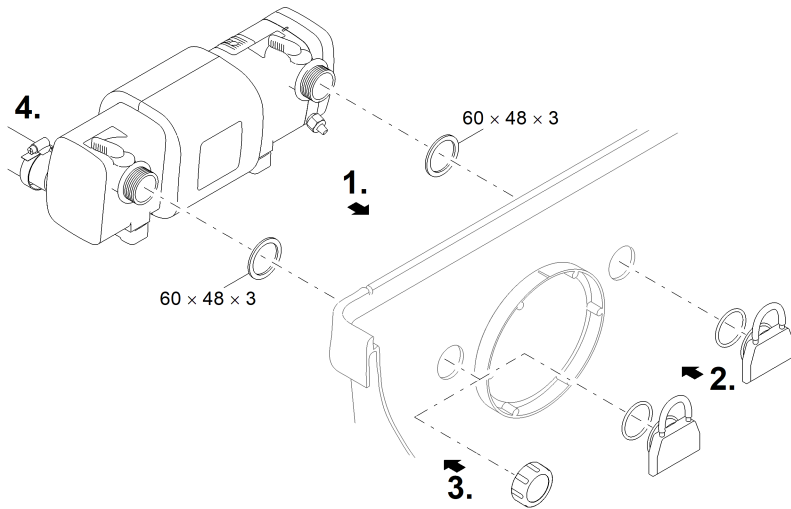
ProfiClear Premium / ProfiClear Classic / BioSmart

Het hoofdstuk beschrijft de aansluiting van het UVC-voorzuiveringsapparaat Bitron bij een gepompt systeem.

- Let op de informatie in de gebruiksaanwijzing van het doorloopfilter.
- Inloop monteren:
 - ProfiClear Premium: Eerst de adapter op de uitgangen schroeven en handvast draaien, daarna de 30°-inloopbochten met de wartels op de adapter schroeven en handvast draaien. De openingen naar onderen toe uitlijnen.
 - ProfiClear Classic / BioSmart: De inloopmondstukken met de O-ringen op de uitgangen schroeven en handvast draaien.
- Bypass afsluiten (optioneel):
 - ProfiClear Premium: In plaats van adapter en inloopbocht de afsluitkap op de uitgang schroeven.
 - ProfiClear Classic / BioSmart: In plaats van inloopmondstuk de afsluitkap op de uitgang schroeven.



BTN0035



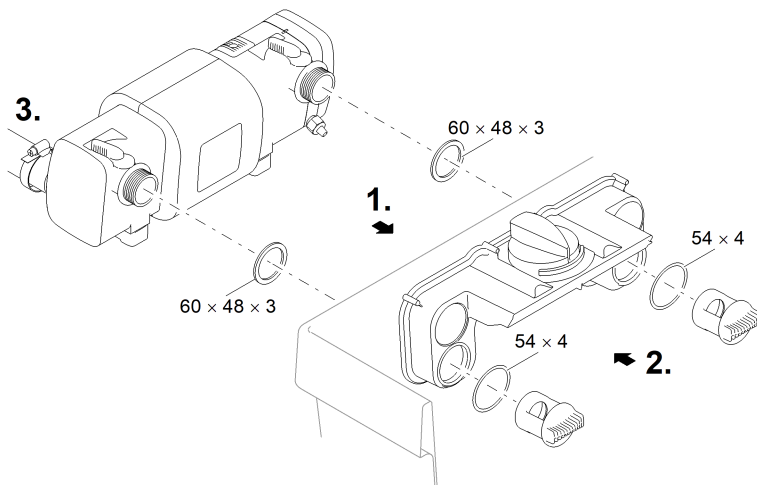
BTN0032

BioTec ScreenMatic

- Let op de informatie in de gebruiksaanwijzing van het doorloopfilter.

Zo gaat u te werk:

1. Schuif de uitgangen met vlakke afdichtingen door de boringen in de reservoirwand in de verde-
ler.
2. De doorlaatschroeven met de O-ringen op de uitgangen schroeven en handvast aandraaien.
3. De Bitron aansluiten op de filterpomp. (→ Sluit de ingang aan)



BTN0031

Ingebruikname

OPMERKING

Het apparaat kan beschadigd raken als de watertoevoer na de uitgang plotseling wordt onderbroken (bijv. met een schuifafsluiter). De plotselinge onderbreking kan tot een kortstondige drukverhoging van meer dan 1 bar leiden (waterslag).

- ▶ **Uitschakelen:** Schakel eerst de pomp uit en sluit vervolgens de schuifafsluiter. Bij bedrijf in een filtersysteem eerst het filtersysteem buiten werking stellen.
- ▶ **Inschakelen:** Eerst de schuifafsluiter openen en dan de pomp inschakelen. Bij bedrijf in een filtersysteem het filtersysteem als laatste in bedrijf nemen.
- ▶ Als alternatief de schuifafsluiter voor de ingang installeren.

OPMERKING

De filter mag in geen geval overlopen. Er bestaat de kans dat de vijver leegloopt.

- ① Nieuwe filters hebben ongeveer 1 tot 2 maanden nodig totdat de biologie zich volledig in het apparaat heeft opgebouwd. Gedurende deze tijd – of bij een watertemperatuur van <10 °C – kan de biologische reiniging beperkt zijn.
 - Laat bij gebruik van filterstarters, geneesmiddelen of vijveronderhoudsmiddelen het UVC-zuiveringsapparaat ten minste 36 uur uitgeschakeld, zodat de werking van de middelen niet wordt verstoord.

Voorwaarde

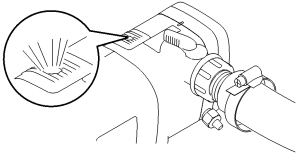
- Schakel eerst de pomp in en daarna het UVC-zuiveringsapparaat.
- Controleer alle aansluitingen op dichtheid.

Inschakelen/uitschakelen

- **Inschakelen:** Steek de netstekker in het stopcontact.
 - Het apparaat schakelt onmiddellijk aan.
- **Uitschakelen:** Trek de netstekker uit het stopcontact.

Functie controleren

- De functieweergave brandt, als de UV-C-lamp is ingeschakeld.
- De reinigingsrotor draait, als op de functieaanduiding het blauwe uv C-licht afwisselend licht en donker knippert.



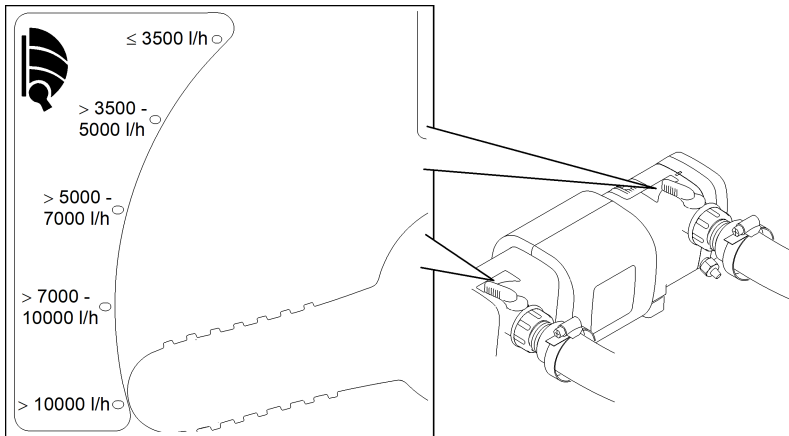
BTN0026

Bypass instellen

De doorstroomhoeveelheid wordt geregeld door de bypass. Afhankelijk van de instelling vloeit een deel van het water van de ingang direct via de tegenoverliggende uitgang weg. Het andere gedeelte van het water wordt door uv C-licht bestraald en vloeit af via de tweede uitgang. Een maximaal reinigingsniveau wordt alleen behaald bij een optimale instelling.

Zo gaat u te werk:

- Beide draaigrepen op de pompcapaciteit van de filterpomp instellen.



BTN0025

Reiniging en onderhoud

OPMERKING

Gebruik geen agressieve reinigingsmiddelen of chemische oplossingen. Deze middelen kunnen de behuizing beschadigen en de werking van het apparaat in het gedrang brengen; ze zijn tevens schadelijk voor dieren, planten en het milieu.

► Reinig het apparaat uitsluitend van buitenaf met een vochtige doek.

- Aanbevolen reinigingsmiddelen bij hardnekkige kalkaanslag:
 - Azijn- en chloorvrije huishoudreiniger.

Apparaatkop demonteren

⚠ VOORZICHTIG

Ultraviolette straling van de UVC-lamp kan ogen en huid beschadigen.

- Gebruik de UVC-lamp nooit buiten de behuizing of in een beschadigde behuizing.
- Koppel het apparaat los van de stroomvoorziening, voordat u met de onderhoudswerkzaamheden begint of voordat u de UVC-lamp vervangt.

⚠ VOORZICHTIG

Kwartsglas en UVC-lamp kunnen breken en snijwonden veroorzaken.

- Voer alle werkzaamheden aan de UVC-unit voorzichtig uit, om snijwonden te voorkomen.
- Vermijd schudden, stoten en plotselinge bewegingen vermijden, om glasbreuk te voorkomen.

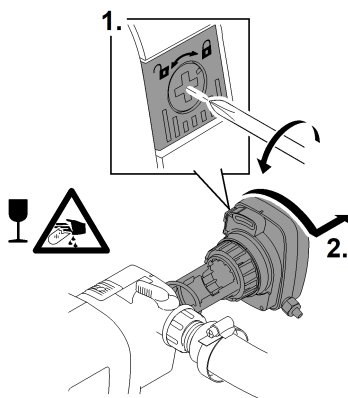
⚠ VOORZICHTIG

Verlichtingsmiddel heet. Verbrandingsgevaar bij aanraken.

- Schakel de UVC-zuiveringsunit uit en wacht enkele minuten voor het demonteren tot de verlichtingsmiddel is afgekoeld.

Zo gaat u te werk:

1. De borgschroef in de vergrendelingshendel losdraaien.
 - Draairichting symbool "slot open".
 2. De vergrendelingshendel indrukken, de kop van het apparaat tegen de richting van de klok in draaien en voorzichtig uit de behuizing trekken.
- Maak de behuizing eveneens van binnen en buiten grondig schoon.
- ⓘ Uit veiligheidsoverwegingen kan de UVC-lamp pas worden ingeschakeld, als het UVC-zuiveringsapparaat correct in het apparaat is ingebouwd.

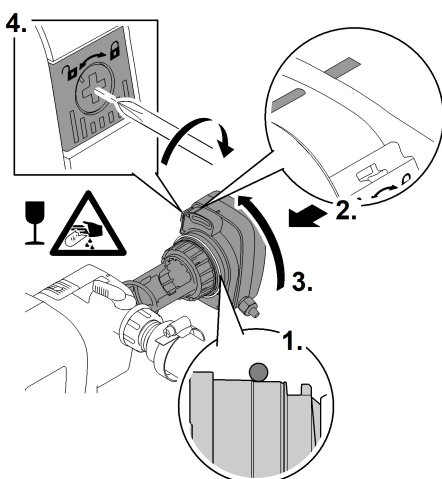


BTN0027

Apparaatkop monteren

Zo gaat u te werk:

1. De O-ring vóór de aanzet op de kop van het apparaat positioneren.
 - De O-ring moet schoon zijn, bij beschadiging vervangen.
2. De kop van het apparaat met reinigingsrotor voorzichtig en met lichte druk tot de aanslag in de behuizing schuiven.
 - De kop van het apparaat moet zo zijn gedraaid, dat de marking op de kop van het apparaat en op de behuizing overeenkomen.
3. De kop van het apparaat tot aanslag draaien.
 - De vergrendelingshendel moet vastklikken.
4. De borgschroef in de vergrendelingshendel sluiten.
 - Draairichting symbool "slot dicht".



BTN0028

Kwartsglas reinigen/vervangen

⚠ VOORZICHTIG

Kwartsglas en UVC-lamp kunnen breken en snijwonden veroorzaken.

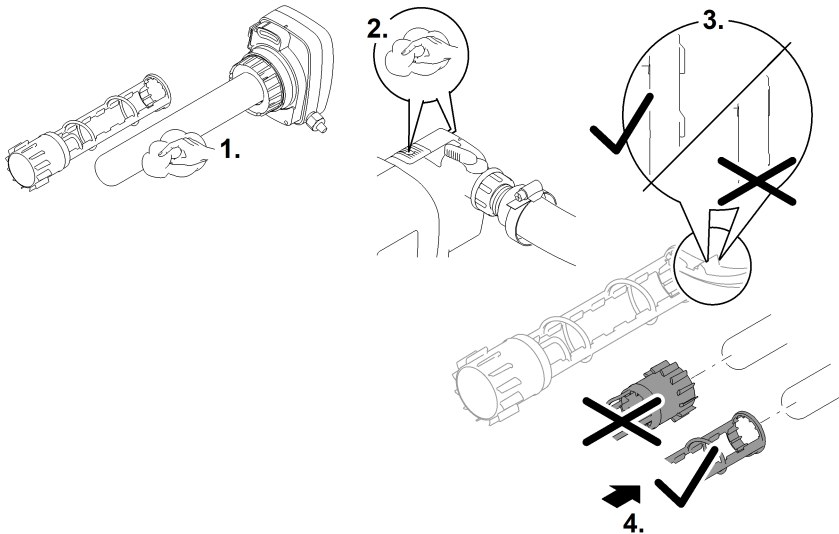
- ▶ Voer alle werkzaamheden aan de UVC-unit voorzichtig uit, om snijwonden te voorkomen.
- ▶ Vermijd schudden, stoten en plotselinge bewegingen vermijden, om glasbreuk te voorkomen.

Voorwaarde:

- De apparaatkop is verwijderd. (→ Apparaatkop demonteren)

Zo gaat u te werk:

1. De reinigingsrotor eraf halen.
 - De reinigingsrotor met een borstel onder stromend water reinigen.
 - Het kwartsglas met een vochtige doek afvegen.
 - Als het kwartsglas beschadigd of sterk bekrast is, dit vervangen. (→ UVC-lamp vervangen)
2. De behuizing en de functieaanduiding van binnen en buiten reinigen.
3. Op de reinigingsrotor de slijtage van het profiel aan beide kopzijden en de oppervlakken aan de binnenkant controleren.
 - Als het profiel versleten is, draait de reinigingsrotor stroef en moet deze worden vervangen.
4. De reinigingsrotor op het kwartsglas schuiven.
 - Op de juiste positie letten.
5. De kop van het apparaat aanbrengen. Gerätekopf einbauen



BTN0034

UVC-lamp vervangen

Vervang de UVC-lamp uiterlijk na 8000 bedrijfsuren. Bij een constant bedrijf komt dat neer op ongeveer een vijfseizoen. Hierdoor wordt een optimale prestatie van het filter gegarandeerd.

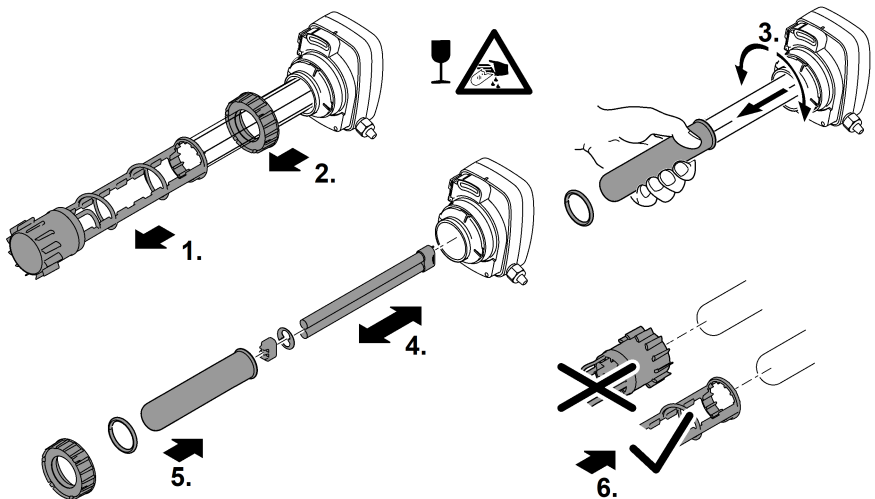
- Gebruik uitsluitend UVC-lampen waarvan de omschrijving en het aangegeven vermogen overeenkomen met die op het typeplaatje. (→ Apparaatgegevens)

Voorwaarde:

- De apparaatkop is verwijderd. (→ Apparaatkop demonteren)

Zo gaat u te werk:

1. De reinigingsrotor eraf halen.
2. De klemmschroef tegen de klok in eraf schroeven.
3. Het kwartsglas met de O-ring met een lichte draaibeweging naar voren toe eraf halen.
4. De UV-C-lamp eruit trekken en vervangen.
5. Het kwartsglas met de O-ring voorzichtig tot de aanslag in de kop van het apparaat drukken, de klemmschroef erop plaatsen en met de klok mee tot de aanslag vastdraaien.
 - O-ring reinigen en bij beschadiging vervangen.
 - De O-ring moet in de spleet tussen de kop van het apparaat en het kwartsglas liggen.
6. De reinigingsrotor op het kwartsglas schuiven.
- Op de juiste positie letten.
7. De kop van het apparaat aanbrengen. (→ Apparaatkop monteren)



BTN0029

Opslag/overwinteren

Het apparaat staat tegen vorst beschermd (bijv. in een garage of aanbouw)

De werking van het apparaat is mogelijk, indien de minimale watertemperatuur van +4 °C wordt aangehouden.

Het apparaat staat niet tegen vorst beschermd (bijv. buiten)

Neem het apparaat buiten gebruik bij watertemperaturen +8 °C of uiterlijk bij te verwachten vorst.

- Laat water in het apparaat, in de slangen, buizen en aansluitingen zoveel mogelijk weglopen.

NL

Storing verhelpen

Storing	Oorzaak	Oplissing
Het water wordt niet helder (wordt groen)	Het water is extreem vervuild	<ul style="list-style-type: none">• Algen en bladeren uit de vijver verwijderen• Water verversen
	Pompdebiet niet voldoende	Installatie controleren
	Kwartsglas is verontreinigd	Kwartsglas reinigen
	Kwartsglas is bekrast	<ul style="list-style-type: none">• Kwartsglas vervangen• Bij versleten profiel reinigungsrotor vervangen
	Reinigungsrotor draait niet	<ul style="list-style-type: none">• Reinigungsrotor en kwartsglas reinigen
	<ul style="list-style-type: none">• Controle op de functieaanduiding: De reinigungsrotor draait, als het blauwe UV-C-licht afwisselend licht en donker knippert	<ul style="list-style-type: none">• Bij pompcapaciteit < 10.000 l/h inloopmondstuk voor aandrijving van de reinigungsrotor gebruiken• Bij versleten profiel reinigungsrotor vervangen
	De UV-C-lamp heeft geen lichtopbrengst meer	UV-C-lamp na 8000 bedrijfsuren vervangen
Foutieve instelling bypass	Instelling corrigeren, pompcapaciteit in het oog houden	
Er stroomt weinig of geen water uit de uitgangen	Inloopmondstuk verstopt	Inloopmondstuk reinigen
	Uitgangen verstopt	Behuizing reinigen
De UV-C-lamp brandt niet	Netstekker niet aangesloten	Netstekker aansluiten
	UV-C-lamp defect	UV-C-lamp vervangen
	Aansluiting defect	Elektrische aansluiting controleren
	Bitron C 55 W, 72 W, 110 W: Het apparaat is wegens oververhitting uitgeschakeld (veiligheidsuitschakeling)	Laten afkoelen, apparaat schakelt automatisch weer in

Technische gegevens

Apparaatgegevens

Bitron C			24 W	36 W	55 W	72 W	110 W
Voedingsspanning	V AC		220 ... 240	220 ... 240	220 ... 240	220 ... 240	220 ... 240
	Hz		50/60	50/60	50/60	50/60	50/60
Opgenomen vermogen	W		24	36	55		110
Vermogen UV-C	W		24	36	55	72	110
UV-C-lamp	Type		1× 55 W	1× 55 W	1× 55 W	2× 55 W	2× 55 W
			TC-L (UV-C)	TC-L (UV-C)	TC-L (UV-C)	TC-L (UV-C)	TC-L (UV-C)
Netspanningskabel	Lengte	m	5	5	5	5	5
Ingang	Aantal		1	1	1	1	1
	Ø Slang	mm	19, 25, 32, 38, 50	19, 25, 32, 38, 50	19, 25, 32, 38, 50	19, 25, 32, 38, 50	19, 25, 32, 38, 50
Uitgang	Aantal		2	2	2	2	2
	Ø Slang	mm	25, 32, 38	25, 32, 38	25, 32, 38	25, 32, 38	25, 32, 38
Debiethoeveelheid	minimaal	l/h	4000	8000	30000	12000	12000
	maximaal	l/h	15000	30000	30000	40000	40000
Bedrijfsdruk	maximaal	bar	0,5	0,5	0,5	1,0	1,0
Geschikt voor vijvers	zonder visbestand	m ³	25,0	40,0	60,0	75,0	110,0
	Met visbestand	m ³	12,5	20,0	30,0	37,5	55,0
	Met Koi	m ³	6,5	10,0	15,0	19,0	27,5
Afmetingen	l × b × h	mm	440 × 180 × 198	600 × 180 × 198	600 × 180 × 198	730 × 215 × 200	730 × 215 × 200
		kg	3,5	4,0	4,0	6,4	6,7

Toelaatbare waterwaarden

Type		Vers water	Bassinwater	Zout water
pH-waarde		6,8 ... 8,5	7,2 ... 8,3	7,5 ... 8,5
Hardheid	DH	8 ... 15	8 ... 15	20 ... 30
Vrij chloor	mg/l	<0,3	<0,6	<0,3
Chlorideniveau	mg/l	<250	<250	<22000
Zoutgehalte	%	<0,4	<0,4	<4
Totaal droog residu	mg/l	<50	<50	<50
Temperatuur	°C	+4 ... +35	+4 ... +30	+4 ... +28

Slijtagedelen

- UV-C-lamp, kwartsglas en O-ring voor kwartsglas
- Reinigingsrotor

Reserveonderdelen

(→ Reserveonderdelen)

NL

Afvoer van het afgedankte apparaat

OPMERKING

Dit apparaat niet met het huishoudelijk afval afvoeren.

- ▶ Verwijder het apparaat via het daartoe bedoelde retourstelsel.
 - ▶ Verwijder de UVC-lamp via het daartoe bedoelde retourstelsel.
 - ▶ Maak het apparaat, door het afsnijden van de kabels, onbruikbaar.
-

Indicaciones de seguridad

Conexión eléctrica

- Para la instalación eléctrica en el exterior se aplican prescripciones especiales. Sólo un electricista especializado puede ejecutar la instalación eléctrica.
 - El electricista especializado está cualificado por su formación profesional, conocimientos y experiencias, y facultado para realizar instalaciones eléctricas en el exterior. El electricista especializado puede reconocer posibles peligros y cumple las normas, prescripciones y disposiciones regionales y nacionales.
 - En caso de preguntas y problemas póngase en contacto con un electricista especializado.
- Conecte el equipo sólo cuando los datos eléctricos del equipo coinciden con los datos de la alimentación de corriente.
- Conecte el aparato únicamente a una toma de corriente correctamente instalada.
- La unidad debe estar protegida por un dispositivo de corriente residual (RCD) con una corriente residual nominal máxima de 30 mA.
- Las líneas de prolongación y distribuidores de corriente (p. ej. enchufes múltiples) deben ser apropiados para el empleo a la intemperie (protegido contra salpicaduras de agua).
- Proteja las conexiones de enchufe contra humedad.
- Conecte el equipo a tierra. Conecte el cable de tierra a un agujero que no se utiliza en la carcasa.
- En algunas combinaciones de equipos del sistema de filtrado ProfiClear Premium se puede sobrepasar la carga máxima permisible del circuito. Distribuya los equipos a conectar a varios circuitos.

Funcionamiento seguro

- Separe todos los equipos eléctricos que se encuentran en el agua de la red de corriente antes de tocar el agua. De lo contrario existe riesgo de lesiones graves o muerte por choque eléctrico.
- No emplee el equipo cuando las líneas eléctricas o la caja están dañadas.
- Deseche el equipo si está dañado el cable de conexión de red. El cable de conexión de red no se puede sustituir.
- No tire nunca de los cables eléctricos. En particular, no transporte ningún equipo por la línea eléctrica.
- Tienda las líneas de forma que estén protegidas contra daños y lesiones por tropiezo de personas.
- Este equipo se puede utilizar por niños a partir de 8 años y mayores así como por personas con capacidades físicas, sensoriales o mentales reducidas o que no dispongan de la experiencia y los conocimientos necesarios, si se les supervisan o instruyen sobre el uso seguro del equipo y los peligros resultantes. Los niños no deben jugar con el equipo. Los trabajos de limpieza y mantenimiento no se deben realizar por niños, a no ser que tengan al menos 8 años y sean supervisados.
- No realice nunca modificaciones técnicas en el equipo.
- Emplee sólo piezas de recambio originales y accesorios originales.

Uso conforme a lo prescrito

Emplee el producto descrito en estas instrucciones sólo de la forma siguiente:

- Para limpiar los estanques de jardín.
- De acuerdo con los datos técnicos. (→ Datos de equipos)
- De acuerdo con los valores del agua permisibles. (→ Valores del agua permisibles)

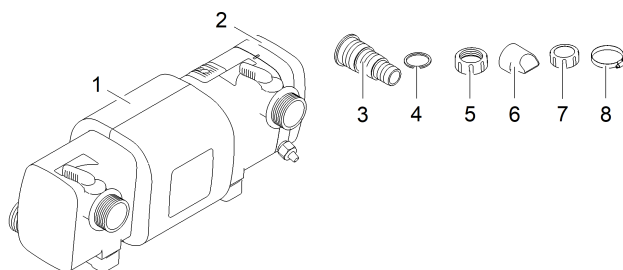
Para el equipo son válidas las siguientes limitaciones:

- No emplee nunca la lámpara UVC fuera de la caja o para otros fines. La radiación UVC es peligrosa para los ojos y la piel, también en pequeña dosis.
- No opere nunca sin circulación de agua.
- No se debe emplear para esterilizar agua potable u otros líquidos.
- No utilice el equipo junto con productos químicos, alimentos, sustancias inflamables y explosivas u otros líquidos que no sean agua.
- No emplee el equipo para fines industriales.

ES

Descripción del producto

Vista sumaria



BTN0020









1	Carcasa
2	Cabeza del equipo
3	2 boquillas de manguera escalonada para la salida, \varnothing 25 ... 38 mm 1 boquilla de manguera escalonada para la entrada, \varnothing 19 ... 50 mm
4	3 juntas planas para boquillas de manguera escalonadas (3)
5	3 tuercas racor para la fijación de las boquillas de manguera escalonadas (3)
6	1 tobera de entrada para accionar el rotor de limpieza • Se tiene que colocar en la entrada para caudales < 10000 l/h
7	1 tapa de cierre G $\frac{1}{2}$ para cerrar una salida
8	2 abrazaderas de manguera, \varnothing 20 ... 32 mm 2 abrazaderas de manguera, \varnothing 35 ... 50 mm 1 abrazadera de manguera, \varnothing 40 ... 60 mm

Características

Bitron C es un potente equipo clarificador UVC para combatir las algas y las bacterias patógenas.

- La técnica de bypass garantiza una radiación optimizada del agua sucia también con altos caudales.
- **El rotor de limpieza elimina permanentemente las suciedades en el vidrio de cuarzo.**
- Armonización óptima a la bomba de filtro conectada mediante la regulación individual de la cantidad de flujo del agua.
- Apropiado para el montaje en los sistemas de filtrado de OASE ProfiClear, BioSmart, BioTec y BioTec Screenmatic.
- Imanes integrados para proteger la técnica de filtro contra las incrustaciones de cal.
- Control óptico del funcionamiento de la lámpara UVC.
- Cierre rápido para el fácil cambio de las lámparas.

Descripción de los símbolos específicos del producto

IP 24	El equipo está protegido contra salpicaduras de agua y contra el contacto con partes peligrosas.
 	El equipo tiene un fuerte imán. Posibles peligros para personas con marcapasos.
	Radiación UVC peligrosa.
	Proteja el equipo contra la radiación solar directa.
	La lámpara se apropia para la fijación directa en superficies de fijación normales combustibles.
	Proteja el equipo de las heladas.
	No deseche el equipo en la basura doméstica normal.
	Lea las instrucciones de uso.

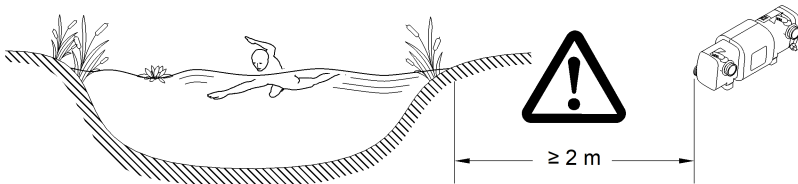
Emplazamiento y conexión

Operación con agua de piscina o agua salada

- El agua de piscina o el agua salada pueden mermar la óptica del equipo. Estos menoscabos no están incluidos en la garantía.
 - (→ Valores del agua permisibles)

Mantener las distancias

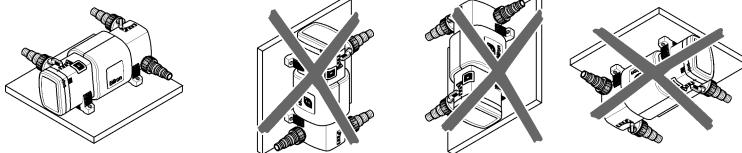
- Estanque de baño o piscinas donde puedan haber personas:
 - Emplace el equipo a una distancia mínima de 2 m del agua.
- Estanque de jardín o acuario:
 - Emplace el equipo a una distancia mínima de 2 m del agua.
- Garantice que haya suficiente espacio libre para realizar los trabajos de mantenimiento.
 - Prevea para el desmontaje de la cabeza del equipo como mínimo la anchura doble de la carcasa.



BTN0021

Funcionamiento individual

- Emplace el equipo sólo en las posiciones permitidas. De esta forma se garantiza un funcionamiento sin fallos.
- Considere las distancias necesarias. (→ Mantener las distancias)
- Emplee material de fijación apropiado para el fondo. La fijación tiene que soportar el equipo de forma segura. Tenga en cuenta el peso. (→ Datos de equipos)
- Coloque una válvula de guillotina en la alimentación de agua delante de la entrada del equipo si el equipo se emplaza por debajo del nivel del agua. Durante los trabajos de mantenimiento se puede bloquear la alimentación de agua.



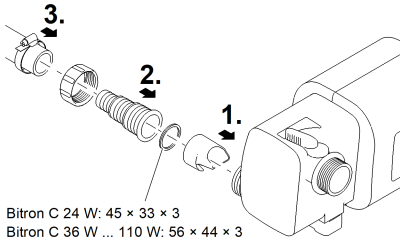
BTN0022

ES

Conexión de la entrada

Emplee mangueras apropiadas para una presión mínima de 1 bar.

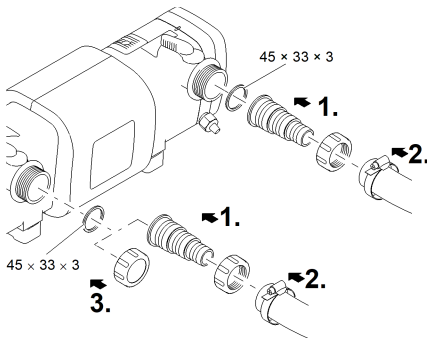
- La tobera de entrada sólo es necesaria para un caudal < 10.000 l/h para que el rotor de limpieza gire sin fallos.



BTN0023

Conexión de la salida

- La tapa de cierre tiene que cerrar la salida frente a la entrada para que la corriente principal del agua se guíe a lo largo de las lámparas UVC y se irradie el máximo tiempo posible.



BTN0024

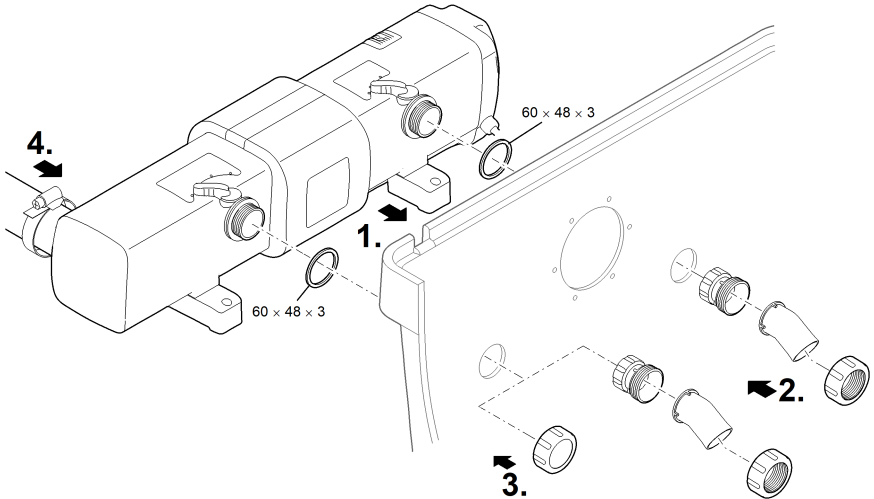
Conecte el equipo en el filtro de paso

- Considere las distancias necesarias. (→ Mantener las distancias)
- Coloque una válvula de guillotina en la alimentación de agua delante de la entrada del equipo si el equipo se emplaza por debajo del nivel del agua. Durante los trabajos de mantenimiento se puede bloquear la alimentación de agua.

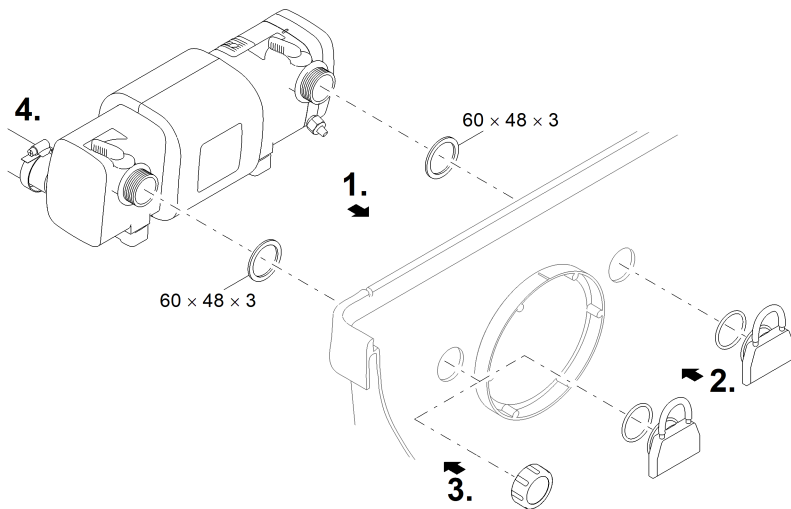
ProfiClear Premium / ProfiClear Classic / BioSmart

El capítulo describe la conexión del equipo preclarificador UVC Bitron en un sistema de bombeo.

- Tenga en cuenta las especificaciones contenidas en las instrucciones de uso del filtro de paso.
- Montaje de la entrada:
 - ProfiClear Premium: Atornille primero los adaptadores en las salidas y apriételos a mano, atornille después los codos de entrada de 30° con las tuercas racor en los adaptadores y apriételos a mano. Alinee las aberturas hacia abajo.
 - ProfiClear Classic / BioSmart: Atornille las toberas de entrada con las juntas tóricas en las salidas y apriételas a mano.
- Cierre del bypass (opcional):
 - ProfiClear Premium: Atornille la tapa de cierre en la salida en lugar del adaptador y el codo de entrada.
 - ProfiClear Classic / BioSmart: Atornille la tapa de cierre en la salida en lugar de la tobera de entrada.



BTN0035



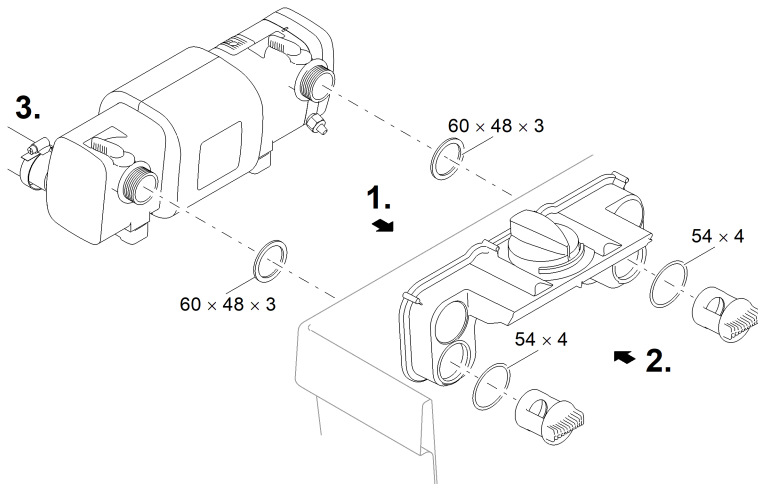
BTN0032

BioTec ScreenMatic

- Tenga en cuenta las especificaciones contenidas en las instrucciones de uso del filtro de paso.

Proceda de la forma siguiente:

1. Guíe las salidas con juntas planas por los agujeros en la pared del recipiente en el distribuidor.
2. Atornille los tornillos de paso con las juntas tóricas en las salidas y apriételes a mano.
3. Conecte el Bitron en la bomba de filtro. (→ Conexión de la entrada)



BTN0031

Puesta en marcha

INDICACIÓN

El equipo se puede dañar, si se interrumpe de repente el caudal de agua detrás de la salida (p. ej. con una válvula de cierre). La interrupción repentina puede ocasionar un aumento de presión de corta duración de más de 1 bar (choque de agua).

- ▶ **Desconexión:** Desconecte primero la bomba y cierre después la válvula de cierre. En caso que el equipo se opere en un sistema de filtrado ponga primero fuera de servicio el sistema de filtrado.
- ▶ **Conexión:** Abra primero la válvula de cierre y conecte después la bomba. En caso que el equipo se opere en un sistema de filtrado ponga el sistema de filtrado por último en funcionamiento.
- ▶ Instale como alternativa la válvula de cierre delante de la entrada.

INDICACIÓN

El filtro no debe rebosar en ningún caso. Existe el riesgo de que el estanque se vacíe.

- ❗ Los filtros nuevos necesitan aprox. 1 a 2 meses hasta que la biología en el equipo se haya formado completamente. Durante este tiempo o si la temperatura del agua es $< 10\text{ °C}$ puede ser limitada la limpieza biológica.
 - Si se usan activadores de filtro, medicamentos o productos de limpieza de estanques, deje desconectado el clarificador UVC como mínimo 36 horas para no mermar el efecto de los productos.

Condición previa

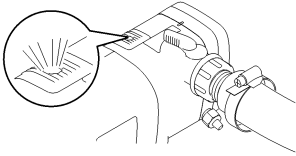
- Conecte primero la bomba y después el equipo clarificador UVC.
- Compruebe la hermeticidad de todas las conexiones.

Conexión / desconexión

- **Conexión:** Enchufe la clavija de red en el tomacorriente.
 - El equipo se conecta de inmediato.
- **Desconexión:** Saque la clavija de red del tomacorriente.

Comprobación del funcionamiento

- La indicación de funcionamiento se ilumina cuando está conectada la lámpara UVC.
- El rotor de limpieza gira cuando la luz UVC azul en la indicación del funcionamiento se enciende y apaga intermitentemente.



BTN0026

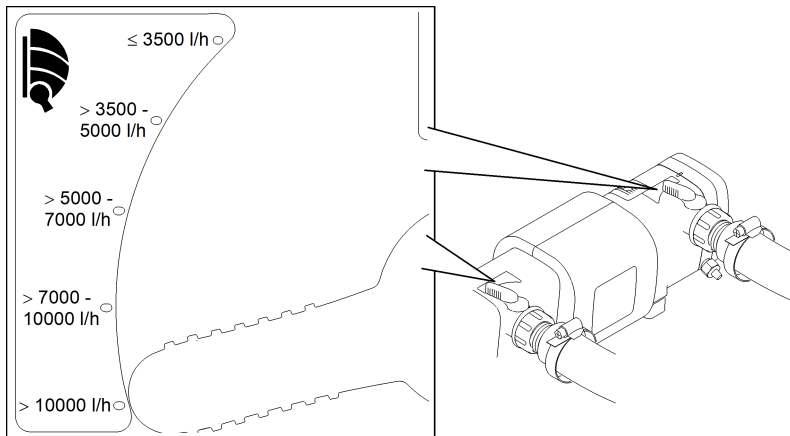
Ajuste del bypass

El caudal se puede regular a través del bypass. En dependencia del ajuste purgue una parte del agua de la entrada directamente a través de la salida opuesta. La otra parte del agua se irradia con luz UVC y purga a través de la segunda salida.

Sólo en caso de un ajuste óptimo se logra el rendimiento de limpieza máximo.

Proceda de la forma siguiente:

- Ajuste ambas empuñaduras giratorias al rendimiento de la bomba de filtro.



BTN0025

Limpieza y mantenimiento

INDICACIÓN

No emplee productos de limpieza agresivos ni soluciones químicas. Estos productos pueden dañar la carcasa, mermar el funcionamiento del equipo y dañar a los animales, las plantas y el medio ambiente.

► Limpie el equipo sólo por fuera con un paño húmedo.

- Productos de limpieza recomendados en caso de calcificaciones persistentes:
 - Productos de limpieza domésticos sin vinagre y cloro.

ES

Desmontaje de la cabeza del equipo

⚠ CUIDADO

La radiación ultravioleta de la lámpara UVC puede dañar los ojos y la piel.

- Nunca opere la lámpara UVC fuera de la caja ni en una caja dañada.
- Separe el equipo de la red de corriente antes de comenzar los trabajos de mantenimiento o antes de sustituir la lámpara UVC.

⚠ CUIDADO

El vidrio de cuarzo y la lámpara UVC se pueden romper y ocasionar lesiones de corte.

- Ejecute minuciosamente todos los trabajos en el clarificador UVC para evitar lesiones de corte.
- Evite sacudidas, golpes y movimientos bruscos para evitar la rotura del vidrio.

⚠ CUIDADO

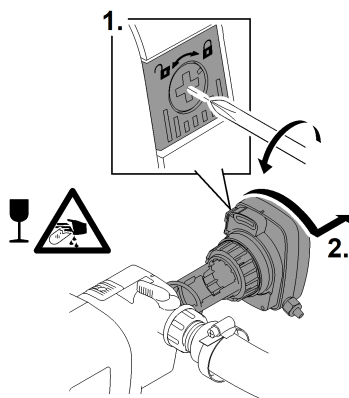
Bombilla caliente. Peligro de quemadura en caso de contacto.

- Desconecte el equipo clarificador UVC y antes de desmontar la bombilla espere algunos minutos hasta que se haya enfriado.

Proceda de la forma siguiente:

1. Suelte el tornillo de seguridad en la palanca de retención.
 - Sentido de giro símbolo "Candado abierto".
 2. Presione la palanca de retención, gire la cabeza del equipo en sentido antihorario hasta el tope y sáquela cuidadosamente de la carcasa.
- Limpie minuciosamente la caja por dentro y por fuera.

- ⓘ Por razones de seguridad, la lámpara UVC sólo se puede conectar cuando el clarificador UVC se haya montado correctamente en el equipo.

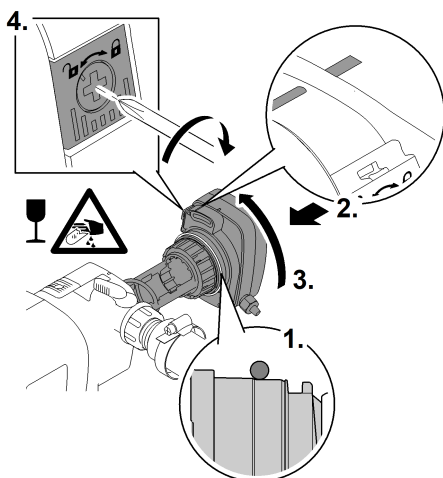


BTN0027

Montaje de la cabeza del equipo

Proceda de la forma siguiente:

1. Posicione la junta tórica delante del rebajo en la cabeza del equipo.
 - La junta tórica tiene que estar limpia, sustitúyala si está dañada.
2. Desplace la cabeza del equipo con el rotor de limpieza cuidadosamente y con una ligera presión hasta el tope en la carcasa.
 - La cabeza del equipo tiene que estar girada de forma que coincidan las marcas en la cabeza del equipo y en la carcasa.
3. Gire la cabeza del equipo hasta el tope.
 - La palanca de retención se tiene que enclavar.
4. Cierre el tornillo de seguridad en la palanca de retención.
 - Sentido de giro símbolo "Candado cerrado".



BTN0028

Limpiar/ sustituir el vidrio de cuarzo

⚠ CUIDADO

El vidrio de cuarzo y la lámpara UVC se pueden romper y ocasionar lesiones de corte.

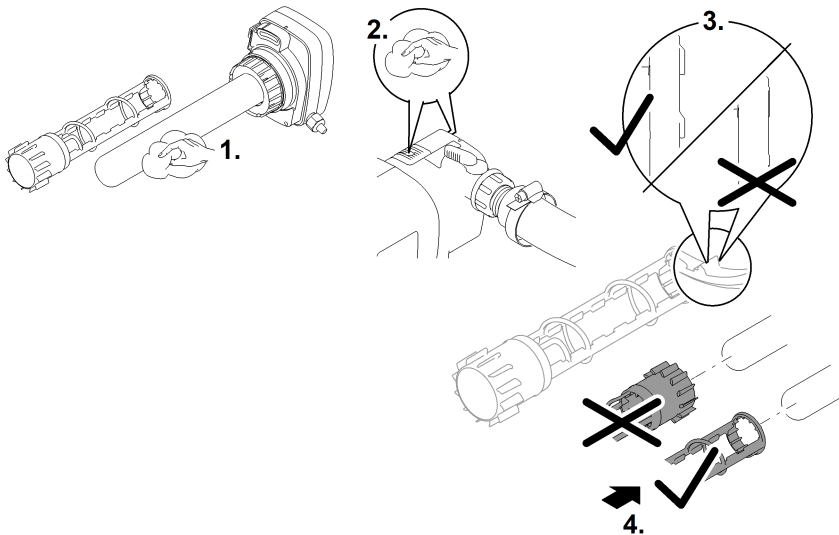
- ▶ Ejecute minuciosamente todos los trabajos en el clarificador UVC para evitar lesiones de corte.
- ▶ Evite sacudidas, golpes y movimientos bruscos para evitar la rotura del vidrio.

Condición:

- La cabeza del equipo está desmontada. (→ Desmontaje de la cabeza del equipo)

Proceda de la forma siguiente:

1. Saque el rotor de limpieza.
 - Limpie el rotor de limpieza con un cepillo y agua corriente.
 - Limpie el vidrio de cuarzo con un paño húmedo.
 - Sustituya el vidrio de cuarzo si está dañado o muy rayado. (→ Sustitución de la lámpara UVC)
2. Limpie la carcasa y la indicación de funcionamiento por dentro y por fuera.
3. Compruebe en el rotor de limpieza el desgaste del perfil en ambos lados frontales y en las superficies interiores.
 - Si está desgastado el perfil, el rotor de limpieza marcha con dificultad y se tiene que sustituir.
4. Desplace el rotor de limpieza en el vidrio de cuarzo.
 - Garantice la posición correcta.
5. Monte la cabeza del equipo. Gerätekopf einbauen</dg_ref_source_inline



BTN0034

ES

Sustitución de la lámpara UVC

Sustituya la lámpara UVC a más tardar después de 8000 horas de servicio. Esto se corresponde aproximadamente a una temporada de estanque con un funcionamiento constante. De esta forma se garantiza un óptimo rendimiento del filtro.

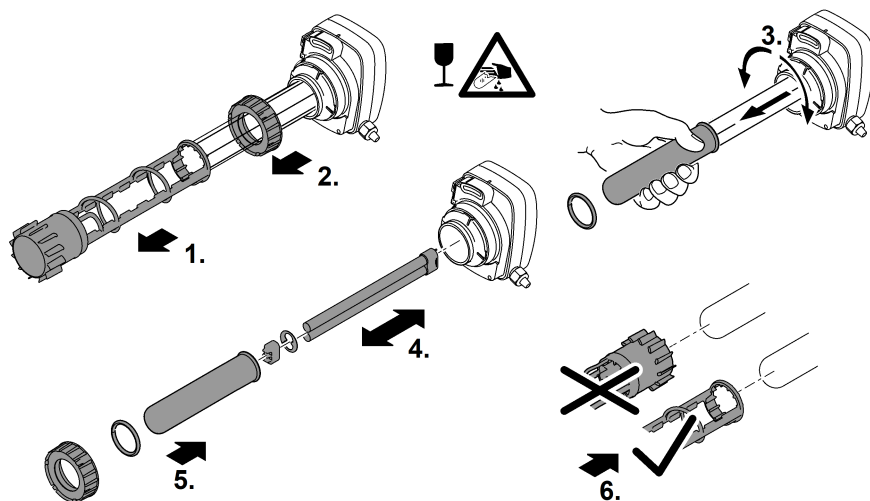
- Emplee sólo lámparas UVC cuya denominación y especificación de potencia coincidan con las especificaciones en la placa de datos técnicos. (→ Datos de equipos)

Condición:

- La cabeza del equipo está desmontada. (→ Desmontaje de la cabeza del equipo)

Proceda de la forma siguiente:

1. Saque el rotor de limpieza.
2. Desenrosque el tornillo de fijación en sentido antihorario.
3. Saque el vidrio de cuarzo con la junta tórica con un ligero movimiento de giro hacia delante.
4. Saque y sustituya la lámpara UVC.
5. Presione el vidrio de cuarzo con la junta tórica cuidadosamente hasta el tope en la cabeza del equipo, coloque el tornillo de fijación y apriételo en sentido horario hasta el tope.
 - Limpie la junta tórica. Sustitúyala si está dañada.
 - La junta tórica tiene que estar en la ranura entre la cabeza del equipo y el vidrio de cuarzo.
6. Desplace el rotor de limpieza en el vidrio de cuarzo.
 - Garantice la posición correcta.
7. Monte la cabeza del equipo. (→ Montaje de la cabeza del equipo)



BTN0029

Almacenamiento/ conservación durante el invierno

El equipo está protegido contra heladas (p. ej. en un garaje o encapsulamiento).

El equipo se puede operar si se garantiza la temperatura mínima del agua de +4 °C.

El equipo no está protegido contra heladas (p. ej. emplazamiento al aire libre).

Ponga el equipo fuera de funcionamiento cuando las temperaturas del agua están por debajo de +8 °C o a más tardar cuando se esperan heladas.

- Purgue la cantidad máxima posible del agua en el equipo, las mangueras, las tuberías y las conexiones.

Eliminación de fallos

Fallo	Causa	Acción correctora
El agua no se aclara (coloración verde)	El agua está demasiado sucia	<ul style="list-style-type: none"> • Elimine las algas y hojas del estanque • Cambie el agua
	Caudal de la bomba no suficiente	Comprobar la instalación
	El vidrio de cuarzo está sucio.	Limpie el vidrio de cuarzo.
	El vidrio de cuarzo está rayado.	<ul style="list-style-type: none"> • Sustituya el vidrio de cuarzo. • Sustituya el rotor de limpieza si está desgastado el perfil.
	El rotor de limpieza no gira	<ul style="list-style-type: none"> • Limpie el rotor de limpieza y el vidrio de cuarzo.
	<ul style="list-style-type: none"> • Control en la indicación de funcionamiento: El rotor de limpieza gira cuando la luz UVC azul se enciende y se apaga intermitentemente. 	<ul style="list-style-type: none"> • Emplee una tobera de entrada para el accionamiento del rotor de limpieza si la potencia de la bomba es <10.000 l/h. • Sustituya el rotor de limpieza si está desgastado el perfil.
La lámpara UVC ya no tiene potencia.	Sustituya la lámpara UVC después de 8000 horas de servicio	
Ajuste erróneo del bypass	Corrija el ajuste, tenga en cuenta la potencia de la bomba	
En las salidas purga poca agua o no purga agua	Tobera de entrada obstruida	Limpia la tobera de entrada
	Salidas obstruidas	Limpie la caja.
La lámpara UVC no se ilumina	La clavija no está conectada a la red.	Conecte la clavija a la red.
	La lámpara UVC está defectuosa.	Sustituya la lámpara UVC.
	La conexión está defectuosa.	Compruebe la conexión eléctrica
	Bitron C 55 W, 72 W, 110 W: El equipo se desconectó debido a un calentamiento excesivo (desconexión de seguridad)	Dejar enfriar, el equipo se reconecta automáticamente

Datos técnicos

Datos de equipos

Bitron C			24 W	36 W	55 W	72 W	110 W
Tensión de alimentación	V CA		220 ... 240	220 ... 240	220 ... 240	220 ... 240	220 ... 240
	Hz		50/60	50/60	50/60	50/60	50/60
Consumo de potencia	W		24	36	55		110
Potencia UVC	W		24	36	55	72	110
Lámpara UVC	Tipo		1× 55 W	1× 55 W	1× 55 W	2× 55 W	2× 55 W
			TC-L (UV-C)	TC-L (UV-C)	TC-L (UV-C)	TC-L (UV-C)	TC-L (UV-C)
Cable de red	Longitud	m	5	5	5	5	5
Entrada	Cantidad		1	1	1	1	1
	∅ Manguera	mm	19, 25, 32, 38, 50	19, 25, 32, 38, 50	19, 25, 32, 38, 50	19, 25, 32, 38, 50	19, 25, 32, 38, 50
Salida	Cantidad		2	2	2	2	2
	∅ Manguera	mm	25, 32, 38	25, 32, 38	25, 32, 38	25, 32, 38	25, 32, 38
Caudal	mínima	l/h	4000	8000	30000	12000	12000
	máxima	l/h	15000	30000	30000	40000	40000
Presión de servicio	máxima	bar	0,5	0,5	0,5	1,0	1,0
Apropiado para estanques	sin peces	m ³	25,0	40,0	60,0	75,0	110,0
	con peces	m ³	12,5	20,0	30,0	37,5	55,0
	con koi	m ³	6,5	10,0	15,0	19,0	27,5
Dimensiones	La. × An. × Al.	mm	440 × 180 × 198	600 × 180 × 198	600 × 180 × 198	730 × 215 × 200	730 × 215 × 200
Peso		kg	3,5	4,0	4,0	6,4	6,7

Valores del agua permisibles

Tipo		Agua fresca	Agua de piscina	Agua salada
Valor pH		6,8 ... 8,5	7,2 ... 8,3	7,5 ... 8,5
Dureza	DH	8 ... 15	8 ... 15	20 ... 30
Cloro libre	mg/l	<0,3	<0,6	<0,3
Contenido de cloruro	mg/l	<250	<250	<22000
Contenido de sal	%	<0,4	<0,4	<4
Residuo seco total	mg/l	<50	<50	<50
Temperatura	°C	+4 ... +35	+4 ... +30	+4 ... +28

Piezas de desgaste

- Lámpara UVC, vidrio cuarzoso y junta tórica para vidrio cuarzoso
- Rotor de limpieza

Piezas de recambio

(→ Piezas de recambio)

ES

Desecho

INDICACIÓN

Está prohibido desechar este equipo en la basura doméstica.

- ▶ Deseche el equipo a través del sistema de recogida previsto.
 - ▶ Deseche la lámpara UVC a través del sistema de recogida previsto.
 - ▶ Corte los cables para inutilizar el equipo.
-

Instruções de segurança

Conexão eléctrica

- A instalação eléctrica fora de edifícios está sujeita a normas específicas. A instalação eléctrica pode ser realizada só por um electricista qualificado.
 - O electricista está qualificado por possuir a formação profissional exigida e as experiências profissionais necessárias, tendo, por conseguinte, a autorização para executar instalações eléctricas fora edifícios. É capaz de reconhecer riscos iminentes e observa as normas, prescrições e regulamentos nacionais e regionais.
 - Se houver dúvidas ou problemas, dirija-se a um electricista qualificado e autorizado!
- Antes de conetar o aparelho, verifique que as características do aparelho correspondem às da rede eléctrica.
- Ligue o aparelho só com uma tomada instalada de acordo com as normas vigentes.
- O disjuntor de corrente de avaria (RCD) deve proteger o aparelho com valor máximo 30 mA (rated leakage current).
- Os fios de extensão e distribuidores eléctricos (por exemplo, conjunto de várias tomadas) devem ser autorizados para a utilização fora da casa (protecção contra salpicos de água).
- Proteger a ficha contra a penetração de água.
- Ligar o aparelho à terra. Ligar a linha de ligação à terra a um furo não utilizado na caixa.
- A carga máxima permitida do circuito eléctrico poderá ser excedida em algumas combinações de aparelhos do sistema de filtros ProfiClear Premium. Distribuir os aparelhos a ligar por vários circuitos eléctricos.

Operação segura

- Antes de meter a mão na água, desconectar a ficha eléctrica de todos os aparelhos e que se encontram na água. Contrariamente, existe o risco de morte ou graves lesões por eletrocussão.
- O aparelho não pode ser utilizado quando apresenta fios defeituosos ou a carcaça danificada.
- O aparelho já não pode ser utilizado nem reparado com o cabo de alimentação eléctrica defeituosa. O cabo de alimentação não pode ser substituído.
- Nunca puxe pelos fios eléctricos. Não transporte nenhum aparelho pelo fio.
- Instale e posicione todos os fios eléctricos de forma que não possam ser danificados e ninguém possa tropeçar.
- O aparelho pode ser utilizado por crianças com idade igual ou superior a 8 anos e pessoas com capacidades físicas, sensoriais ou mentais reduzidas ou com falta de experiência ou conhecimentos, enquanto vigiadas por adultos ou quando foram informadas sobre o uso seguro do aparelho e entenderam os riscos remanescentes. Crianças não podem brincar com o aparelho. Os trabalhos de limpeza e manutenção não podem ser realizados por crianças, exceto se tiverem, no mínimo, 8 anos de idade e forem vigiadas.
- Não efetue modificações técnicas do aparelho.
- Utilize só peças de reposição originais e acessórios originais.

Emprego conforme o fim de utilização acordado

O produto descrito nestas instruções só pode ser utilizado conforme exposto abaixo:

- Para limpar lagos e tanques de jardim.
- Conforme as características técnicas obrigatórias. (→ Dados do aparelho)
- Com a observação dos valores admissíveis para a água. (→ Valore permitidos da água)

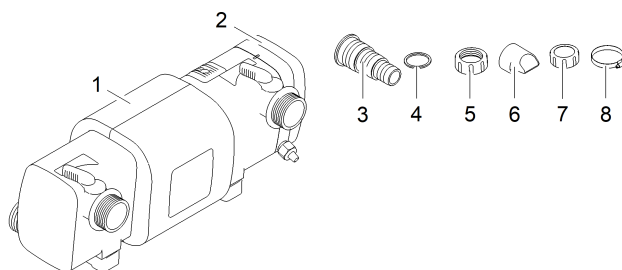
O aparelho está sujeito a estas restrições:

- A lâmpada UVC nunca pode ser utilizada fora da carcaça ou para outros fins. A radiação da lâmpada UVC, mesmo em pequenas quantidades, é susceptível de prejudicar os olhos e a pele!
- Nunca operar a bomba sem que seja percorrida por água.
- Não pode ser utilizada para esterilizar água potável ou outros líquidos.
- Não utilize o dispositivo em conjunto com produtos químicos, alimentos, substâncias inflamáveis, explosivos ou líquidos que não sejam água.
- Não serve para utilizações industriais.

PT

Descrição do produto

Descrição geral



BTN0020

1	Carcaça
2	Cabeça
3	2× bocal escalonado para a saída, Ø 25 ... 38 mm 1× bocal escalonado para a entrada, Ø 19 ... 50 mm
4	3× elemento de vedação para bocais escalonados (3)
5	3× porca de capa para fixação dos bocais escalonados (3)
6	1× bico de entrada para acionar o rotor de limpeza • Deve ser inserido na entrada com débitos <10 000 l/h
7	1× tampão G½ para fechar uma saída
8	2× abraçadeira, Ø 20 ... 32 mm 2× abraçadeira, Ø 35 ... 50 mm 1× abraçadeira, Ø 40 ... 60 mm

Efeitos

Bitron C é um aparelho potente de tratamento UVC para combater algas e bactérias patogénicas.

- O sistema Bypass garante uma radiação otimizada da água suja, mesmo com a passagem de altas quantidades de líquido pelo aparelho.
- **O rotor de limpeza limpa permanentemente o vidro de cristal de depósitos aderentes.**
- Adaptação óptima à bomba-filtro conectada, graças ao controlo da quantidade de água em passagem pelo aparelho.
- Pode ser combinado com sistemas de filtro OASE ProfiClear, BioSmart, BioTec e BioTec Screenmatic.
- Ímãs integrados protegem o filtro contra depósitos calcários.
- Controlo óptico do funcionamento da lâmpada UVC.
- Fecho rápido para a substituição simples da lâmpada.

Descrição dos símbolos específicos ao produto

IP 24

O aparelho está protegido contra a penetração de respingos de água, e contato com componentes perigosos.



O aparelho contém um ímã muito forte. Eventuais perigos para pessoas com pacemakers.



Radiação UVC perigosa.



Proteja o aparelho contra radiação solar direta.



A lâmpada está apropriada para a fixação direta sobre bases de inflamabilidade normal..



O aparelho deve ser protegido contra os efeitos de geada.



O aparelho usado não pode ser eliminado com o lixo doméstico.



Leia as instruções de uso.

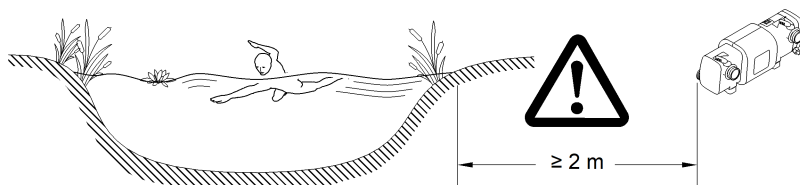
Posicionar e conectar

Operação em água doce ou em água salgada

- A água doce da piscina ou a água salgada podem prejudicar o sistema óptico. Tais prejuízos estão excluídos da garantia.
 - (→ Valore permitidos da água)

Observar as distâncias necessárias

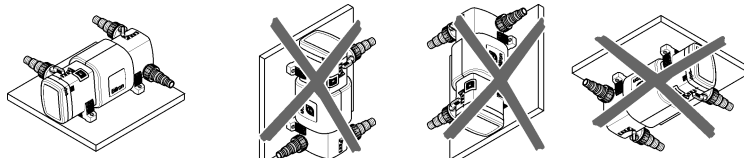
- Lago de jardim ou piscina onde se podem encontrar pessoas:
 - O aparelho deve ter uma distância mínima de 2 m à água.
- Lago de jardim ou aquário:
 - O aparelho deve ter uma distância mínima de 2 m à água.
- Em redor do aparelho deve haver espaço suficiente para fazer os trabalhos de manutenção.
 - Para a desmontagem da cabeça do aparelho deve prever-se, pelo menos, a largura dupla da carcaça.



BTN0021

Operação

- O aparelho pode ser colocado só conforme as posições permitidas. Isto garante a operação sem problemas do aparelho
- Observa as distâncias necessárias. (→ Observar as distâncias necessárias)
- O material de fixação deve estar adequado à natureza do fundo. A fixação deve suportar seguramente o aparelho. Ter em consideração o peso. (→ Dados do aparelho)
- Inserir uma válvula de corte no tubo de água, antes da entrada do aparelho, caso este esteja colocado debaixo da superfície da água. Em caso de trabalhos de manutenção, a válvula permite o corte do fluxo de água.

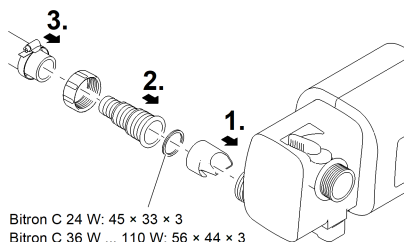


BTN0022

Ligar com a entrada

Recomendamos mangueiras que sirvam para uma pressão igual ou superior a 1 bar.

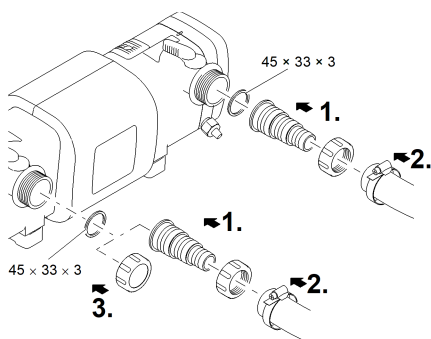
- O bico de entrada é só necessário para caudais < 10000 l/h, para que o rotor de limpeza gire sem problemas.



BTN0023

Ligar com a saída

- A tampa deve fechar a saída, em frente da entrada, para que a corrente principal da água passe as lâmpadas UVC e esteja exposta o maior tempo possível à radiação.



BTN0024

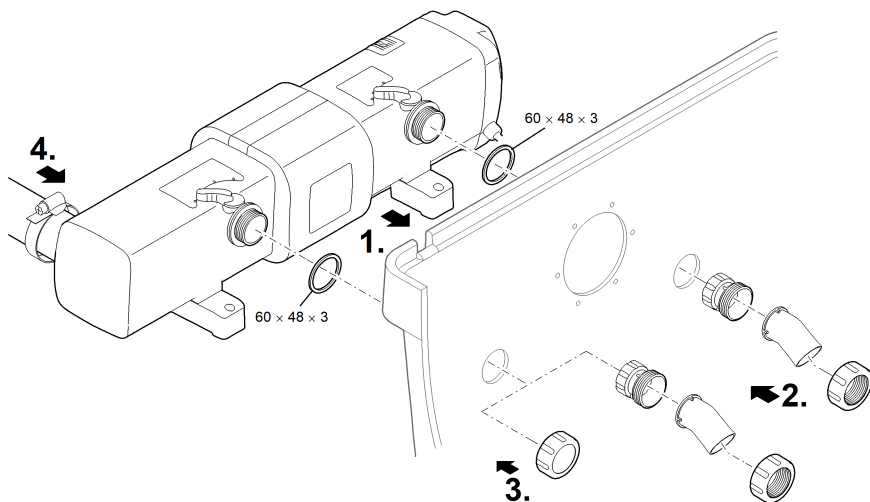
Ligar o aparelho ao filtro de passagem

- Observar as distâncias necessárias. (→ Observar as distâncias necessárias)
- Inserir uma válvula de corte no tubo de água, antes da entrada do aparelho, caso este esteja colocado debaixo da superfície da água. Em caso de trabalhos de manutenção, a válvula permite o corte do fluxo de água.

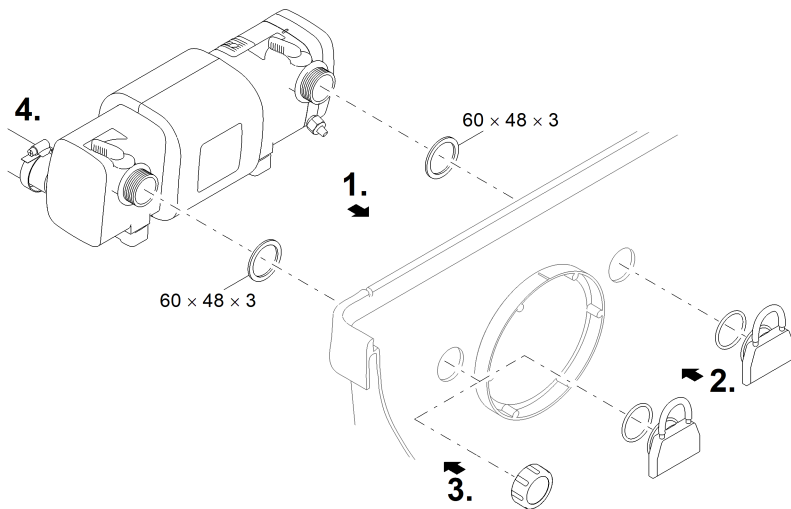
ProfiClear Premium / ProfiClear Classic / BioSmart

No capítulo está descrito o aparelho de pré-tratamento UVC Bitron, em conjunto com uma bomba.

- Devem ser observadas as instruções de serviço do filtro.
- Montar a entrada:
 - ProfiClear Premium: Primeiramente, enroscar os adaptadores sobre as saídas e apertar sem os forçar, depois ligar as curvas de entrada de 30°, por meio das porcas de capa, aos adaptadores e apertar. As aberturas devem estar voltadas para baixo.
 - ProfiClear Classic / BioSmart: Ligar os bicos de entrada e os O-rings com as saídas e apertar.
- Fechar o bypass (passo opcional):
 - ProfiClear Premium: Em vez do adaptador e da curva de entrada, enroscar o tampão sobre a saída.
 - ProfiClear Classic / BioSmart: Em vez do bico de entrada, enroscar a tampa sobre a saída.



BTN0035



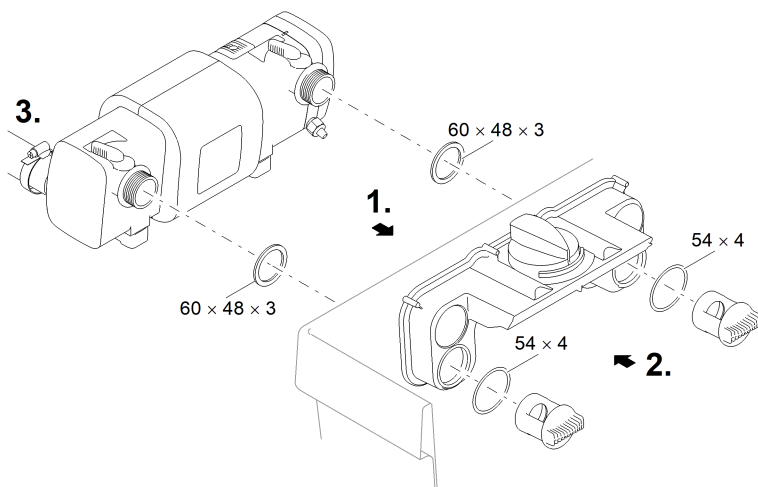
BTN0032

BioTec ScreenMatic

- Devem ser observadas as instruções de serviço do filtro.

Proceder conforme descrito abaixo:

1. Passar as saídas, com elementos de vedação, pelos furos existentes na parede do recipiente até ao distribuidor.
2. Enroscar os parafusos de admissão, com o-rings, sobre as saídas e apertar.
3. Ligar o Bitron à bomba-filtro. (→ Ligar com a entrada)



BTN0031

Colocação em operação

NOTA

O aparelho pode ficar danificado se o fluxo de água for interrompido repentinamente depois da saída (por ex. com uma válvula de corte). A interrupção repentina poderá provocar um aumento temporário da pressão superior a 1 bar (golpe de aríete).

- ▶ **Desligar:** Primeiramente, desligar a bomba e depois fechar a válvula de corte. Sendo o aparelho operado juntamente com um sistema de filtros, desativar primeiro o sistema de filtros.
- ▶ **Ligar:** Primeiramente, abrir a válvula de corte. Sendo o aparelho operado juntamente com um sistema de filtros, ativar o sistema de filtros como último conjunto.
- ▶ Em alternativa, instalar a válvula de corte antes da entrada.

PT

NOTA

O filtro não pode transbordar. Risco de esvaziamento do tanque.

- ❗ Para novos filtros são necessários 1 até 2 meses até que, no aparelho, esteja estabelecido totalmente a biologia. Durante esse tempo – ou a temperaturas de água de <10 °C – a limpeza biológica pode ser reduzida.
 - Caso sejam aplicados aceleradores para o filtro, medicamentos ou produtos destinados para cuidado do lago de jardim, manter o clarificador UVC, pelo menos, 36 h fora de operação para não reduzir o efeito dos produtos.

Condição prévia

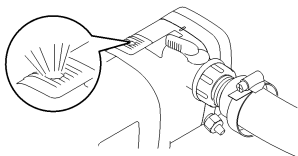
- Activar primeiro a bomba e depois o aparelho de pré-tratamento UVC.
- Controlar a ausência de fugas em todos os pontos de união.

Ligar/Desligar

- **Ligar:** Conete a ficha elétrica à tomada.
 - O aparelho arranca de imediato.
- **Desligar:** Desconete a ficha elétrica da tomada.

Controlar o funcionamento

- A lâmpada de controlo está acesa enquanto a lâmpada UVC estiver em funcionamento.
- O rotor de limpeza gira quando, no indicador de funcionamento, a luz azul clara e escura UVC está a acender alternadamente.



BTN0026

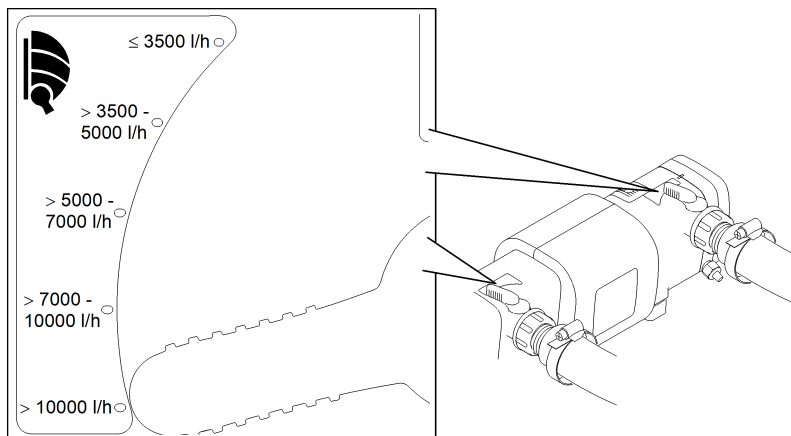
Ajustar o Bypass

A quantidade de água que passa pelo aparelho é controlada por meio do sistema bypass. Em função do ajuste, uma parte da água escorre da entrada directamente através da saída oposta. A outra parte da água está submetida à radiação por luz UVC e abandona o aparelho através da segunda saída.

Só um ajuste óptimo assegura a limpeza máxima.

Proceder conforme descrito abaixo:

- Ajustar ambos os reguladores giratórios à capacidade de transporte da bomba-filtro.



BTN0025

Limpeza e manutenção

NOTA

Nunca utilizar detergentes agressivos ou solventes químicos. Tais produtos são susceptíveis de destruir a carcaça, prejudicar o funcionamento do aparelho e estragam animais, plantas e o meio-ambiente.

▶ Limpe só a superfície exterior do aparelho, mediante um pano húmido.

- Solventes de limpeza adequados para remover aderências calcificadas resistentes:
 - Detergente doméstico, desprovido de vinagre e cloro.

Desmontar a cabeça do aparelho

⚠ CUIDADO!

A radiação ultravioleta da lâmpada UVC pode lesar os olhos e a pele.

- ▶ Não opere nunca a lâmpada UVC fora da carcaça ou com uma carcaça defeituosa
- ▶ Corte a comunicação entre o aparelho e a rede elétrica antes de dar início aos trabalhos de manutenção ou substituir a lâmpada UVC.

⚠ CUIDADO!

O vidro de sílica e a lâmpada UVC podem partir-se e provocar cortadelas.

- ▶ Execute com cuidado os trabalhos na unidade de tratamento UVC para evitar ferimentos por corte.
- ▶ Evitar abalos, choques e movimentos bruscos para impedir a destruição do vidro.

⚠ CUIDADO!

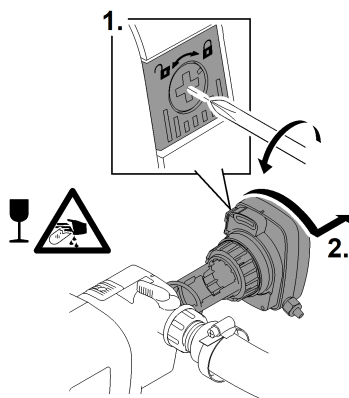
Lâmpada quente. Evitar o contacto, risco de queimadura.

- ▶ Desligue o aparelho UVC e espere alguns minutos antes da tirada até que a lâmpada tenha arrefecido.

Proceder conforme descrito abaixo:

1. Desapertar o parafuso de segurança, na alavanca de engate.
 - Sentido de rotação conforme o símbolo "Cadeado aberto".
 2. Pressionar a alavanca de engate, girar a cabeça do aparelho no sentido contrário ao dos ponteiros do relógio, até encontrar resistência, e tirar cuidadosamente, da carcaça.
- Limpar bem o lado interior e o lado exterior da carcaça.

- ⓘ Por razões de segurança, a lâmpada UVC não pode ser ativada sem que a unidade de pré-tratamento esteja corretamente montada no aparelho.

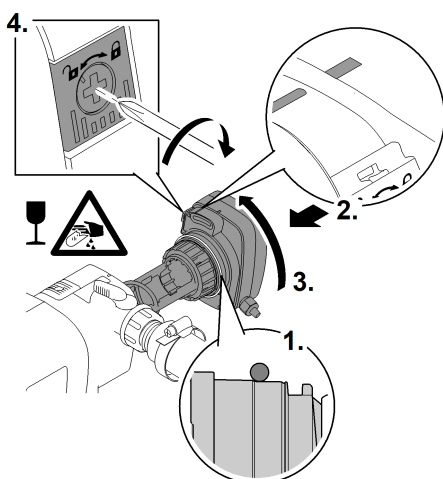


BTN0027

Montar a cabeça

Proceder conforme descrito abaixo:

1. Posicionar o O-ring junto ao rebaixo da cabeça.
 - Controlar o estado limpo do O-ring e substituir quando defeituoso.
2. Introduzir a cabeça do aparelho, cuidadosamente e com ligeira pressão, na carcaça, até encontrar resistência.
 - A posição da cabeça do aparelho é correcta quando a marcação da cabeça corresponde à marcação da carcaça.
3. Girar a cabeça do aparelho até ter encontrado resistência.
 - A alavanca de engate deve engatar.
4. Apertar o parafuso de segurança, na alavanca de engate.
 - Sentido de rotação ao símbolo "Cadeado fechado".



BTN0028

Limpar/Substituir o vidro de quartzo

⚠ CUIDADO!

O vidro de sílica e a lâmpada UVC podem partir-se e provocar cortadelas.

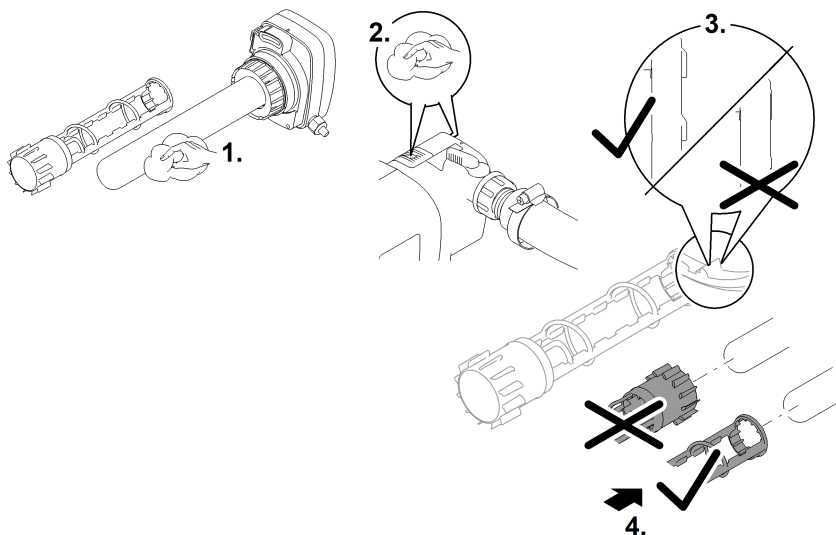
- ▶ Execute com cuidado os trabalhos na unidade de tratamento UVC para evitar ferimentos por corte.
- ▶ Evitar abalos, choques e movimentos bruscos para impedir a destruição do vidro.

Condição prévia:

- A cabeça do aparelho está retirada. (→ Desmontar a cabeça do aparelho)

Proceder conforme descrito abaixo:

1. Tirar o rotor de limpeza.
 - Limpar o rotor mediante escova e água corrente.
 - Limpar o vidro de cristal por meio de um pano húmido.
 - Substituir um vidro de cristal danificado ou com muitas riscas. (→ Substituir a lâmpada UVC)
2. Limpar o lado interior e o lado exterior da carcaça e do indicador de funcionamento.
3. No rotor de limpeza, controlar o desgaste do perfil em ambos os lados frontais e nas superfícies interiores.
 - Em caso de desgaste de um perfil, o rotor de limpeza tem dificuldade em rodar e deve ser substituído.
4. Colocar o rotor de limpeza no vidro de cristal.
 - Controlar a posição correcta.
5. Montar a cabeça do aparelho. Gerätekopf einbauen</dg_ref_source_inline



BTN0034

PT

Substituir a lâmpada UVC

Substitua a lâmpada UVC depois de 8000 horas. Com constância de operação, este valor corresponde aproximadamente a um período sazonal do tanque. Isto garante a capacidade ótima do filtro.

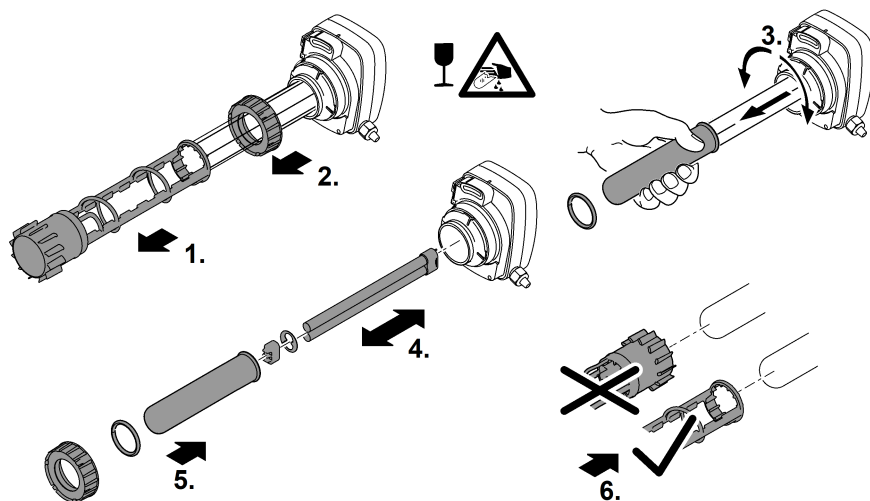
- Podem ser utilizadas só lâmpadas UVC cuja designação e potência correspondem às informações constantes na placa de características. (→ Dados do aparelho)

Condição prévia:

- A cabeça do aparelho está retirada. (→ Desmontar a cabeça do aparelho)

Proceder conforme descrito abaixo:

1. Tirar o rotor de limpeza.
2. Desenroscar o parafuso de aperto no sentido contrário ao dos ponteiros do relógio.
3. Retirar o vidro de cristal e o O-ring com um ligeiro movimento giratório.
4. Tirar a lâmpada UVC e substituir.
5. Introduzir cuidadosamente o vidro de cristal com o O-ring na cabeça do aparelho, até encontrar resistência, aplicar o parafuso de aperto e apertar.
 - Limpar o O-ring e, se preciso, substituir.
 - O O-ring deve encontrar-se na fenda situada entre a cabeça e o vidro de cristal.
6. Colocar o rotor de limpeza no vidro de cristal.
 - Controlar a posição correcta.
7. Montar a cabeça do aparelho. (→ Montar a cabeça)



BTN0029

Armazenar/Invernar

O aparelho está protegido contra a geada (ex.: numa garagem ou cobertura)

O aparelho pode ser operado desde uma temperatura de +4 °C da água.

O aparelho não está protegido contra a geada (ex.: instalação ao ar livre)

Desative o aparelho quando a temperatura da água for inferior a +8°C ou, o mais tardar, quando estiver prevista geada.

- Drene o máximo possível a restante água presente no aparelho, mangueiras, tubos e ligações..

Eliminação de falhas

Problema	Causa	Resolução
Sai água não totalmente limpa (cor verde)	Água muito suja	<ul style="list-style-type: none">• Tirar algas e folhas do lago, de jardim• Substituir a água
	Quantidade de água fornecida pela bomba não é suficiente	Verificar a instalação correcta
	Vidro de sílica sujo	Limpar o vidro de sílica.
	Vidro de cristal com riscos	<ul style="list-style-type: none">• Substituir o vidro de cristal• Em caso de perfil gasto, substituir o rotor de limpeza
	Rotor de limpeza fica parado	<ul style="list-style-type: none">• Limpar o rotor de limpeza e o vidro de cristal
	<ul style="list-style-type: none">• Ver o indicador de funcionamento O rotor de limpeza gira quando a luz azul clara e escura UVC está a acender alternadamente.	<ul style="list-style-type: none">• Em caso de capacidade de < 10 000 l/h da bomba, instalar o bico de entrada para o acionamento do rotor de limpeza• Em caso de perfil gasto, substituir o rotor de limpeza
Lâmpada UVC gasta	Lâmpada UVC gasta	Substituir a lâmpada UVC depois de 8000 horas
	Verificar ajuste correto do Bypass	Corrigir o ajuste, observar a capacidade da bomba.
Das saídas não sai água ou sai só pouca água	Bico de entrada entupida	Limpar o bico de entrada
	Saídas entupidadas	Limpar a carcaça
Lâmpada UVC não funciona	A ficha de alimentação não está conectada	Conectar a ficha de alimentação
	Lâmpada UVC falhou	Substituir a lâmpada UVC
	Conexão eléctrica falhou	Verificar a conexão eléctrica
	Bitron C 55 W, 72 W, 110 W: O aparelho desligou por sobreaquecimento (desligação de segurança)	Deixar arrefecer, o aparelho volta a ligar automaticamente

Dados técnicos

Dados do aparelho

Bitron C			24 W	36 W	55 W	72 W	110 W
Tensão eléctrica	V AC		220 ... 240	220 ... 240	220 ... 240	220 ... 240	220 ... 240
	Hz		50/60	50/60	50/60	50/60	50/60
Consumo de energia	W		24	36	55		110
Capacidade UVC	W		24	36	55	72	110
Lâmpada UVC	Tipo		1× 55 W	1× 55 W	1× 55 W	2× 55 W	2× 55 W
			TC-L (UV-C)	TC-L (UV-C)	TC-L (UV-C)	TC-L (UV-C)	TC-L (UV-C)
Cabo eléctrico	Comprimento	m	5	5	5	5	5
Entrada	Número		1	1	1	1	1
	Mangueira de Ø	mm	19, 25, 32, 38, 50	19, 25, 32, 38, 50	19, 25, 32, 38, 50	19, 25, 32, 38, 50	19, 25, 32, 38, 50
Saída	Número		2	2	2	2	2
	Mangueira de Ø	mm	25, 32, 38	25, 32, 38	25, 32, 38	25, 32, 38	25, 32, 38
Débito	mínimo	l/h	4000	8000	30000	12000	12000
	máximo	l/h	15000	30000	30000	40000	40000
Pressão de serviço	máximo	bar	0,5	0,5	0,5	1,0	1,0
Adequado para lagos	sem peixes	m³	25,0	40,0	60,0	75,0	110,0
	com peixes	m³	12,5	20,0	30,0	37,5	55,0
	com koi	m³	6,5	10,0	15,0	19,0	27,5
Dimensões	C x L x A	mm	440 × 180 × 198	600 × 180 × 198	600 × 180 × 198	730 × 215 × 200	730 × 215 × 200
Peso		kg	3,5	4,0	4,0	6,4	6,7

Valore permitidos da água

Tipo		Água doce	Água de piscina	Água salgada
Valor ph		6,8 ... 8,5	7,2 ... 8,3	7,5 ... 8,5
Dureza	DH	8 ... 15	8 ... 15	20 ... 30
Cloro livre	mg/l	<0,3	<0,6	<0,3
Teor de cloreto	mg/l	<250	<250	<22000
Teor de sais	%	<0,4	<0,4	<4
Total de resíduo seco	mg/l	<50	<50	<50
Temperatura	°C	+4 ... +35	+4 ... +30	+4 ... +28

Peças de desgaste

- Lâmpada UVC, cristal e O-ring para o cristal
- Rotor de limpeza

Peças de reposição

(→ Peças de reposição)

Descartar o aparelho usado

PT

NOTA

O aparelho não poderá ser eliminado com o lixo doméstico.

- ▶ O aparelho usado deve ser eliminado através do sistema de recolha seletiva de lixo.
 - ▶ Elimine a lâmpada UVC gasta só através do sistema de recolha selectiva de lixo.
 - ▶ Inutilize previamente o aparelho cortando o respetivo cabo de alimentação.
-

Avvertenze di sicurezza

Allacciamento elettrico

- Per l'installazione elettrica all'aperto si applicano disposizioni speciali. L'installazione elettrica deve essere eseguita da un elettricista specializzato.
 - L'elettricista è qualificato in base a formazione tecnica, conoscenze ed esperienza ed è autorizzato a eseguire installazioni elettriche nelle aree esterne. Egli è in grado di riconoscere i possibili pericoli e rispettare le norme, le disposizioni e i regolamenti regionali e nazionali.
 - Rivolgersi a un elettricista specializzato in caso di domande e problemi.
- Eseguire l'allacciamento solo se i dati elettrici dell'apparecchio e dell'alimentazione elettrica coincidono.
- Collegare l'apparecchio solo a una presa installata secondo le norme.
- L'apparecchio deve essere protetto con un interruttore di sicurezza per correnti di guasto (RCD) con una corrente di guasto nominale di max. 30 mA.
- I cavi di prolungamento e distributori di corrente (ad es. prese multiple) devono essere adatti per l'impiego all'aperto (protetti contro gli spruzzi d'acqua).
- Proteggere i connettori dall'infiltrazione di umidità.
- Collegare alla terra l'apparecchio. Collegare il cavo di terra ad un foro dell'alloggiamento non utilizzato.
- In alcune combinazioni di apparecchi del sistema filtrante ProfiClear Premium è possibile che il carico massimo ammesso venga superato. Distribuire gli apparecchi da collegare su diversi circuiti di corrente.

Funzionamento sicuro

- Scollegare dalla tensione elettrica tutti gli apparecchi prima di immergere le mani nell'acqua. In caso contrario sussiste il pericolo di morte o di gravi lesioni per folgorazione.
- Non utilizzare l'apparecchio se i cavi elettrici o l'alloggiamento sono danneggiati.
- Smaltire l'apparecchio se la linea di collegamento alla rete è danneggiata. La linea di collegamento alla rete non può venire sostituita.
- Non tirare mai i cavi elettrici. In particolare, non trasportare gli apparecchi per i loro cavi.
- Posare i cavi al riparo da danni e in maniera tale che nessuno possa inciamparvi.
- Questo apparecchio può essere utilizzato da bambini di età superiore a 8 anni e da persone con capacità fisiche, sensoriali o mentali ridotte, se sono supervisionate o se sono state istruite sull'uso sicuro dell'apparecchio e che sono in grado di comprendere i pericoli che ne possono derivare. Ai bambini è vietato giocare con l'apparecchio. I lavori di pulizia e manutenzione non devono essere eseguiti da bambini, a meno che non abbiano almeno 8 anni e siano sorvegliati.
- Non apportate mai modifiche tecniche all'apparecchio.
- Utilizzare solo parti di ricambio e accessori originali.

Impiego ammesso

Utilizzare il prodotto descritto nelle presenti istruzioni esclusivamente come segue:

- Per la pulizia di laghetti da giardino
- Rispettando i dati tecnici. (→ Dati dell'apparecchio)
- In conformità ai valori ammissibili dell'acqua. (→ Valori dell'acqua ammessi)

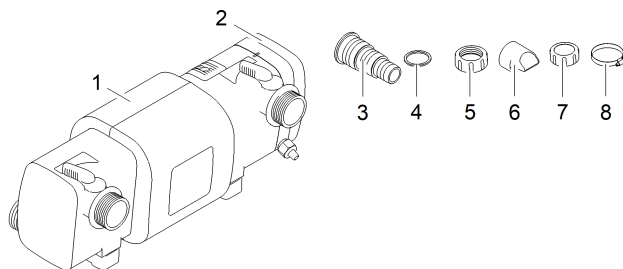
Per l'apparecchio valgono le seguenti restrizioni:

- Non utilizzare mai la lampada UVC al di fuori della scatola oppure per altre finalità. Le radiazioni sono pericolose per gli occhi e la pelle anche se il dosaggio è minimo.
- Non utilizzarlo mai senza flusso d'acqua.
- Non utilizzare per sterilizzare acqua potabile o altri liquidi.
- Non utilizzare l'apparecchio in combinazione con prodotti chimici, alimenti, sostanze infiammabili ed esplosive o liquidi diversi dall'acqua.
- Non utilizzare per scopi industriali.

IT

Descrizione del prodotto

Prospetto



BTN0020

1	Involucro
2	Testa dell'apparecchio
3	2x boccola a gradini per tubo flessibile per l'uscita, Ø 25 ... 38 mm 1x boccola a gradini per tubo flessibile per l'entrata, Ø 19 ... 50 mm
4	3x guarnizione piatta per boccole a gradini per tubo flessibile (3)
5	3x ghiera per il fissaggio delle boccole a gradini per tubo flessibile (3)
6	1 x ugello di entrata per l'azionamento del rotore di pulizia • Deve essere inserito nell'entrata in caso di portate <10.000 l/h
7	1x cappuccio di chiusura G½ per la chiusura di un'uscita
8	2 × fascetta stringitubo Ø 20 ... 32 mm 2 × fascetta stringitubo Ø 35 ... 50 mm 1 × fascetta stringitubo Ø 40 ... 60 mm

Caratteristiche

Bitron C è un depuratore UVC di grande potenza per combattere le alghe e i batteri patogeni.

- La tecnica bypass garantisce una irradiazione ottimizzata dell'acqua sporca anche in caso di elevate quote di portata.
- **Il rotore di pulizia elimina continuamente lo sporco sul vetro di quarzo.**
- Adattamento ottimale alla pompa di filtraggio collegata grazie alla regolazione singola della portata d'acqua.
- Adatto per il montaggio su sistemi di filtraggio OASE ProfiClear, BioSmart, BioTec e BioTec Screenmatic.
- Magnete integrato per proteggere i filtri contro i depositi di calcare.
- Controllo di funzionamento ottico della lampada UVC.
- Chiusura rapida per la sostituzione semplice della lampada.

Descrizione dei simboli specifici del prodotto

IP 24

L'apparecchio è protetto contro la penetrazione di spruzzi d'acqua e il contatto con parti pericolose.



Questo apparecchio contiene un potente magnete. Possibili pericoli per persone con pace-maker.



Radiazioni UVC pericolose



Proteggere l'apparecchio dalla radiazione solare diretta.



La lampada è adatta al fissaggio diretto su normali superfici di fissaggio incombustibili



Proteggere l'apparecchio dal gelo.



Non smaltire questo apparecchio gettandolo nei rifiuti domestici.



Leggere le istruzioni per l'uso.

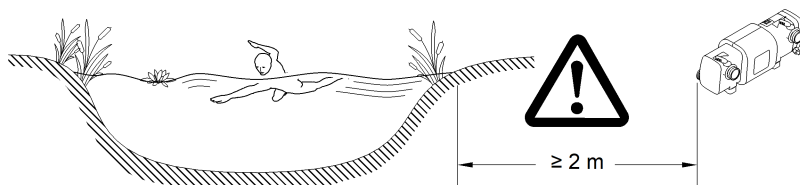
Installazione e allacciamento

Funzionamento con acqua di piscina o acqua salata

- L'acqua di piscina o l'acqua salata possono danneggiare il sistema ottico dell'apparecchio. Questi inconvenienti non sono coperti da garanzia.
 - (→ Valori dell'acqua ammessi)

Osservare le distanze

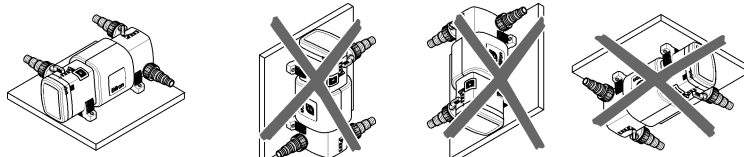
- Laghetto per nuotatori o piscina in cui le persone possono sostare:
 - Installare l'apparecchio ad una distanza di almeno 2 m dall'acqua.
- Laghetto da giardino o acquario:
 - Installare l'apparecchio ad una distanza di almeno 2 m dall'acqua.
- Lasciare spazio libero sufficiente per i lavori di manutenzione.
 - Per smontare la testa dell'apparecchio, contemplare come minimo la larghezza doppia della scatola.



BTN0021

Funzionamento singolo

- Installare l'apparecchio solo nelle posizioni consentite. Questo assicura un funzionamento senza guasti.
- Tenere presente le distanze necessarie. (→ Osservare le distanze)
- Utilizzare materiale di fissaggio adatto al fondo. Il fissaggio deve essere in grado di sostenere l'apparecchio in modo sicuro. Tenere presente il peso. (→ Dati dell'apparecchio)
- Inserire una saracinesca di tenuta nell'alimentazione di acqua a monte dell'entrata dell'apparecchio se questo viene installato sotto il livello dell'acqua. L'afflusso di acqua può essere chiuso per gli interventi di manutenzione.

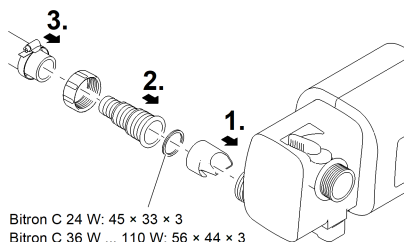


BTN0022

Collegare entrata

Utilizzare tubi flessibili adatti per una pressione minima di 1 bar.

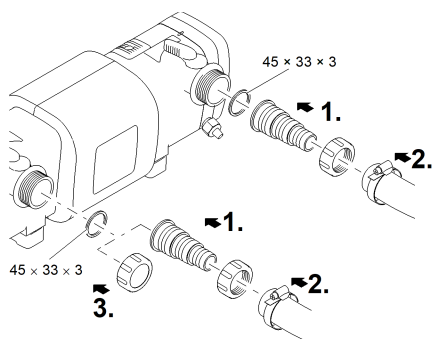
- L'ugello di entrata è necessario solo per una portata di < 10000 l/h in modo che il rotore di pulizia giri senza inconvenienti.



BTN0023

Collegare uscita

- Il tappo deve chiudere l'uscita di fronte all'entrata in modo che il flusso principale dell'acqua venga condotto lungo le lampade UVC e possibilmente irradiato a lungo.



BTN0024

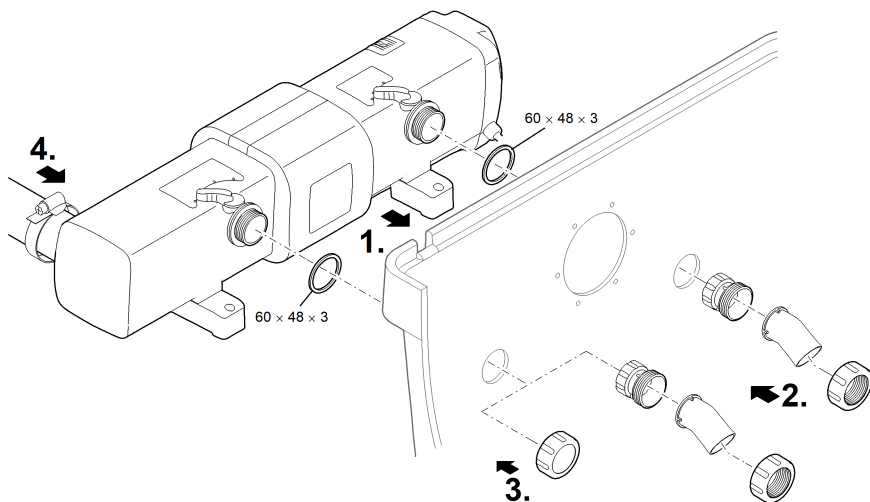
Collegare l'apparecchio al filtro di flusso

- Tenere presente le distanze necessarie. (→ Osservare le distanze)
- Inserire una saracinesca di tenuta nell'alimentazione di acqua a monte dell'entrata dell'apparecchio se questo viene installato sotto il livello dell'acqua. L'afflusso di acqua può essere chiuso per gli interventi di manutenzione.

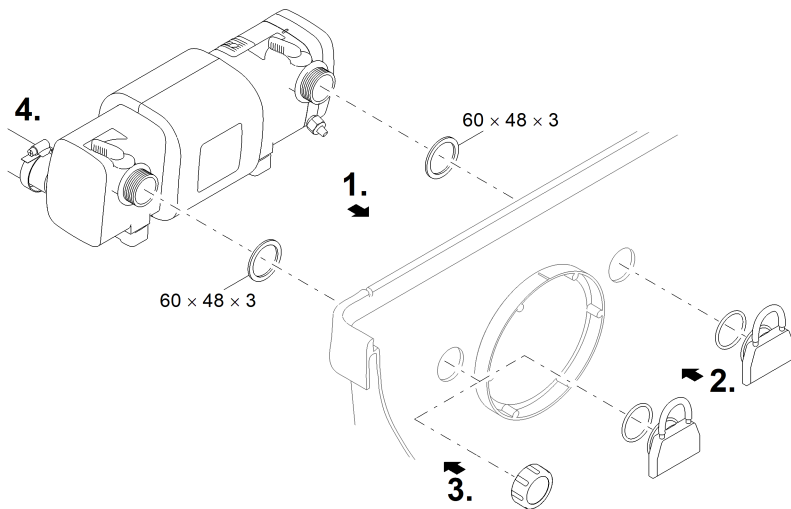
ProfiClear Premium / ProfiClear Classic / BioSmart

Il capitolo descrive il collegamento del predepuratore UVC con un sistema pompato.

- Osservare le indicazioni riportate nelle istruzioni d'uso del filtro di flusso.
- Montare l'entrata:
 - ProfiClear Premium: Prima avvitare gli adattatori sulle uscite e stringere a fondo, poi avvitare le curve di entrata di 30° con le ghiere sugli adattatori e stringere a fondo. Allineare le aperture verso il basso.
 - ProfiClear Classic / BioSmart: Avvitare gli ugelli di entrata con gli O-ring sulle uscite e poi stringere a fondo.
- Chiudere il bypass (opzionale):
 - ProfiClear Premium: Avvitare il tappo sull'uscita invece di adattatore e curva di entrata.
 - ProfiClear Classic / BioSmart: Avvitare il tappo sull'uscita invece dell'ugello di entrata.



BTN0035



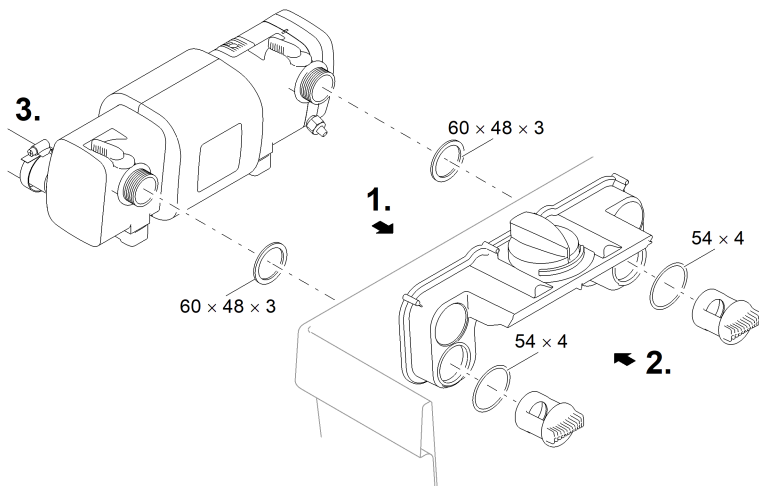
BTN0032

BioTec ScreenMatic

- Osservare le indicazioni riportate nelle istruzioni d'uso del filtro di flusso.

Procedere nel modo seguente:

1. Far passare le uscite con guarnizioni piatte attraverso i fori praticati sulla parete del contenitore fino al distributore.
2. Avvitare le viti di passaggio con gli O-ring sulle uscite e poi stringere a fondo.
3. Collegare il Bitron alla pompa di filtraggio. (→ Collegare entrata)



BTN0031

Messa in funzione

NOTA

L'apparecchio può essere danneggiato se il flusso di acqua viene improvvisamente interrotto dopo l'uscita (ad es. con una valvola di chiusura). L'improvvisa interruzione può provocare un breve aumento della pressione di oltre 1 bar (colpo d'acqua).

- ▶ **Spegnimento:** Avviare prima la pompa e poi chiudere la saracinesca. Per il funzionamento in un sistema di filtraggio, disattivare prima quest'ultimo.
- ▶ **Avviamento:** Aprire prima la saracinesca e poi avviare la pompa. Per il funzionamento in un sistema di filtraggio, questo deve essere attivato per ultimo.
- ▶ **Alternativamente,** installare la saracinesca a monte dell'entrata.

NOTA

Il filtro non deve assolutamente traboccare. C'è pericolo di svuotamento del laghetto.

- ❗ I nuovi filtri richiedono circa 1 - 2 mesi prima che i microorganismi siano completamente sviluppati nell'apparecchio. Durante questo periodo, o se la temperatura dell'acqua è < 10 °C, la depurazione biologica può essere limitata.
 - Per non compromettere l'effetto delle sostanze, non avviare il chiarificatore UVC per almeno 36 ore quando si utilizzano starter di filtraggio, medicinali o prodotti per la manutenzione del laghetto.

Condizione

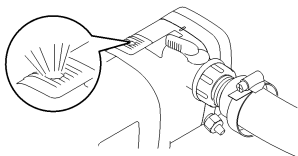
- Accendere prima la pompa, poi il depuratore UVC.
- Controllare la tenuta di tutti gli attacchi.

Avviamento / Spegnimento

- **Avviamento:** Inserire la spina elettrica nella presa.
 - L'apparecchio si avvia immediatamente.
- **Spegnimento:** Sfilare la spina elettrica dalla presa.

Controllare il funzionamento

- L'indicatore di funzione è acceso se la lampada UVC è attivata.
- Il rotore di pulizia gira se la luce UVC blu sull'indicatore di funzione si accende alternativamente passando dal chiaro allo scuro.



BTN0026

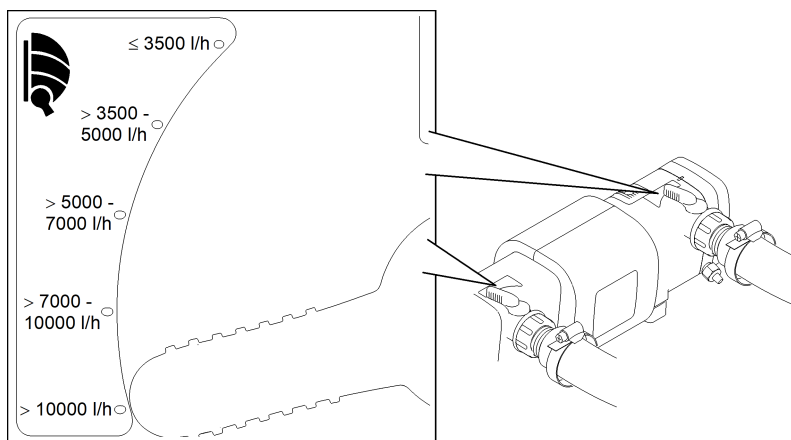
Regolare bypass

La portata viene regolata tramite il sistema bypass. A seconda della regolazione, una parte dell'acqua defluisce dall'entrata direttamente attraverso l'uscita antistante. L'altra parte dell'acqua viene irradiata con la luce UVC e defluisce attraverso la seconda uscita.

Si ottiene la potenza di pulizia massima solo se la regolazione è stata eseguita in modo ottimale.

Procedere nel modo seguente:

- Regolare le due manopole girevoli sulla portata della pompa di filtraggio.



BTN0025

Pulizia e manutenzione

NOTA

Non utilizzare detergenti aggressivi o soluzioni chimiche. Questi agenti possono danneggiare l'alloggiamento, compromettere la funzionalità dell'apparecchio e sono dannosi per animali, piante e ambiente.

► Pulite l'apparecchio solo dall'esterno con un panno umido.

- Detergenti consigliati per calcificazioni resistenti:
 - Detergente per uso domestico senza aceto e cloro.

Smontaggio della testa dell'apparecchio

⚠ ATTENZIONE

Le radiazioni ultraviolette della lampada UVC possono danneggiare gli occhi e la pelle.

- Non impiegare mai la lampada UVC all'esterno dell'alloggiamento o all'interno di un alloggiamento difettoso.
- Scollegare l'apparecchio dalla rete elettrica prima di procedere ai lavori di manutenzione o prima di sostituire la lampada UVC.

⚠ ATTENZIONE

Il vetro di quarzo e la lampada UVC possono rompersi e provocare lesioni da taglio.

- Per evitare lesioni da taglio, procedere cautamente durante gli interventi sul depuratore UVC.
- Per non rompere il vetro, evitare vibrazioni, urti e movimenti improvvisi.

⚠ ATTENZIONE

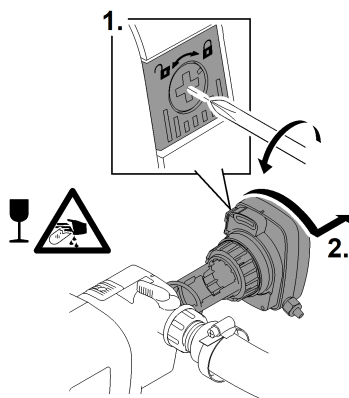
Corpo luminoso caldo. pericolo di ustioni al contatto.

- Disattivare l'apparecchio e prima di smontarlo attendere alcuni minuti finché il corpo luminoso non è raffreddato.

Procedere nel modo seguente:

1. Sbloccare la vite di sicurezza sulla leva di arresto.
 - Senso di rotazione simbolo "serratura aperta".
 2. Premere la leva di arresto, girare la testa dell'apparecchio in senso antiorario fino alla battuta e poi sfilarla cautamente dalla scatola.
- Pulire accuratamente l'interno e l'esterno della scatola.

- ⓘ Per motivi di sicurezza è possibile accendere la lampada UVC solo se il depuratore UVC è montato correttamente nell'apparecchio.

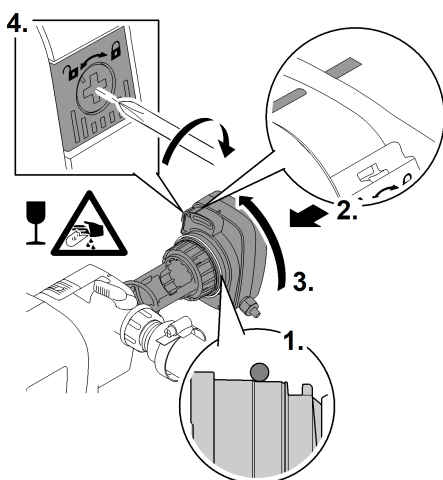


BTN0027

Montaggio della testa dell'apparecchio

Procedere nel modo seguente:

1. Posizionare l'O-ring davanti allo spallamento sulla testa dell'apparecchio.
 - L'O-ring deve essere pulito, sostituirlo se danneggiato.
2. Spingere cautamente e con una leggera pressione la testa dell'apparecchio con rotore di pulizia fino alla battuta nella scatola.
 - Girare la testa in modo che i contrassegni su quest'ultima coincidano con quelli sulla scatola.
3. Girare la testa fino alla battuta.
 - La leva di arresto deve innestarsi in posizione.
4. Stringere la vite di sicurezza sulla leva di arresto.
 - Senso di rotazione simbolo "serratura chiusa".



BTN0028

Pulire/sostituire il vetro di quarzo

⚠ ATTENZIONE

Il vetro di quarzo e la lampada UVC possono rompersi e provocare lesioni da taglio.

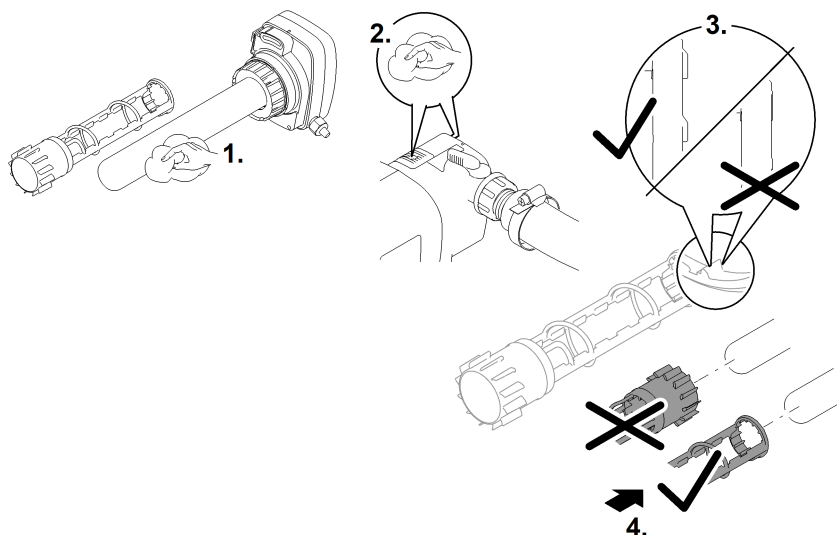
- ▶ Per evitare lesioni da taglio, procedere cautamente durante gli interventi sul depuratore UVC.
- ▶ Per non rompere il vetro, evitare vibrazioni, urti e movimenti improvvisi.

Condizione:

- La testa dell'apparecchio è stata rimossa. (→ Smontaggio della testa dell'apparecchio)

Procedere nel modo seguente:

1. Sfilare il rotore di pulizia.
 - Pulire il rotore con una spazzola sotto acqua corrente.
 - Pulire il vetro di quarzo con un panno umido.
 - Sostituire il vetro di quarzo danneggiato o molto graffiato. (→ Sostituzione della lampada UVC)
2. Pulire l'interno e l'esterno della scatola e dell'indicatore di funzione.
3. Sul rotore di pulizia controllare l'usura del profilo su entrambi i lati frontali e sulle superfici interne.
 - Se il profilo è usurato, il rotore presenta durezza di azionamento e quindi deve essere sostituito.
4. Spingere il rotore di pulizia sul vetro di quarzo.
 - Assicurarsi che la posizione sia corretta.
5. Montare la testa dell'apparecchio. Gerätekopf einbauen</dg_ref_source_inline



BTN0034

Sostituzione della lampada UVC

Sostituire la lampada UVC al più tardi dopo 8.000 ore d'esercizio. In caso di funzionamento costante, questo corrisponde a circa una stagione del laghetto. In tal modo vengono garantite prestazioni di filtraggio ottimali.

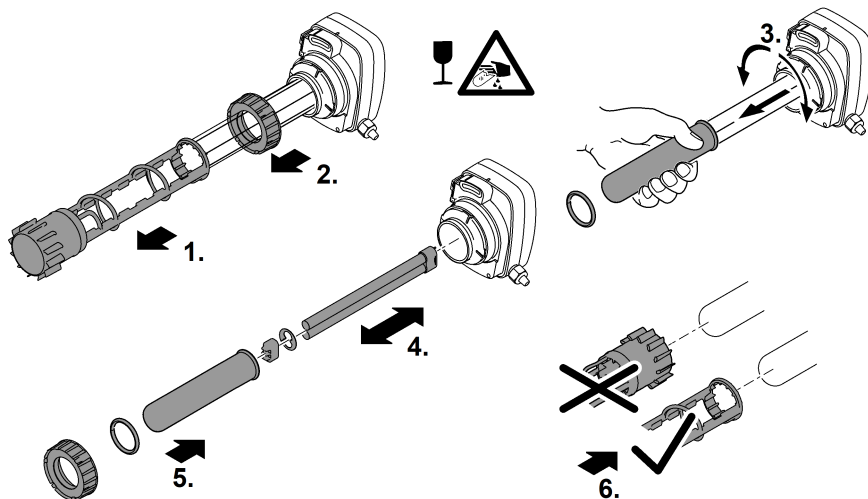
- Utilizzare solo lampade UVC la cui denominazione e indicazione di potenza corrispondono ai dati riportati sulla targhetta di identificazione. (→ Dati dell'apparecchio)

Condizione:

- La testa dell'apparecchio è stata rimossa. (→ Smontaggio della testa dell'apparecchio)

Procedere nel modo seguente:

1. Sfilare il rotore di pulizia.
2. Sbloccare la vite di serraggio in senso antiorario.
3. Sfilare in avanti il vetro di quarzo con l'O-ring eseguendo un leggero movimento rotante.
4. Estrarre e sostituire la lampada UVC.
5. Premere il vetro di quarzo con O-ring cautamente fino alla battuta nella testa dell'apparecchio, applicare la vite di serraggio e poi stringere in senso orario fino alla battuta.
 - Pulire l'O-ring, sostituirlo se danneggiato.
 - L'O-ring deve essere nella fessura fra testa dell'apparecchio e vetro di quarzo.
6. Spingere il rotore di pulizia sul vetro di quarzo.
 - Assicurarsi che la posizione sia corretta.
7. Montare la testa dell'apparecchio. (→ Montaggio della testa dell'apparecchio)



BTN0029

Immagazzinaggio/Invernaggio

L'unità è protetta dal gelo (per esempio in un garage o in un recinto).

L'apparecchio può essere utilizzato se la temperatura minima dell'acqua è +4° C.

L'unità non è protetta dal gelo (per esempio, installazione all'aperto).

Mettere fuori servizio l'unità a temperature dell'acqua inferiori a +8 °C o al più tardi quando si prevede il gelo.

- Scaricare il più possibile l'acqua nell'apparecchio, nei tubi flessibili, nelle tubazioni rigide e nelle connessioni.

Eliminazione di anomalie

Anomalia	Causa	Rimedio
L'acqua non diventa limpida (colorazione verde)	L'acqua è estremamente sporca	<ul style="list-style-type: none">• Togliere alghe e foglie dal laghetto• Cambiare l'acqua
	Portata della pompa non sufficiente	Controllare l'installazione
	Il vetro di quarzo è sporco	Pulire vetro di quarzo
	Il vetro di quarzo è graffiato	<ul style="list-style-type: none">• Sostituire il vetro di quarzo• Sostituire il rotore di pulizia se il profilo è usurato
	Il rotore di pulizia non gira	<ul style="list-style-type: none">• Pulire il rotore di pulizia e il vetro di quarzo• Se la capacità di pompaggio è < 10000 l/h, utilizzare l'ugello di entrata per l'azionamento del rotore di pulizia• Sostituire il rotore di pulizia se il profilo è usurato
	<ul style="list-style-type: none">• Controllo sull'indicatore di funzione: Il rotore di pulizia gira se la luce UVC blu si accende alternativamente passando dal chiaro allo scuro.	
La lampada UVC non ha più potenza	La lampada UVC non ha più potenza	Sostituire la lampada UVC dopo 8000 ore d'esercizio
	Sistema bypass non regolato correttamente	Correggere la regolazione, osservare la potenza della pompa.
Sulle uscite non scorre acqua o questa è insufficiente	Ugello di entrata intasato	Pulire l'ugello
	Uscite intasate	Pulire la scatola
La lampada UVC non è accesa	Spina elettrica non collegata	Collegare la spina elettrica
	Lampada UVC difettosa	Sostituire la lampada UVC
	Collegamento difettoso	Controllare il collegamento elettrico
	Bitron C 55 W, 72 W, 110 W: L'apparecchio si è spento causa surriscaldamento (spegnimento di sicurezza)	Lasciar raffreddare, poi l'apparecchio si riavvia automaticamente

Dati tecnici

Dati dell'apparecchio

Bitron C			24 W	36 W	55 W	72 W	110 W
Tensione di alimentazione	V CA		220 ... 240	220 ... 240	220 ... 240	220 ... 240	220 ... 240
	Hz		50/60	50/60	50/60	50/60	50/60
Potenza assorbita	W		24	36	55		110
Potenza UVC	W		24	36	55	72	110
Lampada UVC	Tipo		1× 55 W TC-L (UV-C)	1× 55 W TC-L (UV-C)	1× 55 W TC-L (UV-C)	2× 55 W TC-L (UV-C)	2× 55 W TC-L (UV-C)
Cavo di rete	lunghezza	m	5	5	5	5	5
Entrata	Numero		1	1	1	1	1
	∅ Tubo flessibile	mm	19, 25, 32, 38, 50	19, 25, 32, 38, 50	19, 25, 32, 38, 50	19, 25, 32, 38, 50	19, 25, 32, 38, 50
Uscita	Numero		2	2	2	2	2
	∅ Tubo flessibile	mm	25, 32, 38	25, 32, 38	25, 32, 38	25, 32, 38	25, 32, 38
Portata	minima	l/h	4000	8000	30000	12000	12000
	massima	l/h	15000	30000	30000	40000	40000
Pressione d'esercizio	massima	bar	0,5	0,5	0,5	1,0	1,0
Adatto per laghetti	senza pesci	m ³	25,0	40,0	60,0	75,0	110,0
	con pesci	m ³	12,5	20,0	30,0	37,5	55,0
	con Koi	m ³	6,5	10,0	15,0	19,0	27,5
Dimensioni	L × P × H	mm	440 × 180 × 198	600 × 180 × 198	600 × 180 × 198	730 × 215 × 200	730 × 215 × 200
Peso		kg	3,5	4,0	4,0	6,4	6,7

Valori dell'acqua ammessi

Tipo		Acqua dolce	Acqua di piscina	Acqua salata
Valore pH		6,8 ... 8,5	7,2 ... 8,3	7,5 ... 8,5
Durezza	DH	8 ... 15	8 ... 15	20 ... 30
Cloro libero	mg/l	<0,3	<0,6	<0,3
Contenuto di cloruro	mg/l	<250	<250	<22000
Contenuto di sale	%	<0,4	<0,4	<4
Residuo secco complessivo	mg/l	<50	<50	<50
Temperatura	°C	+4 ... +35	+4 ... +30	+4 ... +28

Pezzi soggetti a usura

- Lampada UVC, vetro di quarzo e O-ring per vetro di quarzo
- Rotore di pulizia

Parti di ricambio

(→ Parti di ricambio)

Smaltimento

NOTA

Non smaltire questo apparecchio gettandolo nei rifiuti domestici.

- ▶ Smaltire l'apparecchio solo attraverso l'apposito sistema di ritiro.
 - ▶ Smaltire la lampada UVC solo attraverso l'apposito sistema di ritiro.
 - ▶ Dopo l'utilizzo rendere inutilizzabile l'apparecchio tagliando i cavi.
-

IT

Sikkerhedsanvisninger

El-tilslutning

- Mht. elektrisk installation udendørs gælder der særlige forskrifter. Elektrisk elinstallation må kun udføres af en autoriseret elinstallatør.
 - Elinstallatøren er kvalificeret på grundlag af sin tekniske uddannelse, viden og erfaring og er autoriseret til at udføre elektriske installationer udendørs. Elinstallatøren kan genkende potentielle farer og overholder regionale og nationale standarder, forskrifter og bestemmelser.
 - Ved spørgsmål og problemer rettes henvendelse til en autoriseret el-installatør.
- Enheden må kun tilsluttes, hvis de elektriske data for enheden og strømforsyningen stemmer overens.
- Tilslut kun apparatet til en forskriftsmæssigt installeret stikkontakt.
- Apparatet skal være sikret med et HPFI-relæ (RCD), der er indstillet til en nominel fejlstrøm på maksimalt 30 mA.
- Forlængerledning og strømfordeler (f.eks. strømskinne) skal være egnet til udendørs brug (stænkæt).
- Beskyt stikforbindelser mod fugt.
- Etablér jordforbindelse for apparatet. Tilslut jordforbindelsesledningen til en boring på huset, som ikke er i anvendelse.
- Den maksimalt tilladte belastning af strømkredsen kan bliver overskredet ved nogle apparat-kombinationer for filtersystemet ProfiClear Premium. De apparater, som skal tilsluttes, skal fordeles på flere strømkredse.

Sikker drift

- Afbryd forbindelsen mellem alle elektriske apparater i vandet og elnettet, før du stikker hånden ned i vandet. Ellers er der fare for svære kvæstelser og dødsfald pga. elektrisk stød.
- Anvend ikke apparatet, hvis de elektriske ledninger eller huset er beskadiget.
- Apparatet skal bortskaffes, hvis nettilslutningsledningen er beskadiget. Nettilslutningsledningen kan ikke udskiftes.
- Træk aldrig i ledningerne. Bær især aldrig apparater i ledningen.
- Før ledninger, så de er beskyttet mod beskadigelser, og så ingen kan falde over dem.
- Dette apparat kan bruges af børn fra 8 år og derover og personer med nedsatte fysiske, sensoriske eller mentale evner eller manglende erfaring og viden, når de er under opsyn eller får instruktion i sikker brug af apparatet og forstår de dermed forbundne risici. Børn må ikke lege med apparatet. Rengøring- og vedligeholdelsesarbejder må ikke udføres af børn, medmindre de er mindst 8 år og under opsyn.
- Foretag aldrig tekniske ændringer på apparatet.
- Brug kun originale reservedele og originalt tilbehør.

Formålsbestemt anvendelse

Brug kun det produkt, der er beskrevet i denne vejledning, som følger:

- Til rengøring af hoveddamme.
- Under overholdelse af de tekniske specifikationer. (→ Apparatdata)
- Under overholdelse af de tilladte vandværdier. (→ Tilladte vandværdier)

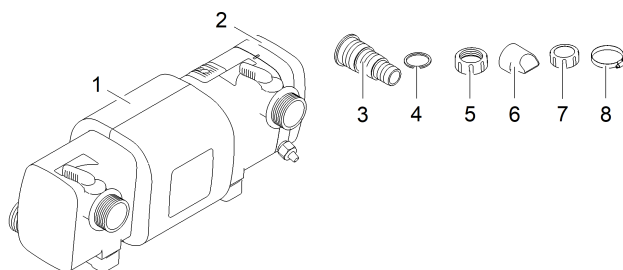
Der gælder følgende restriktioner for apparatet:

- UVC-pæren må aldrig anvendes udenfor huset eller til andre formål. UVC-strålingen lampen er farlig for øjne og hud, også i små doser.
- Må aldrig betjenes uden gennemstrømning af vand.
- Må ikke bruges til at sterilisere drikkevand eller andre væsker.
- Brug ikke apparatet i forbindelse med kemikalier, fødevarer, antændelige, eksplosive stoffer eller andre væsker end vand.
- Må ikke anvendes til industrielle formål.

DA

Produktbeskrivelse

Oversigt



BTN0020

- | | |
|---|---|
| 1 | Hus |
| 2 | Apparathoved |
| 3 | 2× trinslangemundstykke til udgangen, Ø 25 ... 38 mm
1× trinslangemundstykke til indgangen, Ø 19 ... 50 mm |
| 4 | 3× fladpakning til trinslangemundstykke (3) |
| 5 | 3× omløbermøtrik til fastgørelse af trinslangemundstykkerne (3) |
| 6 | 1× indløbsdysse til drift af rensertoren
• Skal sættes på indgangen ved gennemstrømningsmængder på < 10000 l/t |
| 7 | 1× slutmuffe G½ til at lukke en udgang |
| 8 | 2× slangebånd, Ø 20 ... 32 mm
2× slangebånd, Ø 35 ... 50 mm
1× slangebånd, Ø 40 ... 60 mm |

Egenskaber

Bitron C er en ydedygtig UVC-renser til bekæmpelse af alger og sygdomsfremkaldende bakterier.

- Bypass-teknologien sikrer en optimeret strålebehandling af forurenede vand, selv ved høje strømningshastigheder.
- **Renserotoren holder hele tiden kvartsglasset rent for snavs.**
- Optimal afstemning med den tilsluttede filterpumpe med individuel regulering af vandets gennemstrømningsmængde.
- Egnet til montering på filtersystemerne ProfiClear, BioSmart, BioTec og BioTec Screenmatic.
- Integrerede magneter til beskyttelse af filtreringsteknikken mod kalkaflejinger.
- Optisk funktionskontrol af UVC-pæren.
- Hurtiglukning til nem udskiftning af pærer.

Beskrivelse af produktspecifikke symboler

IP 24

Apparatet er beskyttet mod indtrængning af vandsprøjt og mod berøring af farlige dele.



Apparatet indeholder en stærk magnet. Mulig fare for personer med pacemaker.



Farlig UVC-stråling.



Beskyt apparatet mod direkte sollys.



Lampen er egnet til direkte fastgørelse på almindelige, antændelige fastgørelsesflader.



Beskyt apparatet mod frost.



Apparatet må ikke bortskaffes som normalt husholdningsaffald.



Læs brugsanvisningen.

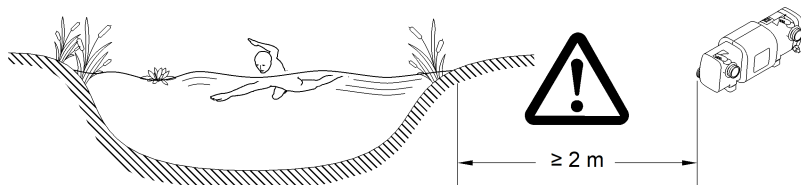
Opstilling og tilslutning

Drift med poolvand eller saltvand

- Poolvand eller saltvand kan påvirke apparatets optik negativt. Disse påvirkninger er ikke omfattet af garantien.
 - (→ Tilladte vandværdier)

Overhold afstande

- Bassin eller pool, hvor personer kan opholde sig:
 - Placer apparatet i mindst 2 meters afstand fra vandet.
- Havebassin eller akvarium:
 - Placer apparatet i mindst 2 meters afstand fra vandet.
- Ved opstillingen skal der tages højde for, at der er tilstrækkelig plads til vedligeholdelse.
 - Til afmontering af apparathovedet skal mindst den dobbelte kabinetsbredde beregnes.

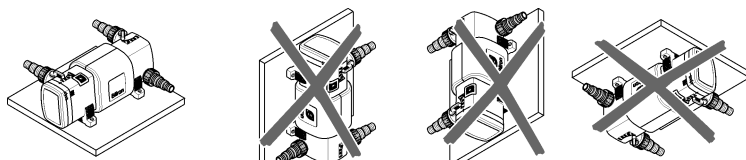


BTN0021

DA

Solodrift

- Opstil kun apparatet, hvor det er tilladt. Det sikrer fejlfri drift.
- Tag højde for de nødvendige afstande. (→ Overhold afstande)
- Anvend fastgørelsesmateriale, der er egnet til bunden. Fastgørelsen skal kunne holde apparatet sikkert. Vær opmærksom på vægten. (→ Apparatdata)
- Sæt en skydeventil i vandtilførslen foran apparatets indgang, hvis apparatet placeres under vandet. I forbindelse med vedligeholdelse kan vandtilførslen spærres.

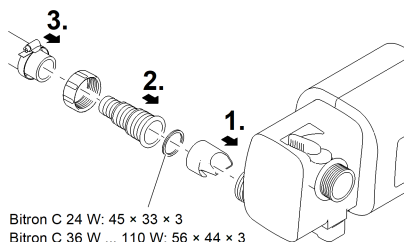


BTN0022

Tilslut indgang

Brug slanger, der er egnede til et tryk på mindst 1 bar.

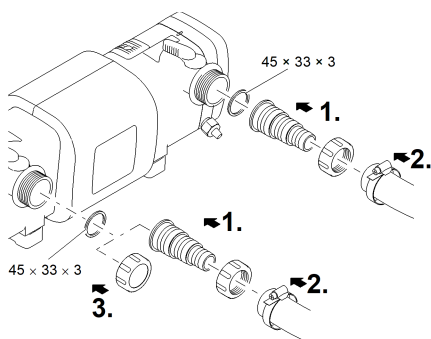
- Indløbsdysen er kun nødvendig ved en gennemstrømningsmængde på < 10000 l/h, for at renserotoren drejer fejlfrit.



BTN0023

Tilslut udgang

- Slutmuffen skal lukke udgangen over for indgangen, således at vandets hovedstrøm føres langs UVC-pærerne og bestråles så lang tid som muligt.



BTN0024

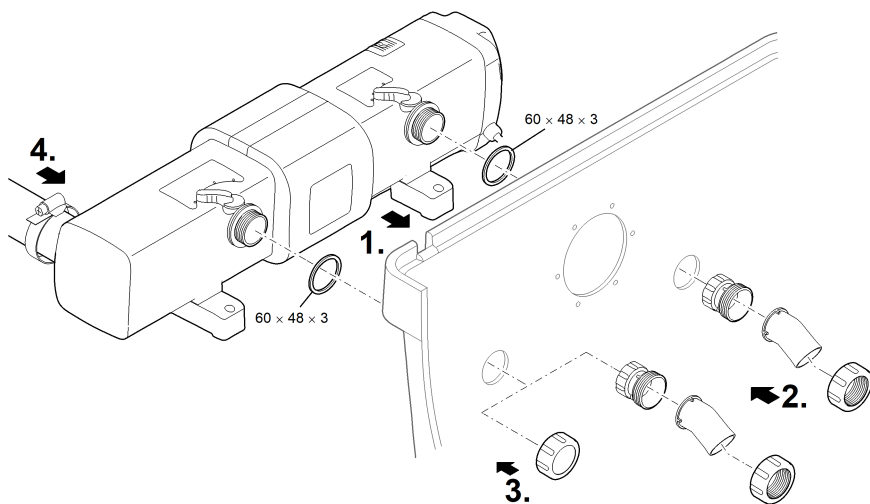
Tilslutning af apparatet til gennemløbsfilteret

- Tag højde for de nødvendige afstande. (→ Overhold afstande)
- Sæt en skydeventil i vandtilførslen foran apparatets indgang, hvis apparatet placeres under vandet. I forbindelse med vedligeholdelse kan vandtilførslen spærres.

ProfiClear Premium / ProfiClear Classic / BioSmart

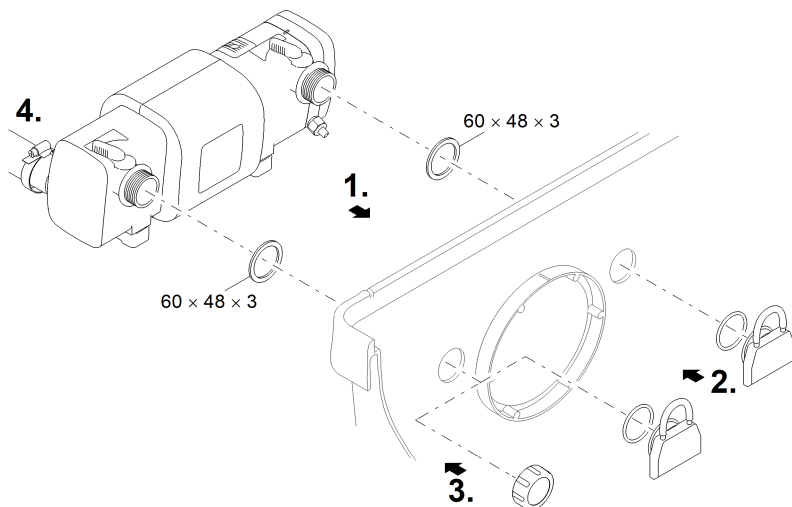
I kapitlet beskrives, hvordan UVC-forrenseenheden tilsluttes et pumpet system.

- Følg angivelserne i vejledningen til gennemløbsfilteret.
- Montering af indløb:
 - ProfiClear Premium: Skru først adapterne på udgangene, og spænd godt til. Skru så 30°-indløbsbuerne med omløbermøtrikkerne på adapterne, og spænd godt til. Vend åbningerne nedad.
 - ProfiClear Classic/BioSmart: Skru indløbsdyserne med O-ringene på udgangene, og spænd godt til.
- Luk bypass (valgfri):
 - ProfiClear Premium: Skru i stedet for adapter og indløbsbue slutmuffen på udgangen.
 - ProfiClear Classic/BioSmart: Skru i stedet for indløbsdysen slutmuffen på udgangen.



BTN0035

DA



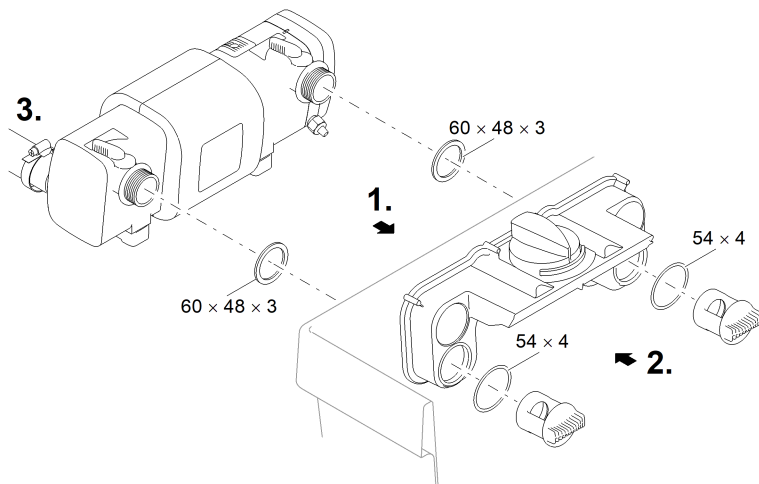
BTN0032

BioTec ScreenMatic

- Følg angivelserne i vejledningen til gennemløbsfilteret.

Sådan gør du:

1. Før udgangene med pladepakninger gennem borerne i beholdervæggen ind i fordeleren.
2. Skru gennemstrømsskruerne med O-ringene på udgangene, og spænd godt til.
3. Tilslut Bitron til filterpumperne. (→ Tilslut indgang)



BTN0031

Ibrugtagning

BEMÆRK

Apparatet kan blive beskadiget, hvis vandstrømmen pludseligt bliver afbrudt efter udgangen (f.eks. med en skydeventil). Den pludselige afbrydelse kan forårsage en kortfristet trykforøgelse på over 1 bar (vandslag).

- ▶ **Sluk:** Sluk først pumpen, og luk derefter skydeventilen. Ved drift i et filtersystem, skal filtersystemet først tages ud af drift.
- ▶ **Tænd:** Åbn først skydeventilen, og tænd derefter for pumpen. Ved drift i et filtersystem, skal filtersystemet tages i drift som det sidste.
- ▶ Installér alternativt skydeventilen foran indgangen.

BEMÆRK

Filteret må under ingen omstændigheder løbe over. Der er fare for udtømmning af bassinet.

- ① Nye filtre har brug for ca. 1 til 2 måneder, før apparatet har opbygget biologien fuldstændigt. I løbet af dette tidsrum – eller ved en vandtemperatur på <10 °C – kan den biologiske rengøring være begrænset.
 - Ved anvendelse af filterstartere, medikamenter eller plejemidler til damme skal man lade UVC-renseenheden være slukket i mindst 36 timer for ikke at ødelægge midlernes virkning.

Forudsætning

- Tænd først pumpen, derefter UVC-renseren.
- Kontrollér, at alle tilslutninger er tætte.

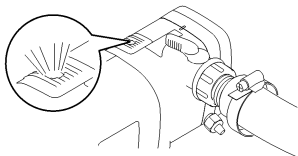
Tænd/Sluk

- **Tænd:** Sæt netstikket i stikkontakten.
 - Apparatet tænder med det samme.
- **Sluk:** Træk netstikket ud af stikdåsen.

DA

Kontrollér funktion

- Funktionsdisplayet lyser, når UVC-pæren er tændt.
- Renserotoren drejer, når det blå UVC-lys skiftevis lyst og mørkt på funktionsdisplayet.



BTN0026

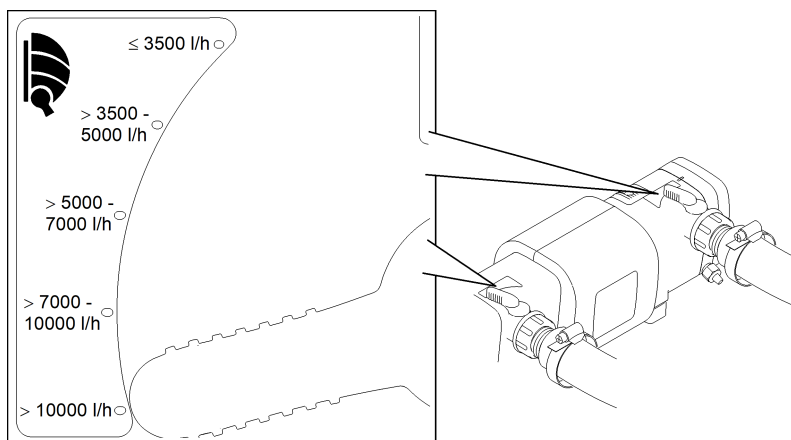
Indstil bypass

Vandstrømmængden kan reguleres med bypass. Afhængigt af indstillingen strømmer noget af vandet fra indgangen direkte over til den overfor liggende udgang. Den anden del af vandet er bestrålet med UVC-lys og strømmer gennem den anden udgang.

Kun med optimale indstillinger kan der opnås maksimal rengøringskapacitet.

Sådan gør du:

- Indstil begge drejehåndtag til filterpumpens ydeevne.



BTN0025

Rengøring og vedligeholdelse

BEMÆRK

Brug ikke aggressive rengøringsmidler eller kemiske opløsningsmidler. Sådanne midler kan beskadige huset, forringe enhedens funktion, og skade dyr, planter og miljøet.

► Rengør kun enhedens yderside med en fugtig klud.

- Anbefalede rengøringsmidler ved genstridige tilkalkninger:
 - Eddike- og klorfrit husholdningsrengøringsmiddel.

Afmontering af apparathoved

⚠ FORSIGTIG

Ultraviolet stråling fra UVC-pæren kan medføre skader på øjne eller hud.

- Brug aldrig UVC-pæren udenfor huset eller i et defekt hus.
- Afbryd strømmen til apparatet, før du påbegynder vedligeholdelsesarbejde, eller før du udskifter UVC-lampen.

⚠ FORSIGTIG

Kvartsglas og UVC-pære kan gå itu og medføre snitsår.

- Vær forsigtigt ved alt arbejde på UVC-renseren for at undgå snitsår.
- Undgå rystelser, stød og hektiske bevægelser for at forhindre brud på glasset.

⚠ FORSIGTIG

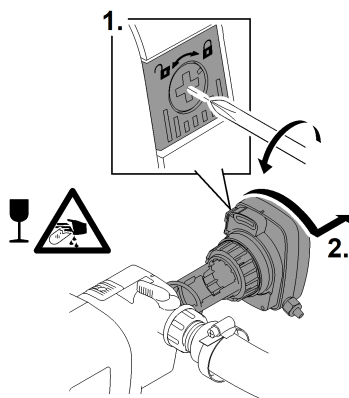
Meget varm lyskilde. Fare for forbrændinger ved berøring.

- Sluk for UVC-renseren, og vent et par minutter inden afmonteringen, indtil lyskilden er afkølet.

Sådan gør du:

1. Løsn sikkerhedsskruen i låsehåndtaget.
 - Drejeretning symbol "Lås åben".
 2. Tryk på låsehåndtaget, og drej apparathovedet mod urets retning indtil anslag, og træk den forsigtigt ud af huset.
- Rens huset grundigt indvendigt og udvendigt.

- ⓘ Af sikkerhedsmæssige grunde kan UVC-lampen først tændes, når UVC-renseren er korrekt monteret i apparatet.

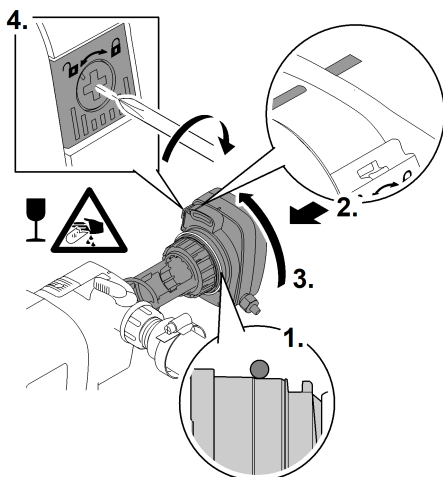


BTN0027

Montering af apparthoved

Sådan gør du:

1. Anbring O-ringen foran afsatsen på enhedens hoved.
 - O-ringen skal være ren. Udskift den, hvis den er beskadiget.
2. Skub forsigtigt apparthovedet med renserotor med et let tryk ind i huset indtil anslag.
 - Apparathovedet skal drejes, så markeringen på apparthovedet og på huset stemmer overens med hinanden.
3. Skru apparthovedet indtil anslag.
 - Låsehåndtaget skal klikke i.
4. Luk sikkerhedsskruen i låsehåndtaget.
 - Drejeretning symbol "Lås lukket".



BTN0028

Rengøring/udskiftning af kvartsglasset

⚠ FORSIGTIG

Kvartsglas og UVC-pære kan gå itu og medføre snitsår.

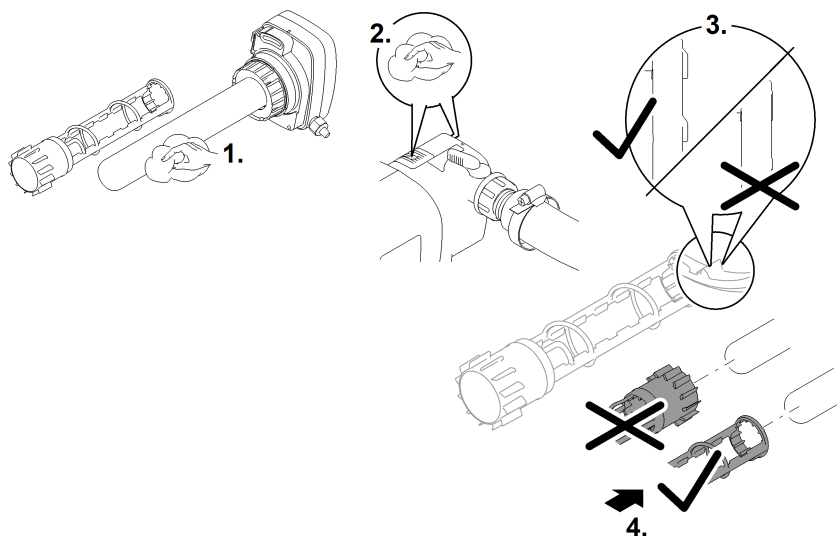
- ▶ Vær forsigtigt ved alt arbejde på UVC-renseren for at undgå snitsår.
- ▶ Undgå rystelser, stød og hektiske bevægelser for at forhindre brud på glasset.

Forudsætning:

- Apparathovedet er taget af. (→ Afmontering af apparathoved)

Sådan gør du:

1. Træk renserotoren af.
 - Rengør renserotoren af med en børste under rindende vand.
 - Tør kvartsglasset af med en fugtig klud.
 - Udskift et beskadiget eller stærkt ridset kvartsglas. (→ Udskift UVC-pæren)
2. Rengør huset og funktionsdisplayet indvendigt og udvendigt.
3. Kontroller profilsnitage på renserotoren på begge fronter og på undersiden.
 - Hvis profilen er slidt, drejer renserotoren stramt og skal udskiftes.
4. Skub renserotoren på kvartsglasset.
 - Sørg for, at apparatet står rigtigt.
5. Monter apparathovedet. Gerätekopf einbauen</dg_ref_source_inline



BTN0034

Udskift UVC-pæren

Udskift UVC-pæren senest efter 8000 driftstimer. Ved konstant drift svarer det omtrent til en dagsæson. Dermed sikres en optimal filterkapacitet.

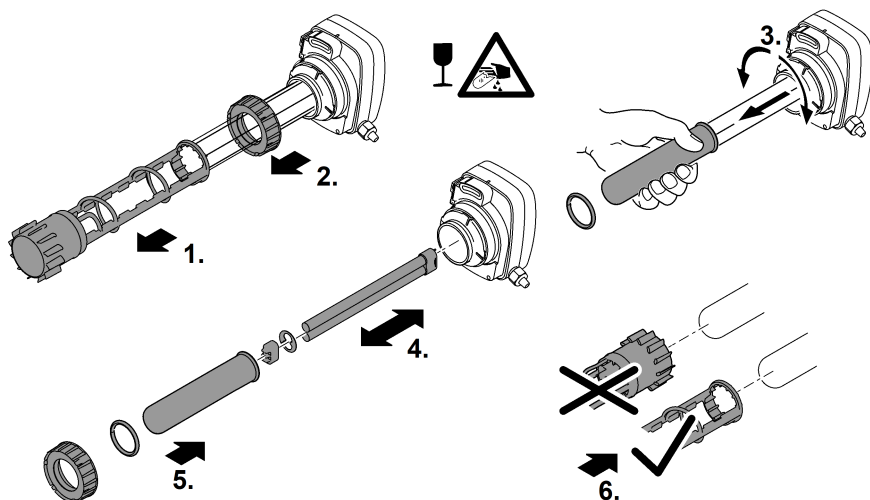
- Der må kun bruges UVC-pærer, hvis betegnelse og effektangivelse stemmer overens med oplysningerne på typeskiltet. (→ Apparatdata)

Forudsætning:

- Apparahovedet er taget af. (→ Afmontering af apparathoved)

Sådan gør du:

1. Træk renserotoren af.
2. Skru klemskruen af modsat urets retning.
3. Træk kvartsglasset med o-ringen af fremefter med en let drejebbevægelse.
4. Tag UVC-pæren ud, og udskift den.
5. Sæt kvartsglasset med o-ringen forsigtigt ind i apparathovedet indtil anslag. Sæt klemskuren på og drej den med urets retning indtil anslag.
 - Rengør o-ringen, og udskift den, hvis den er beskadiget.
 - O-ringen skal ligge i slidsen mellem apparathovedet og kvartsglasset.
6. Skub renserotoren på kvartsglasset.
 - Sørg for, at apparatet står rigtigt.
7. Monter apparathovedet. (→ Montering af apparathoved)



BTN0029

Opbevaring/overvintring

Apparatet står beskyttet mod frost (f.eks. i en garage eller carport)

Driften af apparatet er mulig, når der overholdes en minimum vandtemperatur på + 4 C.

Apparatet står ikke beskyttet mod frost (f.eks. ved opstilling udendørs)

Tag systemer ud af drift, når vandtemperaturen er under +8 °C eller senest, når der ventes frost.

- Tøm apparatet, slangerne, rørledningerne og tilslutningerne for vand, så vidt det er muligt.

Fejlafhjælpning

Fejl	Årsag	Afhjælpning
Vandet bliver ikke klart (grønt)	Vandet er ekstremt tilsmudset	<ul style="list-style-type: none">• Fjern alger og blade fra bassinet• Udskift vandet
	Pumpens transportmængde er ikke tilstrækkelig	Kontrollér installationen
	Kvartsglasset er snavset	Rengør kvartsglasset
	Kvartsglasset er ridset	<ul style="list-style-type: none">• Udskift kvartsglasset• Udskift renserotoren, hvis profilen er slidt
	Renserotor drejer ikke <ul style="list-style-type: none">• Kontrollementer på funktionsdisplayet: Renserotoren drejer, når det blå UVC-lys skiftevis lyst og mørkt.	<ul style="list-style-type: none">• Rengør renserotoren og kvartsglasset• Anvend indløbsdysse til drift af renserotoren ved en pumpeeffekt på < 10000 l/t• Udskift renserotoren, hvis profilen er slidt
	UVC-pæren er uden effekt	UVC-lampen skal fornyes efter 8000 driftstimer
	Der er indstillet forkert bypass	Korriger indstillingen, vær opmærksom på pumpekapacitet
Der strømmer lidt eller intet vand ud ved vandafløbene	Indløbsdysse stoppet til	Rengør indløbsdysse
	Udgange stoppet til	Rengør huset
UVC-pæren lyser ikke	Netstikket er ikke tilsluttet	Tilslut netstikket
	UVC-pæren er defekt	Udskift UVC-pæren
	Tilslutningen er defekt	Kontroller den elektriske tilslutning
	Bitron C 55 W, 72 W, 110 W: Apparatet har slået fra på grund af overophedning (sikkerhedsfrakobling)	Lad apparatet køle af. Det tænder automatisk.

Tekniske data

Apparatdata

Bitron C			24 W	36 W	55 W	72 W	110 W
Forsyningsspænding	V AC		220 ... 240	220 ... 240	220 ... 240	220 ... 240	220 ... 240
	Hz		50/60	50/60	50/60	50/60	50/60
Effektforbrug	W		24	36	55		110
Effekt UVC	W		24	36	55	72	110
UVC-pære	Type		1× 55 W TC-L(UV-C)	1× 55 W TC-L(UV-C)	1× 55 W TC-L(UV-C)	2× 55 W TC-L(UV-C)	2× 55 W TC-L(UV-C)
Netkabel	Længde	m	5	5	5	5	5
Indgang	Antal		1	1	1	1	1
	Ø Slange	mm	19, 25, 32, 38, 50	19, 25, 32, 38, 50	19, 25, 32, 38, 50	19, 25, 32, 38, 50	19, 25, 32, 38, 50
Udgang	Antal		2	2	2	2	2
	Ø Slange	mm	25, 32, 38	25, 32, 38	25, 32, 38	25, 32, 38	25, 32, 38
Gennemløbs- mængde	minimal	l/t	4000	8000	30000	12000	12000
	maksimum	l/t	15000	30000	30000	40000	40000
Driftstryk	maksimum	bar	0,5	0,5	0,5	1,0	1,0
Egnet til bassi- ner	uden fiskebe- stand	m ³	25,0	40,0	60,0	75,0	110,0
	med fiskebe- stand	m ³	12,5	20,0	30,0	37,5	55,0
	med koi-karpe	m ³	6,5	10,0	15,0	19,0	27,5
Dimensioner	L × B × H	mm	440 × 180 × 198	600 × 180 × 198	600 × 180 × 198	730 × 215 × 200	730 × 215 × 200
			Vægt	kg	3,5	4,0	4,0

Tilladte vandværdier

Type		Ferskvand	Poolvand	Saltvand
pH-værdi		6,8 ... 8,5	7,2 ... 8,3	7,5 ... 8,5
Hårdhed	DH	8 ... 15	8 ... 15	20 ... 30
Frit klor	mg/l	<0,3	<0,6	<0,3
Klorindhold	mg/l	<250	<250	<22000
Saltindhold	%	<0,4	<0,4	<4
Total tør rest	mg/l	<50	<50	<50
Temperatur	°C	+4 ... +35	+4 ... +30	+4 ... +28

Lukkedele

- UVC-pære, kvartsglas og o-ring til kvartsglas
- Rengøringsrotor

Reserve dele

(→ Reserve dele)

Bortskaffelse

BEMÆRK

Dette apparat må ikke bortskaffes som husholdningsaffald.

- ▶ Bortskaf apparatet på genbrugssteder, der er beregnet til det.
 - ▶ Bortskaf UVC-lampen på genbrugssteder, der er beregnet til det.
 - ▶ Gør apparatet ubrugeligt ved at skære kablet af.
-

DA

Sikkerhetsanvisninger

Elektrisk tilkobling

- Ved elektriske installasjoner utendørs gjelder spesielle forskrifter. Den elektriske installasjonen må kun utføres av en elektroinstallatør.
 - Elektroinstallatøren er kvalifisert på bakgrunn av sin faglige utdanning, kunnskaper og erfaringer, og kan foreta elektriske installasjoner utendørs. De kan oppdage mulige farer og følge regionale og nasjonale normer, forskrifter og bestemmelser.
 - Kontakt en elektrofagperson ved spørsmål og problemer.
- Apparatet skal bare kobles til dersom apparatets og strømforsyningens elektriske spesifikasjoner stemmer overens.
- Apparatet må bare kobles til en forskriftsmessig installert stikkontakt.
- Apparatet må være sikret via en jordfeilbryter (RCD) med en utløserstrøm på maksimalt 30 mA.
- Skjøteledninger og strømfordelere (f. eks. stikkontaktlister) må være beregnet for utendørs bruk (beskyttet mot vannsprut).
- Beskytt pluggforbindelser mot fuktighet.
- Jord apparatet. Koble jordledningen til et ubrukt borehull på huset.
- Strømkretsens maksimalt tillatte belastning kan overskrides ved enkelte apparatkombinasjoner av ProfiClear Premium-filtersystemet. Fordel apparatene som skal tilkobles på flere strømkretser.

Sikker drift

- Koble alle elektriske apparater som er i vannet fra strømmettet, før du berører vannet. Ellers kan det føre til alvorlige personskader eller død som følge av elektrisk støt.
- Ikke bruk apparatet når elektriske ledninger eller hus er skadet.
- Kast apparatet hvis strømledningen er skadet. Strømledningen kan ikke erstattes.
- Trekk aldri i elektriske ledninger. Særlig apparater må aldri bæres etter ledningen.
- Legg ledningene slik at de er beskyttet mot skader, og slik at ingen kan snuble over dem.
- Dette apparatet kan brukes av barn som er 8 år eller eldre, samt av personer med reduserte fysiske, sensoriske eller mentale begrensninger, eller som mangler erfaring og kunnskap, hvis de er under oppsikt eller har fått opplæring i riktig bruk av apparatet, og forstår farene forbundet med å bruke dette. Barn må ikke leke med apparatet. Rengjørings- og vedlikeholdsarbeid må ikke utføres av barn med mindre de er minst 8 år og er under tilsyn.
- Foreta aldri tekniske endringer på apparatet.
- Bruk kun originale reservedeler og originalt tilbehør.

Tilsiktet bruk

Bruk produktet som er beskrevet i denne anvisningen utelukkende på følgende måte:

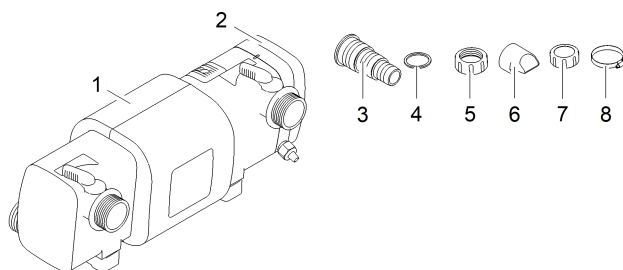
- For rensing av hagedammer.
- Med overholdelse av de tekniske dataene. (→ Apparatinformasjon)
- Ved overholdelse av de tillatte vannverdiene. (→ Tillatte vannverdier)

Følgende restriksjoner gjelder for apparatet:

- UVC-lampen må aldri brukes utenfor huset den er montert i, eller bli brukt til andre formål. Strålingen fra UVC-lampen er farlig for øyne og hud, selv ved små doser.
- Skal aldri brukes uten vanngjennomstrømning.
- Må ikke brukes til sterilisering av drikkevann eller andre væsker.
- Ikke bruk apparatet i forbindelse med kjemikalier, næringsmidler, brennbare, eksplosive stoffer eller andre væsker enn vann.
- Skal ikke brukes for industriformål.

Produktbeskrivelse

Oversikt



BTN0020

- | | |
|---|---|
| 1 | Hus |
| 2 | Apparathode |
| 3 | 2x trinnslangemunnstykke for utgangen, Ø 25 ... 38 mm
1x trinnslangemunnstykke for inngangen, Ø 19 ... 50 mm |
| 4 | 3x flatpakning for trinnslangemunnstykker (3) |
| 5 | 3x overfalsmutter for festing av trinnslangemunnstykkene (3) |
| 6 | 1x innløpsdyse til drift av rengjøringsmotoren
• Må settes inn i inngangen ved gjennomstrømningsmengder < 10 000 l/t |
| 7 | 1x lukkehette G½ for å lukke utgangen |
| 8 | 2x slangeklemme, Ø 20 ... 32 mm
2x slangeklemme, Ø 35 ... 50 mm
1x slangeklemme, Ø 40 ... 60 mm |

Egenskaper

Bitron C er en effektiv UVC-klarer for å bekjempe alger og sykdomsfremmende bakterier.

- Bypasssteknikken sørger for optimal bestråling av det skitne vannet også ved høy gjennomstrømningshastigheter.
- **Rengjøringsmotoren rengjør kvartsglasset permanent for forurensninger.**
- Optimal tilpasning til den tilkoblede filterpumpen takket være individuell regulering av vanngjennomstrømningsmengden.
- Egnet til å knyttes sammen med OASE-filtersystemene ProfiClear, BioSmart, BioTecog BioTec Screenmatic.
- Integreerte magneter for å beskytte filtertechnikken mot kalkavleiringer.
- Optisk funksjonskontroll av UVC-lampen.
- Hurtiglås for enkelt lampeskifte.

Beskrivelse av produktspesifikke symboler

IP 24

Apparatet er beskyttet mot vannsprut og mot berøring av farlige deler.



Apparatet inneholder en sterk magnet. Kan være farlig for personer med pacemaker.



Farlig UVC-stråling.



Beskytt apparatet mot direkte sollys.



Lampene kan festes direkte på normalt brennbare festeflater.



Beskytt apparatet mot frost.



Ikke kast apparatet med vanlig husholdningsavfall.



Les bruksanvisningen.

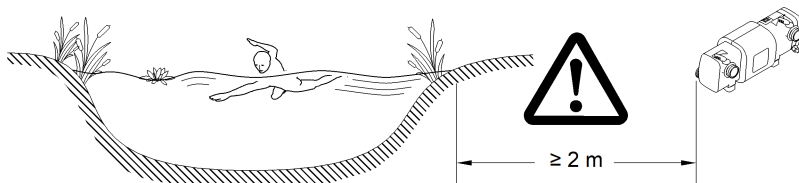
Installasjon og tilkobling

Drift med bassengvann eller saltvann

- Bassengvann eller saltvann kan påvirke utseendet til apparatet. Denne typen påvirkning er utelukket fra garantien.
 - (→ Tillatte vannverdier)

Overholde avstander

- Badedam eller basseng som personer kan oppholde seg i:
 - Plasser apparatet minst 2 m fra vannet.
- Hagedam eller akvarium:
 - Plasser apparatet minst 2 m fra vannet.
- Sørg for at det er tilstrekkelig plass for vedlikehold.
 - Ha minst det doble av husbredden tilgjengelig for å montere ut apparatet.

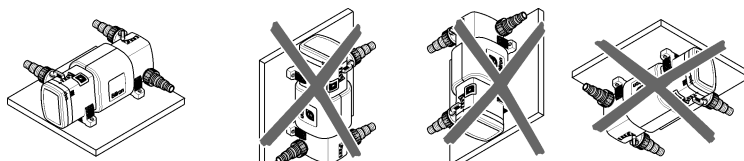


BTN0021

NO

Solo-drift

- Apparatet må kun plasseres i tillatte posisjoner. . Gjennom dette er en feilfri drift sikret.
- Ta hensyn til de nødvendige avstandene. (→ Overholde avstander)
- Bruk festemateriell som er egnet for undergrunnen. Festet må bære apparatet sikkert. Vær oppmerksom på vekten. (→ Apparatinformasjon)
- Sett inn en skyveventil i vanntilførselen foran inngangen til apparatet hvis apparatet er satt opp lavere enn vannivået. Vanntilførselen kan stenges av til vedlikeholdsarbeider.

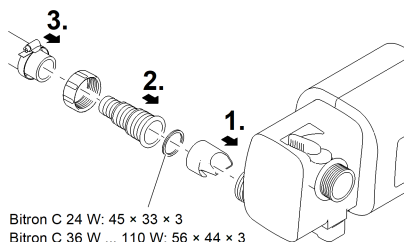


BTN0022

Koble til inngang

Bruk slanger som er egnet for minst 1 bar trykk.

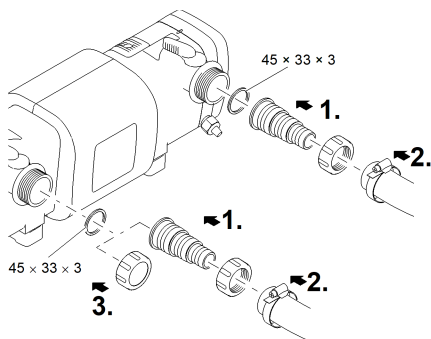
- Innløpsdysen er nødvendig ved en gjennomstrømningsmengde < 10 000 l/t for at rengjøringsrotoren skal dreie uten problemer.



BTN0023

Koble til utgang

- Lukkeheten må stenge utgangen overfor inngangen slik at hovedstrømmen til vannet føres langs UVC-lampene og bestråles så lenge som mulig.



BTN0024

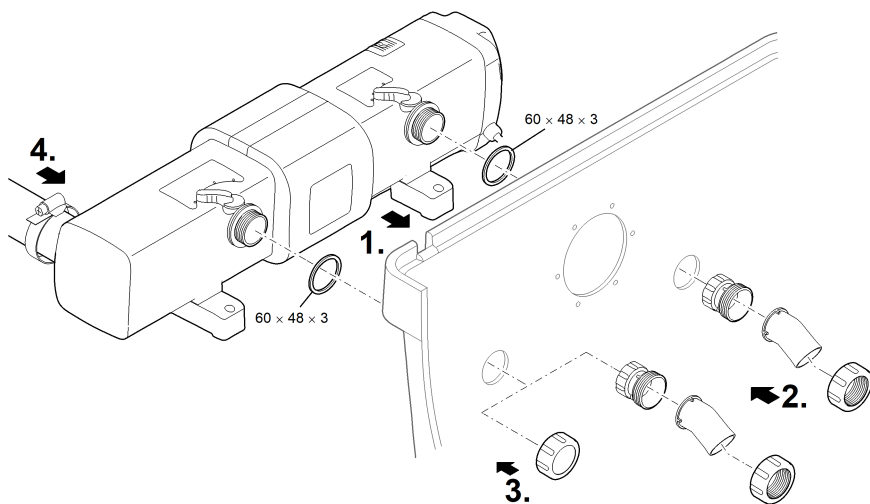
Koble apparatet til gjennomstrømningsfilteret

- Ta hensyn til de nødvendige avstandene. (→ Overholde avstander)
- Sett inn en skyveventil i vanntilførselen foran inngangen til apparatet hvis apparatet er satt opp lavere enn vannivået. Vanntilførselen kan stenges av til vedlikeholdsarbeider.

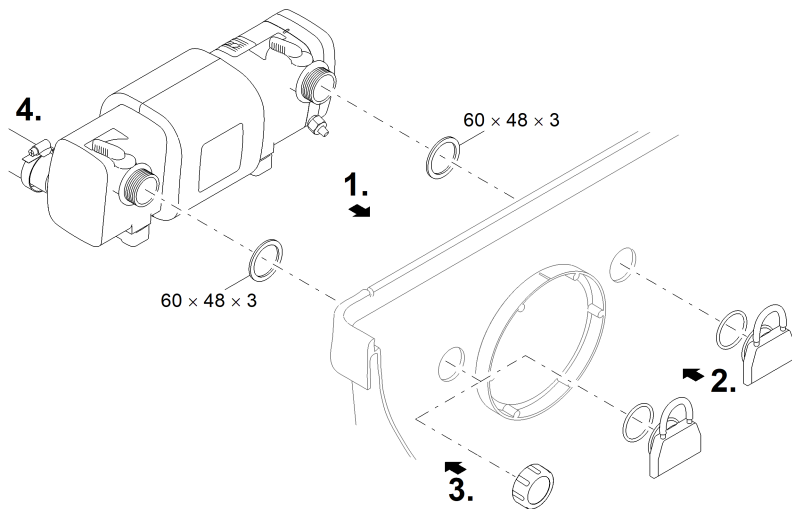
ProfiClear Premium / ProfiClear Classic / BioSmart

Kapitlet beskriver tilkobling av UVC-forrensere Bitron i et pumpet system.

- Vær oppmerksom på angivelsene i bruksanvisningen til gjennomstrømningsfilteret.
- Montere innløp:
 - ProfiClear Premium: Skru først fast adapterne på utgangene og trekk til for hånd. Skru deretter 30°-innløpsbendene med overfalsmutter på adapterne, og trekk til for hånd. Innrett åpningene nedover.
 - ProfiClear Classic / BioSmart: Skru innløpsdysene med O-ringer på utgangene og trekk til for hånd.
- Lukke bypass (ekstrautstyr):
 - ProfiClear Premium: Skru lukkeheten på utgangen i stedet for adapter og innløpsbend.
 - ProfiClear Classic / BioSmart: Skru lukkeheten på utgangen i stedet for innløpsdysen.



BTN0035



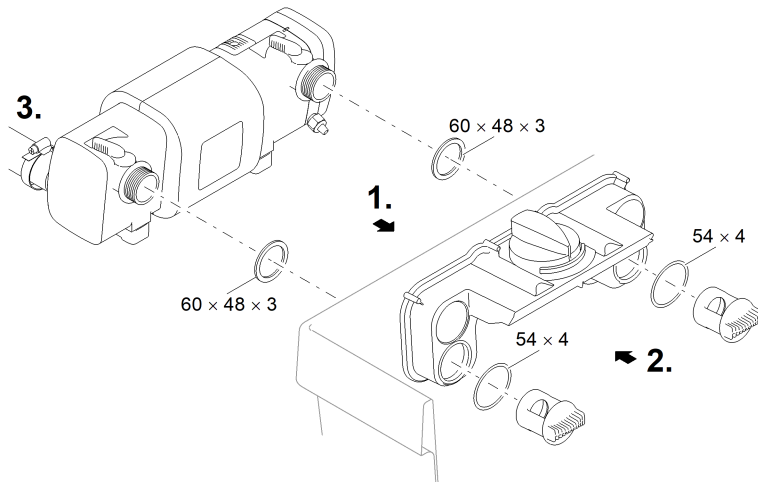
BTN0032

BioTec ScreenMatic

- Vær oppmerksom på angivelsene i bruksanvisningen til gjennomstrømningsfilteret.

Slik går du frem:

1. Før utgangene med platepakninger gjennom hullene i beholderveggen inn i fordeleren.
2. Skru avløpsskruene med O-ring på utgangene og skru til for hånd.
3. Koble Bitron til filterpumpen. (→ Koble til inngang)



BTN0031

Igangsetting

MERK

Apparatet kan bli skadet, hvis vannstrømmen etter utgangen plutselig avbrytes (f.eks. med en stenge-skyveventil). Det plutselige avbruddet kan forårsake en kortvarig trykkøkning på over 1 bar (vannslag).

- ▶ Slå av: Slå først av pumpen og lukk deretter stenge-skyveventilen. Ved drift i et filtersystem, ta først filtersystemet ut av drift.
- ▶ Slå på: Åpne først deretter stenge-skyveventilen og slå så på pumpen. Ved drift i et filtersystem, ta filtersystemet i drift sist.
- ▶ Alternativt må stenge-skyveventilen installeres foran inngangen.

MERK

Filteret må under ingen omstendigheter renne over. Dette kan medføre at dammen tømmes.

- ❶ Nye filtre trenger ca. 1 til 2 måneder til de biologiske forholdene er fullstendig oppbygd i apparatet. I løpet av denne tiden – eller når vanntemperaturen er $<10^{\circ}\text{C}$ – kan den biologiske rengjøringen være begrenset.
 - Ved bruk av filterstartere, medikamenter eller dampleiemidler må UVC-renseren være minst 36 timer ute av drift, slik at effekten til midlene ikke blir påvirket.

Forutsetning

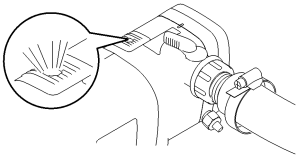
- Slå på pumpen først, deretter UVC-renseren.
- Kontroller alle tilkoblinger for lekkasjer.

Slå av/på

- **Slå på:** Stikk nettpluggen inn i stikkkontakten.
 - Apparatet slås på.
- **Slå av:** Trekk nettpluggen ut av stikkkontakten.

Kontrollere funksjonen

- Funksjonsindikatoren lyser når UVC-lampen er påslått.
- Rengjøringsrotoren går rundt når det blå UVC-lyset på funksjonsindikatoren lyser vekselvis lyst og mørkt.



BTN0026

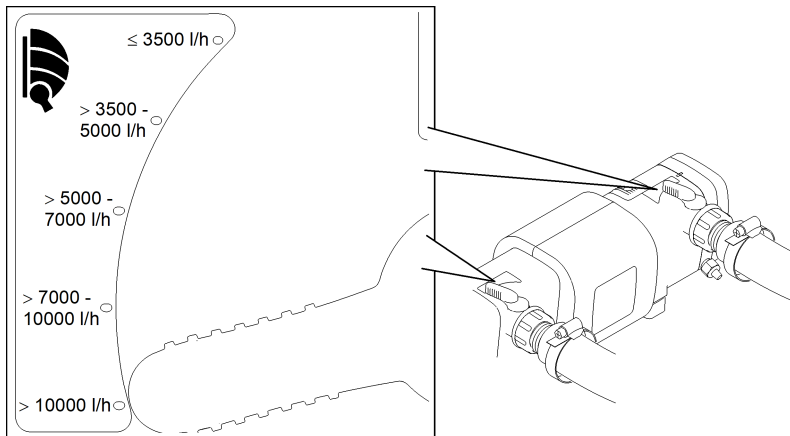
Innstilling av bypass

Gjennomstrømningsmengden reguleres ved hjelp av bypass. Avhengig av innstillingen, strømmer en del av vannet fra inngangen direkte gjennom det motstående utløpet. Den andre delen av vannet bestråles med UVC-lys, og renner bort gjennom det andre utløpet.

Maksimal rengjøringseffekt oppnås kun ved optimal innstilling.

Slik går du frem:

- Still inn begge dreiehåndtakene på filterpumpens pumpeytelse.



BTN0025

Rengjøring og vedlikehold

MERK

Ikke bruk noen aggressive rengjøringsmidler eller kjemiske løsemidler. Slike midler kan skade huset, redusere funksjonsevnen til apparatet og skade dyr, planter og miljø.

► Rengjør apparatet kun utenfra, med en fuktig klut.

- Anbefalt rengjøringsmiddel ved hårdnakkede forkalkninger:
 - Eddik- og klorfritt husholdningsrengjøringsmiddel.

Ta av apparatet

⚠ FORSIKTIG

Ultrafiolett stråling fra UVC-lampen kan skade øynene og huden.

- Du må aldri bruke UVC-lampen uten lampehus eller i et skadet lampehus.
- Koble apparatet fra strømforsyningen før du begynner med vedlikeholdsarbeider eller før du skifter ut UVC-lampen.

⚠ FORSIKTIG

Kvartsglass og UVC-lampen kan ødelegges og føre til kuttskader.

- Vær forsiktig ved alle arbeider på UVC-forrensere for å unngå kuttskader.
- Unngå vibrasjoner, støt og brå bevegelser for å forhindre brudd på glass.

⚠ FORSIKTIG

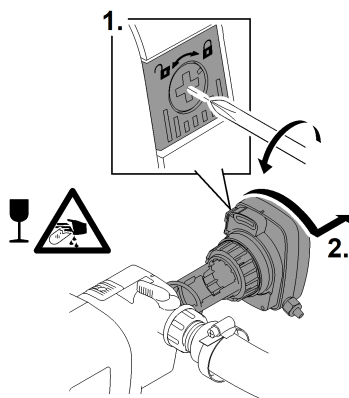
Varmt lysmiddel. Forbrenningsfare ved kontakt.

- Slå av UVC-rensere og vent noen minutter til lysmidlet er kjølt ned før du tar det ut.

Slik går du frem:

1. Løsne sikringskruen i låsehendelen.
 - Dreieretning symbol "Åpen lås".
 2. Trykk låsehendelen, skru apparatet mot urviseren til det stopper og trekk det forsiktig ut av huset.
- Rengjør huset grundig innvendig og utvendig.
- ⓘ Av sikkerhetsgrunner kan UVC-lampen først slås på når UVC-forrensere er forskriftsmessig bygd inn i apparatet.

NO

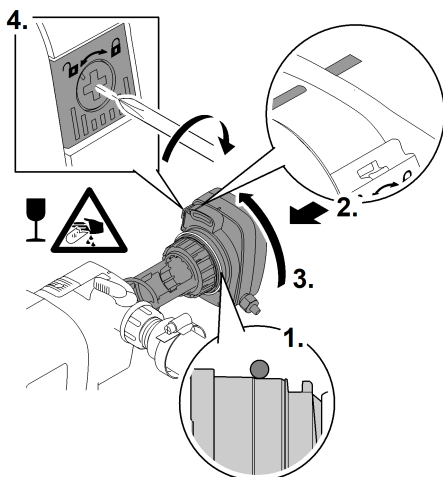


BTN0027

Innbygging av apparthodet

Slik går du frem:

1. Plasser O-ring foran avsatsen på apparthodet.
 - O-ringens må være ren, og skift den hvis den er skadet.
2. Skyv apparthodet med rengjøringsrotor forsiktig inn i huset med et lett trykk til det stopper.
 - Apparathodet må dreies slik at markeringene på apparthodet og på huset stemmer over ens.
3. Skru apparthodet til det stopper.
 - Låsehendelen må gå i lås.
4. Lås sikringsskrue i låsehendelen.
 - Dreieretning symbol "Lukket lås".



BTN0028

Rengjør/erstatt kvartsglasset

⚠ FORSIKTIG

Kvartsglass og UVC-lampen kan ødelegges og føre til kuttskader.

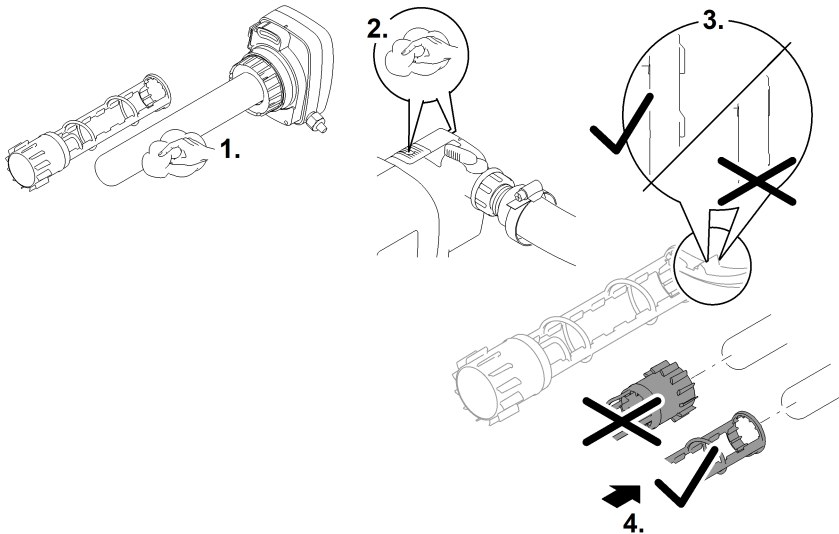
- ▶ Vær forsiktig ved alle arbeider på UVC-forrensere for å unngå kuttskader.
- ▶ Unngå vibrasjoner, støt og brå bevegelser for å forhindre brudd på glass.

Forutsetning:

- Apparathodet er tatt ut. (→ Ta av apparathodet)

Slik går du frem:

1. Trekk av rengjøringsrotoren.
 - Rengjør rengjøringsrotoren med en børste under rennende vann.
 - Tørk av kvartsglasset med en fuktig klut.
 - Skift et skadet eller veldig oppripet kvartsglass. (→ Utskifting av UVC-Lampen)
2. Rengjør huset og funksjonsindikatoren innvendig og utvendig.
3. Kontroller profilslitasjen på rengjøringsrotoren på begge framsidene og på de innvendige flatene.
 - Ved slitt profil dreier rengjøringsrotoren tungt og må skiftes.
4. Skyv rengjøringsrotoren på kvartsglasset.
 - Pass på at den ligger rett.
5. Innbygging av apparathodet. Gerätekopf einbauen</dg_ref_source_inline



8TN0034

NO

Utskifting av UVC-Lampen

Skift UVC-lampen senest etter 8000 driftstimer. Ved konstant drift tilsvarer dette omtrent en dagesong. Gjennom dette blir en optimal filtereffekt sikret.

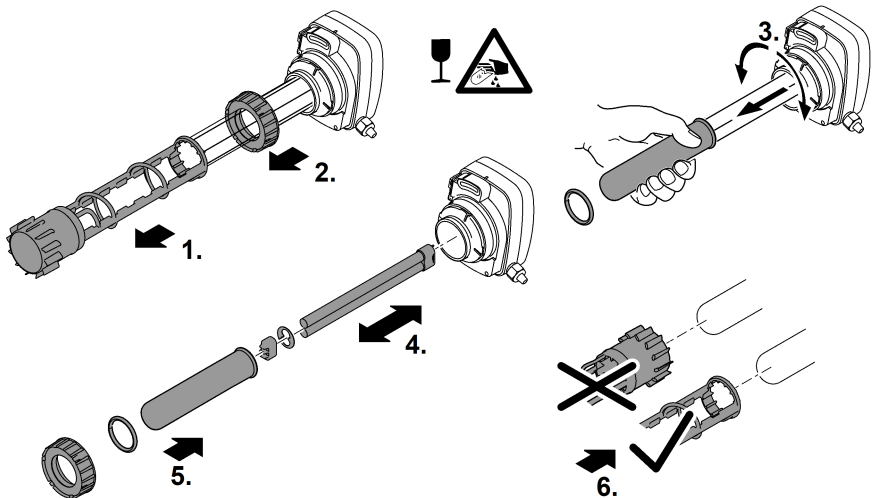
- Det må kun brukes UVC-lamper med betegnelse og effektspesifikasjoner som stemmer overens med spesifikasjonene på typeskiltet. (→ Apparatinformasjon)

Forutsetning:

- Apparathodet er tatt ut. (→ Ta av apparathodet)

Slik går du frem:

1. Trekk av rengjøringsrotoren.
2. Skru av klemmskruen mot urviseren.
3. Ta av kvartsglasset med O-ringen med en lett dreibevegelse forover.
4. Trekk ut UVC-lampen og bytt den.
5. Trykk kvartsglasset med O-ring forsiktig inn i apparathodet så langt det går. Sett på klemmskruen og skru fast med urviseren til det stopper.
 - Rengjør O-ringen, og skift den ut hvis den er skadet.
 - O-ringen må ligge i spalten mellom apparathodet og kvartsglasset.
6. Skyv rengjøringsrotoren på kvartsglasset.
 - Pass på at den ligger rett.
7. Innbygging av apparathodet. (→ Innbygging av apparathodet)



BTN0029

Lagring/overvintring

Apparatet står beskyttet mot frost (f.eks. i en garasje eller i en innhengning)

Det er bare mulig å bruke apparatet når en minimal vanntemperatur på +4 °C overholdes.

Apparatet står beskyttet mot frost (f.eks. oppstilt i fri natur).

Apparatet må tas ut av drift ved vanntemperaturer under +8 °C eller senest når det er meldt kulde.

- Tapp ut vann fra apparatet, i slangene, rørledningene og tilkoblingene så godt som mulig.

Utbedrefeil

Feil	Årsak	Utbedring
Vann blir ikke klart (grønnfarging)	Vannet er ekstremt skittent	<ul style="list-style-type: none">• Fjern alger og blader fra dammen• Skift vann
	Ikke tilstrekkelig pumpekapasitet	Kontroller installasjon
	Kvartsglasset er tilsmusset	Rengjør kvartsglasset
	Kvartsglasset er oppripet	<ul style="list-style-type: none">• Skift ut kvartsglasset• Skift ut rengjøringsrotor ved slitt profil
	Rengjøringsrotoren går ikke rundt <ul style="list-style-type: none">• Kontroll av funksjonsindikatoren: Rengjøringsrotoren går rundt når det blå UVC-lyset lyser vekselvis lyst og mørkt	<ul style="list-style-type: none">• Rengjør rengjøringsrotoren og kvartsglasset• Bruk innløpsdysen til drift av rengjøringsrotoren ved pumpeytelse < 10 000 l/t• Skift ut rengjøringsrotor ved slitt profil
	UVC-lampen har ingen effekt lenger	Bytt UVC-lampen etter 8000 driftstimer
	Feil innstilling bypass	Korriger innstilling, være oppmerksom på pumpeeffekten
Det renner lite eller ikke noe vann i det hele tatt i utløpene	Innløpsdyse tilstoppet	Rengjør innløpsdysen
	Utgangene tilstoppet	Rengjør hus
UVC-lampe lyser ikke	Nettstøpelet er ikke satt inn	Plugg inn nettstøpelet
	UVC-lampe defekt	Bytt UVC-lampe
	Tilkobling defekt	Kontroller elektriske tilkoblinger
	Bitron C 55 W, 72 W, 110 W: Apparatet har koblet ut på grunn av overoppheting (sikkerhetsutkobling)	La apparatet avkjøles, det slår seg automatisk på igjen

NO

Tekniske data

Apparatinformasjon

Bitron C			24 W	36 W	55 W	72 W	110 W
Forsyningsspenning	V AC		220 ... 240	220 ... 240	220 ... 240	220 ... 240	220 ... 240
	Hz		50/60	50/60	50/60	50/60	50/60
Effektforbruk	W		24	36	55		110
Effekt UVC	W		24	36	55	72	110
UVC-lampe	Type		1× 55 W	1× 55 W	1× 55 W	2× 55 W	2× 55 W
			TC-L (UV-C)	TC-L (UV-C)	TC-L (UV-C)	TC-L (UV-C)	TC-L (UV-C)
Strømkabel	Lengde	m	5	5	5	5	5
Inngang	Antall		1	1	1	1	1
	Ø Slange	mm	19, 25, 32, 38, 50	19, 25, 32, 38, 50	19, 25, 32, 38, 50	19, 25, 32, 38, 50	19, 25, 32, 38, 50
Utgang	Antall		2	2	2	2	2
	Ø Slange	mm	25, 32, 38	25, 32, 38	25, 32, 38	25, 32, 38	25, 32, 38
Gjennomstrømningsmengde	minimum	l/t	4000	8000	30000	12000	12000
	maks	l/t	15000	30000	30000	40000	40000
Driftstrykk	maks	bar	0,5	0,5	0,5	1,0	1,0
Egnet for dammer	uten fiskebestand	m ³	25,0	40,0	60,0	75,0	110,0
	med fiskebestand	m ³	12,5	20,0	30,0	37,5	55,0
	med Koi	m ³	6,5	10,0	15,0	19,0	27,5
Dimensjoner	L x B x H	mm	440 x 180 x 198	600 x 180 x 198	600 x 180 x 198	730 x 215 x 200	730 x 215 x 200
Vekt		kg	3,5	4,0	4,0	6,4	6,7

Tillatte vannverdier

Type		Rent vann	Bassengvann	Saltvann
pH-verdi		6,8 ... 8,5	7,2 ... 8,3	7,5 ... 8,5
Hardhet	DH	8 ... 15	8 ... 15	20 ... 30
Fritt klor	mg/l	<0,3	<0,6	<0,3
Kloridinnhold	mg/l	<250	<250	<22000
Saltinnhold	%	<0,4	<0,4	<4
Total tørkerest	mg/l	<50	<50	<50
Temperatur	°C	+4 ... +35	+4 ... +30	+4 ... +28

Slitedeler

- UVC-lampe, kvartsglass og O-ring for kvartsglass
- Renserotor

Reservedeler

(→ Reservedeler)

Kassering

MERK

Dette apparatet må ikke kastes i vanlig husholdningsavfall.

- ▶ Apparatet må avhendes i henhold til gjeldende forskrifter via godkjent avfallsmottak.
- ▶ UVC-lampene må kasseres ved de systemene for tilbakelevering som finnes for dette.
- ▶ Sørg for å gjøre apparatet ubrukelig ved å klippe over kablene.

NO

Säkerhetsanvisningar

Elanslutning

- För elinstallation utomhus gäller särskilda föreskrifter. Elinstallationen får endast utföras av en behörig elinstallatör.
 - En behörig elinstallatör med yrkesutbildning, kunskaper och erfarenhet är kvalificerad och får därmed utföra elinstallationer utomhus. En behörig elinstallatör kan känna igen faror och beaktar lokala och nationella standarder, föreskrifter och bestämmelser.
 - Om frågor eller problem uppstår måste du kontakta en elinstallatör.
- Apparaten får endast anslutas om de elektriska data som gäller för apparaten stämmer överens med strömförsörjningen.
- Anslut endast apparaten till ett vägguttag som installerats enligt gällande föreskrifter.
- Apparaten måste vara ansluten till en jordfelsbrytare (RCD) vars dimensionerade felström uppgår till max. 30 mA.
- Förlängningskablar och strömfördelare (t ex grenuttag) ska vara godkända för användning utomhus (dropptäta).
- Skydda stickanslutningarna mot fukt.
- Jorda apparaten. Anslut jordkabeln till ett fritt borrhål på kåpan.
- Vid vissa apparatkombinationer av filtersystemet ProfiClear Premium Max. kan tillåten belastning på strömkretsen komma att överskridas. Fördela apparaterna som ska anslutas över flera strömkretsar.

Säker drift

- Om elektriska apparater ligger i vatten ska de kopplas loss från elnätet innan du griper ned i vattnet. I annat fall föreligger risk för allvarliga personskador eller dödsolyckor av elektriskt slag.
- Använd inte apparaten om elektriska ledningar eller kåpor har skadats.
- Avfallshandtera apparaten när strömkabeln är skadad. Strömkabeln kan inte bytas ut.
- Dra aldrig i elektriska ledningar. Bär aldrig apparater i deras kablar.
- Dra kablarna så att de är skyddade mot skador och att ingen kan snava över dem.
- Denna apparat kan användas av barn som är 8 år eller äldre samt av personer med sänkt fysisk, sensorisk eller mental förmåga eller brist på erfarenhet och kunskap förutsatt att de hålls under uppsikt eller instrueras i hur de använder apparaten säkert samt de risker som kan uppstå. Barn får inte leka med apparaten. Barn under 8 år får inte genomföra rengöring eller underhåll såvida de inte övervakas.
- Genomför aldrig tekniska ändringar på apparaten.
- Använd endast originalreservdelar och -tillbehör.

Ändamålsenlig användning

Använd produkten som beskrivs i den här handboken endast på följande sätt:

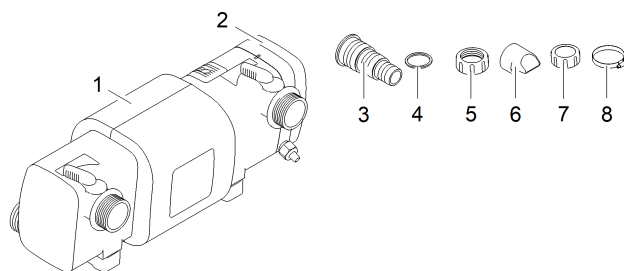
- Avsedd för rengöring av trädgårdsdammar.
- Med hänsyn till tekniska data. (→ Apparatdata)
- Med hänsyn till tillåtna vattenvärden. (→ Tillåtna vattenvärden)

För apparaten gäller följande begränsningar:

- Använd aldrig UVC-lampan utanför kåpan eller för andra syften. UVC-strålningen är farlig för ögon och hud även i låga doser.
- Kör aldrig utan vattengenomströmning.
- Använd inte för sterilisering av dricksvatten eller andra vätskor.
- Använd inte apparaten tillsammans med kemikalier, livsmedel, brännbara, explosiva ämnen eller andra vätskor än vatten.
- Får inte användas för industriella ändamål.

Produktbeskrivning

Översikt



BTN0020

- | | |
|---|---|
| 1 | Kåpa |
| 2 | Apparathuvud |
| 3 | 2 × konisk slanganslutning för utgång, \varnothing 25 ... 38 mm
1 × konisk slanganslutning för ingång, \varnothing 19 ... 50 mm |
| 4 | 3 × flat packning för koniska slanganslutningar (3) |
| 5 | 3 × överfallsmutter för fixering av koniska slanganslutningar (3) |
| 6 | 1 × inloppsmunstycke för att driva rengöringsrotorn
• Måste användas i ingången vid genomflödesmängder < 10 000 l/h |
| 7 | 1 × lock G½ för att stänga till smutsvattenutloppet |
| 8 | 2 × slangklämma, \varnothing 20 ... 32 mm
2 × slangklämma, \varnothing 35 ... 50 mm
1 × slangklämma, \varnothing 40 ... 60 mm |

SV

Egenskaper

Bitron C är en effektstark UVC-förrening för att bekämpa alger och sjukdomsframkallande bakterier.

- Bypass-tekniken garanterar en optimerad bestrålning av det smutsiga vattnet, även vid större flöden.
- **Rengöringsrotorn rengör kvartsglaslet permanent från smuts.**
- Optimal avstämning till den anslutna filterpumpen med individuell reglering av vattenflödesmängden.
- Lämplig för montering i OASE-filtersystemen ProfiClear, BioSmart, BioText och BioTec Screenmatic.
- Integrerade magneter som skyddar filtertekniken mot kalkavlagringar.
- Optisk funktionskontroll av UVC-lampan.
- Snabblås för snabbt byte av ljuskällan.

Beskrivning produktspecifika symboler

IP 24

Apparaten är skyddad mot stänkvatten och mot beröring av farliga delar.



Denna apparat innehåller en stark magnet. Möjlig risk för personer med pacemaker.



Farlig UVC-strålning.



Skydda apparaten mot direkt solljus.



Lampan är avsedd för direkt montering på normala antändbara monteringsytor.



Skydda apparaten mot frost.



Apparaten får inte kastas i vanliga hushållssopor.



Läs bruksanvisningen.

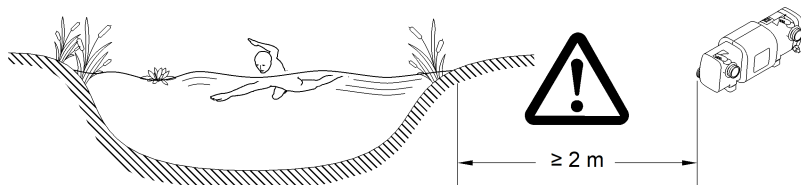
Installation och anslutning

Användning med poolvatten eller saltvatten

- Poolvatten eller saltvatten kan påverka enhetens utseende. Sådan påverkan omfattas inte av garantin.
 - (→ Tillåtna vattenvärden)

Hålla avstånden

- Baddamm eller pool i vilken det kan finnas personer:
 - Enheten måste ställas minst 2 m från vattnet.
- Trädgårdsdamm eller akvarium:
 - Apparaten ska ställas minst 2 m från vattnet.
- Se till att det finns tillräckligt fritt utrymme för underhållsarbeten.
 - För att demontera enhetens ovandel måste du ha plats för minst den dubbla kåpbredden.

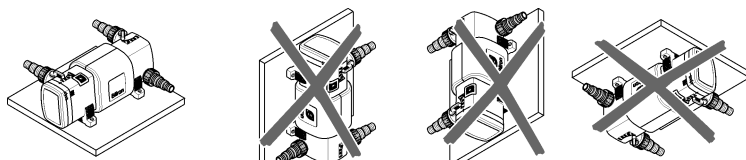


BTN0021

SV

Solodrift

- Ställ endast apparaten i en av de tillåtna positionerna. Detta garanterar en störningsfri drift.
- Beakta de nödvändiga avstånden. (→ Hålla avstånden)
- Använd fästmaterial som är avsedda för underlaget. Fästanordningen måste bära enheten på ett säkert sätt. Var uppmärksam på vikten. (→ Apparatdata)
- Sätt in ett skjutspjäll i vattentillförseln före enhetens ingång om enheten ställs under vattennivån. Vid underhållsarbeten går det att spärra vattentillförseln.

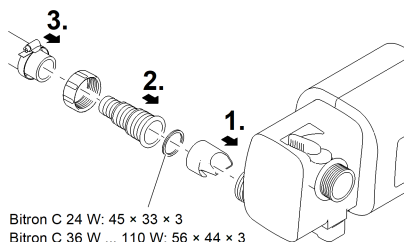


BTN0022

Ansluta ingången

Använd slangar som är gjorda för ett tryck på minst 1 bar.

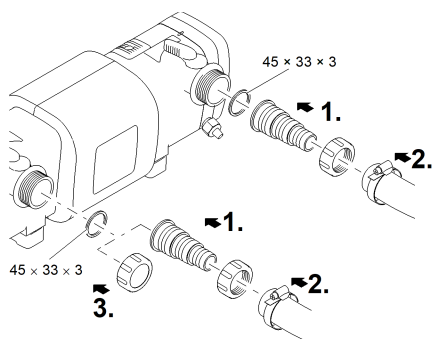
- Inloppsmunstycket krävs endast vid en flödesmängd < 10 000 l/h för att rengöringsmotorn ska rotera störningsfritt.



BTN0023

Ansluta utgången

- Locket måste stänga utgången mitt emot ingången så att huvudströmmen med vatten förlängs UVC-lamporna och bestrålas så länge som möjligt.



BTN0024

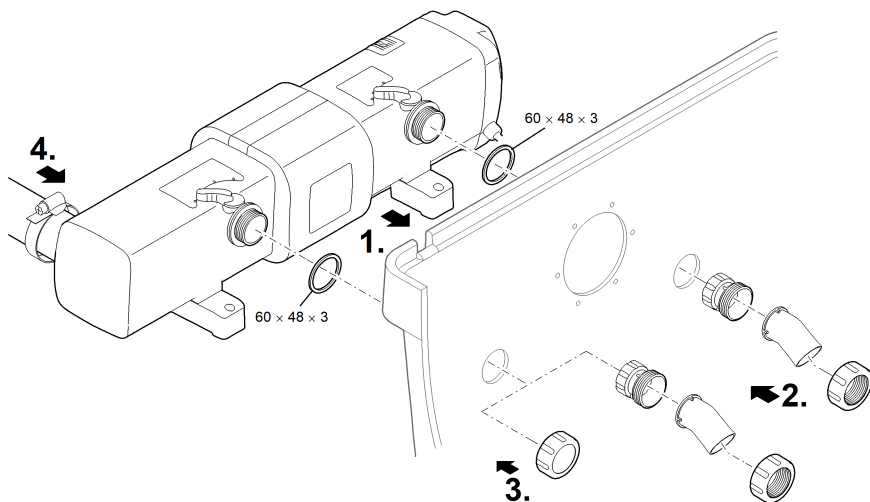
Ansluta enheten till filtret

- Beakta de nödvändiga avstånden. (→ Hålla avstånden)
- Sätt in ett skjutspjäll i vattentillförseln före enhetens ingång om enheten ställs under vattennivån. Vid underhållsarbeten går det att spärra vattentillförseln.

ProfiClear Premium / ProfiClear Classic / BioSmart

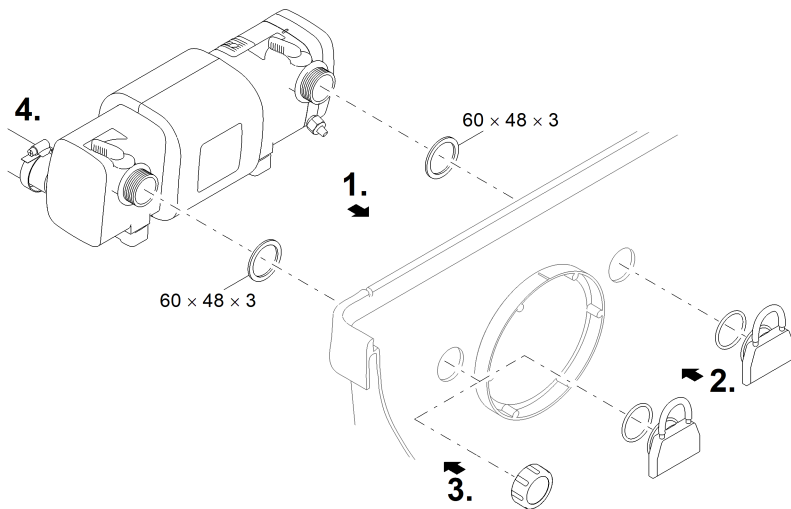
Kapitlet beskriver anslutningen av UVC-förrengöringsenheten Bitron till ett pumpat system.

- Beakta informationen i dammfiltrets bruksanvisning.
- Montera inloppet:
 - ProfiClear Premium: Skruva först fast adaptern på utgångarna och dra åt för hand, skruva sedan fast 30°-inloppsbågarna med överfallsmuttrarna på adaptern och dra åt för hand. Justera öppningarna nedåt.
 - ProfiClear Classic / BioSmart: Skruva fast inloppsmunstyckena med O-ringarna på utgångarna och dra åt för hand.
- Stäng bypassen (valbart):
 - ProfiClear Premium: I stället för att använda adapter och inloppsbågar ska du skruva fast locket på utgången.
 - ProfiClear Classic / BioSmart: I stället för inloppsmunstycke ska du skruva fast locket på utgången.



BTN0035

SV



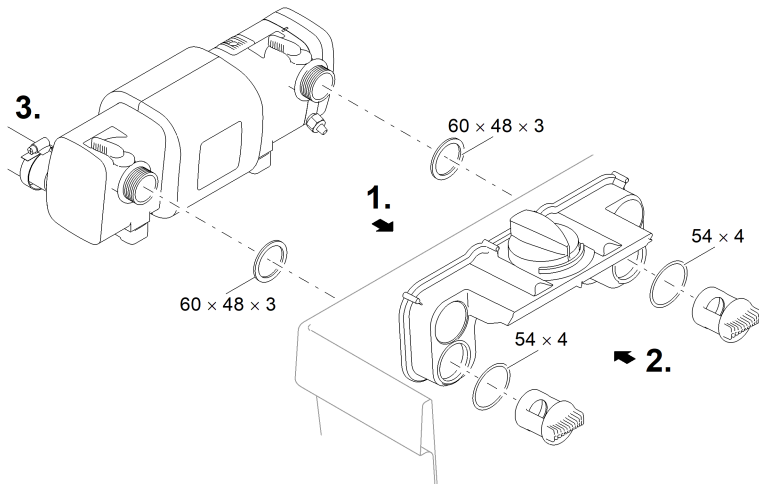
BTN0032

BioTec ScreenMatic

- Beakta informationen i dammfiltrets bruksanvisning.

Gör så här:

1. För utgångarna med packningar genom borrhålen i behållarväggen i fördelaren.
2. Skruva fast genomsläppsskruvarna med O-ringar på utgångarna och dra åt för hand.
3. Anslut Bitron till filterpumpen. (→ Ansluta ingången)



BTN0031

Driftstart

ANVISNING

Kåpan kan skadas om vattenflödet plötsligt bryts efter utgången (t.ex. med en spärrventil). Om vattenflödet plötsligt avbryts kan en kort tryckökning över 1 bar uppstå (tryckslag).

- ▶ Slå ifrån apparaten: Stäng först av pumpen och sedan slidventilen. Vid drift i ett filtersystem ska du först ta det ur drift.
- ▶ Slå på apparaten: Öppna först slidventilen och sätt sedan på pumpen. Vid drift i ett filtersystem så ska det sättas i det senast valda driftsläget.
- ▶ Alternativt kan spärrventilen installeras framför ingången.

ANVISNING

Filtret får aldrig rinna över. Det finns risk för att dammen töms.

- ❗ Nya filter behöver ca 1 till 2 månader innan den biologiska miljön har utvecklats helt i apparaten. Under denna tid – eller om vattentemperaturen är <10 °C – finns det risk för att den biologiska reningen är begränsad.
 - Om filterstartare, läkemedel eller skötselprodukter till dammen används, ska du låta UVC-förreningsenheten vara frånslagen i minst 36 timmar så att deras verkan inte påverkas.

Förutsättning

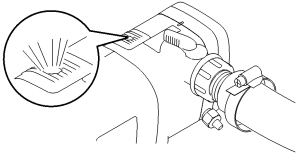
- Slå först på pumpen och sedan UVC-förreningen.
- Kontrollera att alla anslutningar är täta.

Sätta på/stänga av

- **Slå på apparaten:** Anslut stickkontakten till stickuttaget.
 - Apparaten startar direkt.
- **Slå ifrån apparaten:** Dra ut stickkontakten ur stickuttaget.

Kontrollera funktionen

- Funktionsindikeringen lyser när UVC-lampan är tänd.
- Rengöringsrotorn roterar när det blå UVC-ljuset i funktionsindikeringen skiftar mellan ljust och mörkt.



BTN0026

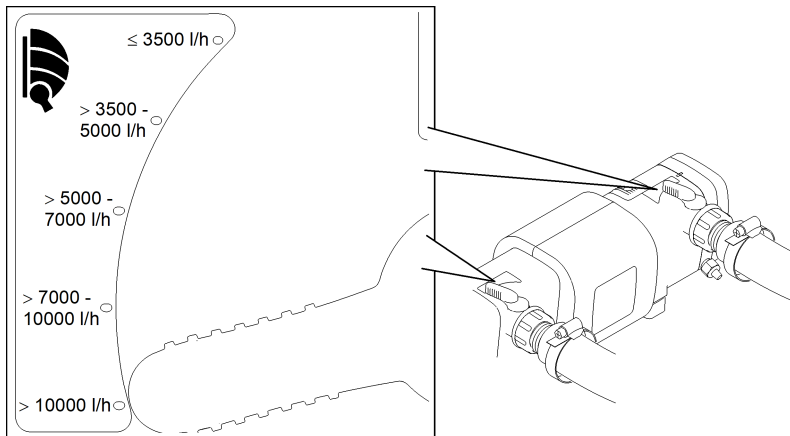
Ställ in bypass

Flödesmängden regleras med bypass-systemet. Beroende på inställningen rinner en del av vatten från ingången ut direkt ur den motsatta utgången. Resterande vattenmängd behandlas med UVC-ljus och rinner ut ur den andra utgången.

En maximal rengörseffekt kan endast uppnås vid en optimal inställning.

Gör så här:

- Ställ in båda vridhandtag på filterpumpens matningsprestanda.



BTN0025

Rengöring och underhåll

ANVISNING

Använd inga aggressiva rengöringsmedel eller kemiska lösningar. Dessa medel kan angripa kåpan, försämra apparatens funktion och skada djur, växter och miljön.

► Rengör endast apparatens utsida med en fuktig duk.

- Rekommenderade rengöringsmedel vid svåra kalkavlagringar:
 - Ättiks- och klorfritt hushållsrengöringsmedel.

Demontera apparatens ovandel

⚠ OBS

Det finns risk för att ultraviolett strålning från UVC-lampan skadar ögonen och huden.

- Använd aldrig UVC-lampan utanför sitt fodral eller i ett skadat fodral.
- Koppla bort apparaten från elnätet innan underhållsarbeten påbörjas eller du byter UVC-lampan.

⚠ OBS

Det finns risk för att kvartsglasets och UVC-lampan spricker och orsakar skärskador.

- Var försiktig vid allt arbete på UVC-förrening för att undvika skärskador.
- Undvik stötar, chocker och hektiska rörelser för att förhindra att glaset går sönder.

⚠ OBS

Varma lampor. Vid beröring föreligger risk för brännskador.

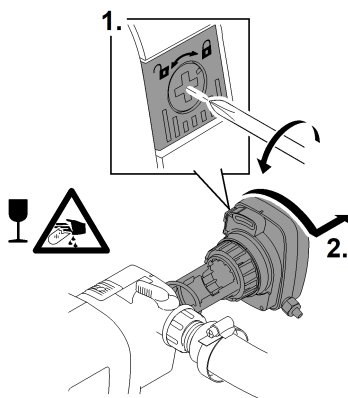
- Stäng av UVC-förreningsskåpet och vänta några minuter tills lamporna har svalnat innan demontering.

Gör så här:

1. Lossa på säkringsskruven i spärrknappen.
 - Vridriktning symbol "lås öppet".
 2. Tryck in spärrknappen, vrid apparatens ovandel moturs tills det tar emot och dra sedan försiktigt ut ur kåpan.
- Rengör kåpans in- och utsida noggrant.

- ⓘ Av säkerhetsskäl kan UVC-lampan endast tändas när UVC-förreningen är korrekt installerad i apparaten.

SV

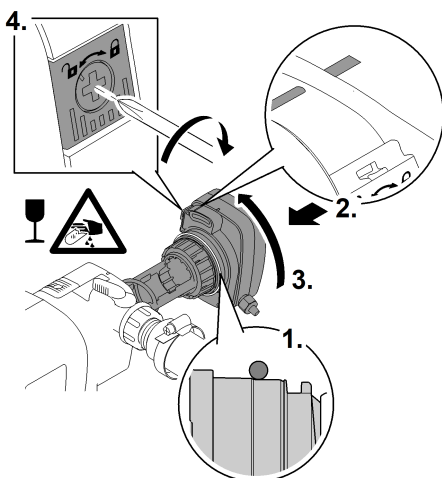


BTN0027

Montera apparatens ovandel

Gör så här:

1. Positionera O-ringen framför avsatsen på apparatens ovandel.
 - O-ringen måste vara ren. Byt ut den om den är skadad.
2. Skjut försiktigt in apparatens huvud inkl. rengöringsrotorn och med svagt tryck in i kåpan tills det tar emot.
 - Apparatens huvud ska ha vridits så att markeringarna på huvudet och kåpan stämmer överens.
3. Vrid apparatens huvud tills det tar emot.
 - Spärrknappen måste snäppa in.
4. Lossa på säkringsskruven i spärrknappen.
 - Vridriktning symbol "lås stängt".



BTN0028

Rengöra/byta ut kvartsglaset

⚠ OBS

Det finns risk för att kvartsglaset och UVC-lampan spricker och orsakar skärskador.

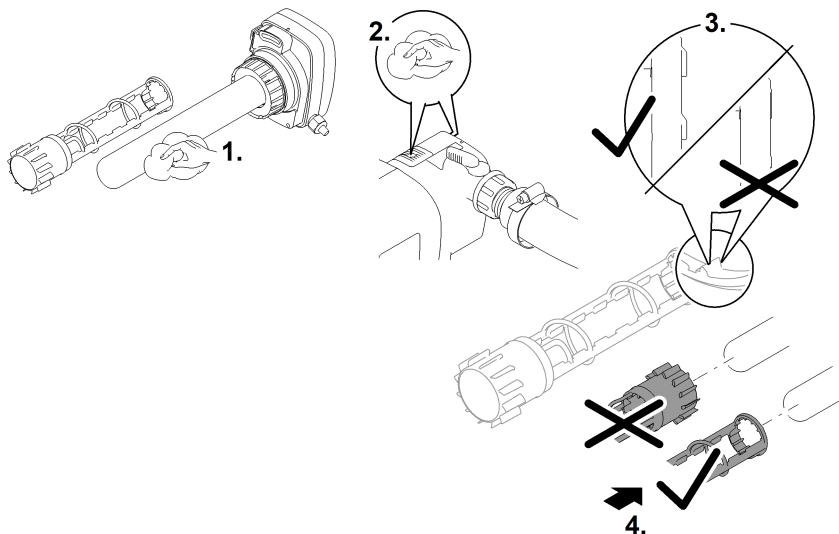
- ▶ Var försiktig vid allt arbete på UVC-förrening för att undvika skärskador.
- ▶ Undvik stötar, chocker och hektiska rörelser för att förhindra att glaslet går sönder.

Förutsättning:

- Enhetens ovandel har tagits av. (→ Demontera apparatens ovandel)

Gör så här:

1. Dra av rengöringsrotorn.
 - Rengör rengöringsrotorn med en borste under rinnande vatten.
 - Torka av kvartsglaslet med en fuktig trasa.
 - Ett kvartsglas som är skadat eller mycket repigt ska bytas ut. (→ Byt ut UVC-lampan)
2. Rengör in- och utsidan av kåpan och funktionsindikeringen noggrant.
3. Kontrollera rengöringsrotorns profild nedslitning på de båda ändarna och innerytorna.
 - Om profilen är nedsliten roterar rengöringsrotorn trögt och måste bytas ut.
4. Skjut upp rengöringsrotorn på kvartsglaslet.
 - Se till att den hamnar rätt.
5. Montera apparatens ovandel. Gerätekopf einbauen</dg_ref_source_inline



SV

BTN0034

Byt ut UVC-lampan

Byt ut UVC-lampan senast efter 8000 drifttimmar. Vid konstant drift motsvarar detta ungefär en dammsäsong. Detta garanterar en optimal filtereffekt.

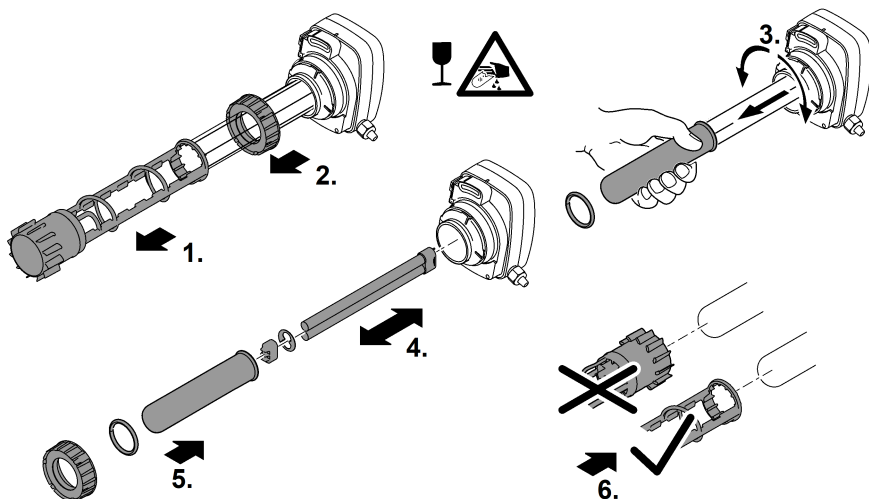
- Använd endast UVC-lampor vars beteckning och effekt stämmer överens med uppgifterna som finns på typskylten. (→ Apparattata)

Förutsättning:

- Enhetens ovandel har tagits av. (→ Demontera apparatens ovandel)

Gör så här:

1. Dra av rengöringsrotorn.
2. Skruva av klämringen moturs.
3. Dra av kvartsglaslet inkl. O-ring framåt med en lätt vridande rörelse.
4. Dra ut UVC-lampan och byt ut den mot en ny.
5. Tryck försiktigt in kvartsglaslet inkl. O-ring i apparatens ovandel tills det tar emot. Sätt in kläm-skraven och vrid åt medsols tills det tar emot.
 - Rengör O-ringen, byt ut den om den är skadad.
 - O-ringen måste ligga i spalten mellan apparatens ovandel och kvartsglaslet.
6. Skjut upp rengöringsrotorn på kvartsglaslet.
 - Se till att den hamnar rätt.
7. Montera apparatens ovandel. (→ Montera apparatens ovandel)



BTN0029

Förvaring / lagring under vintern

Apparaten står på en frostskyddad plats (t.ex. i ett garage eller en kåpa)

Arbete med enheten är möjlig när en minsta vattentemperatur på +4 °C upprätthålls.

Apparaten står inte på en frostskyddad plats (t.ex. uppställning utomhus)

Ta apparaten ur drift om vattentemperaturen sjunker under +8 °C eller senast vid förväntad frost.

- Tappa av resterande vatten ur enheten, slangar, rörledningar och anslutningar så mycket som möjligt.

Felavhjälpning

Störning	Orsak	Åtgärd
Vattnet blir inte klart (grönfärgat)	Vattnet är extremt smutsigt	<ul style="list-style-type: none">• Ta bort alger och löv ur dammen• Byt ut vattnet
	Kapaciteten från pumpen är otillräcklig	Kontrollera installationen
	Kvartsglaslet är smutsigt	Rengöra kvartsglaslet
	Kvartsglaslet är repigt	<ul style="list-style-type: none">• Byt ut kvartsglaslet• Om profilen är sliten ska rengöringsrotorn bytas ut
	Rengöringsrotorn roterar inte	<ul style="list-style-type: none">• Rengör rengöringsrotorn och kvartsglaslet
	<ul style="list-style-type: none">• Kontrollera funktionsindikeringen: Rengöringsrotorn roterar när det blå UVC-ljuset skiftar mellan ljust och mörkt.	<ul style="list-style-type: none">• Vid en pumpeffekt < 10 000 l/h ska du använda inloppsmunstycket för att driva rengöringsrotorn• Om profilen är sliten ska rengöringsrotorn bytas ut
	UVC-lampan saknar effekt	Byt ut UVC-lampan efter 8 000 drifttimmar
Felaktig inställning i bypass	Korrigera inställningen, beakta pumpens prestanda	
Inget eller endast mindre mängd vatten rinner ut vid utgångarna	Inloppsmunstycket är igensatt	Rengör inloppsmunstycket
	Utgångarna är igensatta	Rengör kåpan
UVC-lampan lyser inte	Stickkontakten har inte anslutits	Anslut stickkontakten
	UVC-lampan är defekt	Byt ut UVC-lampan
	Anslutningen är defekt	Kontrollera elanslutningen
	Bitron C 55 W, 72 W, 110 W: Apparaten har stängts av på grund av överhettning (säkerhetsfrånkoppling)	Låt apparaten svalna. Den startar därefter automatiskt.

Tekniska data

Apparatdata

Bitron C			24 W	36 W	55 W	72 W	110 W
Försörjningsspänning	V AC		220 ... 240	220 ... 240	220 ... 240	220 ... 240	220 ... 240
	Hz		50/60	50/60	50/60	50/60	50/60
Effektförbrukning	W		24	36	55		110
UVC-effekt	W		24	36	55	72	110
UVC-lampa	Typ		1 × 55 W	1 × 55 W	1 × 55 W	2 × 55 W	2 × 55 W
			TC-L (UV-C)	TC-L (UV-C)	TC-L (UV-C)	TC-L (UV-C)	TC-L (UV-C)
Strömkabel	Längd	m	5	5	5	5	5
Ingång	Antal		1	1	1	1	1
	Ø slang	mm	19, 25, 32, 38, 50	19, 25, 32, 38, 50	19, 25, 32, 38, 50	19, 25, 32, 38, 50	19, 25, 32, 38, 50
Utgång	Antal		2	2	2	2	2
	Ø slang	mm	25, 32, 38	25, 32, 38	25, 32, 38	25, 32, 38	25, 32, 38
Flödesmängd	min.	l/h	4000	8000	30000	12000	12000
	max.	l/h	15000	30000	30000	40000	40000
Driftstryck	max.	bar	0,5	0,5	0,5	1,0	1,0
Lämplig för dammar	utan fisk	m ³	25,0	40,0	60,0	75,0	110,0
	med fisk	m ³	12,5	20,0	30,0	37,5	55,0
	med koi	m ³	6,5	10,0	15,0	19,0	27,5
Mått	L × B × H	mm	440 × 180 × 198	600 × 180 × 198	600 × 180 × 198	730 × 215 × 200	730 × 215 × 200
Vikt		kg	3,5	4,0	4,0	6,4	6,7

Tillåtna vattenvärden

Typ		Färskvatten	Poolvatten	Saltvatten
pH-värde		6,8 ... 8,5	7,2 ... 8,3	7,5 ... 8,5
Hårdhet	DH	8 ... 15	8 ... 15	20 ... 30
Fritt klor	mg/l	<0,3	<0,6	<0,3
Kloridhalt	mg/l	<250	<250	<22000
Salthalt	%	<0,4	<0,4	<4
Total torr rest	mg/l	<50	<50	<50
Temperatur	°C	+4 ... +35	+4 ... +30	+4 ... +28

Slitagedelar

- UVC-lampa, kvartsglas och O-ring till kvartsglas
- Rengöringsrotor

Reservdelar

(→ Reservdelar)

Avfallshantering

ANVISNING

Denna apparat får inte kastas i hushållssoporna.

- ▶ Lämna in apparaten till en återvinningscentral.
 - ▶ Avfallshandla UVC-lampan enligt föreskrifterna för återvinning.
 - ▶ Klipp av kabeln så att apparaten är obrukbar.
-

SV

Turvaohjeet

Sähköliitäntä

- Ulkotiloissa tapahtuvaa sähköasennusta koskevat erityiset määräykset. Sähköasennuksen saa suorittaa vain sähköalan ammattilainen.
 - Sähköalan ammattilaisella on ammattikoulutuksen, tietojen ja kokemusten ansiosta pätevyys suorittaa ulkotiloissa tapahtuvia sähköasennuksia. Hän voi tunnistaa mahdolliset vaarat ja ottaa huomioon maakohtaiset normit, määräykset ja säädökset.
 - Jos sinulla on kysymyksiä, käänny sähköalan ammattilaisen puoleen.
- Laitteen saa yhdistää vain silloin, kun laitteen ja virransyötön sähkötiedot vastaavat toisiaan.
- Yhdistä laite vain määräysten mukaisesti asennettuun pistorasiaan.
- Laite on varmistettava vikavirtasuojalaitteella (RCD), jonka nimellisvikavirta on enintään 30 mA.
- Pidennysjohtojen ja virranjakajien (esim. pistorasiarimojen) on oltava ulkokäyttöön sopivia (roiskevedeltä suojattuja).
- Pistoliitännät on suojattava kosteudelta.
- Maadoita laite. Liitä maadoitusjohto kotelossa olevaan käyttämättömään aukkoon.
- Virtapiirin suurin sallittu kuormitus voi ylittyä joissain ProfiClear Premium -suodatinjärjestelmän laiteyhdistelmissä. Jaa liitettävät laitteen useisiin virtapiireihin.

Turvallinen käyttö

- Irrota kaikki vedessä olevat sähkölaitteet sähköverkosta ennen kuin kosketat veteen. Muutoin sähköisku voi aiheuttaa vakavan vamman tai kuoleman.
- Laitetta ei saa käyttää, jos sähköjohdot tai kotelo ovat vaurioituneet.
- Hävitä laite, jos sen verkkoliitäntäjohto on vaurioitunut. Verkkoliitäntäjohtoa ei voi vaihtaa.
- Älä koskaan vedä sähköjohtoja. Mitään laitetta ei saa kantaa sen johdosta.
- Aseta kaapelit siten, että ne ovat suojassa vaurioilta ja siten, että kukaan ei voi kompastua niihin.
- Tätä laitetta saavat käyttää yli 8-vuotiaat lapset, sekä henkilöt, joiden fyysiset, aistimelliset tai henkiset kyvyt ovat vähentyneet tai joilla ei ole tarvittavaa kokemusta ja tietoa, vain valvonnan alaisina ja kun heille on annettu opastusta laitteen turvallisesta käytöstä ja kun he ymmärtävät laitteen käytöstä mahdollisesti seuraavat vaarat. Lapset eivät saa leikkiä laitteella. Lapset eivät saa suorittaa puhdistus- ja huoltotöitä, paitsi jos he ovat vähintään 8-vuotiaita ja töitä valvotaan.
- Älä koskaan tee laitteeseen teknisiä muutoksia.
- Käytä laitteessa vain alkuperäisiä varaosia tai lisävarusteita.

Määräystenmukainen käyttö

Käytä tässä käyttöohjeessa kuvattua tuotetta ainoastaan seuraavasti:

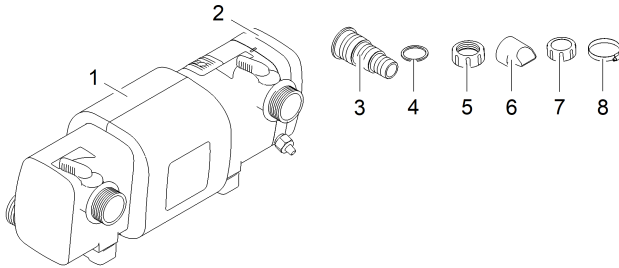
- Puutarhalammikoiden puhdistukseen.
- Teknisiä tietoja noudattaen. (→ Laitteen tiedot)
- Sallittuja vesiarvoja noudattaen. (→ Sallitut vesiarvot)

Laitteelle ovat voimassa seuraavat rajoitukset:

- UVC-lamppua ei saa koskaan käyttää kotelon ulkopuolella tai muihin tarkoituksiin. UVC-säteily on myös vähäisissä annostuksissa vaarallista silmille ja iholle.
- Älä käytä koskaan ilman, että vettä virtaa läpi.
- Ei saa käyttää juomaveden tai muiden nesteiden sterilointiin.
- Älä käytä laitetta yhdessä kemikaalien, elintarvikkeiden, palavien, räjähtävien aineiden tai muiden nesteiden kuin veden kanssa.
- Ei sovellu teollisiin käyttötarkoituksiin.

Tuotekuvaus

Yleiskatsaus



BTN0020

1	Kotelo
2	Laitepää
3	2x vaiheletkuliitin poistoyhteelle, Ø 25 ... 38 mm 1x vaiheletkuliitin syöttöyhteelle, Ø 19 ... 50 mm
4	3x lattatiiviste vaiheletkuliittimille (3)
5	3x liittosmutteri vaiheletkuliittinten (3) kiinnitykseen
6	1x syöttösuutin puhdistusroottorin käyttämiseen • Täytyy käyttää syöttöyhteessä läpivirtausmäärissä <10 000 l/h
7	1x sulkukorkki G½ poistoyhteen sulkemiseen
8	2x letkusinkilä, Ø 20 ... 32 mm 2x letkusinkilä, Ø 35 ... 50 mm 1x letkusinkilä, Ø 40 ... 60 mm

Ominaisuudet

Bitron C on tehokas UVC-selkeyttäjä leviä ja tauteja aiheuttavia bakteereita vastaan.

- Ohitustekniikka huolehtii optimoidusta likaantuneen veden säteilytyksestä myös virtausmäärän ollessa suurina.
- **Puhdistusroottori puhdistaa jatkuvasti kvartsilasin liasta.**
- Optimaalinen mukautus yhdistettyyn suodatinpumppuun veden virtausmäärän yksilöllisen säädön ansiosta.
- Soveltuu asennukseen OASE-suodatinjärjestelmiin ProfiClear, BioSmart, BioTec ja BioTec Screenmatic.
- Integroidut magneetit suodatintekniikan suojaamiseksi kalkkikerrostumilta.
- Optinen UVC-lampun toimintatarkastus.
- Pikalukitus helppoa lampunvaihtoa varten.

Tuotekohtaisten symbolien kuvaus

IP 24

Laite on suojattu roiskevettä ja vaarallisiin osiin koskettamista vastaan.



Tämä laite sisältää voimakkaan magneetin. Mahdollisia vaaroja sydämentahdistinta käyttäville henkilöille.



Vaarallista UVC-säteilyä.



Suojaa laite suoralta auringonsäteilyltä.



Lamppu soveltuu suoraan kiinnitykseen normaalisti syttyville kiinnityspinoille.



Suojaa laite jäätymiseltä.



Älä hävitä laitetta tavallisen talousjätteen mukana.



Lue käyttöohje.

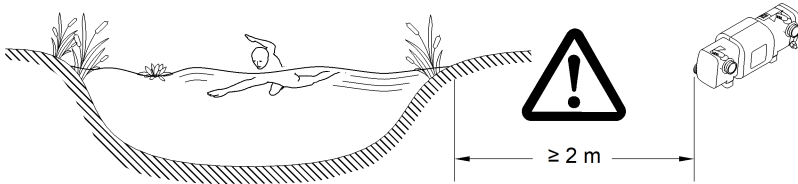
Paikoilleen asettaminen ja yhdistäminen

Käyttö uima-allasvedessä tai suolavedessä

- Uima-allasvesi tai suolavesi voivat vaikuttaa laitteen ulkonäköön. Nämä vaikutukset eivät kuulu takuun piiriin.
 - (→ Sallitut vesi-arvot)

Etäisyyksien noudattaminen

- Uimalammikko tai uima-allas, jossa voi oleskella ihmisiä:
 - Laitte on sijoitettava vähintään 2 m etäisyydelle vedestä.
- Puutarhalammikko tai akvaario:
 - Laitte on sijoitettava vähintään 2 m etäisyydelle vedestä.
- Ota huomioon riittävä vapaa tila huoltotöitä varten.
 - Laitepään asentamista varten on jätettävä tilaa vähintään kahden koteloleveyden verran.

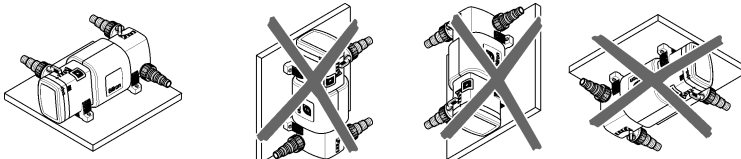


BTN0021

FI

Käyttö yksin

- Aseta laite vain sallittuihin paikkoihin. Näin virheetön käyttö on varmistettu.
- Vaaditut etäisyydet on otettava huomioon. (→ Etäisyyksien noudattaminen)
- On käytettävä sellaista kiinnitysmateriaalia, joka sopii alustaan. Kiinnityksen täytyy kannattaa laite turvallisesti. Paino on otettava huomioon. (→ Laitteen tiedot)
- Aseta vetoluisti veden syöttöön ennen laitteen menoyhdistystä, jos laite asetetaan vedenpinnan alle. Huoltotöiden ajaksi voi veden tulon katkaista.

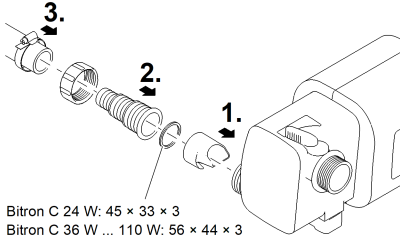


BTN0022

Menoyhteen liittäminen

Käytä letkuja, jotka soveltuvat vähintään paineelle 1 bar.

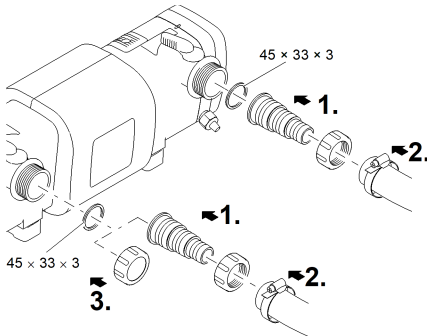
- Syöttösuutinta tarvitaan vain läpivirtausmäärällä <10000 l/h, jotta puhdistusroottori pyörii häiriöttömästi.



BTN0023

Tuloyhteen liittäminen

- Sulkukorkin täytyy sulkea tuloyhde menoyhdettä vastapäätä, jotta veden päävirtaus kulkee UVC-lamppujen mukaan ja sitä säteilytetään mahdollisimman kauan.



BTN0024

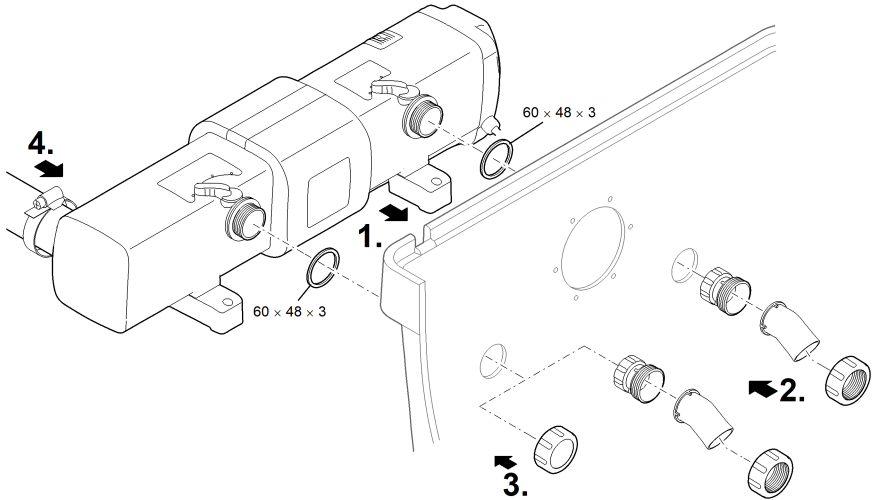
Laitteen yhdistäminen läpivirtaussuodattimeen

- Vaaditut etäisyydet on otettava huomioon. (→ Etäisyyksien noudattaminen)
- Aseta vetoluisti veden syöttöön ennen laitteen menoyhdistystä, jos laite asetetaan vedenpinnan alle. Huoltotöiden ajaksi voi veden tulon katkaista.

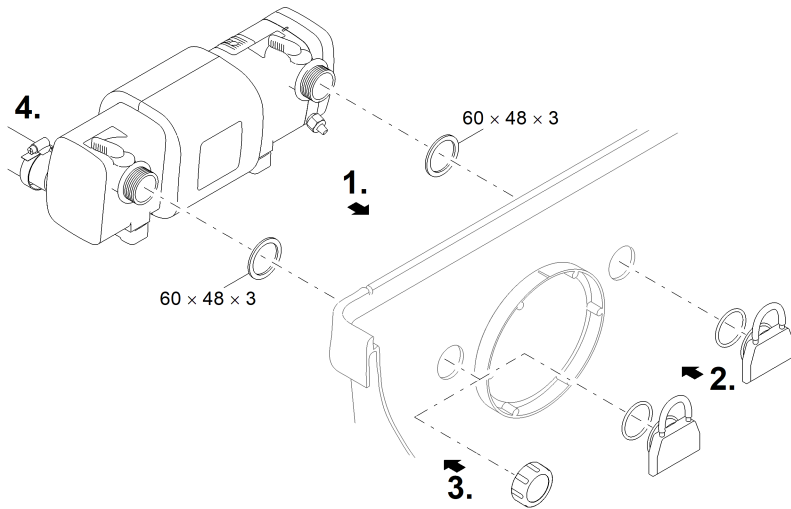
ProfiClear Premium / ProfiClear Classic / BioSmart

Tässä luvussa kuvataan Bitron-UVC-esiselkeytyslaitteen liittäminen pumpatussa järjestelmässä.

- Ota huomioon tiedot läpivirtaussuodattimen käyttöohjeessa.
- Syöttöyhteen asentaminen:
 - ProfiClear Premium: Kierrä ensin adapterit poistoyhteisiin ja kiristä käsin, kierrä sen jälkeen 30°-syöttökourut liitosmuttereilla adaptereihin ja kiristä käsin. Kohdista aukot alaspäin.
 - ProfiClear Classic / BioSmart: Kierrä O-renkailla varustetut syöttösuuttimet poistoyhteisiin ja kiristä käsin.
- Ohituksen sulkeminen (valinnainen):
 - ProfiClear Premium: Kierrä adapterin ja syöttöyhteen sijaan poistoyhteeseen sulkukorkki.
 - ProfiClear Classic / BioSmart: Kierrä syöttösuuttimen sijaan poistoyhteeseen sulkukorkki.



BTN0035



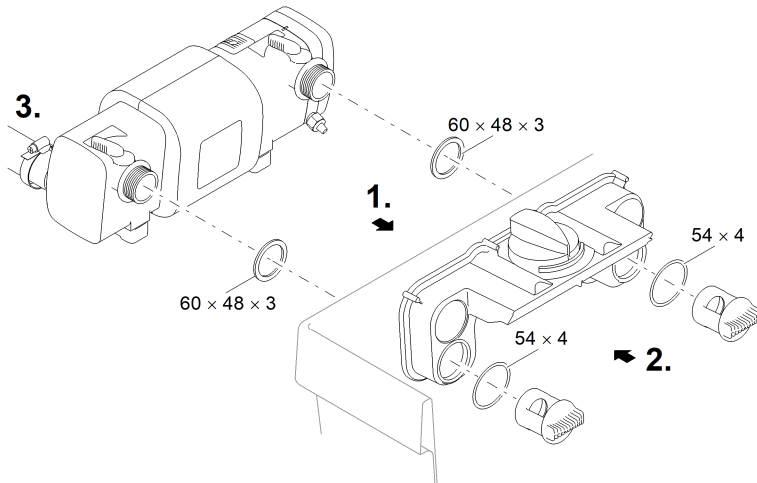
BTN0032

BioTec ScreenMatic

- Ota huomioon tiedot läpivirtaussuodattimen käyttöohjeessa.

Toimit näin:

1. Vie lattatiivisteillä varustetut tuloyhteet säiliön seinämän aukkojen läpi jakajaan.
2. Kierrä O-renkailla varustetut läpivirtausruuvit tuloyhteisiin ja kiristä käsin.
3. Yhdistä Bitron suodatinpumppuun. (→ Menoyhteen liittäminen)



BTN0031

Käyttöönotto

OHJE

Laite voi vahingoittua, jos vedenvirtaus ulostulon jälkeen keskeytetään äkillisesti (esim. sulkuluistilla). Äkillinen keskeytys voi aiheuttaa lyhytaikaisesti yli 1 baarin paineen nousun (paineisku).

- ▶ **Poiskytkentä:** Kytke ensin pumppu pois päältä ja sulje sen jälkeen sulkuluisti. Käytettäessä suodatinjärjestelmässä on suodatinjärjestelmä ensin poistettava käytöstä.
- ▶ **Päällekytkentä:** Avaa ensin sulkuluisti ja kytke sen jälkeen pumppu päälle. Käytettäessä suodatinjärjestelmässä on suodatinjärjestelmä ensin otettava käyttöön.
- ▶ Vaihtoehtoisesti asenna sulkuluisti sisääntulon eteen.

OHJE

Vesi ei saa missään tapauksessa juosta suodattimen yli. Tällöin on olemassa lammikon tyhjennemisen vaara.

- ❗ **Biologia kehittyi laitteeseen noin 1–2 kuukauden kuluessa siitä, kun uudet suodattimet on asennettu. Tänä aikaa – tai veden lämpötilan ollessa <10 °C – biologinen puhdistus voi toimia rajoitetusti.**
 - Käytettäessä suodatinkäynnistimiä, lääkkeitä tai lammikonhoitoaineita on UVC-selkeyttimen annettava olla poiskytkettynä vähintään 36 tuntia, jotta aineiden vaikutus ei häiriidy.

Edellytys

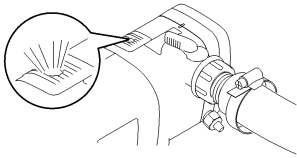
- Kytke päälle ensin pumppu, sen jälkeen UVC-selkeytyslaite.
- Tarkasta kaikkien liitäntöjen tiiviys.

Päällekytkentä/poiskytkentä

- **Päällekytkentä:** Työnnä verkkopistoke pistorasiaan.
 - Laite kytkeytyy heti päälle.
- **Poiskytkentä:** Irrota pistoke pistorasiasta

Toimintatarkastus

- Toimintanäyttö palaa, kun UVC-lamppu on kytketty päälle.
- Puhdistusroottori pyörii, kun toimintanäytössä sininen UVC-valo palaa vuorotellen kirkkaana ja himmeänä.



BTN0026

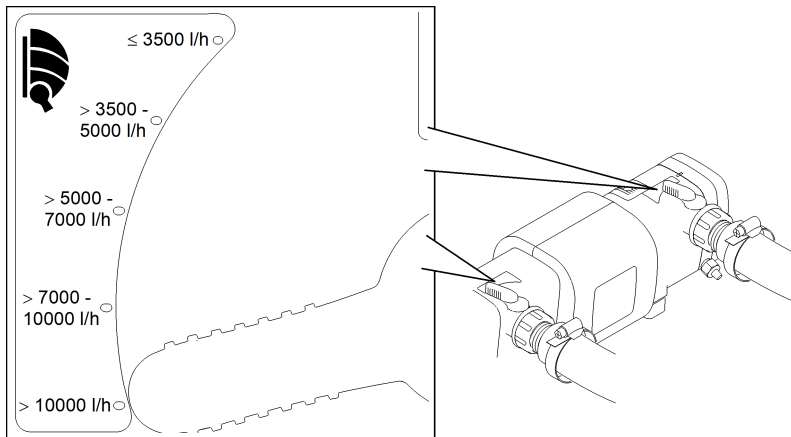
Ohituksen säätäminen

Virtausmäärää säädellään ohituksella. Säädöstä riippuen osa vedestä virtaa syöttöyhteestä suoraan vastapäisen poistoyhteen kautta pois. Muu vesi säteilytetään UVC-valolla ja se virtaa toisen poistoyhteen kautta pois.

Vain optimaalisella säädöllä saavutetaan maksimaalinen puhdistusteho.

Toimit näin:

- Säädä molemmat kiertokahvat suodatinpumpun siirtoteholle.



BTN0025

Puhdistus ja huolto

OHJE

Älä käytä mitään syövyttäviä puhdistusaineita tai kemiallisia liuoksia. Nämä aineet voivat vaurioittaa koteloa, haitata laitteen toimintaa ja aiheuttaa vahinkoja eläimille, kasveille ja ympäristölle.

► Puhdista laite vain ulkopuolelta kostealla liinalla.

- Pinttyneisiin kalkkijäämiin suositeltu puhdistusaine:
 - Yleispuhdistusaineet, jotka eivät sisällä etikkaa tai klooria.

Laitepään irrotus

⚠ HUOMIO

UVC-lampun ultraviolettisäteily voi vahingoittaa silmiä ja ihoa.

- Älä koskaan käytä UVC-lamppua kotelon ulkopuolella tai jos kotelo on vaurioitunut.
- Irrota laite virtaverkosta ennen kuin aloitat huoltotyöt tai ennen kuin vaihdat UVC-lampun.

⚠ HUOMIO

Kvartsilasi ja UVC-lamppu voivat rikkoutua ja aiheuttaa viiltohaavoja.

- Suorita kaikki UVC-selkeyttimelle tehtävät työt varovasti viiltohaavojen välttämiseksi.
- Vältä tärähdyksiä, iskuja ja nopeita liikkeitä, jotta vältät lasin rikkoutumisen.

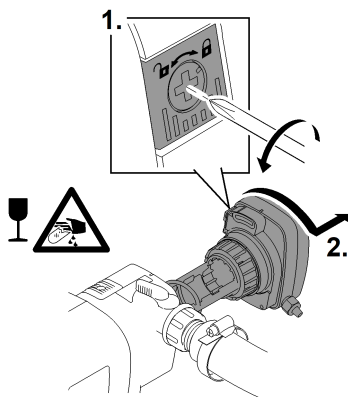
⚠ HUOMIO

Kuuma lamppu. Palovammoja kosketettaessa.

- Kytke UVC-selkeytin pois päältä ja odota muutamia minutteja ennen irrottamista, kunnes lamppu on jäähtynyt.

Toimit näin:

1. Avaa varmistusruuvi lukitusvivussa.
 - Kiertosuunnan symboli "Lukko auki".
 2. Paina lukitusvipua, käännä laitepäätä vastapäivään vasteeseen saakka ja vedä varovasti pois kotelosta.
- Puhdista kotelo perusteellisesti sisä- ja ulkopuolelta.
- ⓘ Turvallisuussyistä voi UVC-lampun kytkeä päälle vasta, kun UVC-selkeytin on asianmukaisesti asennettu laitteeseen.

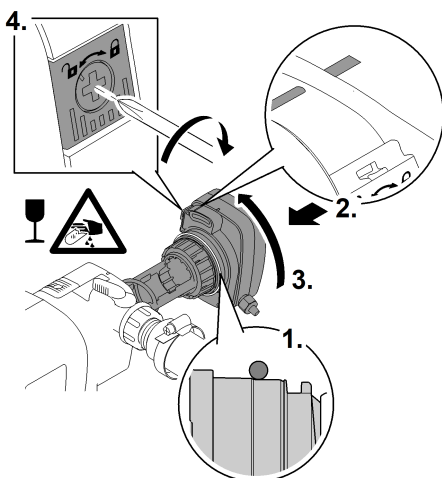


BTN0027

Laitepään asennus

Toimit näin:

1. Aseta O-renkas laitepään portaan eteen.
 - O-renkaan täytyy olla puhdas ja se on vaihdettava, jos vaurioitunut.
2. Työnnä laitepää ja puhdistusroottori varovasti ja kevyellä painalluksella vasteeseen saakka sisään koteloon.
 - Laitepään täytyy olla siten kierretty paikoilleen, että merkinnät laitepäässä ja kotelossa osuvat kohdakkain.
3. Kierrä laitepää vasteeseen saakka.
 - Lukitusvivun täytyy lukittua.
4. Sulje varmistusruuvi lukitusvivussa.
 - Kiertosuunnan symboli "Lukko kiinni".



BTN0028

Kvartsilasin puhdistus/vaihto

⚠ HUOMIO

Kvartsilasi ja UVC-lamppu voivat rikkoutua ja aiheuttaa viiltohaavoja.

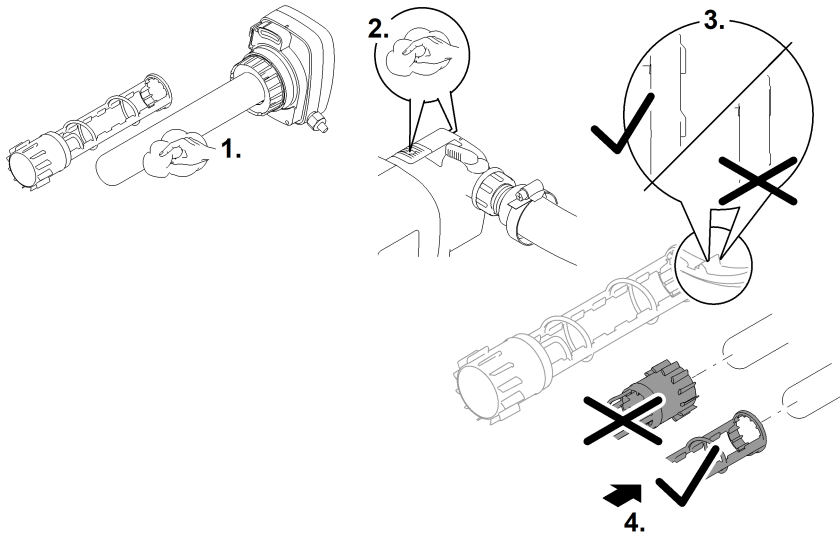
- ▶ Suorita kaikki UVC-selkeyttimelle tehtävät työt varovasti viiltohaavojen välttämiseksi.
- ▶ Vältä tärähdyksiä, iskuja ja nopeita liikkeitä, jotta vältät lasin rikkoutumisen.

Edellytys:

- Laitepää on poistettu. (→ Laitepään irrotus)

Toimit näin:

1. Vedä puhdistusroottori pois.
 - Puhdista puhdistusroottori harjalla juoksevan veden alla.
 - Pyyhi kvartsilasi kostealla liinalla.
 - Vaihda vaurioitunut tai erittäin naarmuuntunut kvartsilasi. (→ UVC-lampun vaihto)
2. Puhdista kotelo ja toimintänäyttö sisä- ja ulkopuolelta.
3. Tarkasta puhdistusroottorin profiilien kuluminen molemmilla etupuolilla ja sisäpinnoilla.
 - Jos profiili on kulunut, puhdistusroottori pyörii raskasliikkeisesti ja se täytyy vaihtaa.
4. Työnnä puhdistusroottori kvartsilasille.
 - Kiinnitä huomiota oikeaan asentoon.
5. Asenna laitepää. Gerätekopf einbauen</dg_ref_source_inline



FI

BTN0034

UVC-lampun vaihto

Vaihda UVC-lamput viimeistään 8000 käyttötunnin jälkeen. Jatkuvassa käytössä tämä vastaa suunnilleen lammikon käyttökautta. Näin varmistetaan optimaalinen suodatinteho.

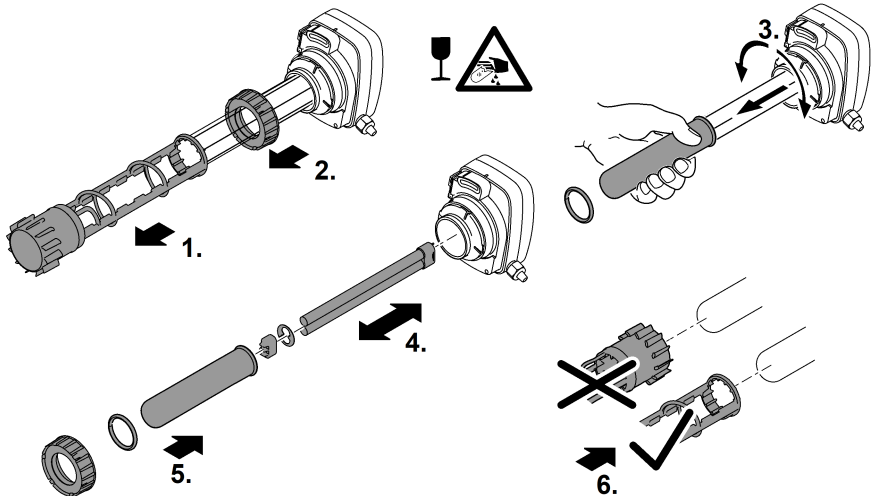
- Käytä vain sellaisia UVC-lamppuja, joiden nimitys ja tehotiedot vastaavat tyyppikilvessä olevia tietoja. (→ Laitteen tiedot)

Edellytys:

- Laitepää on poistettu. (→ Laitepään irrotus)

Toimit näin:

1. Vedä puhdistusroottori pois.
2. Avaa kiristysruuvi kiertämällä vastapäivään.
3. Vedä kvartsilasi ja O-renkas pois kevyellä kiertoliikkeellä eteenpäin.
4. Vedä UVC-lamppu ulos ja vaihda se uuteen.
5. Paina kvartsilasi ja O-renkas paikoilleen vasteeseen saakka laitepäähän, aseta kiristysruuvi ja kiristä se vasteeseen saakka myötäpäivään.
 - Puhdista O-renkas, vaihda sen ollessa vaurioitunut.
 - O-renkas on painettava laitepään ja kvartsilasin väliseen rakoön.
6. Työnnä puhdistusroottori kvartsilasille.
 - Kiinnitä huomiota oikeaan asentoon.
7. Asenna laitepää. (→ Laitepään asennus)



BTN0029

Varastointi/säilytys talven yli

Laitte on suojattu pakkaselta (asennus esim. autotallissa tai kotelossa)

Laitteen käyttö on mahdollista, jos veden minimilämpötilaa +4 °C ylläpidetään.

Laitetta ei ole suojattu pakkaselta (esim. ulkoasennuksessa)

Ota laite pois käytöstä alle +8 °C vedenlämpötiloilla tai viimeistään odotettaessa pakkasta.

- Valuta letkuissa, putkistoissa ja liitännöissä jäljellä olevasta vedestä pois niin paljon kuin mahdollista.

Häiriöiden korjaaminen

Häiriö	Syy	Korjaaminen
Vesi ei kirkastu (vihreä värjäytyminen)	Vesi on erittäin likaista	<ul style="list-style-type: none">• Poista levät ja lehdet lammesta• Vaihda vesi
	Pumpun syöttömäärät riittämättömiä	Tarkasta asennus
	Kvartsilasi on likaantunut	Puhdista kvartsilasi
	Kvartsilasi on naarmuuntunut	<ul style="list-style-type: none">• Vaihda kvartsilasi• Jos profiili on kulunut, vaihda puhdistusroottori
	Puhdistusroottori ei pyöri	<ul style="list-style-type: none">• Puhdista puhdistusroottori ja kvartsilasi
	<ul style="list-style-type: none">• Tarkastus toimintanäytöstä: Puhdistusroottori pyörii, kun sininen UVC-valo palaa vuorotellen kirkkaana ja himmeänä.	<ul style="list-style-type: none">• Käytä pumpputeholla <10 000 l/h syöttösuutinta puhdistusroottorin käyttöle• Jos profiili on kulunut, vaihda puhdistusroottori
	UVC-lamppussa ei ole enää tehoa	Vaihda UVC-lamppu 8000 käyttötunnin jälkeen
Väärä ohituksen säätö	Tarkasta säätö, kiinnitä huomiota pumpputehoon	
Poistoyhteissä virtaa vain vähän tai ei lainkaan vettä	Syöttösuutin tukossa	Puhdista syöttösuutin
	Poistoyhteet tukossa	Puhdista kotelo
UVC-lamppu ei pala	Verkkopistoketta ei ole liitetty	Liitä verkkopistoke
	UVC-lamppu on viallinen	Vaihda UVC-lamppu
	Liitäntä viallinen	Tarkasta sähköliitäntä
	Bitron C 55 W, 72 W, 110 W: Laitte on kytkeytynyt pois päältä ylikuumentamisen takia (turvapoiskytkentä)	Anna laitteen jäähtyä, se kytkeytyy automaattisesti takaisin päälle

Tekniset tiedot

Laitteen tiedot

Bitron C			24 W	36 W	55 W	72 W	110 W
Syöttöjännite	V AC		220 ... 240	220 ... 240	220 ... 240	220 ... 240	220 ... 240
	Hz		50/60	50/60	50/60	50/60	50/60
Tehonotto	W		24	36	55		110
Teho UVC	W		24	36	55	72	110
UVC-lamppu	Tyyppi		1× 55 W TC-L (UV-C)	1× 55 W TC-L (UV-C)	1× 55 W TC-L (UV-C)	2× 55 W TC-L (UV-C)	2× 55 W TC-L (UV-C)
Verkkojohto	Pituus	m	5	5	5	5	5
Tulo	Määrä		1	1	1	1	1
	Ø Letku	mm	19, 25, 32, 38, 50	19, 25, 32, 38, 50	19, 25, 32, 38, 50	19, 25, 32, 38, 50	19, 25, 32, 38, 50
Lähtö	Määrä		2	2	2	2	2
	Ø Letku	mm	25, 32, 38	25, 32, 38	25, 32, 38	25, 32, 38	25, 32, 38
Läpivirtaus- määrä	minimi	l/h	4000	8000	30000	12000	12000
	enintään	l/h	15000	30000	30000	40000	40000
Käyttöpaine	enintään	bar	0,5	0,5	0,5	1,0	1,0
Soveltuu lam- mille	Ilman kaloja	m ³	25,0	40,0	60,0	75,0	110,0
	Kalojen kanssa	m ³	12,5	20,0	30,0	37,5	55,0
	Koikarppien kanssa	m ³	6,5	10,0	15,0	19,0	27,5
Mitat	P × L × K	mm	440 × 180 × 198	600 × 180 × 198	600 × 180 × 198	730 × 215 × 200	730 × 215 × 200
Paino		kg	3,5	4,0	4,0	6,4	6,7

Sallitut vesiarvot

Tyyppi		Raikasvesi	Uima-allasvesi	Suolavesi
pH-arvo		6,8 ... 8,5	7,2 ... 8,3	7,5 ... 8,5
Kovuus	DH	8 ... 15	8 ... 15	20 ... 30
Vapaa kloori	mg/l	<0,3	<0,6	<0,3
Kloridipitoisuus	mg/l	<250	<250	<22000
Suolapitoisuus	%	<0,4	<0,4	<4
Kuivajäännösten kokonais- määrä	mg/l	<50	<50	<50
Lämpötila	°C	+4 ... +35	+4 ... +30	+4 ... +28

Kuluvat osat

- UVC-lamppu, kvartsilasi ja kvartsilasin O-rengas
- Puhdistusroottori

Varaosat

(→ Varaosat)

Hävittäminen

OHJE

Tätä laitetta ei saa hävittää talousjätteiden mukana.

- ▶ Hävitä laite viemällä se vastaavaan jätehuoltopisteeseen.
 - ▶ Hävitä UVC-lamppu viemällä se vastaavaan jätehuoltopisteeseen.
 - ▶ Tee laite tätä ennen käyttökelvottomaksi leikkaamalla kaapelit poikki.
-

Biztonsági útmutatások

Elektromos csatlakoztatás

- A kültéren történő villamossági szerelésre speciális előírások érvényesek. A villamossági szerelést csak villamossági szakember végezheti.
 - A villamossági szakember szakmai végzettsége, ismeretei és tapasztalatai alapján megfelelő szakképzettséggel rendelkezik, és végezhet kültéren villamossági szerelést. Képes felismerni a lehetséges veszélyeket és figyelembe veszi a regionális és nemzeti szabványokat, előírásokat és rendelkezéseket.
 - Kérdések és problémák esetén forduljon villamossági szakemberhez.
- Csak akkor csatlakoztassa a készüléket, ha a készülék és az áramellátás elektromos adatai megegyeznek.
- A készüléket csak előírászerűen telepített dugaszolóaljzatról működtesse.
- A készüléket 30 mA névleges áramerősségű hibaáram-védelemmel (RCD) kell ellátni.
- A hosszabbító vezetéknek és elosztóknak (pl. elosztósáv) alkalmasnak kell lenniük szabadban történő használatra (fröccsenő víz elleni védelem).
- Óvja a dugós csatlakozókat a nedvességtől.
- Földelje az eszközt. Csatlakoztassa a földelő vezetékét a házban egy nem használt furathoz.
- A ProfiClear Premium szűrőrendszer néhány készülékkombinációja esetén végbemeget az áramkör maximálisan megengedett terhelésének túllépése. A csatlakoztatandó készülékeket ossza el több áramkörre.

Biztonságos üzemeltetés

- Mielőtt a vízbe nyúlnak, feszültségmentesítse a vízben található összes elektromos készüléket. Ellenkező esetben áramütés okozta halálos vagy súlyos sérülések veszélye áll fenn.
- Ne használja a készüléket, sérült elektromos vezetékek vagy a burkolat sérülése esetén.
- A készüléket selejtezze le, ha megsérül a hálózati csatlakozóvezetéke. A hálózati csatlakozóvezetéket nem lehet kicserélni.
- Soha ne húzzon semmit elektromos vezetékeknél fogva. Különösen készülékeket ne hordozzon a vezetéküknél fogva.
- A vezetékeket sérülésveszélytől védetten fektesse le úgy, hogy senki ne eshessen el bennük.
- A jelen készüléket 8 évesnél idősebb gyermekek, valamint csökkent fizikai, érzékszervi vagy mentális képességű, ill. hiányos tapasztalattal és megfelelő tudással rendelkező személyek akkor kezelhetik, ha felügyelet alatt állnak, vagy a készülék biztonságos használata vonatkozásában eligazításban részesültek, és megértették az ebből eredő veszélyeket. Gyermekek nem játszhatnak a készülékkel. Tisztítási és karbantartási munkákat gyermekek nem végezhetnek, kivéve ha már legalább 8 évesek és felügyelet alatt állnak.
- Soha ne végezzen műszaki változtatásokat a készüléken.
- Kizárólag eredeti pótalkatrészeket és tartozékokat használjon.

Rendeltetésszerű használat

A jelen útmutatóban leírt terméket kizárólag a következők szerint használja:

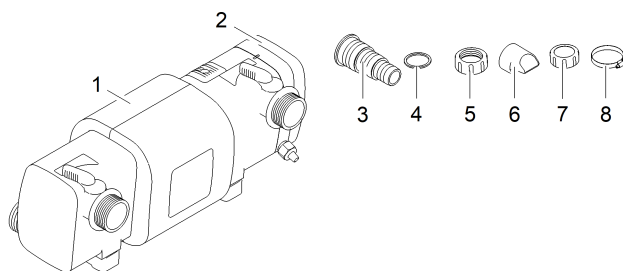
- Kerti tavak tisztításához.
- A műszaki adatok betartása mellett. (→ Készülékadatok)
- A vízre vonatkozó értékek betartása mellett. (→ Megengedett értékek a vízre vonatkozóan)

A készülékre a következő korlátozások érvényesek:

- Az UVC lámpát tilos a házán kívül vagy más célokra használni. Az UVC sugárzás kis adagokban is veszélyes a szemre és bőrre!
- Soha nem szabad vízfolyás nélkül működtetni.
- Nem szabad ivóvíz vagy egyéb más folyadékok sterilizálásához használni.
- Ne használja a készüléket vegyszerekkel, élelmiszerekkel, éghető, robbanásveszélyes anyagokkal, vagy a víztől eltérő folyadékokkal.
- Nem szabad ipari célokra használni.

Termékleírás

Áttekintés



BTN0020

1	Ház
2	Készülékfej
3	2x lépcsőzetes tömlővég a kimenethez, Ø 25 ... 38 mm 1x lépcsőzetes tömlővég a bemenethez, Ø 19 ... 50 mm
4	3x lapos tömítés lépcsőzetes tömlővégekhez (3)
5	3x hollandi anya a lépcsőzetes tömlővégek rögzítéséhez (3)
6	1x beömlőfűvóka a tisztító rotor meghajtásához • 10 000 l/ó alatti átfolyási mennyiségeknél be kell helyezni a bemenetbe
7	1x G½-es zárókapak egy kimenet lezárására
8	2x csőbilincs, Ø 20 ... 32 mm 2x csőbilincs, Ø 35 ... 50 mm 1x csőbilincs, Ø 40 ... 60 mm

HU

Tulajdonságok

Bitron C nagy teljesítményű UVC tisztító algák és kórokozó baktériumok leküzdésére.

- A bypass-technika a szennyezett víz optimalizált megvilágításáról gondoskodik nagy átfolyási mennyiségek esetén is.
- **A tisztító rotor folyamatosan tisztítja a kvarcüveget a szennyeződésektől.**
- A készülék optimálisan illeszkedik a csatlakoztatott szűrőszivattyúhoz az átfolyt vízmennyiség egyéni szabályozása által.
- ProfiClear, BioSmart, BioTec és BioTec Screenmatic OASE szűrőrendszerekre történő felszerelésre alkalmas.
- Beépített mágnesek a szűrőtechnika vízkőlerakódások elleni védelmére.
- Az UVC lámpa működésének optikai ellenőrzése.
- Gyorszár az egyszerű lámpacseréhez.

A termékspecifikus szimbólumok leírása

IP 24

A készülék fröccsenő víz és a veszélyes részek megérintése ellen védett.



A készülék erős mágneset tartalmaz. A készülék veszélyes lehet szívritmus-szabályozóval rendelkező személyekre.



Veszélyes UVC sugárzás.



Óvja a készüléket a közvetlen napfénytől.



A lámpa közvetlenül felszerelhető normál gyűlékony rögzítési felületekre.



Óvja a készüléket fagy ellen.



A készüléket ne dobja ki a háztartási hulladékok közé.



Olvassa el a használati útmutatót.

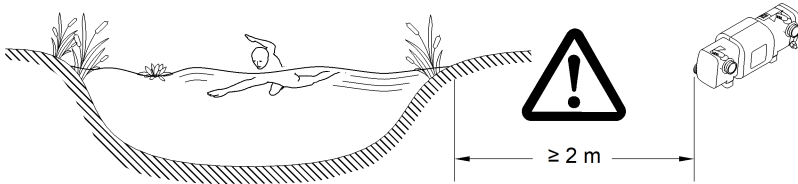
Felállítás és csatlakoztatás

Használat medencevízzel vagy sós vízzel

- A medencevíz vagy a sós víz károsíthatja a készülék optikáját. A garancia nem vonatkozik ezekre a károokra.
 - (→ Megengedett értékek a vízre vonatkozóan)

Távolságok betartása

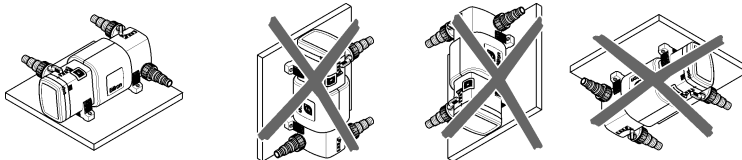
- Fürdésre használt tavak vagy medence, amelyekben személyek tartózkodhatnak:
 - A készüléket legalább 2 m-re kell felállítani a víztől.
- Kerti tó vagy akvárium:
 - A készüléket legalább 2 m-re kell felállítani a víztől.
- Biztosítson elegendő szabad helyet a karbantartási munkákhoz.
 - A készülékfej kiszerezéséhez legalább a ház szélességének kétszeresét kell betervezni.



BTN0021

Szóló üzemmód

- Csak a megengedett helyzetekben állítsa fel a készüléket. Ezáltal biztosított a hibamentes működést.
- Figyelembe kell venni a szükséges távolságokat. (→ Távolságok betartása)
- Olyan rögzítőanyagot kell használni, amely megfelelő az aljzathoz. A rögzítésnek biztonságosan kell tartania a készüléket. Figyelembe kell venni a súlyt. (→ Készülékadatok)
- Tolózárát kell beépíteni a készülék bemenete előtt a vízbetáplálásba, ha a készüléket a vízszint alatt állítják fel. Karbantartási munkáknál a vízellátás elzárható.



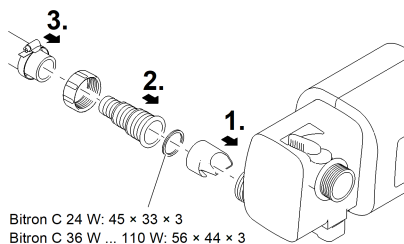
BTN0022

HU

A bemenet csatlakoztatása

Legalább 1 bar nyomáshoz megfelelő tömlőket használjon.

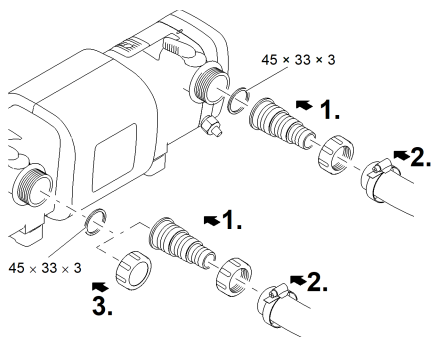
- A beömlőfűvóka csak 10000 l/h értéknél alacsonyabb átfolyási mennyiség esetén szükséges, hogy a tisztító rotor zavarmentesen forogjon.



BTN0023

A kimenet csatlakoztatása

- A zárókupaknak el kell zárnia a bemenettel szemben lévő kimenetet, hogy a víz fő árama az UVC lámpák mellett vezetődjön el, és lehetőleg hosszan megvilágításra kerüljön.



BTN0024

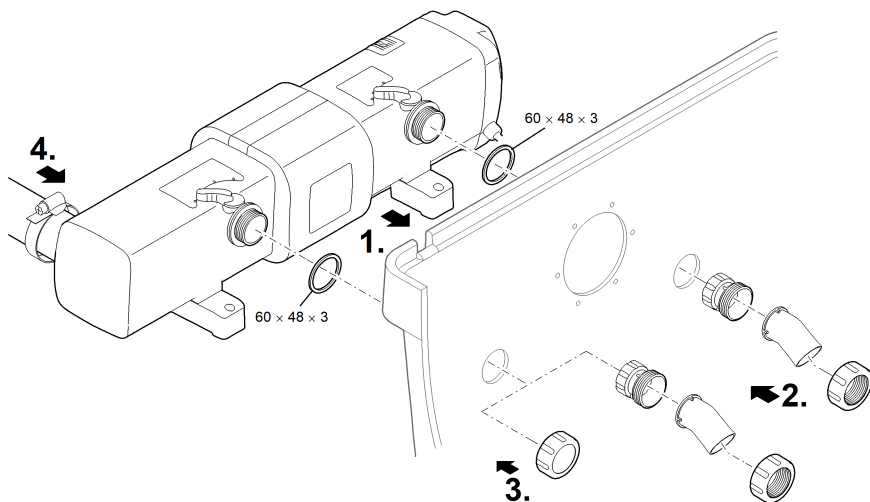
A készülék csatlakoztatása az átfolyós szűrőre

- Figyelembe kell venni a szükséges távolságokat. (→ Távolságok betartása)
- Tolózárát kell beépíteni a készülék bemenete előtt a vízbetáplálásba, ha a készüléket a vízszint alatt állítják fel. Karbantartási munkáknál a vízellátás elzárható.

ProfiClear Premium / ProfiClear Classic / BioSmart

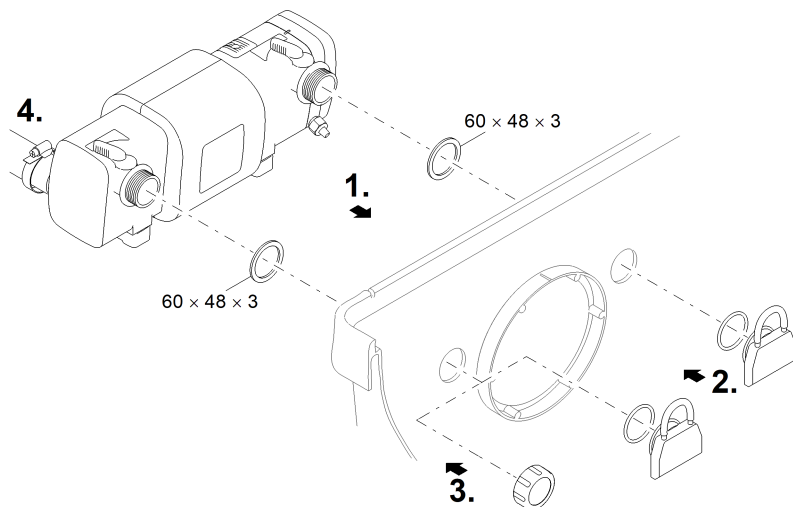
A fejezet a Bitron előtisztító készülék csatlakoztatását ismerteti szivattyúzott rendszernél.

- Vegye figyelembe az átfolyós szűrő használati útmutatójában megadottakat.
- Bemenet felszerelése:
 - ProfiClear Premium: Először csavarja az adaptereket a kimenetekre, és húzza rá kézzel, majd a 30°-os beömlő idomokat csavarozza hollandiányákkal az adapterekre. A nyílásokat lefelé állítsa be.
 - ProfiClear Classic / BioSmart: Csavarja rá a beömlő fűvókákat O-gyűrűkkel a kimenetekre, és húzza meg kézzel.
- A bypass zárása (opcionális):
 - ProfiClear Premium: Csavarja fel a lépcsőzetes tömlővéget hollandiányával és tömítéssel a kimenetre.
 - ProfiClear Classic / BioSmart: A beömlő fűvóka helyett csavarja rá a zárókupakot a kimenetre.



8TN0035

HU



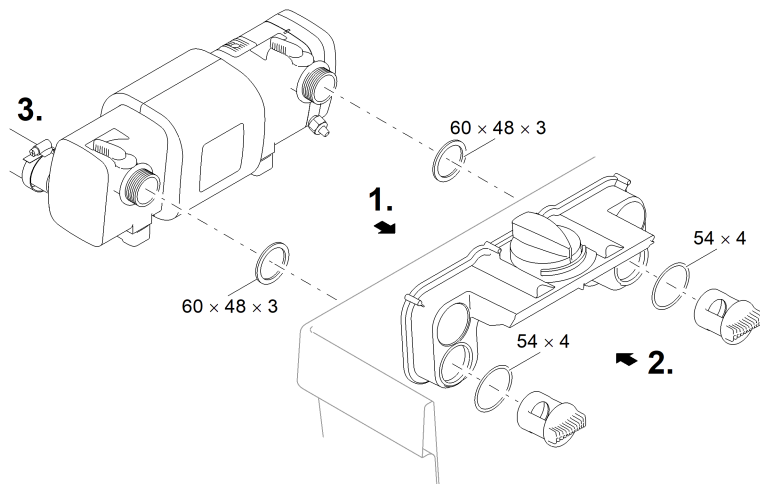
BTN0032

BioTec ScreenMatic

- Vegye figyelembe az átfolyós szűrő használati útmutatójában megadottakat.

Ez az alábbiak szerint végezhető el:

1. Vezesse át a kimeneteket lapos tömítésekkel a tartályfalban található furatokon az elosztóba.
2. Csavarja rá az átérésztő csavarokat O-gyűrűkkel a kimenetekre, és húzza meg kézzel.
3. Csatlakoztassa a Bitront a szűrőszivattyúra. (→ A bemenet csatlakoztatása)



BTN0031

Üzembe helyezés

TUDNIVALÓ:

A készülék megrongálódhat, ha a kimenet után hirtelen megszakad a vízfolyás (pl. elzáróretesz-szel). A hirtelen megszakadás 1 bar feletti rövid idejű nyomásemelkedést is okozhat (torlónyomás).

- ▶ **Kikapcsolás:** Először a szivattyút kell kikapcsolni, majd a tolózárát kell elzárni. Szűrőrendszerben történő üzemelés esetén először a szűrőrendszert kell üzemen kívül helyezni.
- ▶ **Bekapcsolás:** Először a tolózárát kell kinyitni, majd utána a szivattyút bekapcsolni. Szűrőrendszerben történő üzemelés esetén a szűrőrendszert kell utoljára üzembe helyezni.
- ▶ Alternatívaként szereljen tolózárát a bemenet elé.

TUDNIVALÓ:

A szűrőnek semmi esetre sem szabad túlcserélnie. Fennáll annak a veszélye, hogy a tó kiürül.

- ❗ Az új szűrőknek kb. 1-2 hónap időre van szükségük, hogy a készülékben teljesen kialakuljon a biológia. Ez idő alatt – vagy 10 °C alatti víz hőmérséklet esetén – a biológiai tisztítás korlátozott lehet.
 - Szűrőindítók, gyógyszerek vagy tóápoló szerek használatakor az UVC tisztító készüléket előbb legalább 36 órára ki kell kapcsolni, hogy ne romoljon az anyagok hatása.

Feltétel

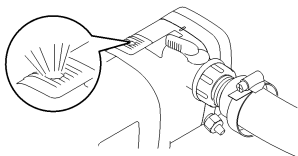
- Először a szivattyút kapcsolja be, majd az UVC tisztító készüléket.
- Ellenőrizzen minden csatlakozást tömítettség szempontjából.

Bekapcsolás / kikapcsolás

- **Bekapcsolás:** Dugja be a csatlakozódugót a hálózati dugaszoló aljzatba.
 - A készülék azonnal bekapcsol.
- **Kikapcsolás:** Húzza ki a csatlakozódugót a dugaszoló aljzataból.

A működés ellenőrzése

- A működésjelző világít, ha az UVC lámpa be van kapcsolva.
- A tisztító rotor akkor forog, ha a funkciókijelzőn a kék UVC lámpa felváltva világosan és sötétben felgyullad.



BTN0026

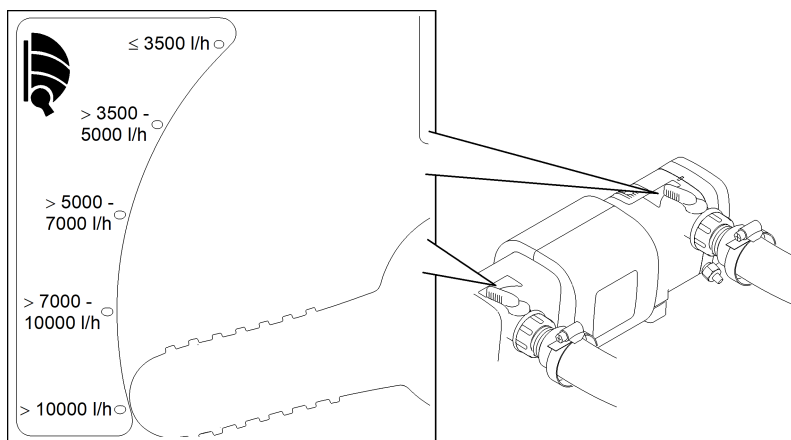
A bypass beállítása

A vízfolyási mennyiséget a bypass szabályozza. Beállítástól függően a víz egy része a bementől közvetlenül a szemközti kimeneten keresztül folyik el. A víz másik részét megvilágítja az UVC fény, és a második kimeneten keresztül folyik el.

Csak optimális beállítás esetén érhető el maximális tisztítási teljesítmény.

Ez az alábbiak szerint végezhető el:

- Állítsa be a két forgókart a szűrőszivattyú szállítási teljesítményére.



BTN0025

Tisztítás és karbantartás

TUDNIVALÓ:

Ne használjon agresszív tisztítószeret vagy kémiai oldatokat. Ezek a szerek károsíthatják a házat, hátrányosan befolyásolhatják a készülék működését, valamint ártanak az állatoknak, növényeknek és a környezetnek.

▶ A készüléket csak kívül tisztítsa nedves ruhával.

- Ajánlott tisztítószeret makacs vízkövesedés esetén:
 - Ecet- és klórmentes háztartási tisztító.

A készülékfej kiszerelése

⚠ VIGYÁZAT

Az UVC lámpa ultraibolya sugárzása károsíthatja a szemet vagy a bőrt.

- ▶ Soha ne üzemeltesse az UVC-lámpát a házán kívül vagy sérült házban.
- ▶ A karbantartási munkálatok megkezdése vagy az UVC-lámpa cseréje előtt válassza le a készüléket a hálózatról.

⚠ VIGYÁZAT

A kvarcüveg és az UVC-lámpa széttörhet, és vágási sérüléseket okozhat.

- ▶ Az UVC-tisztítót érintő valamennyi munkálatot mindig körültekintő módon végezze el, hogy elkerülje a vágási sérüléseket.
- ▶ Az üveg eltörésének megakadályozása érdekében kerülje a rázkódást, ütődést és erős mozgásokat.

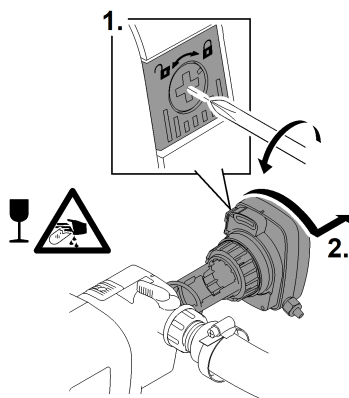
⚠ VIGYÁZAT

Forró izzó. Égési sérülések veszélye megérintéskor.

- ▶ Kapcsolja ki az UVC-tisztítót, és várjon néhány percet, amíg a lámpa lehűl, mielőtt eltávolítja azt.

Ez az alábbiak szerint végezhető el:

1. Oldja ki a biztosító csavart a rögzítőkarban.
 - A forgásirányt a „lakat nyitva” szimbólum jelzi.
 2. Nyomja le a rögzítőkart, forgassa el a készülékfejet ütközésig az óramutató járásával ellenkező irányban, és óvatosan húzza ki a házból.
- Tisztítsa meg a házat belülről és kívülről alaposan.
- ⓘ Biztonsági okokból az UVC-lámpa csak akkor kapcsolható be, ha az UVC tisztító készülék szabályszerűen be van szerelve a készülékbe.

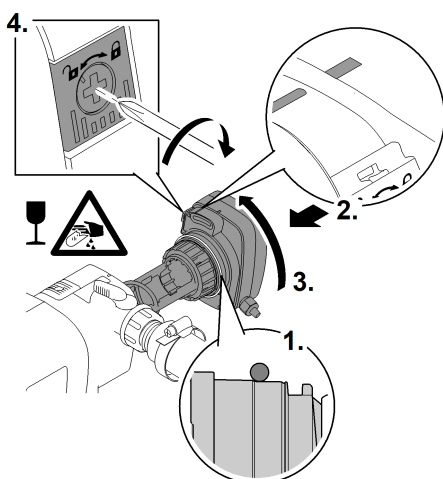


BTN0027

A készülékfej beszerelése

Ez az alábbiak szerint végezhető el:

1. Állítsa be az O-gyűrűt a készülékfejen lévő kiszögellés előtt.
 - Az O-gyűrűnek tisztának kell lennie, sérülés esetén cserélje ki.
2. Tolja be a készülékfejet a tisztító rotorral óvatosan és enyhé nyomást gyakorolva ütközésig a házba.
 - A készülékfejet úgy kell elforgatni, hogy a készülékfejen és a házban található jelölések egyezzenek.
3. Forgassa el a készülékfejet ütközésig.
 - A rögzítőkarnak be kell akadnia.
4. Zárja a biztosító csavart a rögzítőkarnban.
 - A forgásirányt a „lakat zárva” szimbólum jelzi.



BTN0028

Kvarcüveg tisztítása/cseréje

⚠ VIGYÁZAT

A kvarcüveg és az UVC-lámpa széttörhet, és vágási sérüléseket okozhat.

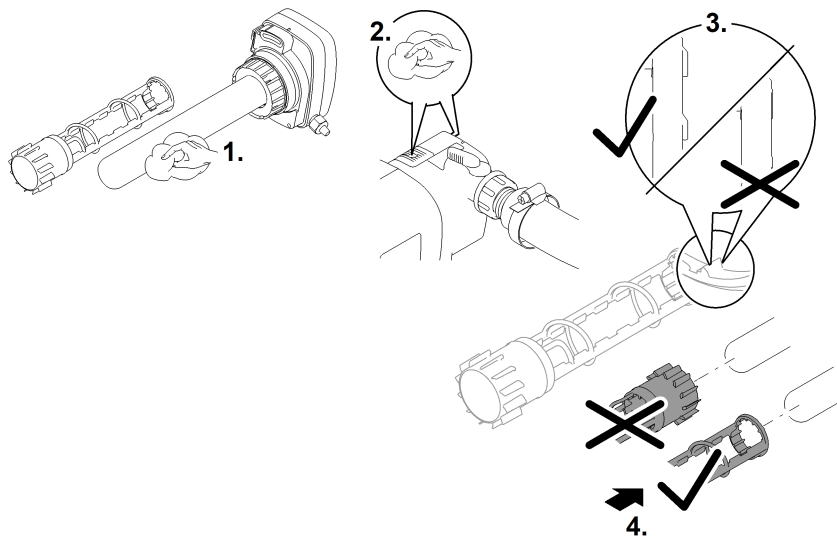
- ▶ Az UVC-tisztítót érintő valamennyi munkálatot mindig körültekintő módon végezze el, hogy elkerülje a vágási sérüléseket.
- ▶ Az üveg eltörésének megakadályozása érdekében kerülje a rázkódást, ütődést és erős mozgásokat.

Feltétel:

- A készülékfejet leszerelték. (→ A készülékfej kiszerelese)

Ez az alábbiak szerint végezhető el:

1. Húzza le a tisztító rotort.
 - Tisztítsa meg a tisztító rotort kefével, folyó víz alatt.
 - A kvarcüveget nedves kendővel törölje le.
 - Cserélje ki a kvarcüveget, ha sérült vagy nagyon karcos. (→ Az UVC-lámpa cseréje)
2. Tisztítsa meg a házat és a funkciókijelzőt belülről és kívülről.
3. Ellenőrizze a tisztító rotoron a profilkopást a két homlokoldalon és a belső felületeken.
 - Kopott profil esetén a tisztító rotor nehezen forog, és ki kell cserélni.
4. Tolja rá a tisztító rotort a kvarcüvegre.
 - Ügyelni kell a megfelelő helyzetre.
5. Szerelje be a készülékfejet. Gerätekopf einbauen</dg_ref_source_inline



HU

BTN0034

Az UVC-lámpa cseréje

Legkésőbb 8000 üzemóra elteltével cserélje ki az UVC-lámpát. Folyamatos üzemet feltételezve ez körülbelül egy szezonnak felel meg. Így biztosítható az optimális szűrés.

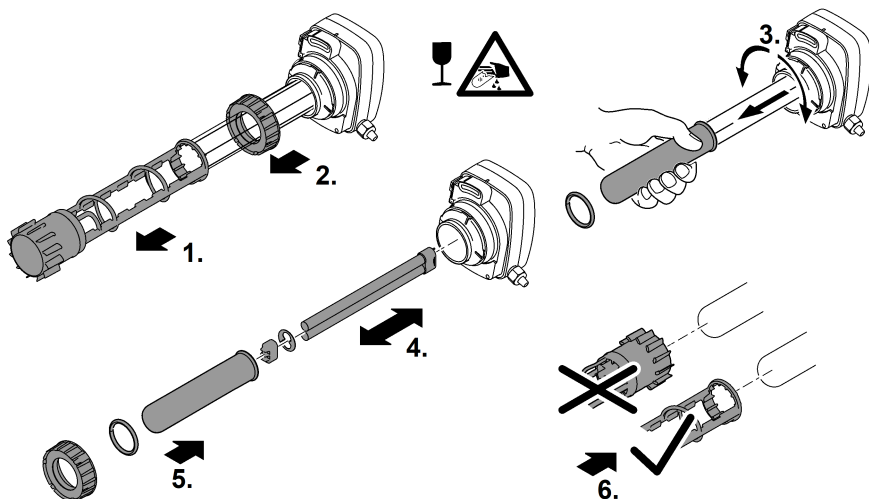
- Csak olyan UVC-lámpát használjon, amelynek típusjelzése és teljesítményadata megfelel a típus táblán feltüntetett értékeknek. (→ Készülékadatok)

Feltétel:

- A készülékfejet leszerelték. (→ A készülékfej kiserelése)

Ez az alábbiak szerint végezhető el:

1. Húzza le a tisztító rotort.
2. Csavarja le a szorítócsavart az óramutató járásával ellenkező irányban.
3. Könnyed forgató mozdulattal húzza le előre a kvarcüveget az O-gyűrűvel együtt
4. Húzza ki és cserélje ki az UVC lámpát.
5. Helyezze be a kvarcüveget óvatosan az O-gyűrűvel ütközésig a készülékfejbe, helyezze fel a szorítócsavart, és húzza rá ütközésig az óramutató járásával egyező irányban.
 - Tisztítsa meg az O-gyűrűt, sérülés esetén cserélje ki.
 - Az O-gyűrűnek a készülékfej és a kvarcüveg közötti hézagban kell elhelyezkednie.
6. Tolja rá a tisztító rotort a kvarcüvegre.
 - Ügyelni kell a megfelelő helyzetre.
7. Szerelje be a készülékfejet. (→ A készülékfej beszerelése)



BTN0029

Tárolás/Telelés

A készülék fagytól védve van (pl. garázsban vagy burkolat alatt)

A készüléket csak akkor lehet üzemeltetni, ha a víz hőmérséklet minimum +4 °C.

A készülék nincs fagytól védve (pl. felállítás a szabadban)

Helyezze üzemén kívül a készüléket +8 °C alatti víz hőmérsékletnél vagy legkésőbb akkor, ha fagy várható.

- Amennyire lehetséges, engedje le a készülékben, tömlőkben, csövekben és csatlakozásokban található vizet.

Hibaelhárítás

Üzemzavar	Ok	Megoldás
A víz nem tisztul meg (zöld elszíneződés)	A víz rendkívül szennyezett.	<ul style="list-style-type: none">• Távolítsa el az algákat és a leveleket a tóból.• Cserélje le a vizet.
	A szivattyú szállított mennyisége nem elegendő	Ellenőrizze a szerelést
	A kvarcüveg szennyezett.	A kvarcüveget tisztítása
	A kvarcüveg karcos	<ul style="list-style-type: none">• A kvarcüveg cseréje• Kopott profil esetén a tisztító rotor cseréje
	A tisztító rotor nem forog <ul style="list-style-type: none">• Ellenőrzés a funkciókijelzőn: A tisztító rotor akkor forog, ha a kék UVC lámpa felváltva világosan és sötétben felgyullad.	<ul style="list-style-type: none">• A tisztító rotor és a kvarcüveg tisztítása• 10 000 l/ó alatti szivattyúteljesítmény esetén beömlőfűvókát kell használni a tisztító rotor meghajtására.• Kopott profil esetén a tisztító rotor cseréje
	Az UVC lámpának már nincs teljesítménye.	Az UVC lámpát 8000 üzemóra után ki kell cserélni
	A bypass nem megfelelően van beállítva	Javítsa a beállítást, vegye figyelembe a szivattyú teljesítményét
A kimeneteken kevés vagy egyáltalán nem folyik víz	A beömlőfűvóka eldugult	A beömlőfűvóka tisztítása
	A kimenetek eldugultak	Tisztítsa ki a házat
Az UVC-lámpa nem világít.	A hálózati csatlakozódugasz nincs csatlakoztatva.	Csatlakoztassa a hálózati csatlakozódugaszt.
	Az UVC-lámpa meghibásodott	Az UVC lámpát ki kell cserélni
	A csatlakozó hibás	Ellenőrizze az elektromos csatlakozást.
	Bitron C 55 W, 72 W, 110 W: A készülék túlmelegedés miatt lekapcsolt (biztonsági lekapcsolás)	Hagyja lehűlni, a készülék automatikusan újra bekapcsol

Műszaki adatok

Készülékadatok

Bitron C			24 W	36 W	55 W	72 W	110 W
Tápfeszültség	V AC		220 ... 240	220 ... 240	220 ... 240	220 ... 240	220 ... 240
	Hz		50/60	50/60	50/60	50/60	50/60
Teljesítményfelvétel	W		24	36	55		110
Az UVC teljesítménye	W		24	36	55	72	110
UVC-lámpa	Típus		1× 55 W TC-L (UV-C)	1× 55 W TC-L (UV-C)	1× 55 W TC-L (UV-C)	2× 55 W TC-L (UV-C)	2× 55 W TC-L (UV-C)
Hálózati kábel	Hossz	m	5	5	5	5	5
Bemenet	Darabszám		1	1	1	1	1
	∅ tömlő	mm	19, 25, 32, 38, 50	19, 25, 32, 38, 50	19, 25, 32, 38, 50	19, 25, 32, 38, 50	19, 25, 32, 38, 50
Kimenet	Darabszám		2	2	2	2	2
	∅ tömlő	mm	25, 32, 38	25, 32, 38	25, 32, 38	25, 32, 38	25, 32, 38
Átfolyási mennyiség	minimum	l/ó	4000	8000	30000	12000	12000
	maximum	l/ó	15000	30000	30000	40000	40000
Üzemi nyomás	maximum	bar	0,5	0,5	0,5	1,0	1,0
Tavakhoz alkalmas	halállomány nélkül	m ³	25,0	40,0	60,0	75,0	110,0
	halállománnyal	m ³	12,5	20,0	30,0	37,5	55,0
	koi ponttyal	m ³	6,5	10,0	15,0	19,0	27,5
Méreték	Ho × Szé × Ma	mm	440 × 180 × 198	600 × 180 × 198	600 × 180 × 198	730 × 215 × 200	730 × 215 × 200
Súly		kg	3,5	4,0	4,0	6,4	6,7

Megengedett értékek a vízre vonatkozóan

Típus		Friss víz	Medencevíz	Sós víz
ph-érték		6,8 ... 8,5	7,2 ... 8,3	7,5 ... 8,5
Keménység	DH	8 ... 15	8 ... 15	20 ... 30
Szabad klór	mg/l	<0,3	<0,6	<0,3
Klorid tartalom	mg/l	<250	<250	<22000
Sótartalom	%	<0,4	<0,4	<4
Teljes visszamaradó szilíciumanyag	mg/l	<50	<50	<50
Hőmérséklet	°C	+4 ... +35	+4 ... +30	+4 ... +28

Kopóalkatrészek

- UVC lámpa, kvarcüveg és a kvarcüveghez való O-gyűrű
- Tisztító rotor

Pótalkatrészek

(→ Pótalkatrészek)

Megsemmisítés

TUDNIVALÓ:

A készüléket nem szabad háztartási hulladékként ártalmatlanítani.

- ▶ A készüléket az erre szolgáló visszavételi rendszeren keresztül adja le ártalmatlanításra.
 - ▶ Az UVC lámpát az erre szolgáló visszavételi rendszeren keresztül ártalmatlanítsa.
 - ▶ A kábel levágásával tegye használhatatlanná a készüléket.
-

Przepisy bezpieczeństwa

Przyłącze elektryczne

- W stosunku do instalacji elektrycznych na zewnątrz budynków obowiązują specjalne przepisy. Wykonanie instalacji elektrycznej jest dozwolone tylko specjalistom elektrykom.
 - Specjalistą elektrykiem jest osoba, która w oparciu o swoje wykształcenie, wiedzę i doświadczenie jest uprawniona do wykonania instalacji elektrycznych na zewnątrz budynków. Ponadto potrafi rozpoznać możliwe zagrożenia i przestrzega regionalnych i krajowych norm, przepisów i zarządzeń.
 - W przypadku pytań i problemów należy zwrócić się do specjalisty elektryka.
- Urządzenie podłączyć tylko wtedy, gdy parametry elektryczne urządzenia i zasilania energią są zgodne.
- Urządzenie może być podłączane tylko do prawidłowo zainstalowanego gniazdka.
- Urządzenie musi być zabezpieczone poprzez wyłącznik różnicowo-prądowy (RCD), ze znamionowym prądem upływowym wynoszącym maksymalnie 30 mA.
- Przedłużacze przewodów i rozdzielacze prądu (np. listwy z gniaздkami) muszą być przeznaczone do użytkowania na wolnym powietrzu (zabezpieczone przed rozpryskami wody).
- Chronić złącza wtykowe przed wilgocią.
- Uziemić urządzenie. Przewód uziemienia przymocować do wolnego otworu w obudowie.
- Maksymalne dopuszczalne obciążenie obwodu prądowego może być przekroczone przy niektórych kombinacjach urządzeń systemu filtrów ProfiClear Premium. Urządzenia przewidziane do podłączenia rozdzielić na kilka obwodów prądowych.

Bezpieczna eksploatacja

- Przed włożeniem rąk do wody należy odłączyć od sieci prądowej wszystkie urządzenia elektryczne znajdujące się w wodzie. W przeciwnym razie grożą ciężkie obrażenia a nawet śmiertelne w wyniku porażenia prądem.
- Nie używać tego urządzenia, gdy przewody elektryczne lub obudowa są uszkodzone.
- Jeśli kabel zasilający urządzenia jest uszkodzony, należy je zutylizować. Kabla zasilającego nie można wymienić.
- Nigdy nie ciągnąć za przewody elektryczne. W szczególności nie przenosić urządzenia za przewód.
- Przewody należy układać w sposób zabezpieczający je przed uszkodzeniami i tak, żeby uniknąć możliwości potknięcia się o nie.
- Urządzenie może być używane przez dzieci od 8 lat i ponadto przez osoby o ograniczonych zdolnościach fizycznych i umysłowych, albo nieposiadające niezbędnego doświadczenia i wiedzy, jeżeli będą one pod nadzorem osoby odpowiedzialnej za bezpieczeństwo użytkownika tego urządzenia lub zostaną odpowiednio przez nią poinstruowane i poinformowane o wynikających stąd zagrożeniach. Dzieciom zabrania się zabawy z tym urządzeniem. Dzieci nie mogą wykonywać prac związanych z czyszczeniem i konserwacją, chyba że ukończyły 8 rok życia i są nadzorowane.
- Nigdy nie dokonywać przeróbek technicznych urządzenia na własną rękę.
- Należy stosować tylko oryginalne części zamienne i akcesoria.

Zastosowanie zgodne z przeznaczeniem

Wyrób opisywany w niniejszej instrukcji należy użytkować wyłącznie w następujący sposób:

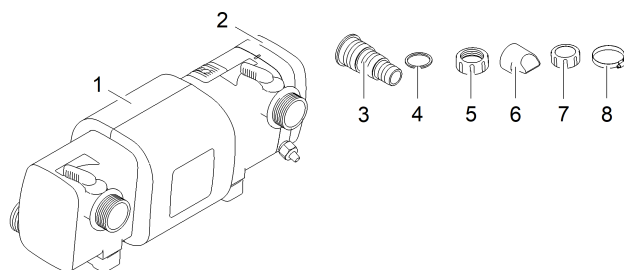
- Do czyszczenia stawów ogrodowych.
- W warunkach zgodnych z danymi technicznymi. (→ Specyfikacja urządzenia)
- W warunkach dotrzymania dozwolonych parametrów wody. (→ Dopuszczalne parametry wody)

W stosunku do tego urządzenia obowiązują następujące ograniczenia:

- W żadnym wypadku nie wolno używać lampy ultrafioletowej bez obudowy albo do jakichkolwiek innych celów. Promieniowanie ultrafioletowe jest niebezpieczne dla oczu i skóry nawet w małych dawkach.
- Nigdy nie użytkować urządzenia bez przepływu wody.
- Nie używać jej do sterylizacji wody pitnej lub innych cieczy.
- Nie stosować urządzenia w połączeniu z chemikaliami, żywnością, substancjami łatwopalnymi, wybuchowymi ani cieczami innymi niż woda.
- Nie nadaje się do celów przemysłowych.

Opis produktu

Przeгляд



1	Obudowa
2	Głowica urządzenia
3	2× stopniowana końcówka węża do wylotu, \varnothing 25 ... 38 mm 1× stopniowana końcówka węża do wlotu, \varnothing 19 ... 50 mm
4	3× uszczelka płaska do stopniowanych końcówek węża (3)
5	3× nakrętka łącząca do mocowania stopniowanych końcówek węża (3)
6	1× dysza wlotowa napędzająca wirnik czyszczący • Należy ją włożyć do wlotu w przypadku natężenia przepływu < 10 000 l/h
7	1× korek zaślepiający G $\frac{1}{2}$ do zamknięcia wylotu
8	2× obejma zaciskowa, \varnothing 20 ... 32 mm 2× obejma zaciskowa, \varnothing 35 ... 50 mm 1× obejma zaciskowa, \varnothing 40 ... 60 mm

BTN0020








PL

Właściwości

Bitron C jest urządzeniem oczyszczającym z lampą ultrafioletową o dużej wydajności do zwalczania alg i bakterii chorobotwórczych.

- Technika obejściowa zapewnia zoptymalizowane naświetlanie zanieczyszczonej wody, również w przypadku dużego natężenia przepływu.
- **Wirnik czyszczący czyści stale klosz kwarcowy z zabrudzeń.**
- Optymalne dopasowanie do podłączonej pompy filtrującej dzięki indywidualnej regulacji natężenia przepływu wody.
- Odpowiedni do montażu w systemach filtracyjnych OASE ProfiClear, BioSmart, BioTec i BioTec Screenmatic.
- Zintegrowane elektromagnesy do ochrony urządzeń filtrujących przed osadami wapiennymi.
- Optyczna kontrola działania lamp ultrafioletowych.
- Złącze zatrzaskowe do prostej wymiany lamp.

Opis symboli specyficznych dla produktu

IP 24	Urządzenie jest zabezpieczone przed wnikaniem wody rozbryzkowej i przed dotykiem części niebezpiecznych.
	Elementem składowym urządzenia jest silny magnes. Możliwość wystąpienia zagrożeń dla osób ze stymulatorami pracy serca.
	Niebezpieczne promieniowanie UV-C.
	Urządzenie należy chronić przed bezpośrednim działaniem promieni słonecznych.
	Lampa nadaje się do bezpośredniego przymocowania do podłoża o zwykłych właściwościach zapalnych.
	Urządzenie należy chronić przed mrozem.
	Nie wyrzucać tego urządzenia do zwykłych odpadów komunalnych.
	Należy przeczytać instrukcję użytkowania.

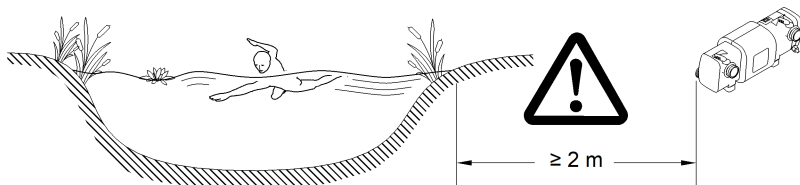
Ustawienie i podłączenie

Eksploatacja w wodzie basenowej i słonej

- Woda basenowa i słona może wpływać negatywnie na optykę urządzenia. Taki negatywny wpływ nie jest objęty gwarancją.
 - (→ Dopuszczalne parametry wody)

Zachowywanie odstępów

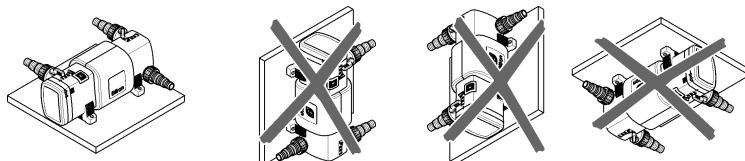
- Staw kąpielowy lub basen, w którym mogą przebywać osoby:
 - ustawić urządzenie w odległości minimum 2 m od wody.
- Staw ogrodowy lub akwarium.
 - Ustawić urządzenie w odległości minimum 2 m od wody.
- Pozostawić dostatecznie dużo miejsca do przeprowadzenia czynności serwisowych.
 - Do rozłożenia głowicy urządzenia przewidzieć co najmniej podwójną szerokość obudowy.



BTN0021

Praca indywidualna

- Ustawiać urządzenie tylko w dozwolonych pozycjach. Zapewnia to bezbłędną pracę.
- Uwzględnić wymagane odstępy. (→ Zachowywanie odstępów)
- Zastosować materiał mocujący, odpowiednio do podłoża. Mocowanie musi bezpiecznie utrzymywać urządzenie. Uwzględnić ciężar. (→ Specyfikacja urządzenia)
- Włożyć zasuwę pociąganą do dopływu wody przed wejściem urządzenia, jeżeli urządzenie ma być ustawione poniżej poziomu wody. Podczas wykonywania prac konserwacyjnych dopływ wody można zablokować.



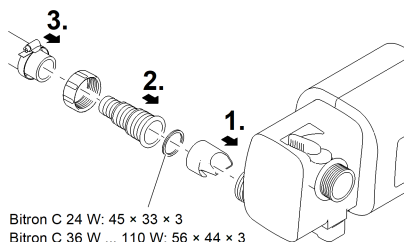
BTN0022

PL

Podłączanie wejścia

Zastosować węże, które są przystosowane do ciśnienia przynajmniej 1 bar.

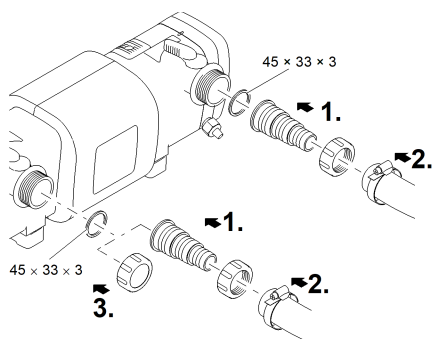
- Dysza wlotowa jest wymagana tylko w przypadku natężenia przepływu < 10000 l/h, tak aby wirnik czyszczący obracał się bez zakłóceń.



BTN0023

Podłączanie wyjścia

- Pokrywa zamykająca musi zamykać wyjście naprzeciw wejścia, aby główny strumień wody był prowadzony wzdłuż lamp ultrafioletowych i był napromieniowywany przez możliwie długi czas.



BTN0024

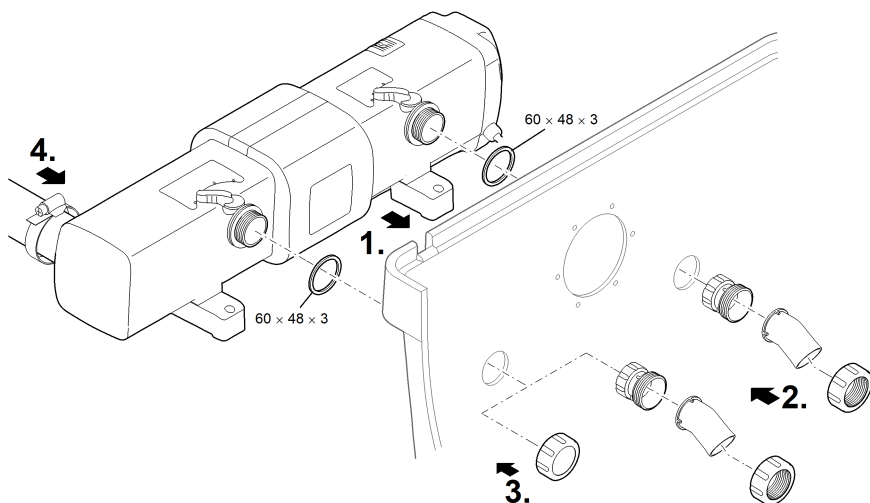
Podłączenie urządzenia do filtra przepływowego

- Uwzględnić wymagane odstępy. (→ Zachowywanie odstępów)
- Włożyć zasuwę pociąganą do dopływu wody przed wejściem urządzenia, jeżeli urządzenie ma być ustawione poniżej poziomu wody. Podczas wykonywania prac konserwacyjnych dopływ wody można zablokować.

ProfiClear Premium / ProfiClear Classic / BioSmart

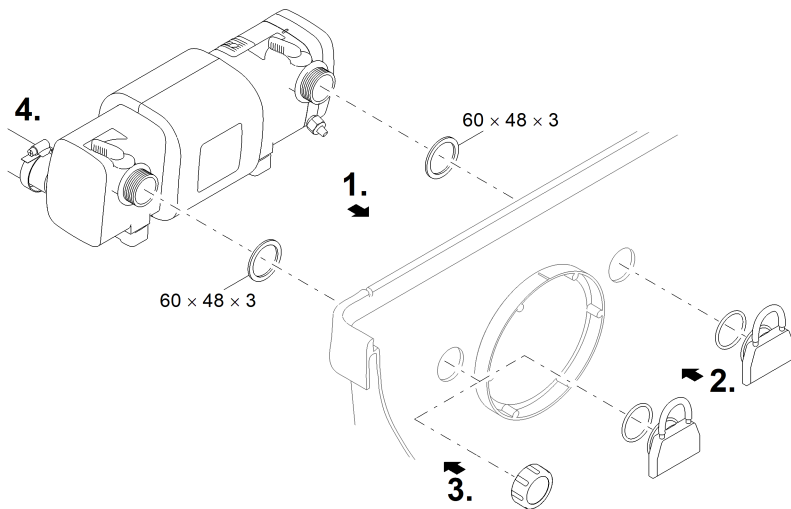
W niniejszym rozdziale opisano podłączenie urządzenia oczyszczającego z lampą ultrafioletową Bitron do systemu pompującego.

- Przestrzegać informacji podanych w instrukcji obsługi filtra przepływowego.
- Montaż wlotu:
 - ProfiClear Premium: Najpierw przykręcić adapter do wyjść i dokręcić tylko ręką, następnie przykręcić kolanko wlotowe 30° przy użyciu nakrętki złączkowej do adaptera i dokręcić tylko ręką. Otwory skierować do dołu.
 - ProfiClear Classic / BioSmart: Dysze wlotowe z pierścieniami uszczelniającymi (o-ring) przykręcić do wyjść i dokręcić tylko ręką.
- Zamknąć przewód obejściowy (opcjonalnie):
 - ProfiClear Premium: Zamiast adaptera i kolanka przykręcić pokrywę zamykającą do wyjścia.
 - ProfiClear Classic / BioSmart: Zamiast dyszy wlotowej przykręcić pokrywę zamykającą do wyjścia.



BTN0035

PL



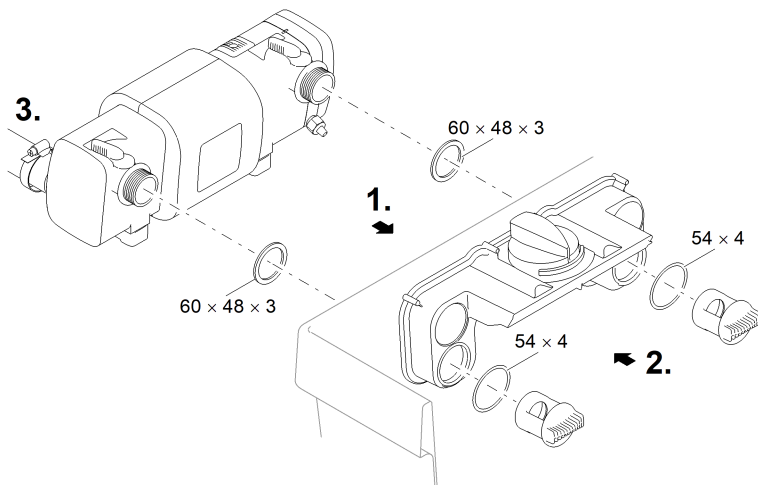
BTN0032

BioTec ScreenMatic

- Przestrzegać informacji podanych w instrukcji obsługi filtra przepływowego.

Należy postępować w sposób następujący:

1. Wyjścia z uszczelkami płaskimi przeprowadzić przez otwory w ścianie zbiornika do rozdzielacza.
2. Śruby przepustowe z pierścieniami uszczelniającymi o-ring przykręcić do wyjść i dokręcić tylko ręką.
3. Podłączyć Bitron do pompy filtrującej. (→ Podłączanie wejścia)



BTN0031

Rozruch

WSKAZÓWKA

Urządzenie może ulec uszkodzeniu, gdy przepływ wody za wylotem zostanie nagle przerwany (np. przez zawór odcinający). Nagłe przerwanie może spowodować chwilowe zwiększenie ciśnienia i przekroczyć 1 bar (udar wodny).

- ▶ **Wyłączanie:** Najpierw wyłączyć pompę, a następnie zamknąć zasuwę odcinającą. Jeśli urządzenie jest eksploatowane w systemie filtracyjnym, to najpierw wyłączyć ten system filtracyjny.
- ▶ **Włączenie:** Najpierw otworzyć zasuwę odcinającą, a następnie włączyć pompę. Jeżeli urządzenie jest eksploatowane w systemie filtracyjnym, system filtracyjny uruchomić na końcu.
- ▶ Alternatywnie zainstalować zasuwę odcinającą przed wlotem.

WSKAZÓWKA

W żadnym wypadku nie może dojść do przelewu filtra. Zachodzi bowiem niebezpieczeństwo opróżnienia stawu.

- ① Całkowity rozwój masy biologicznej w nowych filtrach wymaga około 1 do 2 miesięcy. W tym czasie – albo przy temperaturze wody $<10\text{ }^{\circ}\text{C}$ – można ograniczyć biologiczne oczyszczanie wody.
 - W przypadku zastosowania rozruszników filtra, leków lub środków do pielęgnacji stawu wyłączyć urządzenie czyszczące z lampą ultravioletową na co najmniej 36 godzin, żeby uniknąć negatywnego wpływu na działanie środków.

Warunek

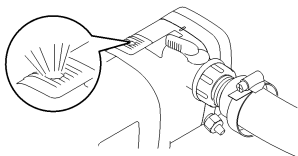
- Najpierw włączyć pompę, potem urządzenie z lampą ultravioletową.
- Sprawdzić szczelność wszystkich przyłączy.

Włączenie / wyłączenie

- **Włączenie:** Wtyczkę sieciową włożyć do gniazdka.
 - Urządzenie włącza się natychmiast.
- **Wyłączanie:** Wtyczkę sieciową wyjąć z gniazdka.

Kontrola działania

- Wskaźnik działania świeci, gdy lampa ultravioletowa jest włączona.
- Wirnik czyszczący obraca się, jeśli na wskaźniku działania pali się na zmianę jaśniejsze i ciemniejsze światło ultravioletowe.



BTN0026

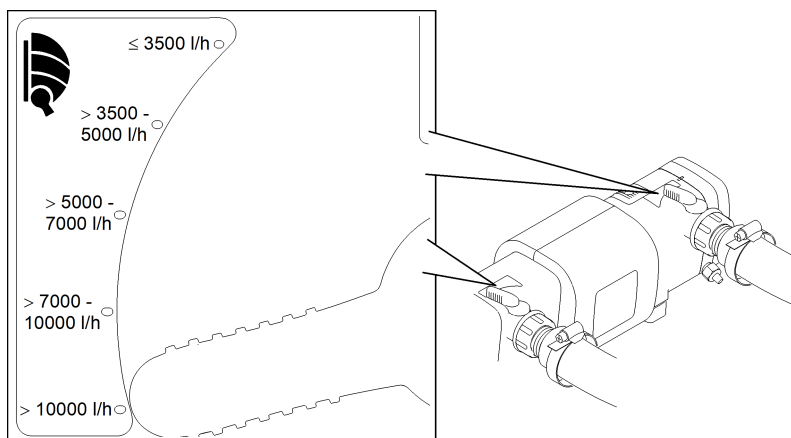
Ustawianie przewodu obejściowego

Natężenie przepływu jest regulowane przez przewód obejściowy. W zależności od ustawienia część wody z wejścia odpływa bezpośrednio przez położone naprzeciw wyjście. Pozostała część wody jest nasświetlana światłem ultravioletowym i odpływa przez drugie wyjście.

Tylko w przypadku optymalnego ustawienia osiągnana jest maksymalna wydajność czyszczenia.

Należy postępować w sposób następujący:

- Obydwa uchwyty obrotowe ustawić zgodnie z wydajnością tłoczenia pompy filtrującej.



BTN0025

Czyszczenie i konserwacja

WSKAZÓWKA

Nie używać żadnych agresywnych środków czyszczących ani roztworów chemicznych. Te środki mogą spowodować uszkodzenie obudowy, negatywnie wpłynąć na działanie urządzenia i szkodliwie wpłynąć na zwierzęta, rośliny i środowisko naturalne.

► Urządzenie czyścić tylko z zewnątrz wilgotną ściereczką.

- W przypadku trudnych do usunięcia osadów wapna zaleca się stosowanie następujących środków czyszczących:
 - Środek czyszczący dla gospodarstwa domowego nie zawierający octu ani chloru.

Wymontowanie głowicy urządzenia

⚠ OSTROŻNIE

Promieniowanie ultrafioletowe lampy UV-C może spowodować uszkodzenie oczu i skóry.

- Nigdy nie użytkować lampy ultrafioletowej UVC poza obudową ani w uszkodzonej obudowie.
- Przed przystąpieniem do czynności serwisowych albo do wymiany lampy ultrafioletowej UVC należy odłączyć urządzenie od sieci prądowej.

⚠ OSTROŻNIE

Klosz kwarcowy i świetlówka ultrafioletowa UVC mogą ulec stłuczeniu i spowodować rany cięte.

- Wszelkie prace przy module czyszczącym z lampą ultrafioletową UVC należy zachować ostrożność, żeby nie doznać ran ciętych.
- Unikać wstrząsów, uderzeń i energicznych ruchów, żeby nie doszło do stłuczenia lampy.

⚠ OSTROŻNIE

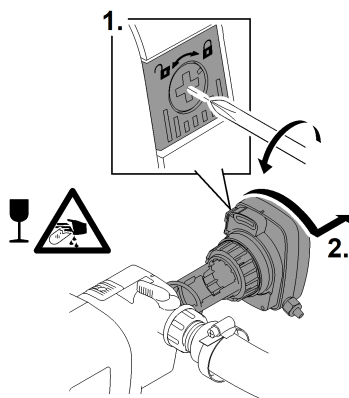
Gorąca żarówka. Niebezpieczeństwo poparzenia w razie dotknięcia.

- Odłączyć lampę czyszczącą UV-C od napięcia i odczekać kilka minut przed rozpoczęciem demontażu, aż temperatura świetlówki spadnie.

Należy postępować w sposób następujący:

1. Odkręcić śrubę zabezpieczającą w dźwigni zatrzasku.
 - Kierunek obrotu - symbol "Zamek otw."
 2. Nacisnąć dźwignię zatrzasku, głowicę urządzenia odkręcić w kierunku przeciwnym do ruchu wskazówek zegara i ostrożnie wyjąć ją z obudowy.
- Obudowę gruntownie oczyścić od strony wewnętrznej i także zewnętrznej.

- ⓘ Ze względu na bezpieczeństwo, włączenie lampy ultrafioletowej UVC jest możliwe dopiero wtedy, gdy moduł z lampą UVC jest prawidłowo zamontowany w urządzeniu.

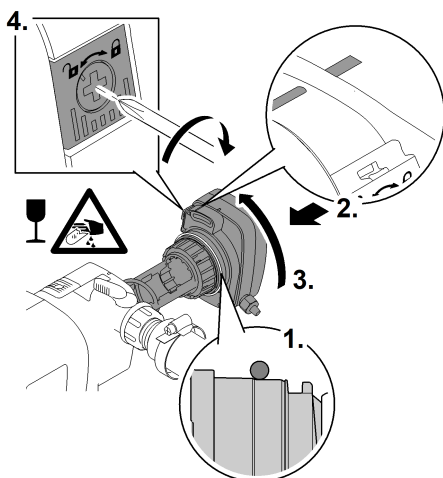


BTN0027

Zamontowanie głowicy urządzenia

Należy postępować w sposób następujący:

1. Pierścień uszczelniający (o-ring) umieścić przed odsadzeniem przy głowicy urządzenia.
 - Pierścień uszczelniający (o-ring) musi być czysty, w razie stwierdzenia uszkodzeń wymienić.
2. Głowicę urządzenia z wirnikiem czyszczącym ostrożnie wsunąć do oporu do obudowy, wywierając lekki nacisk.
 - Głowica urządzenia musi być obrócona w taki sposób, by zaznaczenia na głowicy urządzenia i obudowie były zgodne.
3. Obrócić głowicę urządzenia do oporu.
 - Dźwignia zatrzasku musi się zablokować w zapadce.
4. Zamknąć śrubę zabezpieczającą w dźwigni zatrzasku.
 - Kierunek obrotu - symbol "Zamek zamk."



BTN0028

Czyszczenie/wymiana klosza kwarcowego

⚠ OSTROŻNIE

Klosz kwarcowy i świetlówka ultrafioletowa UVC mogą ulec stłuczeniu i spowodować rany cięte.

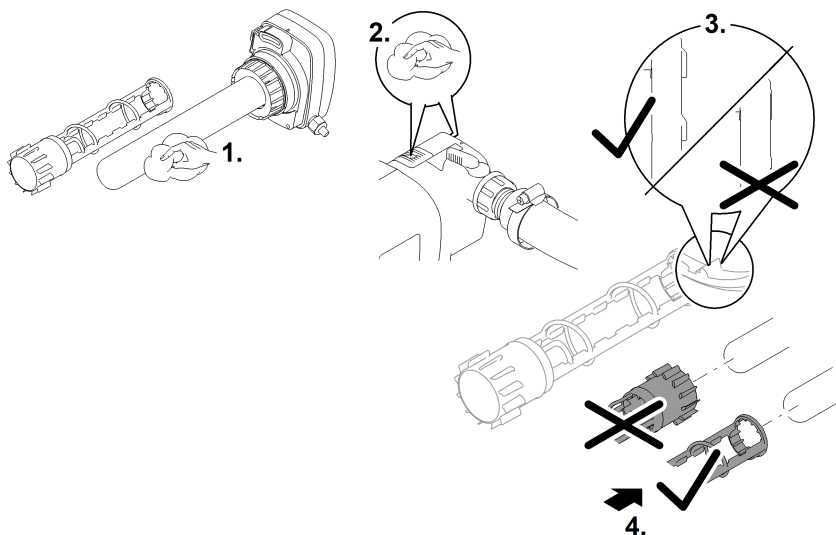
- ▶ Wszelkie prace przy module czyszczącym z lampą ultrafioletową UVC należy zachować ostrożność, żeby nie doznać ran ciętych.
- ▶ Unikać wstrząsów, uderzeń i energicznych ruchów, żeby nie doszło do stłuczenia lampy.

Warunek:

- Głowica urządzenia jest zdjęta. (→ Wymontowanie głowicy urządzenia)

Należy postępować w sposób następujący:

1. Ściągnąć wirnik czyszczący.
 - Wyczyścić wirnik szczotką pod bieżącą wodą.
 - Klosz kwarcowy przetrzeć wilgotną ściereczką.
 - Wymienić uszkodzony lub silnie porysowany klosz kwarcowy. (→ Wymiana świetlówki ultrafioletowej UVC)
2. Wyczyścić dokładnie obudowę i wskaźnik działania od wewnątrz i z zewnątrz.
3. Sprawdzić zużycie profili na wirniku czyszczącym po obu stronach czołowych i na powierzchniach wewnętrznych.
 - W przypadku zużytego profilu wirnik czyszczący ciężko się obraca i należy go wymienić.
4. Wirnik czyszczący nasunąć na szkło kwarcowe.
 - Zwracać uwagę na właściwe położenie.
5. Zamontowanie głowicy urządzenia Gerätekopf einbauen</dg_ref_source_inline



PL

BTN0034

Wymiana świetlówki ultravioletowej UVC

Wymienić lampę UVC najpóźniej po upływie 8000 roboczogodzin. W przypadku stałej eksploatacji odpowiada to mniej więcej jednemu sezonowi stawowemu. Zapewnia to optymalną wydajność filtrowania.

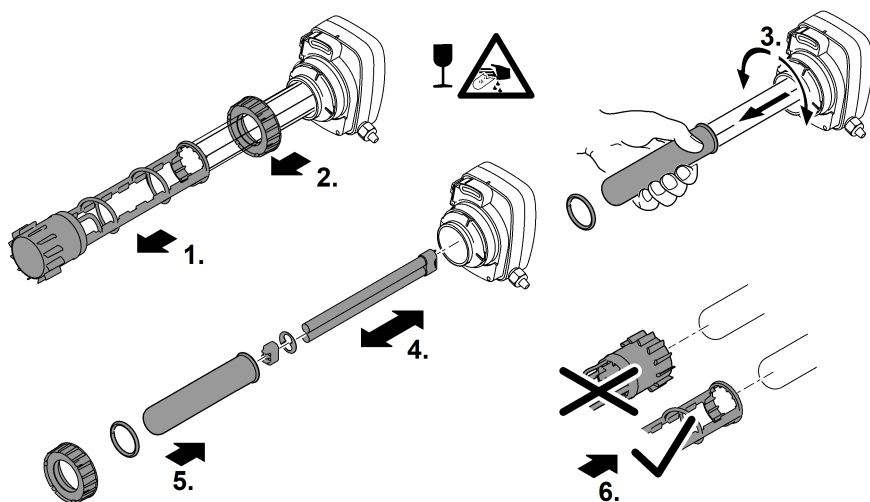
- Używać tylko takich lamp UVC, których oznaczenie i podana moc pokrywa się z danymi na tabliczce znamionowej. (→ Specyfikacja urządzenia)

Warunek:

- Głowica urządzenia jest zdjęta. (→ Wymontowanie głowicy urządzenia)

Należy postępować w sposób następujący:

1. Ściągnąć wirnik czyszczący.
2. Śrubę zaciskową odkręcić w kierunku przeciwnym do ruchu wskazówek zegara.
3. Klosz kwarcowy z pierścieniem uszczelniającym (o-ring) wyjąć do przodu wykonując przy tym lekki obrót.
4. Lampę ultravioletową wyciągnąć i wymienić.
5. Klosz kwarcowy z pierścieniem uszczelniającym (o-ring) ostrożnie wcisnąć aż do oporu w głowicy urządzenia, włożyć śrubę zaciskową i dokręcić do oporu zgodnie z ruchem wskazówek zegara.
 - Oczyszczyć pierścień uszczelniający (o-ring), w razie stwierdzenia uszkodzeń wymienić go.
 - Pierścień uszczelniający (o-ring) musi znajdować się w szczelinie między głowicą urządzenia a kloszem kwarcowym.
6. Wirnik czyszczący nasunąć na szkło kwarcowe.
 - Zwracać uwagę na właściwe położenie.
7. Zamontowanie głowicy urządzenia (→ Zamontowanie głowicy urządzenia)



BTN0029

Magazynowanie / Przechowywanie w okresie zimowym

Urządzenie stoi w miejscu chronionym przed mrozem (np. w garażu lub obudowie systemu)

Eksploatacja urządzenia jest możliwa, gdy minimalna temperatura wody nie spada poniżej +4 °C.

Urządzenie nie stoi w miejscu chronionym (np. miejsce narażone na wpływ atmosferyczne)

Urządzenie należy wyłączyć z eksploatacji, gdy temperatura wody spadnie poniżej +8°C lub najpóźniej po zapowiedzeniu przymrozków.

- Na ile jest to możliwe spuścić wodę z urządzenia, węży, rur i przyłączy.

Usuwanie usterek

Usterka	Przyczyna	Środek zaradczy
Woda nie jest klarowna (kolor zielony)	Woda jest skrajnie zabrudzona	<ul style="list-style-type: none">• Usunąć glony i liście z oczka• Wymienić wodę
	Nieprawidłowa wydajność tłoczenia pompy	Sprawdzić instalację
	Zanieczyszczony kłosz kwarcowy	Czyszczenie kłosa kwarcowego
	Kłosz kwarcowy jest porysowany	<ul style="list-style-type: none">• Wymienić kłosz kwarcowy• W przypadku zużytego profilu wymienić wirnik czyszczący
	Wirnik czyszczący nie obraca się <ul style="list-style-type: none">• Sprawdzić wskaźnik działania: Wirnik czyszczący obraca się, jeśli świeci się na zmianę jaśniejsze i ciemniejsze światło ultrafioletowe.	<ul style="list-style-type: none">• Wyczyścić wirnik czyszczący i kłosz kwarcowy• W przypadku wydajności pompy < 10 000 l/h do napędu wirnika czyszczącego zastosować dyszę wlotową• W przypadku zużytego profilu wymienić wirnik czyszczący
	Lampa nie daje już światła ultrafioletowego	Wymienić lampę ultrafioletową po 8000 roboczogodzin
Z wyjść wypływa mała ilość wody lub woda nie wypływa	Błędne ustawienie przewodu obciążeniowego	Skorygować ustawienie, przestrzegać wydajności pompy
	Zatkana dysza wlotowa	Wyczyścić dyszę wlotową
Lampa ultrafioletowa UVC nie świeci się	Wyjścia zatkane	Oczyścić obudowę
	Wtyczka sieciowa nie jest podłączona.	Włożyć wtyczkę sieciową.
	Wadliwa świetlówka UVC	Wymiana świetlówki UVC
	Wadliwe przyłącze	Sprawdzić przyłącze elektryczne
	Bitron C 55 W, 72 W, 110 W: Urządzenie wyłączyło się z powodu przegrzania (wylącznik bezpieczeństwa)	Pozostawić do ostygnięcia, urządzenie włącza się ponownie automatycznie

Dane techniczne

Specyfikacja urządzenia

Bitron C			24 W	36 W	55 W	72 W	110 W
Napięcie zasilające	V AC		220 ... 240	220 ... 240	220 ... 240	220 ... 240	220 ... 240
	Hz		50/60	50/60	50/60	50/60	50/60
Pobór mocy	W		24	36	55		110
Wydajność lamp UVC	W		24	36	55	72	110
Lampa UVC	Typ		1× 55 W TC-L (UV-C)	1× 55 W TC-L (UV-C)	1× 55 W TC-L (UV-C)	2× 55 W TC-L (UV-C)	2× 55 W TC-L (UV-C)
Kabel sieciowy	Długość	m	5	5	5	5	5
Wejście	Liczba		1	1	1	1	1
	∅ Wąż	mm	19, 25, 32, 38, 50	19, 25, 32, 38, 50	19, 25, 32, 38, 50	19, 25, 32, 38, 50	19, 25, 32, 38, 50
Wylot	Liczba		2	2	2	2	2
	∅ Wąż	mm	25, 32, 38	25, 32, 38	25, 32, 38	25, 32, 38	25, 32, 38
Natężenie przepływu	minimalna	l/h	4000	8000	30000	12000	12000
	maksymalnie	l/h	15000	30000	30000	40000	40000
Ciśnienie robocze	maksymalnie	bar	0,5	0,5	0,5	1,0	1,0
Nadaje się do stawów	bez zarybienia	m ³	25,0	40,0	60,0	75,0	110,0
	z zarybieniem	m ³	12,5	20,0	30,0	37,5	55,0
	z rybami koi	m ³	6,5	10,0	15,0	19,0	27,5
Wymiary	D x S x W	mm	440 × 180 × 198	600 × 180 × 198	600 × 180 × 198	730 × 215 × 200	730 × 215 × 200
Masa		kg	3,5	4,0	4,0	6,4	6,7

Dopuszczalne parametry wody

Typ		Świeża woda	Woda basenowa	Woda słona
Odczyn pH		6,8 ... 8,5	7,2 ... 8,3	7,5 ... 8,5
Twardość	DH	8 ... 15	8 ... 15	20 ... 30
Chlor wolny	mg/l	<0,3	<0,6	<0,3
Zawartość chlorków	mg/l	<250	<250	<22000
Zawartość soli	%	<0,4	<0,4	<4
Sucha pozostałość	mg/l	<50	<50	<50
Temperatura	°C	+4 ... +35	+4 ... +30	+4 ... +28

Części ulegające zużyciu

- Lampa ultrafioletowa, klosz kwarcowy i uszczelka typu o-ring dla klosza kwarcowego
- Wirnik czyszczący

Części zamienne

(→ Części zamienne)

Usuwanie odpadów

WSKAZÓWKA

Urządzenia nie wolno wyrzucać do pojemnika na odpady komunalne.

- ▶ Urządzenie należy oddać w wyznaczonym punkcie zbiórki surowców wtórnych.
 - ▶ Lampę ultrafioletową należy utylizować poprzez przewidziany do tego system recyklingowy.
 - ▶ Przed przystąpieniem do utylizacji należy odciąć przewód zasilający urządzenia.
-

Bezpečnostní pokyny

Elektrická přípojka

- Na elektroinstalaci ve venkovním prostředí se vztahují zvláštní předpisy. Elektroinstalaci smí provést výhradně elektrikář.
 - Elektrikář má z důvodu svého odborného vzdělání, znalostí a zkušeností kvalifikaci a smí provádět elektroinstalační práce ve venkovním prostředí. Elektrikář dokáže rozpoznat možná rizika a zajistí dodržení místních a národních norem, předpisů a ustanovení.
 - S případnými otázkami a potížemi se obraťte na kvalifikovaného elektrikáře.
- Přístroje zapojujte pouze tehdy, shodují-li se elektrické údaje přístroje s dostupným napájením.
- Přístroj připojujte pouze do zásuvky instalované v souladu s předpisy.
- Přístroj musí být zajištěn pomocí proudového chrániče (RCD) s reakčním proudem maximálně 30 mA.
- Prodlužovací vedení a elektrický rozvaděč (např. zásuvkový systém) musí být určeny k užití ve venkovním prostředí (odstříkující voda).
- Chraňte konektorové spoje před vlhkostí.
- Uzemněte zařízení. Uzemnění připojte k nepoužívanému otvoru krytu.
- Pro některé kombinace přístrojů filtračního systému ProfiClear Premium může být překročeno maximální přípustné zatížení obvodu. Rozdělte přístroje, které se mají připojit, do několika obvodů.

Bezpečný provoz

- Dříve než sáhnete do vody, odpojte všechny elektrické přístroje od elektrického proudu. V opačném případě hrozí vážné nebo smrtelné úrazy následkem zasažení elektrickým proudem.
- Nepoužívejte přístroj, pokud jsou poškozeny elektrické vodiče nebo kryt.
- Nepoužívejte přístroj, pokud je jeho přívodní kabel poškozený. Přívodní kabel nelze vyměnit.
- Nikdy netahejte za elektrické rozvody a vodiče. Především pak nesmíte žádné přístroje přenášet za jejich vodiče a kabely.
- Pokládejte vodiče tak, aby byly chráněny před poškozením a nikdo o ně nemohl zakopnout.
- Tento přístroj smí používat děti od 8 let a osoby se sníženými tělesnými, sensorickými nebo mentálními schopnostmi nebo s nedostatečnými zkušenostmi a znalostmi pouze v případě, že jsou pod dohledem, nebo že jsou poučeny o bezpečném používání přístroje a chápou nebezpečí, která z tohoto použití vyplývají. Děti si nesmí s přístrojem hrát. Čištění a údržbu nesmějí provádět děti s výjimkou situace, že jsou ve věku minimálně 8 let a jsou pod dohledem.
- Nikdy neprovádějte technické změny na přístroji.
- Používejte pouze originální náhradní díly a příslušenství.

Použití v souladu s určeným účelem

Výrobek, popsaný v tomto návodu, používejte pouze následujícím způsobem:

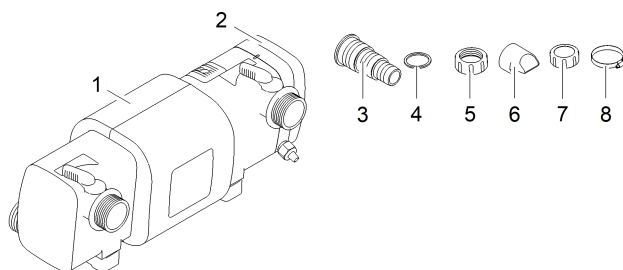
- K čištění zahradních jezírek.
- Při dodržení technických údajů. (→ Údaje o přístroji)
- Při dodržení dovolených hodnot vody. (→ Povolené hodnoty vody)

Pro přístroj platí následující omezení:

- UVC zářivka nesmí být nikdy provozována mimo kryt nebo k jiným účelům než je určena. Záření UVC je nebezpečné pro oči a pokožku i v nízkých dávkách.
- Nikdy neprovozujte bez průtoku vody.
- Nepoužívejte ke sterilizaci pitné vody nebo jiných tekutin.
- Nepoužívejte přístroj v kombinaci s chemikáliemi, potravinami, hořlavými a výbušnými látkami nebo jinými kapalinami, než je voda.
- Nepoužívat pro průmyslové účely.

Popis výrobku

Přehled



- | | |
|---|--|
| 1 | Kryt |
| 2 | Hlavice přístroje |
| 3 | 2× stupňovité hadicové hrdlo pro výstup, \varnothing 25 až 38 mm
1× stupňovité hadicové hrdlo pro vstup, \varnothing 19 až 50 mm |
| 4 | 3× ploché těsnění pro stupňovitá hadicová hrdla (3) |
| 5 | 3× převlečná matice pro připevnění stupňovitých hadicových hrdel (3) |
| 6 | 1× vstupní tryska pohonu čistícího rotoru
• Musí být použita na vstupu při průtoku <10 000 l/hod. |
| 7 | 1× uzavírací víčko G $\frac{1}{2}$ pro uzavření výstupu |
| 8 | 2× hadicová spona, \varnothing 20 až 32 mm
2× hadicová spona, \varnothing 35 až 50 mm
1× hadicová spona, \varnothing 40 až 60 mm |

CS

BTN0020

Vlastnosti

Bitron C je výkonné UVC čeridlo pro potírání řas a choroboplodných bakterií.

- Technika obtoku zajišťuje optimalizované ozařování znečištěné vody i při velkých průtocích.
- **Čisticí rotor čistí křemenné sklo permanentně od nečistot.**
- Optimální sladění s připojeným čerpadlem filtru individuální regulací průtočného množství vody.
- Vhodný k instalaci na filtrační systémy OASE ProfiClear, BioSmart, BioTec a BioTec Screenmatic.
- Integrované magnety na ochranu filtrační techniky před usazeninami vápna.
- Optická kontrola funkce UVC zářivky.
- Rychlouzávěr pro snadnou výměnu zářivky.

Popis symbolů na výrobku

IP 24

Přístroj je chráněn proti stříkající vodě a proti dotyku nebezpečných částí.



Přístroj obsahuje silné magnety. Možná nebezpečí pro osoby s kardiostimulátory.



Nebezpečné UVC záření.



Chraňte přístroj před vlhkostí a přímým slunečním zářením.



Zářivka je vhodná k přímému upevnění na běžné hořlavé upevňovací plochy.



Chraňte přístroj před mrazem.



Nelikvidujte přístroj v běžném komunálním odpadu.



Přečtěte si návod k použití.

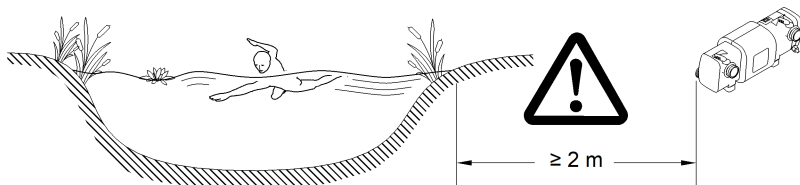
Instalace a připojení

Provoz v bazénové vodě nebo slané vodě

- Bazénová voda nebo slaná voda mohou narušit vzhled přístroje. Tyto újmy jsou ze záruky vyloučeny.
 - (→ Povolené hodnoty vody)

Dodržení vzdáleností

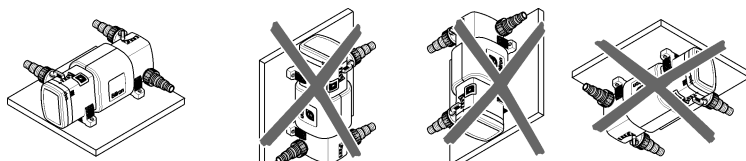
- Plavecké jezírko nebo bazén, v němž se mohou zdržovat osoby:
 - Přístroj musí být nainstalovaný minimálně 2 m od vody.
- Zahradní jezírko nebo akvárium:
 - Přístroj musí být nainstalovaný minimálně 2 m od vody.
- Zajistěte dostatečný prostor pro údržbářské práce.
 - Pro vymontování hlavy přístroje předpokládejte minimálně dvojitou šířku tělesa.



BTN0021

Provoz sólo

- Přístroj instalujte pouze v povolených polohách. Tím je zaručen bezchybný provoz.
- Berte v potaz potřebné vzdálenosti. (→ Dodržení vzdáleností)
- Použijte přípevňovací materiál, který je vhodný pro podklad. Přípevnění musí přístroj bezpečně udržet. Respektujte hmotnost. (→ Údaje o přístroji)
- Použijte v přívodu vody před vstupem přístroje kanálové šoupátko, je-li přístroj nainstalovaný pod hladinou vody. Při údržbě lze přívod vody uzavřít.



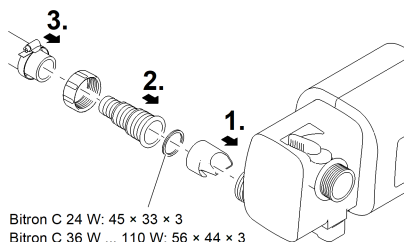
BTN0022

CS

Připojení vstupu

Používejte hadice, které jsou vhodné pro tlak min. 1 bar.

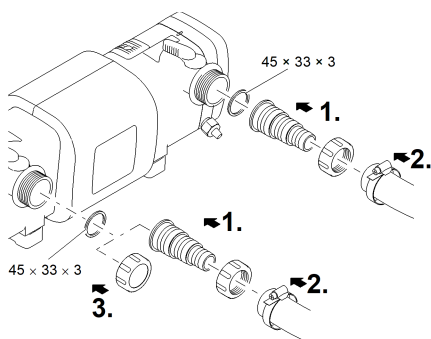
- Vstupní tryska je potřebná pouze při průtočném množství < 10000 l/h, aby se čisticí rotor bez poruchy otáčel.



BTN0023

Připojení výstupu

- Uzávěr musí uzavírat výstup naproti vstupu, aby byl hlavní proud vody veden podél UVC zářivky a byl co možná nejdéle ozařován.



BTN0024

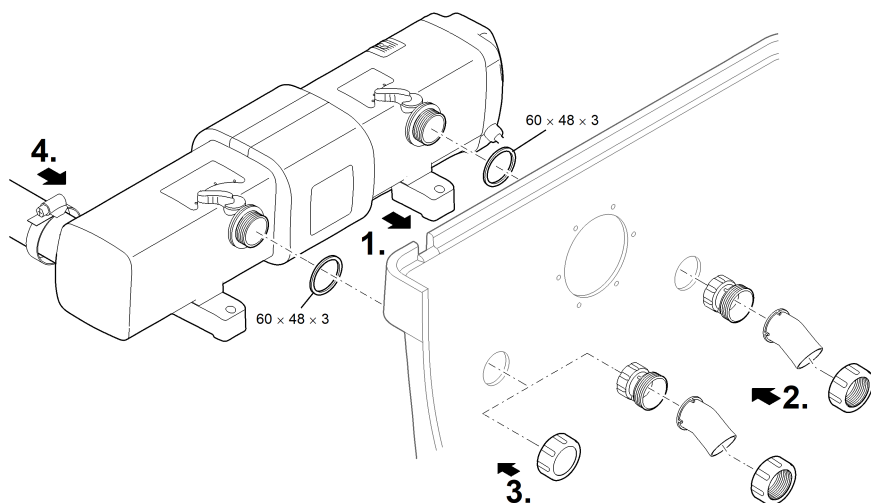
Připojení přístroje k průtočnému filtru

- Berte v potaz potřebné vzdálenosti. (→ Dodržení vzdáleností)
- Použijte v přívodu vody před vstupem přístroje kanálové šoupátko, je-li přístroj nainstalovaný pod hladinou vody. Při údržbě lze přívod vody uzavřít.

ProfiClear Premium / ProfiClear Classic / BioSmart

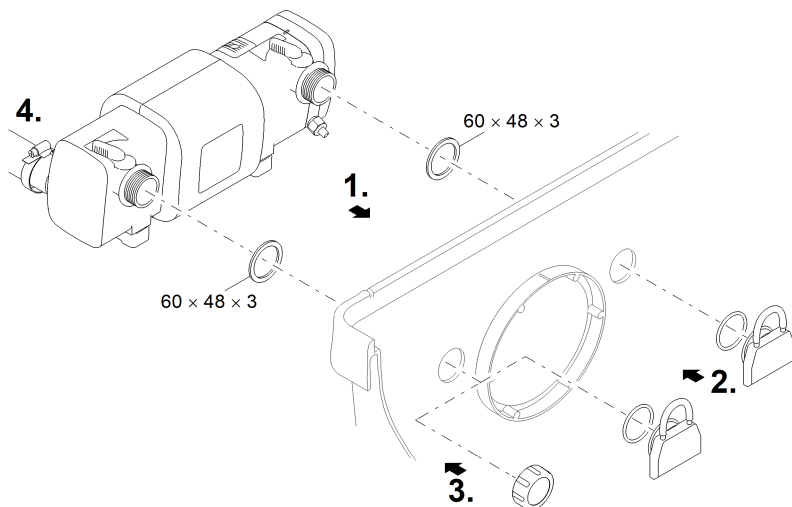
Kapitola popisuje připojení předčišťovacího přístroje UVC Bitron v čerpaného systému.

- Řiďte se údaji v návodu k použití průtočného filtru.
- Montáž přívodu:
 - ProfiClear Premium: Nejprve našroubujte adaptéry na výstupy a utáhněte silou ruky, poté našroubujte přívodní oblouky 30° s převlečnými maticemi na adaptéry a utáhněte silou ruky. Otvory nasměrujte dolů.
 - ProfiClear Classic / BioSmart: Našroubujte vstupní trysky s O-kroužky na výstupy a utáhněte silou ruky.
- Uzavření obtoku (volitelně):
 - ProfiClear Premium: Namísto adaptéru a přívodního oblouku našroubujte uzávěr na výstup.
 - ProfiClear Classic / BioSmart: Namísto vstupní trysky našroubujte uzávěr na výstup.



CS

BTN0035



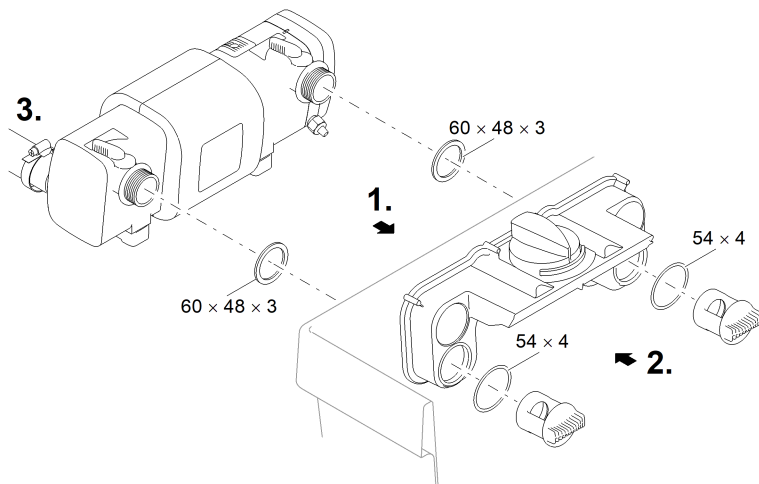
BTN0032

BioTec ScreenMatic

- Řiďte se údaji v návodu k použití průtočného filtru.

Postupujte následovně:

1. Výstupy s plochými těsněními protáhněte otvory ve stěně nádoby do rozdělovače.
2. Našroubujte propustné šrouby s O-kroužky na výstupy a utáhněte silou ruky.
3. Bitron připojte na čerpadlo filtru. (→ Připojení vstupu)



BTN0031

Uvedení do provozu

UPOZORNĚNÍ

Pokud dojde k náhlému přerušení vody z výstupu (např. uzavíracím šoupátkem), může dojít k poškození přístroje. Náhlé přerušení může způsobit krátkodobé zvýšení tlaku o více než 1 bar (vodní ráz).

- ▶ **Vypnutí:** Nejprve vypněte čerpadlo a poté zavřete uzavírací šoupátko. Při provozu ve filtračním systému nejprve odstavte z provozu filtrační systém.
- ▶ **Zapnutí:** Nejprve otevřete uzavírací šoupátko a poté zapněte čerpadlo. Při provozu ve filtračním systému uveďte filtrační systém do provozu jako poslední.
- ▶ Alternativně nainstalujte uzavírací šoupátko před vstup.

UPOZORNĚNÍ

Filtr nesmí v žádném případě přetékat. Hrozí nebezpečí vypuštění jezírka.

- ❗ Nové filtry potřebují přibližně 1 až 2 týdny k tomu, než se v zařízení vytvoří potřebné biologické prostředí. Během této doby (nebo při teplotě vody <10 °C) může být biologické čištění omezeno.
 - Při použití startérů filtru, léků nebo prostředků pro údržbu jezírek nechte čisticí zařízení UVC nejméně 36 hodin vypnuté, aby nedošlo k omezení účinku prostředků.

Předpoklad

- Nejdříve zapněte čerpadlo a poté UVC čistič.
- Zkontrolujte těsnost všech přípojek.

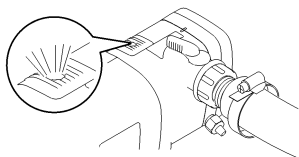
Zapnutí/vypnutí

- **Zapnutí:** Zapojte síťovou zástrčku do zásuvky.
 - Příklad se okamžitě zapne.
- **Vypnutí:** Odpojte síťovou zástrčku ze zásuvky.

CS

Funktion prüfen

- Indikátor funkce svítí, když je UVC zářivka zapnutá.
- Čistící rotor se točí, když se na ukazateli funkce střídavě jasně a tmavě rozsvěcuje modré světlo UVC.



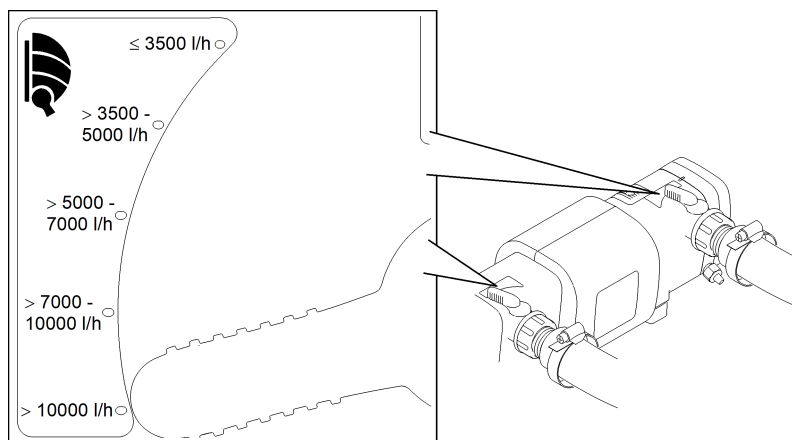
BTN0026

Nastavení obtoku

Průtočné množství je regulováno obtokem. Podle nastavení odtéká část vody ze vstupu přímo přes protilehlý výstup. Další část vody je ozařována UVC světlem a odtéká přes druhý výstup. Maximálního čistícího výkonu je dosaženo pouze při optimálním nastavení.

Postupujte následovně:

- Obě otočné rukojeti nastavte na čerpací výkon čerpadla filtru.



BTN0025

Čištění a údržba

UPOZORNĚNÍ

Nepoužívejte žádné agresivní čisticí prostředky nebo chemické roztoky. Tyto prostředky mohou poškodit kryty, narušit funkci přístroje a škodí zvířatům, rostlinám i životnímu prostředí.

► Čistěte přístroj pouze zvenčí navlhčenou utěrkou.

- Doporučené čisticí prostředky při obtížně odstranitelném zvápenatění:
 - Domácí čističe bez obsahu octa a chlóru.

Vymontování hlavy přístroje

⚠ POZOR

Ultrafialové záření lampy UVC může poškodit zrak a pokožku.

- Nikdy nepoužívejte UVC zářivku mimo kryt nebo v poškozeném krytu.
- Před zahájením údržby nebo před výměnou UVC zářivky odpojte zařízení od elektrické sítě.

⚠ POZOR

Křemíkové sklo a UVC zářivka se mohou rozbit a způsobit řezná poranění.

- Veškeré práce provádějte opatrně na UVC čističi, aby nedošlo k pořežení.
- Vyhněte se otřesům, nárazům a hektickým pohybům, aby nedošlo k rozbití skla.

⚠ POZOR

Horká žárovka. Nebezpečí popálení při doteku.

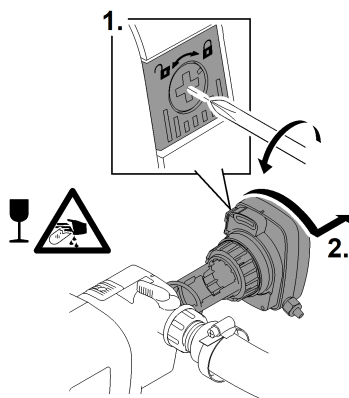
- Vypněte čističku UVC a vyčkejte několik minut před vymontováním, dokud osvětlovací prostředek nevychladne.

Postupujte následovně:

1. Uvolněte pojistný šroub v aretační páce.
 - Směr otáčení symbol "Zámek otevřený".
 2. Stlačte aretační páku, otáčejte hlavu přístroje proti směru hodinových ruček až na doraz a opatrně ji vytáhněte z tělesa.
- Kryt uvnitř i zvenku důkladně očistěte.

- ⓘ Z bezpečnostních důvodů lze UVC zářivku zapnout teprve tehdy, když je UVC čistič správně nainstalován v zařízení.

CS

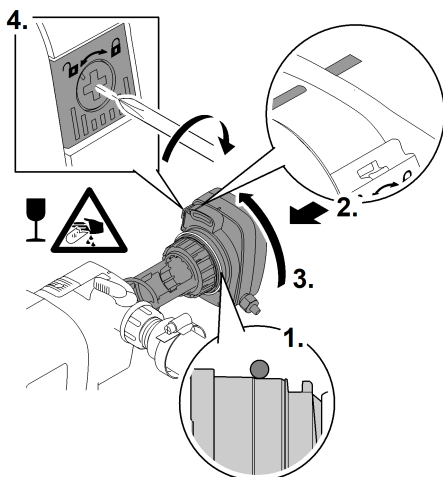


BTN0027

Montáž hlavy přístroje

Postupujte následovně:

1. Umístít O-kroužek před osazení na hlavě přístroje.
 - O-kroužek musí být čistý, při poškození jej vyměňte.
2. Hlavu přístroje s čistícím rotorem a s lehkým tlakem vsuňte až na doraz do tělesa.
 - Hlava přístroje musí být otočená tak, aby označení na hlavě přístroje souhlasila s označením na tělesu.
3. Otočte hlavu přístroje až na doraz.
 - Aretační páka musí zapadnout.
4. Utáhněte pojistný šroub v aretační páce.
 - Směr otáčení symbol "Zámek zavřený".



BTN0028

Čištění/výměna křemičitého skla

⚠ POZOR

Křemíkové sklo a UVC zářivka se mohou rozbít a způsobit řezná poranění.

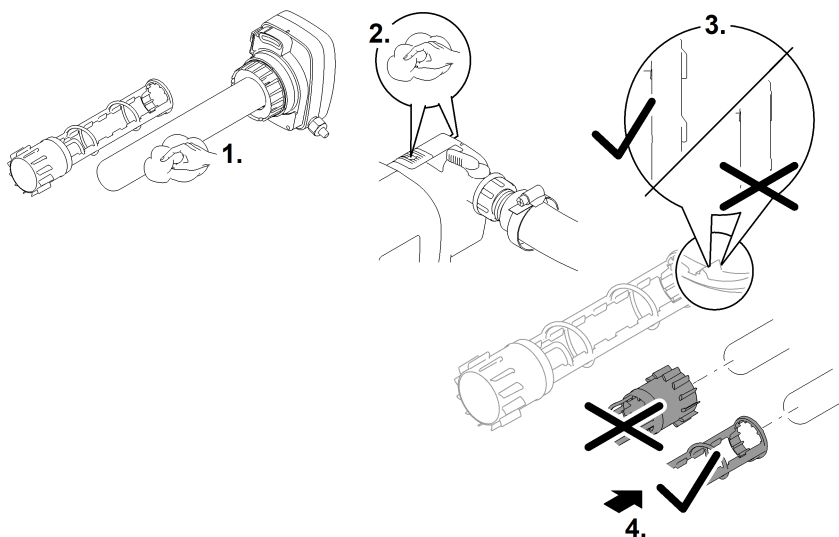
- ▶ Veškeré práce provádějte opatrně na UVC čističi, aby nedošlo k pořežení.
- ▶ Vyhněte se otřesům, nárazům a hektickým pohybům, aby nedošlo k rozbítí skla.

Předpoklad:

- Je sejmutá hlava přístroje. (→ Vymontování hlavy přístroje)

Postupujte následovně:

1. Stáhněte čistící rotor.
 - Očistěte čistící rotor kartáčem pod tekoucí vodou.
 - Křemenné sklo otřete vlhkým hadříkem.
 - Poškozené nebo silně poškrábané křemenné sklo vyměňte. (→ Výměna UVC zářivky)
2. Tělo a ukazatel funkce vyčistěte zevnitř a z vnějšku.
3. Zkontrolujte na čistícím rotoru opotřebení profilu na obou čelních stranách a na vnitřních plochách.
 - Při opotřebeném profilu se čistící rotor otáčí těžce a musí se vyměnit.
4. Nasadte čistící rotor na křemenné sklo.
 - Dbejte na správnou polohu.
5. Namontujte hlavu přístroje. Gerätekopf einbauen</dg_ref_source_inline



CS

8TN0034

Výměna UVC zářivky

Zářivku UVC vyměňte nejpozději po 8000 provozních hodinách. Při stálém provozu to odpovídá přibližně jedné sezóně jezírka. Tím se zaručí optimální výkon filtru.

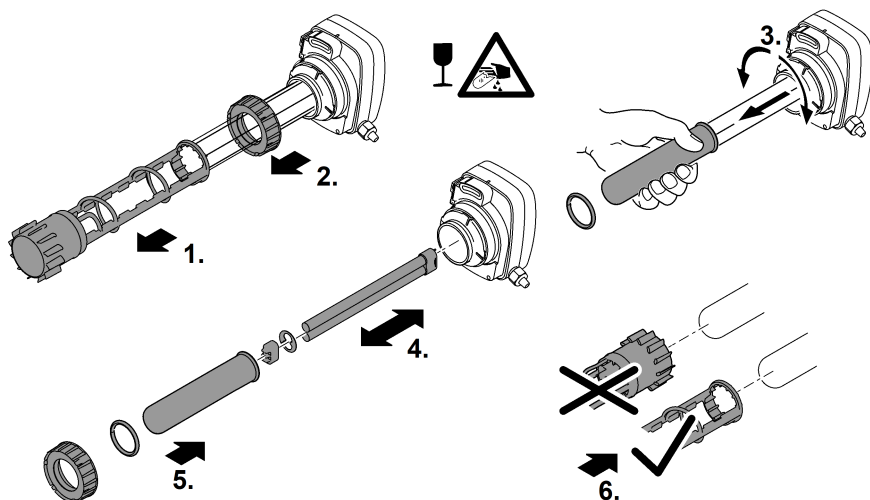
- Používejte jen zářivky UVC, jejichž označení a údaje o výkonu souhlasí s údaji na typovém štítku. (→ Údaje o přístroji)

Předpoklad:

- Je sejmutá hlava přístroje. (→ Vymontování hlavy přístroje)

Postupujte následovně:

1. Stáhněte čistící rotor.
2. Odšroubujte upínací šroub proti směru hodinových ruček.
3. Křemenné sklo s O-kroužkem lehkým otáčivým pohybem vytáhněte směrem dopředu.
4. Vytáhněte a vyměňte UVC zářivku.
5. Křemenné sklo s O-kroužkem opatrně vtlačte až na doraz do hlavy přístroje, nasadte upínací šroub a ve směru hodinových ručiček jej až na doraz utáhněte.
 - Očistěte O-kroužek a v případě poškození jej vyměňte.
 - O-kroužek musí být zatlačen do štěrbin mezi hlavou přístroje a křemenným sklem.
6. Nasadte čistící rotor na křemenné sklo.
 - Dbejte na správnou polohu.
7. Namontujte hlavu přístroje. (→ Montáž hlavy přístroje)



BTN0029

Uložení/zazimování

Přístroj je chráněn před mrazem (např. v garáži nebo uzavřeném prostoru)

Provoz přístroje je možný, pokud je dodržena minimální teplota vody +4 °C.

Přístroj není chráněn před mrazem (např. venkovní instalace)

Při teplotách vody nižších než +8 °C nebo nejpozději při očekávaném mrazu uveďte přístroj mimo provoz.

- Vypustte co největší množství vody ze zařízení, hadic, potrubí a přípojek.

Odstraňování poruch

Porucha	Příčina	Řešení
Voda není čirá (zelené zbarvení)	Voda je mimořádně znečištěná	<ul style="list-style-type: none">• Odstraňte řasy a listí z jezírka• Vyměňte vodu
	Dopravované množství čerpadla není dostatečné	Zkontrolujte instalaci
	Křemičité sklo je znečištěné	Vyčistěte křemičité sklo
	Křemičité sklo je poškrábané	<ul style="list-style-type: none">• Výměna křemičitého skla• Při opotřebeném profilu vyměňte čisticí rotor
	Čisticí rotor se netočí	<ul style="list-style-type: none">• Vyčistěte čisticí rotor a křemičité sklo
	<ul style="list-style-type: none">• Kontrola na ukazateli funkce: Čisticí rotor se točí, když se střídavě jasně a tmavě rozsvěcuje modré světlo UVC	<ul style="list-style-type: none">• Při čerpacím výkonu < 10 000 l/hod. použijte vstupní trysku pro pohon čistícího rotoru• Při opotřebeném profilu vyměňte čisticí rotor
Zářivka UVC již nemá výkon	Zářivku UVC po 8000 provozních hodinách vyměňte	
Chybné nastavení obtoku	Upravit nastavení, respektovat výkon čerpadla	
Na výstupech teče málo vody nebo neteče žádná	Vstupní tryska ucpaná	Vyčistěte vstupní trysku
	Výstupy ucpané	Vyčistit kryt
UVC zářivka nesvítí	Není zapojená zástrčka	Zapojte zástrčku
	UVC zářivka je defektní	Vyměňte UVC zářivku
	Přípojka je defektní	Zkontrolujte přípojku elektrického proudu
	Bitron C 55 W, 72 W, 110 W: Přístroj se kvůli přehřátí vypnul (bezpečnostní vypnutí)	Nechte vychladnout, přístroj se automaticky znovu zapne

Technické údaje

Údaje o přístroji

Bitron C			24 W	36 W	55 W	72 W	110 W
Napájecí napětí	V AC		220 ... 240	220 ... 240	220 ... 240	220 ... 240	220 ... 240
	Hz		50/60	50/60	50/60	50/60	50/60
Příkon	W		24	36	55		110
Výkon UVC	W		24	36	55	72	110
Zářivka UVC	Typ		1× 55 W	1× 55 W	1× 55 W	2× 55 W	2× 55 W
			TC-L (UV-C)	TC-L (UV-C)	TC-L (UV-C)	TC-L (UV-C)	TC-L (UV-C)
Síťový kabel	Délka	m	5	5	5	5	5
Vstup	Počet		1	1	1	1	1
	Ø Hadice	mm	19, 25, 32, 38, 50	19, 25, 32, 38, 50	19, 25, 32, 38, 50	19, 25, 32, 38, 50	19, 25, 32, 38, 50
Výstup	Počet		2	2	2	2	2
	Ø Hadice	mm	25, 32, 38	25, 32, 38	25, 32, 38	25, 32, 38	25, 32, 38
Průtočné množství	minimálně	l/h	4000	8000	30000	12000	12000
	maximálně	l/h	15000	30000	30000	40000	40000
Provozní tlak	maximálně	bar	0,5	0,5	0,5	1,0	1,0
Vhodné pro jezírka	bez ryb	m ³	25,0	40,0	60,0	75,0	110,0
	s rybí obsádkou	m ³	12,5	20,0	30,0	37,5	55,0
	s kaprem Koi	m ³	6,5	10,0	15,0	19,0	27,5
Rozměry	D x Š x V	mm	440 × 180 × 198	600 × 180 × 198	600 × 180 × 198	730 × 215 × 200	730 × 215 × 200
Hmotnost		kg	3,5	4,0	4,0	6,4	6,7

Povolené hodnoty vody

Typ		Čerstvá voda	Bazénová voda	Slaná voda
Hodnota pH		6,8 ... 8,5	7,2 ... 8,3	7,5 ... 8,5
Tvrдость	DH	8 až 15	8 až 15	20 až 30
Volný chlor	mg/l	<0,3	<0,6	<0,3
Obsah chloridu	mg/l	<250	<250	<22000
Obsah soli	%	<0,4	<0,4	<4
Celková odparka	mg/l	<50	<50	<50
Teplota	°C	+4 až +35	+4 až +30	+4 až +28

Súčasti podliehajúce opotrebeniu

- UVC zářivka, křemenné sklo a O-kroužek pro křemenné sklo
- Čistící rotor

Náhradní díly

(→ Náhradní díly)

Likvidace

UPOZORNĚNÍ

Toto zařízení nesmí být likvidováno společně s komunálním odpadem.

- ▶ Likvidujte zařízení ve sběrném dvoře.
 - ▶ UVC zářivku likvidujte pouze v souladu s předpisy ve sběrném dvoře.
 - ▶ Předtím znemožněte další použití přístroje odříznutím kabelů.
-

Bezpečnostné pokyny

Prípojka elektrickej energie

- Pre elektrickú inštaláciu vo vonkajšej oblasti platia osobitné predpisy. Elektrickú inštaláciu smie vykonať len kvalifikovaný elektrikár.
 - Kvalifikovaný elektrikár je kvalifikovaný na základe svojho odborného vzdelania, poznatkov a skúseností a smie vykonávať elektrickú inštaláciu vo vonkajšej oblasti. Dokážu rozpoznať možné nebezpečenstvá a dodržiavať regionálne a vnútroštátne normy, predpisy a ustanovenia.
 - Pri otázkach a problémoch sa obráťte na kvalifikovaného elektrikára.
- Prístroj pripájajte iba vtedy, ak sa zhodujú elektrické údaje prístroja a napájania elektrickým prúdom.
- Prevádzkujte prístroj len na zásuvke nainštalovanej podľa predpisov.
- Prístroj musí byť zabezpečený ochranným zariadením proti chybnému prúdu (RCD) s menovitým chybným prúdom maximálne 30 mA.
- Predĺžovacie rozvody a rozdeľovač prúdu (napr. lišty so zásuvkami) musia byť vhodné na použitie v vonku (chránené pred striekajúcou vodou).
- Zástrčkové spoje chráňte pred vlhkosťou.
- Uzemnite prístroj. Uzemňovacie vedenie pripojte na nepoužitý vyvrtaný otvor na kryte.
- Maximálne povolené zaťaženie elektrického obvodu sa môže pri niektorých kombináciách prístrojov filtračného systému ProfiClear Premium prekročiť. Prístroje určené na pripojenie rozdeľte na viaceré elektrické obvody.

Bezpečná prevádzka

- Odpojte všetky elektrické prístroje vo vode od elektrickej siete, skôr ako siahnete do vody. V opačnom prípade hrozia ťažké zranenia alebo smrť elektrickým prúdom.
- Nepoužívajte prístroj, ak sú elektrické vedenia alebo kryty poškodené.
- Prístroj vyhodte, ak je sieťový napájací kábel poškodený. Vedenie pre pripojenie do siete nie je možné vymeniť.
- Nikdy neťahajte za elektrické vedenia. Na kábli nenoste žiadne zariadenie.
- Vedenia pokladajte tak, aby boli chránené pred poškodeniami a aby o ne nemohol nikto zakopnúť.
- Tento prístroj môžu používať deti staršie ako 8 rokov a osoby so zníženými fyzickými, zmyslovými alebo mentálnymi schopnosťami alebo s nedostatočnými skúsenosťami a znalosťami, keď sú pod dohľadom alebo boli poučené o bezpečnom používaní prístroja a pochopili nebezpečenstvá, ktoré z toho vyplývajú. Deti sa s prístrojom nesmú hrať. Čistiace a údržbové práce nesmú vykonávať deti, pokiaľ nemajú aspoň 8 rokov a nie sú pod dohľadom.
- Nikdy na prístroji nevykonávajte technické zmeny.
- Používajte len originálne náhradné diely príslušenstvo.

Použitie v súlade s určeným účelom

Výrobok opísaný v tomto návode používajte výlučne týmto spôsobom

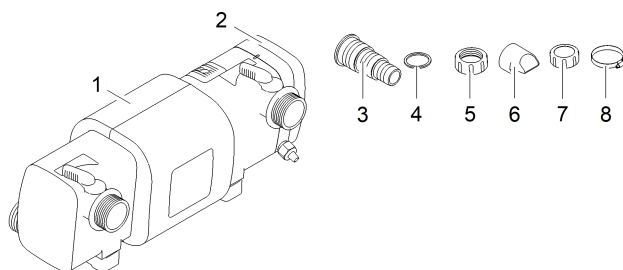
- Na čistenie záhradných jazierok.
- Pri dodržiavaní technických údajov. (→ Údaje o prístroji)
- Pri dodržaní prípustných hodnôt vody. (→ Povolené hodnoty vody)

Pro prístroj platia nasledujúce obmedzenia:

- UVC-žiarivka sa nikdy nesmie používať mimo krytu alebo na iné účely. UVC-žiarenie je nebezpečné pre oči a pokožku aj v nízkych dávkach.
- Nikdy neprevádzkujte bez prietoku vody.
- Nepoužívajte k sterilizácii pitnej vody alebo iných tekutín.
- Prístroj nepoužívajte v spojení s chemikáliami, potravinami, horľavými, výbušnými látkami alebo inými kvapalinami ako je voda.
- Nepoužívajte pre priemyslové účely.

Popis výrobku

Prehľad



BTN0020

SK

- | | |
|---|--|
| 1 | Kryt |
| 2 | Hlava prístroja |
| 3 | 2× Stupňovité hadicové hrdlo pre výstup, Ø 25 ... 38 mm
1× Stupňovité hadicové hrdlo pre vstup, Ø 19 ... 50 mm |
| 4 | 3× Ploché tesnenie pre stupňovité hadicové hrdlá (3) |
| 5 | 3× Prevláčňacia matica na upevnenie stupňovitých hadicových hrdiel (3) |
| 6 | 1× Vtoková dýza na poháňanie čistiacieho rotora
• Pri prietokových množstvách < 10 000 l/h sa musí vložiť do vstupu |
| 7 | 1× Uzatvárací kryt G½ na uzatvorenie výstupu |
| 8 | 2× Hadicová spona, Ø 20 ... 32 mm
2× Hadicová spona, Ø 35 ... 50 mm
1× Hadicová spona, Ø 40 ... 60 mm |

Vlastnosti

Bitron C je výkonný UVC čistič na ničenie rias a choroboplodných baktérií.

- Technológia bypassu sa stará o optimalizované ožarovanie znečistenej vody aj pri vysokých prietokových množstvách.
- **Čistiaci rotor čistí kremičité sklo permanentne od znečistení.**
- Optimálne nastavenie na pripojené filtračné čerpadlo prostredníctvom individuálnej regulácie prietokového množstva vody.
- Vhodné pre montáž na filtračné systémy OASE ProfiClear, BioSmart, BioTec a BioTec Screenmatic.
- Integrované magnety na ochranu filtračnej techniky pred usadeninami vápnika.
- Optická kontrola funkcie UVC žiarivky.
- Rýchlouzáver pre jednoduchú výmenu žiarivky.

Popis symbolov špecifických pre produkt

IP 24

Prístroj je chránený proti vniknutiu striekajúcej vody a proti dotyku nebezpečných dielov.



Prístroj obsahuje silné magnety. Možné nebezpečenstvo pre osoby s kardiostimulátormi.



Nebezpečné UVC žiarenie.



Prístroj chráňte pred priamym slnečným žiarením.



Svetlo je vhodné na priame upevnenie na normálne horľavé upevňovacie plochy.



Prístroj chráňte pred mrazom.



Prístroj nelikvidujte s bežným domovým odpadom.



Prečítajte si návod na použitie.

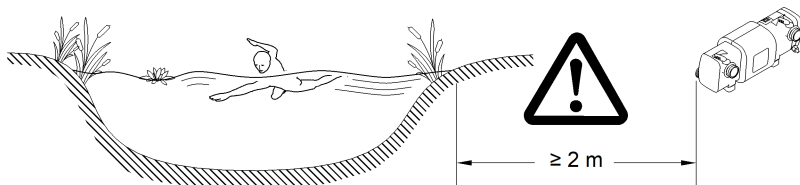
Inštalácia a pripojenie

Prevádzka s bazénovou vodou alebo slanou vodou

- Bazénová voda alebo slaná voda môže negatívne ovplyvniť vzhľad prístroja. Tieto negatívne ovplyvnenia sú vylúčené zo záruky.
 - (→ Povolené hodnoty vody)

Dodržte vzdialenosti

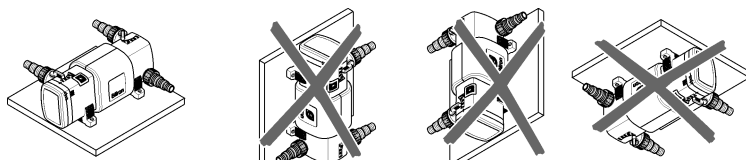
- Plavecký bazén alebo bazén, v ktorom sa môžu zdržiavať osoby:
 - Prístroj inštalujte vo vzdialenosti minimálne 2 m od vody.
- Záhradné jazierko alebo akvárium:
 - Prístroj inštalujte vo vzdialenosti minimálne 2 m od vody.
- Zohľadnite dostatočný voľný priestor pre údržbové práce.
 - Pre demontáž hlavy prístroja naplánujte minimálne dvojitú šírku krytu.



BTN0021

Samostatná prevádzka

- Prístroj nainštalujte len v povolených polohách. Tým sa zaručí bezchybná prevádzka.
- Zohľadnite potrebné vzdialenosti. (→ Dodržte vzdialenosti)
- Použite upevňovací materiál, ktorý je vhodný pre podklad. Upevnenie musí zariadenie bezpečne niest. Zohľadnite hmotnosť. (→ Údaje o prístroji)
- Jedno kanálové šupátko vložte do prítoku vody pred vstup zariadenia, ak sa prístroj inštaluje pod vodnou hladinou. Pri údržbových prácach sa môže prítok vody zablokovat.



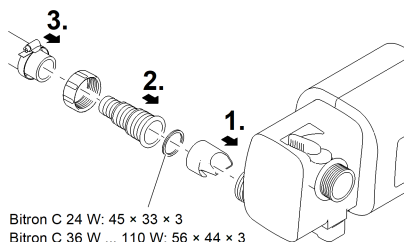
BTN0022

SK

Pripojenie vstupu

Použite hadice, ktoré sú vhodné pre tlak min. 1 bar.

- Vtoková dýza je potrebná pri prietokovom množstve < 10 000 l/h, aby sa čistiaci rotor otáčal bez poruchy.

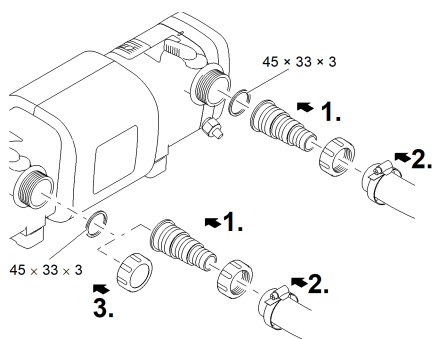


Bitron C 24 W: 45 x 33 x 3
Bitron C 36 W ... 110 W: 56 x 44 x 3

BTN0023

Pripojenie výstupu

- Uzatvárací kryt musí uzatvoriť výstup voči vstupu, aby sa hlavný prúd vody viedol pozdĺž UVC žiaroviek a čo najdlhšie sa ožaroval.



BTN0024

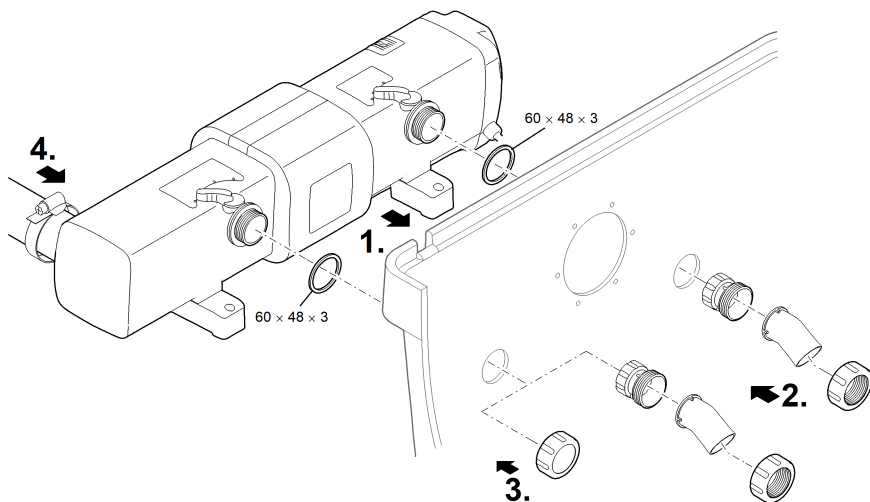
Pripojenie prístroja na prietokový filter

- Zohľadnite potrebné vzdialenosti. (→ Dodržte vzdialenosti)
- Jedno kanálové šupátko vložte do prítoku vody pred vstup zariadenia, ak sa prístroj inštaluje pod vodnou hladinou. Pri údržbových prácach sa môže prítok vody zablokovat'.

ProfiClear Premium / ProfiClear Classic / BioSmart

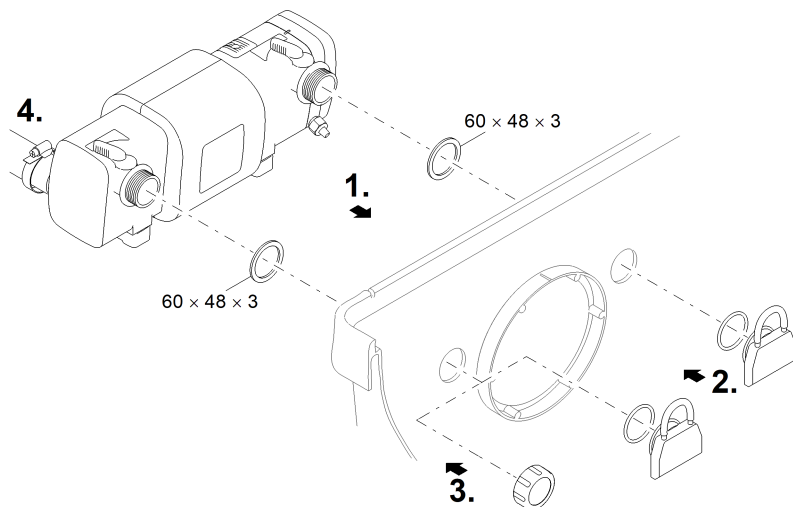
Kapitola opisuje pripojenie UVC odkaľovacieho prístroja Bitron u čerpaceho systému.

- Dodržiavajte údaje v návode na použitie prietokového filtra.
- Montáž vtoku:
 - ProfiClear Premium: Najskôr naskrutkujte adaptéry na výstupy a utiahnite ich silou ruky, potom na adaptéry naskrutkujte 30° vtokové kolená s prevlečnými maticami a utiahnite ich silou ruky. Otvory nasmerujte nadol.
 - ProfiClear Classic / BioSmart: Vtokové dýzy s O-kružkami naskrutkujte na výstupy a ručne zatiahnite.
- Uzatvorte bypass (voliteľný):
 - ProfiClear Premium: Namiesto adaptéra a vtokového hrdla na výstup naskrutkujte uzatvárací kryt.
 - ProfiClear Classic / BioSmart: Namiesto vtokovej dýzy na výstup naskrutkujte uzatvárací kryt.



SK

BTN0035



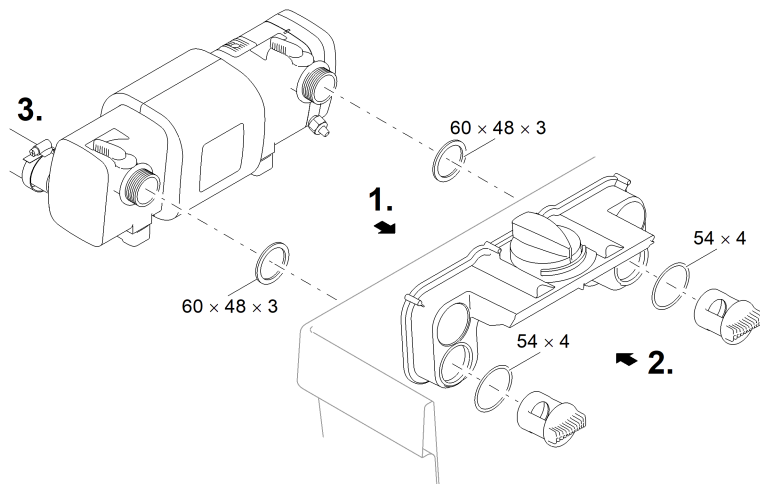
BTN0032

BioTec ScreenMatic

- Dodržiavajte údaje v návode na použitie prietokového filtra.

Postupujte nasledovne:

1. Výstupy s plochými tesneniami zaveďte cez otvory v stene zásobníka do rozvádzača.
2. Prepúšťacie skrutky s O-kružkami naskrutkujte na výstupy a ručne utiahnite.
3. Bitron pripojte na filtračné čerpadlo. (→ Pripojenie vstupu)



BTN0031

Uvedenie do prevádzky

UPOZORNENIE

Prístroj sa môže poškodiť, keď sa tok vody za výstupom náhle preruší (napr. posúvacím uzáverom). Náhle prerušenie môže spôsobiť krátkodobé zvýšenie tlaku nad 1 bar (vodný ráz).

- ▶ **Vypnutie:** Najprv vypnite čerpadlo a potom zatvorte posuvný uzáver. Pri prevádzke vo filtračnom systéme najprv vyradte z prevádzky filtračný systém.
- ▶ **Zapnutie:** Najprv otvorte posuvný uzáver a potom zapnite čerpadlo. Pri prevádzke vo filtračnom systéme uveďte filtračný systém do prevádzky ako posledný.
- ▶ Alternatívne nainštalujte posuvný uzáver pred vstup.

UPOZORNENIE

Filter nesmie v žiadnom prípade pretekať. Hrozí nebezpečenstvo vypustenia jazierka.

- ❗ Nové filtre potrebujú cca 1 až 2 mesiace, kým sa v prístroji kompletne vytvorí biológia. Počas tejto doby – alebo pri teplote vody <10 °C – môže byť biologické čistenie obmedzené.
 - Pri použití štartérov filtrovania, liekov alebo prostriedkov na ošetrovanie jazierka nechajte UVC odkaľovací prístroj vypnutý minimálne 36 hodín, aby sa negatívne neovplyvnil účinok prostriedkov.

Predpoklad

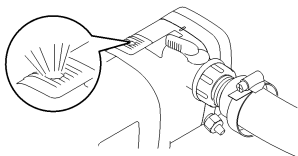
- Najprv zapnite čerpadlo a potom UVC odkaľovací prístroj.
- Skontrolujte tesnosť všetkých prípojok.

Zapnutie/Vypnutie

- **Zapnutie:** Zasuňte sieťovú zástrčku do zásuvky.
 - Prístroj sa okamžite zapne.
- **Vypnutie:** Vytiahnite sieťovú zástrčku zo zásuvky.

Kontrola funkcie

- Indikátor funkcie svieti, keď je UVC-žiarivka zapnutá.
- Čistiaci rotor sa otáča, keď sa na indikátore funkcie modré UVC svetlo rozsvetuje striedavo jasno a tmavo.



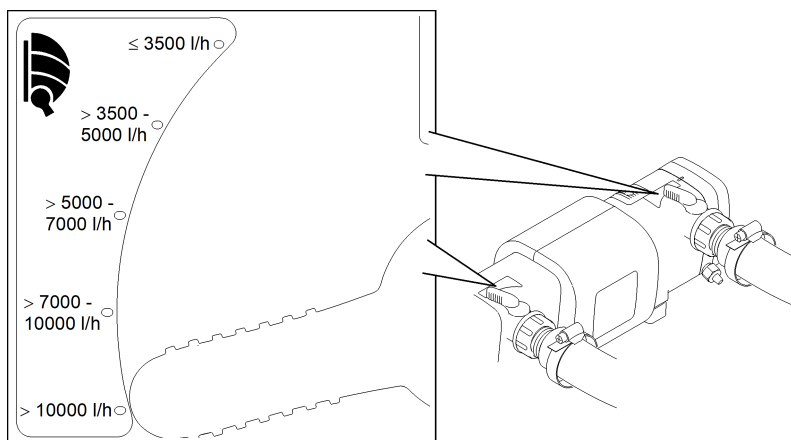
BTN0026

Nastavenie bypassu

Prietokové množstvo reguluje bypass. Podľa nastavenia vyteká časť vody zo vstupu priamo cez protiľahlý výstup. Ostatná časť vody sa ožaruje UVC svetlom a vyteká cez druhý výstup. Maximálny čistiaci výkon sa dosiahne iba pri optimálnom nastavení.

Postupujte nasledovne:

- Obidve otočné rukoväte nastavte na čerpací výkon filtračného čerpadla.



BTN0025

Čistenie a údržba

UPOZORNENIE

Nepoužívajte agresívne čistiace prostriedky ani chemické roztoky. Tieto prostriedky môžu poškodiť kryt, zhoršiť funkciu prístroja, a tým spôsobiť škody zvieratám, rastlinám a životnému prostrediu.

► Prístroj vyčistíte len zvonka vlhkou handrou.

- Odporúčané čistiace prostriedky pri silnom usadzovaní vápnika:
 - čistiaci prostriedok bez obsahu octu a chlóru.

Demontáž hlavy prístroja

⚠ POZOR

Ultrafialové žiarenie UVC žiarovky môže spôsobiť poškodenie očí alebo pokožky.

- Nikdy neprevádzkujte UVC žiarovku bez krytu alebo v poškodenom kryte.
- Pred začatím údržbových prác alebo pred výmenou UVC žiarovky oddelte prístroj od siete.

⚠ POZOR

Kremičité sklo a UVC lampa sa môžu rozbiť a spôsobiť rezné poranenia.

- Všetky práce na UVC čističi vykonávajte opatrne, aby ste predišli rezným zraneniam.
- Zabráňte otrasom, nárazom a prudkým pohybom, aby ste zabránili rozbitiu skla.

⚠ POZOR

Horúci osvetľovací prostriedok. Nebezpečenstvo popálenia pri dotyku.

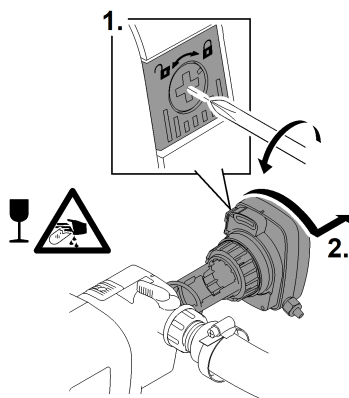
- Vypnite UVC čistič a pred vybratím počkajte niekoľko minút, kým lampa nevychladne.

Postupujte nasledovne:

1. Uvoľníte poistnú skrutku v zaistovacej páčke.
 - Symbol smeru otáčania „záмка otv.“.
 2. Stlačte zaistovaciu páčku, hlavu prístroja otáčajte proti smeru hodinových ručičiek až na doraz a opatrne ju vytiahnite z krytu.
- Kryt zvnútra i zvonku dôkladne očistite.

- ⓘ Z bezpečnostných dôvodov sa dá UVC žiarovka zapnúť až vtedy, keď je UVC čistič riadne osadený v prístroji.

SK

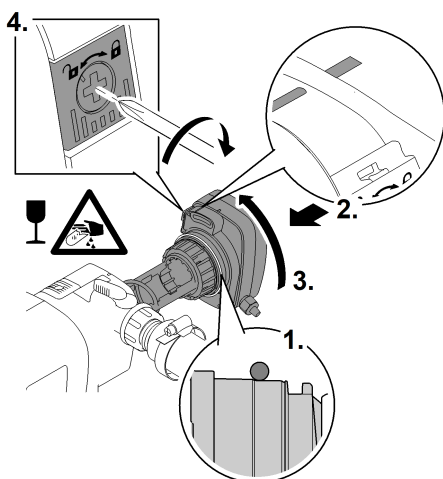


BTN0027

Montáž hlavy prístroja

Postupujte nasledovne:

1. Umiestíť O-krúžok pred osadenie na hlave prístroja.
 - O-krúžok musí byť čistý, v prípade poškodenia ho vymeňte.
2. Hlavu prístroja s čistiacim rotorom opatrne a miernym tlakom zasuňte do krytu až na doraz.
 - Hlava prístroja musí byť otočená tak, aby sa zhodovali značky na hlave prístroja a na telese.
3. Hlavu prístroja otočte až na doraz.
 - Zaistovacia páčka sa musí zaistiť.
4. Zaskrutkujte poistnú skrutku v zaistovacej páčke.
 - Symbol smeru otáčania „zámka zatv.“.



BTN0028

Vyčistenie/výmena kremičitého skla

⚠ POZOR

Kremičité sklo a UVC lampa sa môžu rozbiť a spôsobiť rezné poranenia.

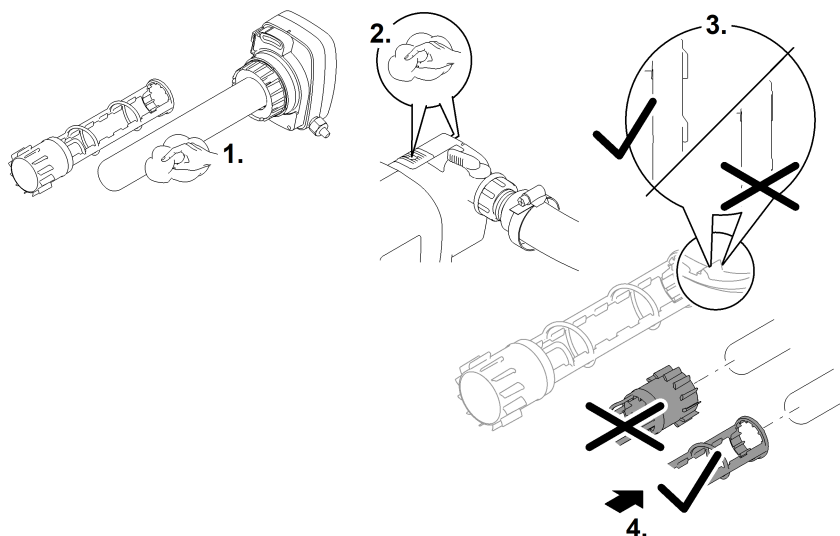
- ▶ Všetky práce na UVC čističi vykonávajte opatrne, aby ste predišli rezným zraneniam.
- ▶ Zabráňte otrasom, nárazom a prudkým pohybom, aby ste zabránili rozbitiu skla.

Predpoklad:

- Hlava prístroja je odobratá. (→ Demontáž hlavy prístroja)

Postupujte nasledovne:

1. Stiahnite čistiaci rotor.
 - Čistiaci rotor očistíte kefkou pod tečúcou vodou.
 - Kremičité sklo utrite vlhkou handrou.
 - Poškodené alebo silne poškriabané kremičité sklo vymeňte. (→ Výmena UVC lampy)
2. Kryt a indikátor funkcie očistite zvnútra i zvonku.
3. Na čistiacom rotore skontrolujte opotrebovanie profilu na oboch čelných stranách a vnútorných plochách.
 - Pri opotrebovanom profile sa čistiaci motor otáča ťažko a musí sa nahradiť.
4. Čistiaci rotor nasuňte na kremičité sklo.
 - Dbajte na správnu polohu.
5. Namontujte hlavu prístroja. Gerätekopf einbauen</dg_ref_source_inline



SK

BTN0034

Výmena UVC lampy

UVC žiarovku vymeňte najneskôr po 8000 prevádzkových hodinách. Pri konštantnej prevádzke to zodpovedá približne jednej sezóne jazierka. Tým sa zaručí optimálny výkon filtra.

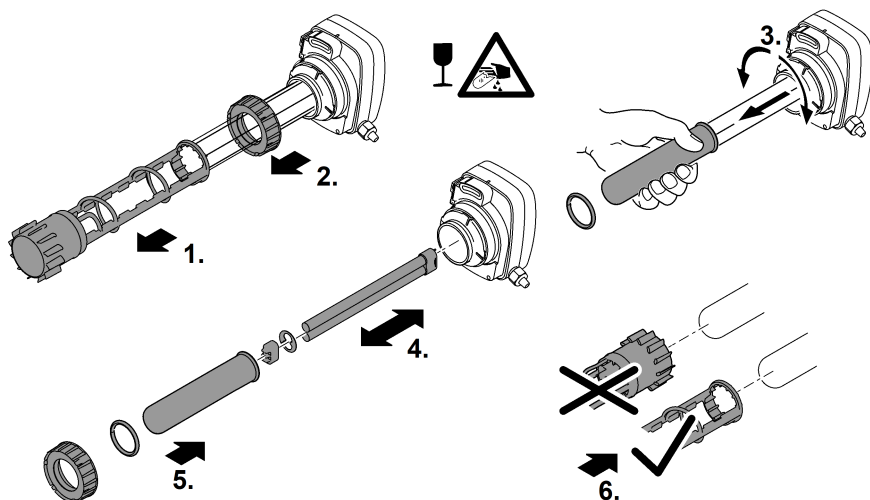
- Používajte len UVC žiarovky, ktorých označenie a údaje o výkone sa zhodujú s údajmi na typovom štítku. (→ Údaje o prístroji)

Predpoklad:

- Hlava prístroja je odobratá. (→ Demontáž hlavy prístroja)

Postupujte nasledovne:

1. Stiahnite čistiaci rotor.
2. Upínaciu skrutku odskrutkujte proti smeru hodinových ručičiek.
3. Ľahkým otáčavým pohybom stiahnite dopredu kremičité sklo s O-krúžkom.
4. Vytiahnite a vymeňte UVC žiarivku.
5. Kremičité sklo s O-krúžkom opatrne zatlačte až na doraz do hlavy prístroja, nasadte upínaciu skrutku a pevne ju zaskrutkujte v smere hodinových ručičiek až na doraz.
 - Vyčistite O-krúžok a v prípade poškodenia ho vymeňte.
 - O-krúžok musí byť zatlačený do štrbiny medzi hlavou prístroja a kremičitým sklom.
6. Čistiaci rotor nasuňte na kremičité sklo.
 - Dbajte na správnu polohu.
7. Namontujte hlavu prístroja. (→ Montáž hlavy prístroja)



BTN0029

Uloženie/prezimovanie

Prístroj je na mieste chránenom pred mrazom (napr. v garáži alebo prístrešku)

Prevádzka prístroja je možná, keď sa dodrží minimálna teplota vody +4 °C.

Prístroj nie je na mieste chránenom pred mrazom (napr. umiestnenie pod holým nebom)

Prístroj vyradte z prevádzky pri teplotách vody nižších ako 8 °C alebo najneskôr pri očakávanom mraze.

- Vypustite čo najviac vody z prístroja, hadíc, rúr a prípojok.

Odstráňte poruchu

Porucha	Príčina	Náprava
Voda nie je číra (zafarbenie nazeleno)	Voda je mimoriadne znečistená	<ul style="list-style-type: none">• Z jazierka odstráňte riasy a lístie• Vymeňte vodu
	Nedostatočný čerpací výkon čerpadla	Skontrolujte inštaláciu
	Kremičité sklo je znečistené	Vyčistite kremičité sklo
	Kremičité sklo je poškriabané	<ul style="list-style-type: none">• Vymeňte kremičité sklo• Pri opotrebovanom profile vymeňte čistiaci rotor
	Čistiaci rotor sa netočí	<ul style="list-style-type: none">• Vyčistite čistiaci rotor a kremičité sklo
	<ul style="list-style-type: none">• Kontrola na indikátore funkcie: Čistiaci rotor sa otáča, keď sa modré UVC svetlo rozsvetuje striedavo jasno a tmavo	<ul style="list-style-type: none">• Pri výkone čerpadla < 10 000 l/h použite čistiacu dýzu pre pohon čistiaceho rotora• Pri opotrebovanom profile vymeňte čistiaci rotor
UVC-žiarivka už nemá žiadny výkon	UVC žiarivku po 8 000 prevádzkových hodinách vymeňte	
Nesprávne nastavenie bypassu	Upravte nastavenie, dodržať výkon čerpadla	
Na výstupoch tečie málo vody alebo voda netečie	Upchatá vtoková dýza	Vyčistite vtokovú dýzu
	Upchatý výstup	Vyčistiť kryt
UVC žiarovka nesvieti	Sieťová zástrčka nie je pripojená	Pripojte sieťovú zástrčku
	UVC žiarovka je chybná	Vymeňte UVC žiarovku
	Prípojka je chybná	Skontrolujte prípojku elektrického prúdu
	Bitron C 55 W, 72 W, 110 W: Prístroj sa vypol kvôli prehriatiu (bezpečnostné vypnutie)	Nechajte ho vychladnúť, prístroj sa opäť automaticky zapne

Technické údaje

Údaje o prístroji

Bitron C			24 W	36 W	55 W	72 W	110 W
Napájacie napätie	V AC		220 ... 240	220 ... 240	220 ... 240	220 ... 240	220 ... 240
	Hz		50/60	50/60	50/60	50/60	50/60
Príkon	W		24	36	55		110
Výkon UVC	W		24	36	55	72	110
UVC žiarovka	Typ		1× 55 W TC-L (UV-C)	1× 55 W TC-L (UV-C)	1× 55 W TC-L (UV-C)	2× 55 W TC-L (UV-C)	2× 55 W TC-L (UV-C)
Sieťový kábel	Dĺžka	m	5	5	5	5	5
Vstup	Počet		1	1	1	1	1
	Ø Hadica	mm	19, 25, 32, 38, 50	19, 25, 32, 38, 50	19, 25, 32, 38, 50	19, 25, 32, 38, 50	19, 25, 32, 38, 50
Výstup	Počet		2	2	2	2	2
	Ø Hadica	mm	25, 32, 38	25, 32, 38	25, 32, 38	25, 32, 38	25, 32, 38
Prietokové množstvo	minimálne	l/h	4000	8000	30000	12000	12000
	maximálne	l/h	15000	30000	30000	40000	40000
Prevádzkový tlak	maximálne	bar	0,5	0,5	0,5	1,0	1,0
Vhodné na použitie v jazierkach	bez rybacej ná- sady	m ³	25,0	40,0	60,0	75,0	110,0
	s rybacou ná- sadou	m ³	12,5	20,0	30,0	37,5	55,0
	s koi	m ³	6,5	10,0	15,0	19,0	27,5
Rozmery	D × Š × V	mm	440 × 180 × 198	600 × 180 × 198	600 × 180 × 198	730 × 215 × 200	730 × 215 × 200
Hmotnosť		kg	3,5	4,0	4,0	6,4	6,7

Povolené hodnoty vody

Typ		Dĺžka kábla	Bazénová voda	Slaná voda
Hodnota pH		6,8 ... 8,5	7,2 ... 8,3	7,5 ... 8,5
Tvrdosť	DH	8 ... 15	8 ... 15	20 ... 30
Voľný chlór	mg/l	<0,3	<0,6	<0,3
Obsah chloridu	mg/l	<250	<250	<22000
Obsah soli	%	<0,4	<0,4	<4
Celková sušina	mg/l	<50	<50	<50
Teplota	°C	+4 ... +35	+4 ... +30	+4 ... +28

Súčasti podliehajúce opotrebeniu

- UVC-žiarivka, kremičité sklo a O-krúžok pre kremičité sklo
- Čistiaci rotor

Náhradné diely

(→ Náhradné diely)

Likvidácia

UPOZORNENIE

Tento prístroj sa nesmie likvidovať spolu s domovým odpadom.

- ▶ Prístroj zlikvidujte prostredníctvom určeného systému na spätný odber.
 - ▶ UVC lampu zlikvidujte prostredníctvom určeného systému na spätný odber.
 - ▶ Prístroj znefunkčnite prerezaním kábla.
-

Varnostna navodila

Priključitev na električno omrežje

- Za zunanjo električno inštalacijo veljajo posebni predpisi. Električno inštalacijo lahko izvede samo električar.
 - Električar je zaradi svoje strokovne izobrazbe, znanja in izkušenj kvalificiran, da izvaja zunanje električne inštalacije. Prepozna lahko možne nevarnosti ter upošteva regionalne in nacionalne standarde, predpise in določila.
 - Če imate kakršnakoli vprašanja in probleme, se obrnite na strokovnjaka.
- Priključitev naprave je dovoljena le, če se električni podatki naprave ujemajo s podatki električnega napajanja.
- Napravo je dovoljeno priključiti le v vgrajeno vtičnico, ki je v skladu s predpisi.
- Napravo morate zavarovati z varovalno napravo za okvarni tok (RCD) z odmero okvarnega toka maksimalno 30 mA.
- Podaljšek napeljave in električni delilnik (npr. razdelilniki z več vtičnicami) morata biti primerna za uporabo na prostem (zaščitena pred škropljenjem).
- Vtično povezavo zaščitite pred vlago.
- Ozemljite napravo. Ozemljitveni vod priključite na neuporabljeno odprtino na ohišju.
- Najvišja dovoljena obremenitev tokokroga se lahko ob določeni kombinaciji naprav filtrirnega sistema ProfiClear Premium preseže. Naprave, ki jih je treba povezati, razdelite na več tokokrogov.

Varna uporaba

- Vse električne naprave in instalacije izključite iz električnega omrežja, preden sežete v vodo. Drugače lahko pride do hudih telesnih poškodb ali smrti zaradi električnega udara.
- Naprave ne uporabljajte, če so električni kabli ali ohišje poškodovani.
- Napravo odstranite, če je omrežni priključni vod poškodovan. Omrežnega priključnega voda ni možno zamenjati.
- Nikoli ne vlecite za električne kable. Nobenih naprav ne nosite za njihove kable.
- Vode polagajte tako, da so zaščiteni pred poškodbami in da nihče ne more pasti čez njih.
- To napravo lahko uporabljajo otroci, stari 8 let in več, ter osebe z zmanjšanimi telesnimi, zaznavnimi ali psihičnimi sposobnostmi ali osebe s pomanjkanjem izkušenj in znanja, če so pri tem pod nadzorom ali so bile seznanjene z varno uporabo naprave in razumejo posledične nevarnosti. Otroci se ne smejo igrati z napravo. Čiščenja in vzdrževanja otroci ne smejo izvajati, razen, če so stari najmanj 8 let in so pod nadzorom.
- Naprave v nobenem primeru ni dovoljeno tehnično spreminjati.
- Uporabljajte le originalne nadomestne dele in opremo.

Pravilna uporaba

Izdelek, opisan v tem priročniku, uporabljajte le na naslednji način:

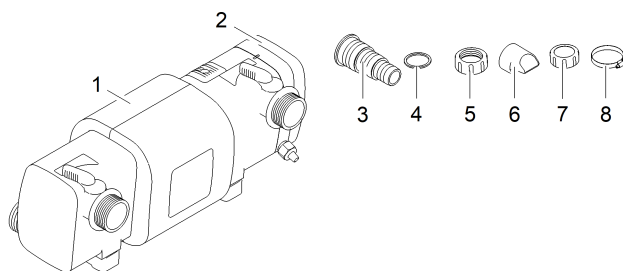
- Za čiščenje vrtnih ribnikov.
- Ob upoštevanju tehničnih podatkov. (→ Podatki o napravi)
- Ob upoštevanju dovoljenih vrednosti vode. (→ Dovoljene vrednosti vode)

Za napravo veljajo naslednje omejitve:

- UVC-žarnice nikoli ne uporabljajte izven ohišja ali v druge namene. Sevanje UVC je tudi v majhnih količinah škodljivo za oči in kožo.
- Nikoli ne delajte brez pretoka vode.
- Ne uporabljajte za sterilizacijo pitne vode ali drugih tekočin.
- Naprave ne uporabljajte v povezavi s kemikalijami, živili, vnetljivimi, eksplozivnimi snovmi ali tekočinami, ki niso voda.
- Ne uporabljajte za industrijske namene.

Opis izdelka

Pregled



BTN0020

1	Ohišje
2	Glava naprave
3	2x rebrasti cevni nastavek za izhod, \varnothing 25 ... 38 mm 1x rebrasti cevni nastavek za vhod, \varnothing 19 ... 50 mm
4	3x ploščato tesnilo za rebrasti cevni nastavek (3)
5	3x prekrivna matica za pritrditev rebrastega cevne nastavka (3)
6	1x vstopna šoba za pogon čistilnega rotorja • Mora biti pri pretoku < 10000 l/h vstavljena v vhod
7	1x kapica G $\frac{1}{2}$ za zaprtje izhoda
8	2x cevna objemka, \varnothing 20 ... 32 mm 2x cevna objemka, \varnothing 35 ... 50 mm 1x cevna objemka, \varnothing 40 ... 60 mm

SL

Lastnosti

Bitron C je kakovosten UVC-čistilni stroj za preprečevanje alg in škodljivih bakterij.

- Obvodna tehnika poskrbi za optimalno obsevanje umazane vode tudi pri visokih stopnjah pretoka.
- **Čistilni rotor permanentno čisti kremenovo steklo.**
- Optimalna uskladitev s priključeno filtrirno črpalko z individualno regulacijo količine pretoka vode.
- Naprava je primerna za vgradnjo v filtracijske sisteme OASE ProfiClear, BioSmart, BioTec in BioTec Screenmatic.
- Integrirani magneti za zaščito filtrirne tehnike pred nalaganjem vodnega kamna.
- Optična kontrola delovanja UVC-svetilke.
- Hitra spojka za preprosto menjavo svetilke.

Opis simbolov, specifičnih za izdelek

IP 24

Naprava je zaščitena proti pršenju vode in dotikanju nevarnih delov.



Naprava vsebuje močan magnet. Obstaja nevarnost za ljudi s srčnim spodbujevalnikom.



Nevarno UVC-sevanje.



Napravo zaščitite pred neposrednimi sončnimi žarki.



Žarnica je primerna za neposredno pritrditev na običajne vnetljive pritrdilne površine.



Napravo zaščitite pred zmrzaljo.



Naprave ne odvrzite med običajne gospodinske odpadke.



Preberite navodila za uporabo.

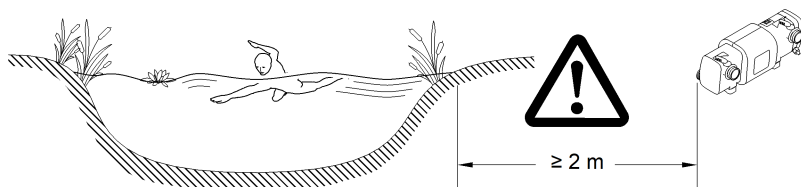
Postavitev in priklop

Naprava deluje tako z bazensko kot s slano vodo

- Bazensko ali slana voda lahko poškodujeta optiko naprave. Tovrstne poškodbe garancija izključuje.
 - (→ Dovoljene vrednosti vode)

Upoštevajte razdalje

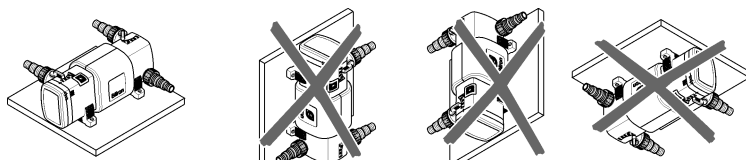
- Plavalno jezerce ali bazen, v katerem se lahko zadržujejo ljudje:
 - Naprava mora biti nameščena najmanj 2 m od vode.
- Vrtni ribnik ali akvarij:
 - Naprava mora biti nameščena najmanj 2 m od vode.
- Upoštevajte dovolj prostora za vzdrževalna dela.
 - Za izgradnjo glave naprave predvidite vsaj dvojno širino ohišja.



BTN0021

Samostojna uporaba

- Napravo postavite samo v dovoljenih položajih. S tem je zagotovljeno nemoteno delovanje.
- Upoštevajte potrebne razdalje. (→ Upoštevajte razdalje)
- Uporabite material za pritrditev, ki je primeren za zadevna tla. Naprava mora biti trdno in stabilno pritrjena. Upoštevajte težo. (→ Podatki o napravi)
- Pred dovod vode v napravo namestite zasun, če napravo namestite pod vodno gladino. Med vzdrževalnimi deli je lahko dovod vode zaprt.



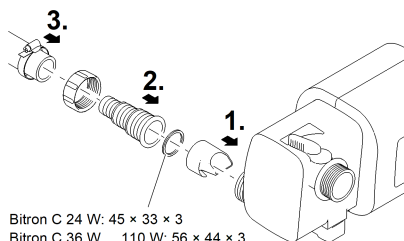
BTN0022

SL

Priklop vhoda

Uporabite cevi, ki zdržijo vsaj 1 bar tlaka.

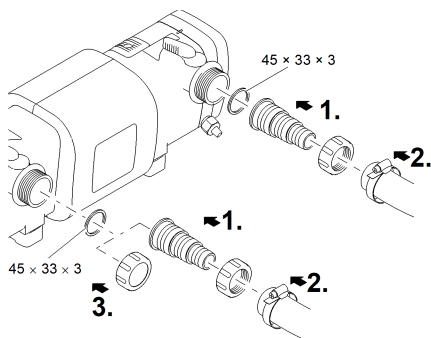
- Vstopna šoba je potrebna le pri pretoku < 10000 l/h, da se čistilni rotor vrti brez motenj.



BTN0023

Priklop izhoda

- Kapica mora zapirati izhod nasproti vhoda, tako da je glavni tok vode speljan vzdolž UVC-svetilk in posledično kolikor je mogoče dolgo obsevan.



BTN0024

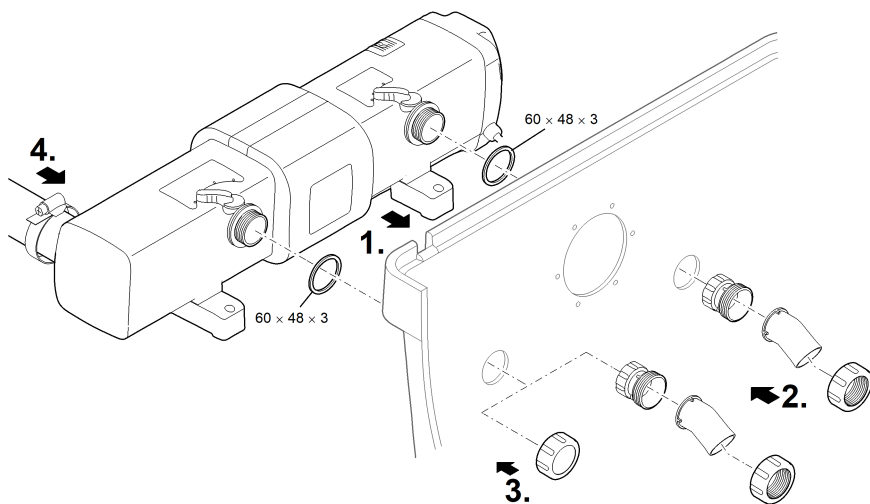
Priključitev naprave na pretočni filter

- Upoštevajte potrebne razdalje. (→ Upoštevajte razdalje)
- Pred dovod vode v napravo namestite zasun, če napravo namestite pod vodno gladino. Med vzdrževalnimi deli je lahko dovod vode zaprt.

ProfiClear Premium / ProfiClear Classic / BioSmart

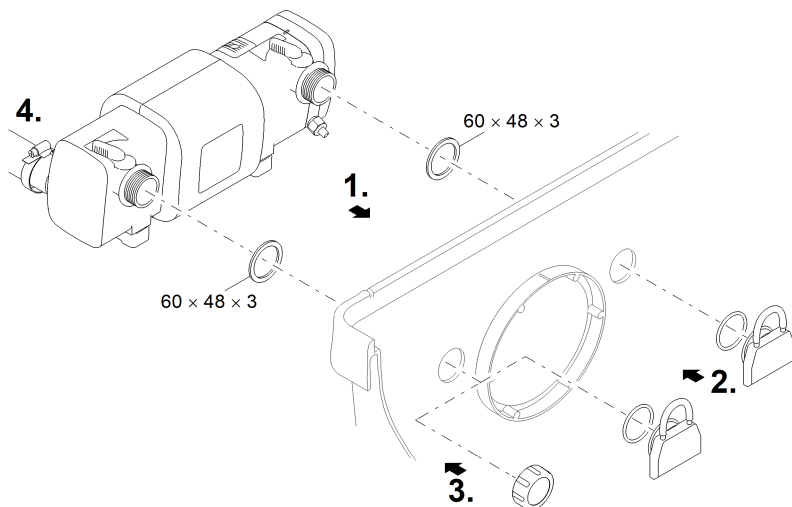
Poglavje opisuje priključitev naprave Bitron v sistem s črpalko.

- Bodite pozorni na navedbe v navodilih za uporabo pretočnega filtra.
- Montaža dovoda:
 - ProfiClear Premium: Najprej privijte adapterje na izhode in ga ročno zatesnite, nato na adapterje s prekrivnimi maticami privijte 30° vhodna kolena in jih ročno zatesnite. Odprtine usmerite navzdol.
 - ProfiClear Classic / BioSmart: Dovodne šobe z O-tesnili privijte na izhode in jih ročno zatesnite.
- Zaprite obvod (opcijsko):
 - ProfiClear Premium: Namesto adapterja in vhodnega kolena na izhod privijte kapico.
 - ProfiClear Classic / BioSmart: Namesto dovodne šobe na izhod privijte kapico.



BTN0035

SL



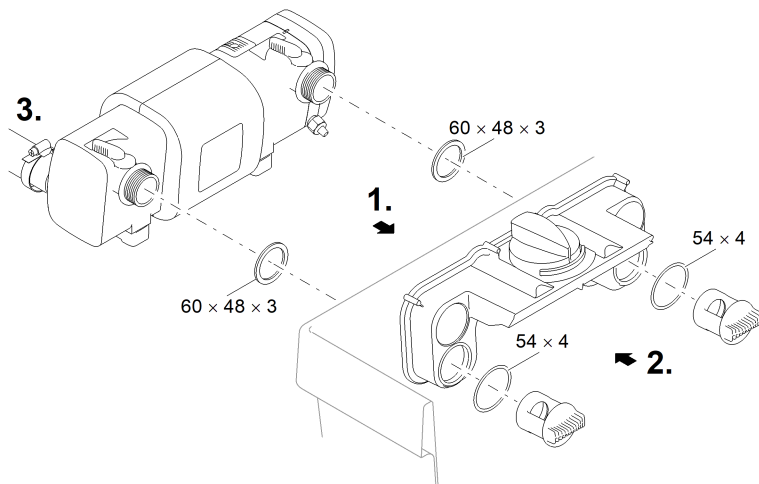
BTN0032

BioTec ScreenMatic

- Bodite pozorni na navedbe v navodilih za uporabo pretočnega filtra.

Postopek je naslednji:

1. Izhode s ploščatimi tesnili speljite v razdelilec skozi luknje v steni vsebnika.
2. Prehodne vijake z O-tesnili privijte na izhode in jih ročno zatisnite.
3. Bitron priključite na filtrirno črpalko. (→ Prikllop vhoda)



BTN0031

Zagon

NASVET

Naprava se lahko poškoduje, če je tok vode po tem ko priteče ven, nenadoma prekinjen (npr. z zapornim zasunom). Če je pretok vode nenadoma prekinjen, lahko dvig tlaka preko 1 bara vodi k vodnemu udaru.

- ▶ **Izklop:** Najprej izključite črpalko, nato zaprite zasun. Pri uporabi v filtrirnem sistemu najprej izključite filtrirni sistem.
- ▶ **Vklop:** Najprej odprite zaporni zasun in nato vključite črpalko. Pri uporabi v filtrirnem sistemu, slednjega vključite nazadnje.
- ▶ Po želji lahko pred vhod namestite zaporni zasun.

NASVET

Iz filtra se nikakor ne sme prelivati voda. Obstaja nevarnost izpraznitve ribnika.

- ❗ Novi filtri potrebujejo pribl. 1 do 2 meseca, da se v napravi biologija popolnoma vzpostavi. V tem času, ali pri temperaturi vode < 10 °C, je lahko biološko čiščenje omejeno.
 - Pri uporabi filtrov, kemičnih sredstev ali sredstev za nego ribnika pustite UVC-čistilec izklopljen najmanj 36 ur, da ne bo negativno vplival na delovanje teh sredstev.

Predpostavka

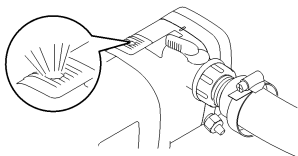
- Najprej vključite črpalko in šele nato napravo za čiščenje UVC.
- Preverite, ali so vsi priključki dobro zatesnjeni.

Vklop/izklop

- **Vklop:** Omrežni vtič priključite v omrežno vtičnico.
 - Naprava se takoj vklopi.
- **Izklop:** Omrežni vtič izvlecite iz omrežne vtičnice.

Preverjanje delovanja

- Prikaz delovanja sveti, ko je UVC-žarnica vklopljena.
- Čistilni rotor se vrti, ko na prikazu delovanja modra UVC-svetilka izmenično sveti svetlo in temno.



BTN0026

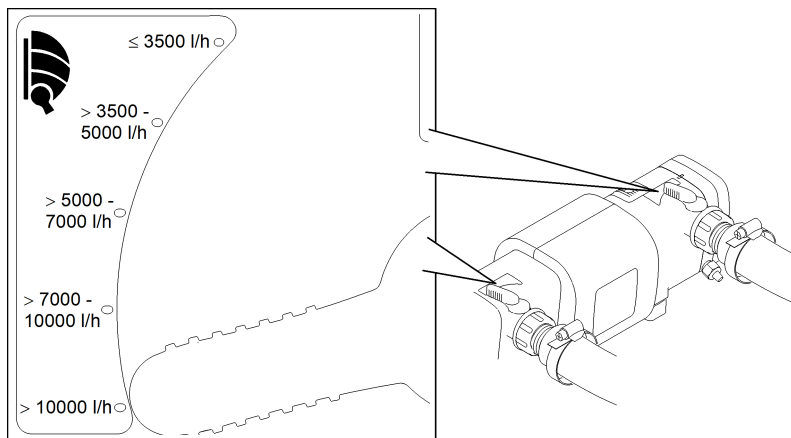
Nastavitev obvoda

Količina pretoka se regulira z obodom. Glede na nastavitev del vode odteče od vhoda neposredno preko nasproti ležečega odvoda. Drug del vode se obseva z UVC-svetilko in odteče preko drugega odvoda.

Le pri optimalni nastavitvi se doseže maksimalna zmogljivost čiščenja.

Postopek je naslednji:

- Oba vrtljiva ročaja nastavite na moč črpanja filtrirne črpalke.



BTN0025

Čiščenje in vzdrževanje

NASVET

Ne uporabljajte agresivnih čistil ali kemičnih raztopin. Ta sredstva lahko poškodujejo ohišje, vplivajo na delovanje naprave in škodujejo živalim, rastlinam ter okolju.

► Napravo očistite samo od zunaj iz z mokro krpo.

- Priporočeno čistilno sredstvo pri trdovratnih poapnitvah:
 - Hišna čistila, ki ne vsebujejo kisa ali klora.

Snemanje glave naprave

⚠ PREVIDNO

Ultravijolično sevanje UVC-žarnice lahko poškoduje oči in kožo.

- UVC-svetilke nikoli ne uporabljajte zunaj njenega ohišja ali v poškodovanem ohišju.
- Napravo izključite iz omrežja, preden začnete z vzdrževalnimi deli ali preden zamenjate UVC svetilko.

⚠ PREVIDNO

Kremenovo steklo in UVC-žarnica se lahko zlomita in povzročita ureznine.

- Bodite previdni med delom na UVC čistilcu, da se izognete telesnim poškodbam.
- Izogibajte se tresljajem, udarcem in hitrim premikom, da preprečite zlom stekla.

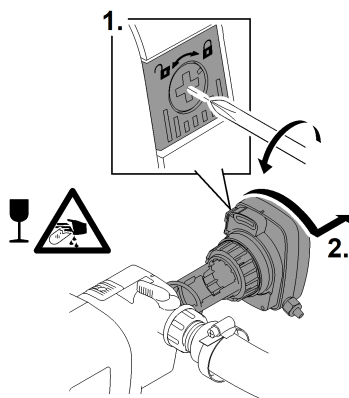
⚠ PREVIDNO

Vroče svetilno sredstvo. Nevarnost opeklin ob dotiku.

- Izklopite UVC čistilni stroj in počakajte nekaj minut, da se žarnica ohladi, preden jo odstranite.

Postopek je naslednji:

1. Odvijte varnostni vijak v zaskočni ročici
 - Simbol smeri vrtenja "Sprosti".
 2. Pritisnite zaskočno ročico, glavo naprave zavrtite v nasprotno smer urinega kazalca do omejevalnika ter jo previdno izvlecite iz ohišja.
- Z zunanje in notranje strani temeljito očistite ohišje.
- ⓘ Iz varnostnih razlogov lahko UVC svetilko vklopite šele, ko je UVC čistilec ustrezno vgrajen v napravo.

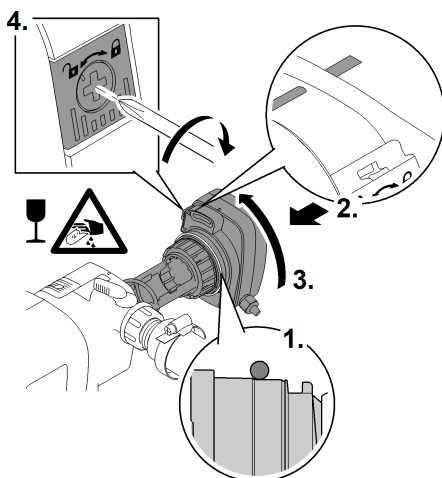


BTN0027

Vgradnja glave naprave

Postopek je naslednji:

1. O-obroč namestite pred nastavek na glavi aparata.
 - O-obroč mora biti čist, če je poškodovan, ga zamenjajte.
2. Glavo aparata s čistilnim rotorjem previdno in z malenkostnim pritiskom pritisnite v ohišje do omejitve.
 - Glava aparata mora biti obrnjena tako, se oznake na glavi aparata in na ohišju ujemajo.
3. Glavo naprave vrtite do omejitve.
 - Zaskočna ročica se mora zapahnuti.
4. Zaprite varnostni vijak v zaskočni ročici.
 - Simbol smeri vrtenja "Zatisni".



BTN0028

Čiščenje/zamenjava kremenčevega stekla

⚠ PREVIDNO

Kremenovo steklo in UVC-žarnica se lahko zlomita in povzročita ureznine.

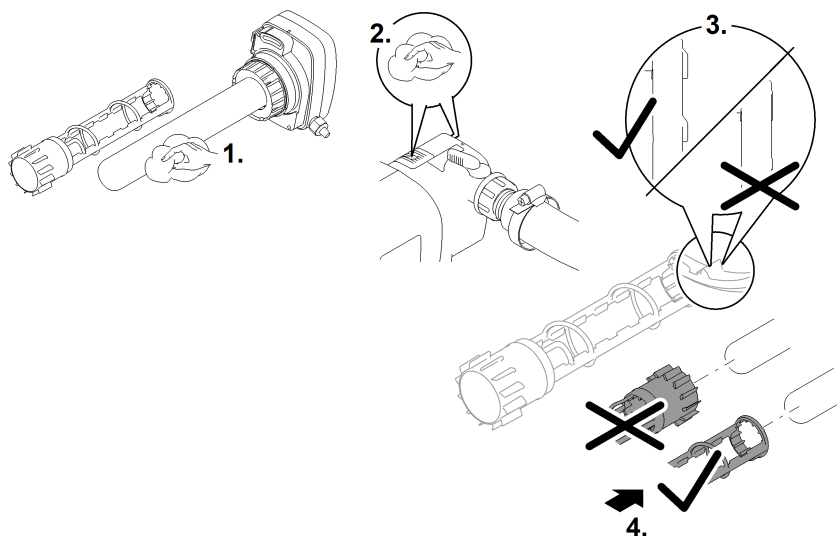
- ▶ Bodite previdni med delom na UVC čistilcu, da se izognete telesnim poškodbam.
- ▶ Izogibajte se tresljajem, udarcem in hitrim premikom, da preprečite zlom stekla.

Predpogoj:

- Glava naprave je sneta. (→ Snemanje glave naprave)

Postopek je naslednji:

1. Snemite čistilni rotor.
 - Čistilni rotor s krtačo očistite pod tekočo vodo.
 - Kremenovo steklo obrišite z vlažno krpo.
 - Poškodovano ali močno spraskano kremenovo steklo zamenjajte. (→ Menjava UVC svetilke)
2. Z zunanje in notranje strani temeljito očistite ohišje in prikaz delovanja.
3. Preverite obrabo profila čistilnega rotorja na obeh čelnih straneh in notranjih površinah.
 - Če je profil obrabljen, se čistilni rotor težko vrti – morate ga zamenjati.
4. Čistilni rotor potisnite na kremenovo steklo.
 - Bodite pozorni na pravilen položaj.
5. Vgradnja glave naprave. Gerätekopf einbauen</dg_ref_source_inline



SL

BTN0034

Menjava UVC svetilke

UVC-žarnico zamenjajte najpozneje po 8000 delovnih urah. Ob stalnem delovanju je to približno obdobje ene sezone ribnika. S tem je zagotovljena optimalna zmogljivost filtra.

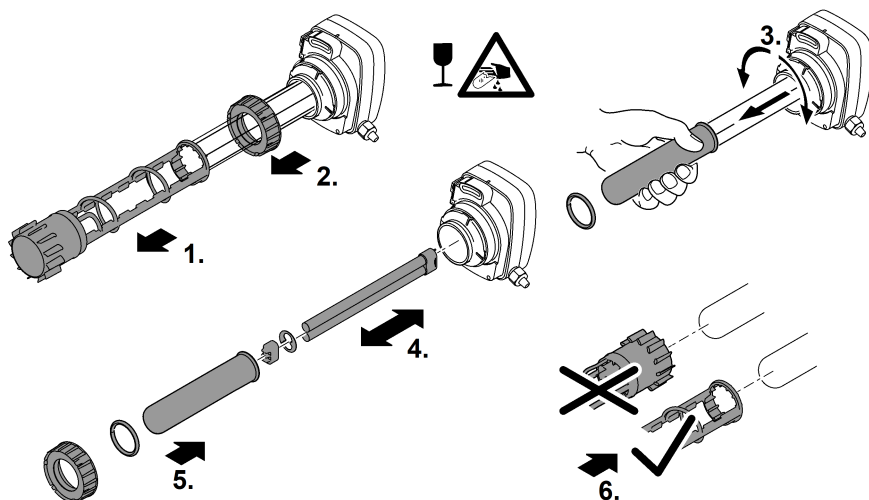
- Uporablja se lahko samo takšne UVC-žarnice, katerih oznaka in moč ustrezata navedbam na tipski tablici. (→ Podatki o napravi)

Predpogoj:

- Glava naprave je sneta. (→ Snemanje glave naprave)

Postopek je naslednji:

1. Snemite čistilni rotor.
2. Pritrdilni vijak odvijte v nasprotno smer urinega kazalca.
3. Z rahlim vrtenjem snemite kremenovo steklo z O-obročem.
4. Izvlecite UVC-svetilko in jo zamenjajte.
5. Kremenovo steklo z O-obročem vstavite v glavo naprave do omejevalnika, pritrdilni vijak natakните in do omejitve privijte v smeri urinega kazalca.
 - Očistite O-obroč in ga zamenjajte, če je poškodovan.
 - O-obroč mora biti v reži med glavo naprave in kremenovim steklom.
6. Čistilni rotor potisnite na kremenovo steklo.
 - Bodite pozorni na pravilen položaj.
7. Vgradnja glave naprave. (→ Vgradnja glave naprave)



BTN0029

Skladiščenje/Prezimovanje

Naprava je zaščiten pred zmrzaljo (npr. v garaži ali ohišju)

Naprava lahko deluje pri minimalni temperaturi vode +4 °C.

Naprava ni zaščiten pred zmrzaljo (npr. namestitev na prostem)

Napravo izklopite pri temperaturah vode pod +8 °C ali najkasneje, ko se pričakuje zmrzal.

- Čim bolj izpraznite vodo v napravi, ceveh, napeljavah in priključkih.

Odpravljanje motenj

Motnja	Vzrok	Ukrep
Voda ne postane čista (zelenenje)	Voda je izjemno umazana	<ul style="list-style-type: none">• Odstranite alge in listje iz ribnika• Zamenjajte vodo
	Pretočna količina črpalke ne zadošča	Preverjanje instalacije
	Kremenovo steklo je umazano	Očistite kremenovo steklo
	Kremenovo steklo je spraskano	<ul style="list-style-type: none">• Zamenjajte kremenovo steklo• V primeru obrabljenega profila zamenjajte čistilni rotor
	Čistilni rotor se ne vrti	<ul style="list-style-type: none">• Očistite čistilni rotor in kremenovo steklo
	<ul style="list-style-type: none">• Kontrola na prikazu delovanja. Čistilni rotor se vrti, ko modra UVC-svetilka izmenično sveti svetlo in temno.	<ul style="list-style-type: none">• Pri moči črpalke < 10000 l/h uporabljajte vhodno šobo za pogon čistilnega rotorja• V primeru obrabljenega profila zamenjajte čistilni rotor
	UVC-žarnica nima več moči	UVC svetilko po 8000 obratovnih urah zamenjajte
Napačna nastavitve obvoda	Popravite nastavitve, upoštevajte moč črpalke	
Na odvodih teče malo ali nič vode	Zamašena dovodna šoba	Očistite dovodno šobo
	Zamašeni odvodi	Očistite ohišje
UVC-žarnica ne sveti	Omrežni vtič ni priključen	Omrežni vtič vtaknite v vtičnico
	Okvarjena UVC svetilka	Zamenjajte UVC-žarnico
	Priključek je pokvarjen	Preverite električni priključek
	Bitron C 55 W, 72 W, 110 W: Naprava se je izklopila zaradi pregrevanja (varnostni izklop)	Ko se ohladi, se naprava samodejno nazaj vklopi.

Tehnični podatki

Podatki o napravi

Bitron C			24 W	36 W	55 W	72 W	110 W
Oskrbovalna napetost	V AC		220 ... 240	220 ... 240	220 ... 240	220 ... 240	220 ... 240
	Hz		50/60	50/60	50/60	50/60	50/60
Nazivna moč	W		24	36	55		110
Moč UVC	W		24	36	55	72	110
UVC-žarnica	Tip		1 × 55 W TC-L (UV-C)	1 × 55 W TC-L (UV-C)	1 × 55 W TC-L (UV-C)	2 × 55 W TC-L (UV-C)	2 × 55 W TC-L (UV-C)
Omrežni kabel	Dolžina	m	5	5	5	5	5
Vhod	Število		1	1	1	1	1
	Ø Cev	mm	19, 25, 32, 38, 50	19, 25, 32, 38, 50	19, 25, 32, 38, 50	19, 25, 32, 38, 50	19, 25, 32, 38, 50
Izhod	Število		2	2	2	2	2
	Ø Cev	mm	25, 32, 38	25, 32, 38	25, 32, 38	25, 32, 38	25, 32, 38
Pretočna količina	najmanj	l/h	4000	8000	30000	12000	12000
	največ	l/h	15000	30000	30000	40000	40000
Delovni tlak	največ	bar	0,5	0,5	0,5	1,0	1,0
Primerno za ribnike	brez ribjega staleža	m ³	25,0	40,0	60,0	75,0	110,0
	z ribjim staležem	m ³	12,5	20,0	30,0	37,5	55,0
	z japonskimi krapi	m ³	6,5	10,0	15,0	19,0	27,5
Dimenzije	D x Š x V	mm	440 × 180 × 198	600 × 180 × 198	600 × 180 × 198	730 × 215 × 200	730 × 215 × 200
Teža		kg	3,5	4,0	4,0	6,4	6,7

Dovoljene vrednosti vode

Tip		Sveža voda	Bazenska voda	Slana voda
pH-vrednost		6,8 ... 8,5	7,2 ... 8,3	7,5 ... 8,5
Trdota	DH	8 ... 15	8 ... 15	20 ... 30
Prosti klor	mg/l	<0,3	<0,6	<0,3
Vsebnost klorida	mg/l	<250	<250	<22000
Vsebnost soli	%	<0,4	<0,4	<4
Celotni suhi ostanek	mg/l	<50	<50	<50
Temperatura	°C	+4 ... +35	+4 ... +30	+4 ... +28

Deli, ki se obrabijo

- UVC-žarnica, kremenovo steklo in O-obroč za kremenovo steklo
- Čistilni rotor

Nadomestni deli

(→ Nadomestni deli)

Odlaganje odpadkov

NASVET

Te naprave ne smete zavreči med gospodinjske odpadke.

- ▶ Napravo odstranite skozi za to predviden sistem sprejemanja odpadkov.
 - ▶ Odstranite UVC-žarnico skozi za to predviden sistem sprejemanja odpadkov.
 - ▶ Pred tem naredite napravo neuporabno tako, da odrežete kabel.
-

Sigurnosne napomene

Električni priključak

- Za električnu montažu na otvorenom vrijede posebni propisi. Električnu montažu smije obavljati samo elektrotehnički stručnjak.
 - Elektrotehnički stručnjak je kvalificiran na temelju svoje stručne izobrazbe, znanja i iskustava i smije obavljati električnu montažu na otvorenom. On može prepoznati moguće opasnosti i pridržava se regionalnih i nacionalnih norma, propisa i odredaba.
 - Za sva pitanja i probleme obratite se elektrotehničkom stručnjaku.
- Priključite uređaj samo ako se električni podatci uređaja podudaraju s podacima opskrbe elektroenergijom.
- Priključite uređaj samo u propisno montiranu utičnicu.
- Uređaj mora biti zaštićen zaštitnom strujnom sklopkom (RCD) s nazivnom strujom kvara od maksimalno 30 mA.
- Produžni kabele i strujni razdjelnici (npr. adapteri s više utičnica) moraju biti prikladni za vanjsku upotrebu (zaštićeni od prskanja vode).
- Zaštitite utične spojeve od vlage.
- Uzemljite uređaj. Vod za uzemljivanje priključiti na nekorišteni provrt na kućištu.
- Maksimalno dopušteno opterećenje strujnog kruga može se prekoračiti kod pojedinih kombinacija uređaja sustava za filtriranje ProfiClear Premium. Uređaj koji se priključuje podijeliti na više strujnih krugova.

Siguran rad

- Prije posezanja u vodu odvojite sve električne uređaje koji se nalaze u vodi od električne mreže. U suprotnom postoji mogućnost teških ozljeda ili smrti zbog električnog udara.
- Ne rabite uređaj ako su električni vodovi ili kućište oštećeni.
- Ako se kabel za napajanje ošteti redaj zbrinite u otpad. Kabel za napajanje ne može se zamijeniti.
- Nikada nemojte vući za električne vodove. Nemojte nositi uređaj za njegov vod.
- Položite vodove tako da su zaštićeni od oštećenja i da nitko ne može pasti preko njih.
- Djeca starija od 8 godina i osobe sa smanjenim tjelesnim, osjetilnim ili psihičkim sposobnostima ili s nedovoljnim iskustvom i znanjem smiju rabiti ovaj uređaj ako su pod nadzorom ili ako su podučene o sigurnoj uporabu uređaja i razumiju opasnosti koje iz toga proizlaze. Djeca se ne smiju igrati uređajem. Radove čišćenja i održavanja ne smiju provoditi djeca, moraju biti najmanje 8 godina stari i pod nadzorom.
- Nikada ne obavljajte tehničke izmjene na uređaju.
- Uporabite samo originalne rezervne dijelove i pribor.

Namjensko korištenje

U ovim uputama opisan proizvod upotrebljavajte isključivo kao što slijedi:

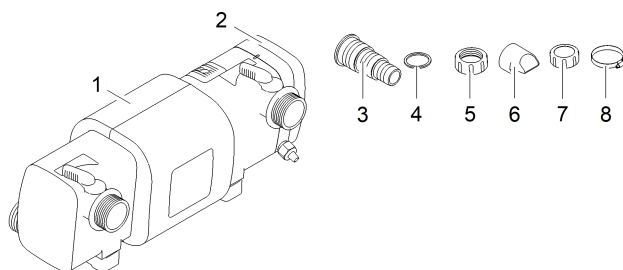
- Za čišćenje vrtnih jezeraca.
- Uz pridržavanje tehničkih podataka. (→ Podaci o uređaju)
- Uz pridržavanje dozvoljenih vrijednosti vode. (→ Dopuštene vrijednosti vode)

Za uređaj vrijede sljedeća ograničenja:

- UVC žarulju nikada ne upotrebljavajte izvan kućišta ili za druge svrhe. UVC zračenje opasno je za oči i kožu već i u malim dozama.
- Nikada ne radite bez protoka vode.
- Ne upotrebljavajte za steriliziranje pitke vode ili drugih tekućina.
- Ne rabite uređaj u kombinaciji s kemikalijama, hranom, zapaljivim, eksplozivnim tvarima ili drugim tekućinama osim vode.
- Ne primjenjujte za industrijske namjene.

Opis proizvoda

Pregled



BTN0020

1	Kućište
2	Glava uređaja
3	2 x stupnjeviti crijevni tuljak za izlaz, Ø 25 ... 38 mm in 1 x stupnjeviti crijevni tuljak za ulaz, Ø 19 ... 50 mm
4	3x plosnata brtva za stupnjevite crijevne tuljke (3)
5	3x prebačajna matica za pričvršćivanje stupnjevitih crijevnih tuljaka (3)
6	1x ulazna mlaznica za pokretanje rotora za čišćenje <ul style="list-style-type: none">• Mora se umetnuti u ulaz pri količinama protoka < 10.000 l/h
7	1 x zaporni poklopac G½ za zatvaranje izlaza
8	2 x crijevna obujmica, Ø 20 - 32 mm 2 x crijevna obujmica, Ø 35 - 50 mm 1 x crijevna obujmica, Ø 40 - 60 mm

HR

Svojstva

Bitron C je vrlo učinkovit UVC pročištač za suzbijanje algi i bakterijskih uzročnika bolesti.

- Mimovodna tehnika osigurava optimizirano osvjetljavanje prljave vode i pri velikim količinama protoka.
- **Rotor za čišćenje trajno čisti kvarcno staklo od prljavštine.**
- Optimalna usklađenost s priključenom pumpom za filtriranje putem individualne regulacije količine protoka vode.
- Prikladno za dogradnju na sustave za filtriranje ProfiClear, BioSmart, BioTec i BioTec Screenmatic marke OASE.
- Ugrađeni magneti za zaštitu sustava za filtriranje od naslaga kamenca.
- Vizualna kontrola rada UVC žarulje.
- Brzi spoj za jednostavnu zamjenu žarulje.

Opis simbola na proizvodu

IP 24

Uređaj je zaštićen od prodiranja raspršene vode i protiv dodirivanja opasnih dijelova.



Uređaj sadržava jak magnet. Moguće opasnosti za osobe sa srčanim elektrostimulatorima.



Opasno UVC zračenje.



Zaštitite uređaj od izravnog sunčanog zračenja.



Žarulja je prikladna za izravno pričvršćivanje na normalno zapaljivim površinama za pričvršćivanje.



Zaštitite uređaj u slučaju mraza.



Ne zbrinjavajte uređaj s običnim kućnim otpadom.



Pročitajte priručnik za uporabu.

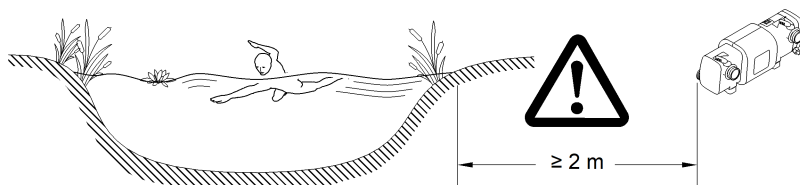
Postavljanje i priključivanje

Rad s vodom iz bazena ili slanom vodom

- Voda iz bazena ili slana voda mogu štetiti izgledu uređaja. Takva oštećenja nisu obuhvaćena jamstvom.
 - (→ Dopuštene vrijednosti vode)

Poštivanje udaljenosti

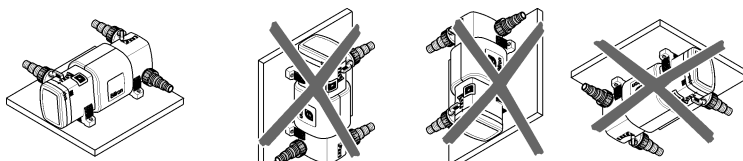
- Jezerce za plivanje ili bazen u kojem boraviti osobe:
 - Uređaj postavite na udaljenosti od najmanje 2 m od vode.
- Vrtno jezerce ili akvarij:
 - Uređaj postavite na udaljenosti od najmanje 2 m od vode.
- Ostavite dovoljno slobodnog prostora za radove održavanja.
 - Za demontažu glave uređaja pripremite kućište najmanje dvostruke širine.



BTN0021

Samostalan rad

- Postavite uređaj samo u dopuštenim položajima. Time ćete osigurati besprijekoran rad.
- Pridržavajte se preporučenih udaljenosti. (→ Poštivanje udaljenosti)
- Primijenite materijal za pričvršćivanje prilagođen podlozi. Pričvršćenje mora čvrsto nositi uređaj. Pazite na težinu. (→ Podaci o uređaju)
- Umetnite zatvarač u dovod vode ispred ulaza u uređaj kada se uređaj postavlja ispod razine vode. Prilikom radova održavanja može se zatvoriti dovod vode.



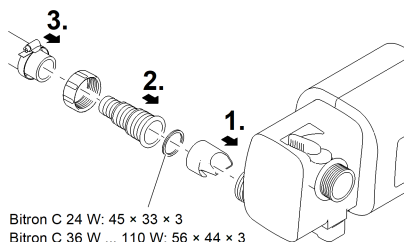
BTN0022

HR

Priključivanje ulaza

Upotrijebite crijeva koja su namijenjena tlaku od najmanje 1 bara.

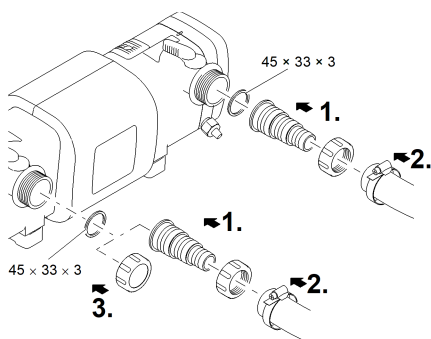
- Ulazna mlaznica potrebna je samo pri količini protoka < 10.000 l/h, kako bi se rotor za čišćenje okretao bez ometanja.



BTN0023

Priključivanje izlaza

- Zaporni poklopac mora zatvoriti izlaz nasuprot ulaza, kako bi se glavna struja vode provodila duž UVC svjetiljki i što duže ozračivala.



BTN0024

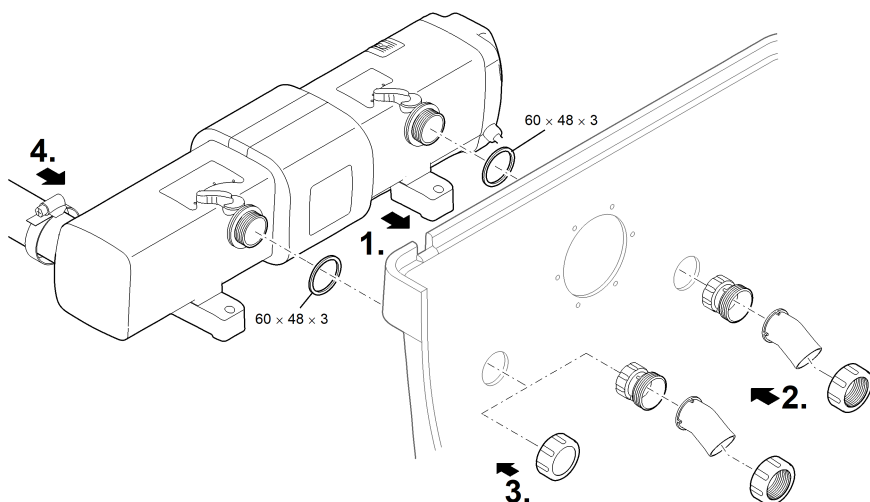
Priključivanje uređaja na protočni filtar

- Pridržavajte se preporučenih udaljenosti. (→ Poštivanje udaljenosti)
- Umetnite zatvarač u dovod vode ispred ulaza u uređaj kada se uređaj postavlja ispod razine vode. Prilikom radova održavanja može se zatvoriti dovod vode.

ProfiClear Premium / ProfiClear Classic / BioSmart

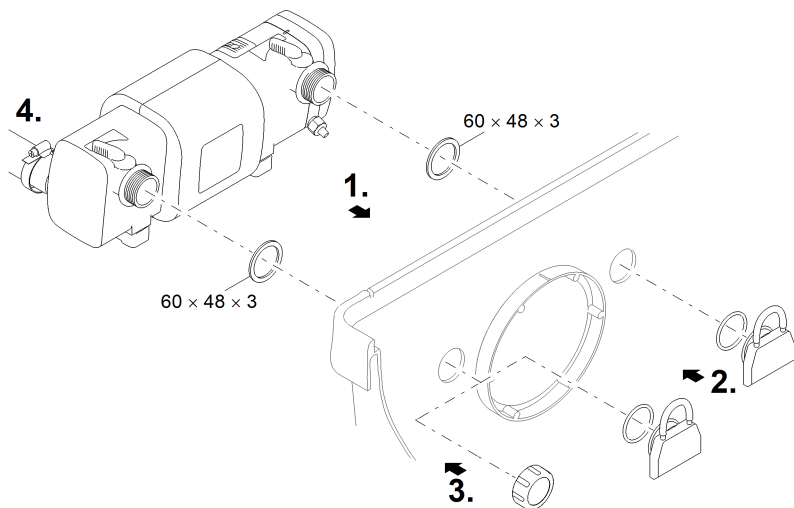
U ovom poglavlju opisano je priključivanje UVC pročišćivača Bitron u sustavu s pumpom.

- Pridržavajte se podataka navedenih u uputama za upotrebu protočnog filtra.
- Provedite izlaze s plosnatim brtvama kroz otvore u stjenci spremnika.
 - ProfiClear Premium: Prvo na izlaze pričvrstite adapter pritežući ga rukom, zatim uz pomoć spojne matice na adapter rukom pričvrstite ulazno koljeno s kutom od 30°. Usmjerite otvore prema dolje.
 - ProfiClear Classic / BioSmart: Ulazne mlaznice s O-prstenom pričvrstite na izlaze i zategnite rukom.
- Zatvaranje mimovoda (opcionalno):
 - ProfiClear Premium: Umjesto adaptera i ulaznog koljena na izlaz pričvrstite zaporni poklopac.
 - ProfiClear Classic / BioSmart: Umjesto ulazne mlaznice na izlaz pričvrstite zaporni poklopac.



BTN0035

HR



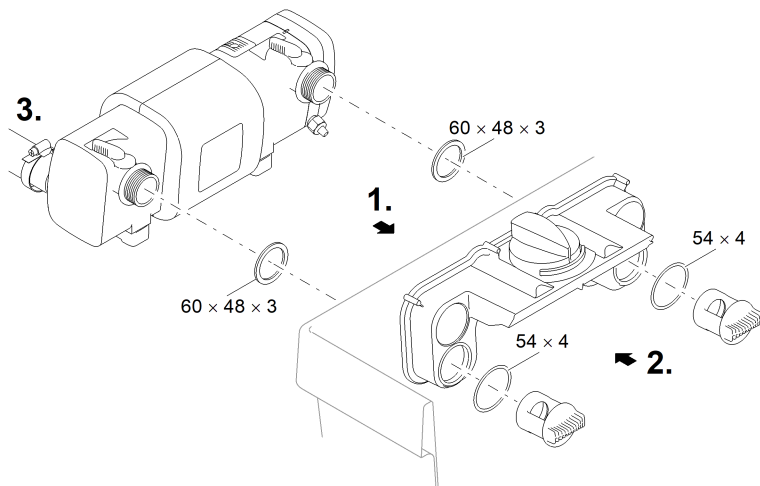
BTN0032

BioTec ScreenMatic

- Pridržavajte se podataka navedenih u uputama za upotrebu protočnog filtra.

Postupite na sljedeći način:

1. Provedite izlaze s plosnatim brtvama kroz otvore u stjenci spremnika u razdjelnik.
2. Propusne vijke s O-prstenovima pričvrstite na izlaze i zategnite ih rukom.
3. Priključite Bitron na pumpu za filtriranje. (→ Priključivanje ulaza)



BTN0031

Stavljanje u pogon

NAPOMENA

Uređaj se može oštetiti ako se tok vode nakon izlaza odmah prekine (npr. sa zapornim kliznikom). Brzi prekid može uzrokovati kratkotrajno povećanje tlaka od više od 1 bara (vodeni udar).

- ▶ **Isključivanje:** Najprije isključite pumpu, a potom zatvorite zatvarač. Ako uređaj radi u sustavu za filtriranje, najprije stavite sustav za filtriranje izvan pogona.
- ▶ **Uključivanje:** Najprije otvorite zatvarač, potom uključite pumpu. Ako uređaj radi u sustavu za filtriranje, sustav za filtriranje posljednji stavite u pogon.
- ▶ Alternativno instalirati zaporni kliznik ispred ulaza.

NAPOMENA

Filtar se ni u kojem slučaju ne smije prelititi. Postoji opasnost od pražnjenja jezerca.

- ❗ Novim filtrima potrebno je cca 1 do 2 mjeseca dok se biologija u uređaju potpuno ne obnovi. Tijekom tog vremena – ili pri temperaturi vode od $<10\text{ }^{\circ}\text{C}$ – biološko čišćenje može biti ograničeno.
 - Kod uporabe filtarskih startera, lijekova ili sredstava za održavanje jezeraca ostavite UVC pročišćivač isključenim najmanje 36 sati kako se ne bi smanjilo djelovanje tih sredstava.

Preduvjet

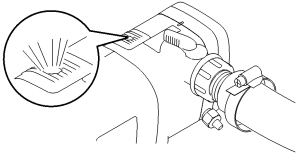
- Najprije uključite crpku, a zatim UVC pročištač.
- Provjerite nepropusnost svih priključaka.

Uključivanje/isključivanje

- **Uključivanje:** Utaknite mrežni utikač u utičnicu.
 - Uređaj se odmah uključuje.
- **Isključivanje:** Izvucite mrežni utikač iz utičnice.

Provjera rada

- Pokazivač rada svijetli kada je UVC žarulja uključena.
- Rotor za čišćenje okreće se kada plavo UVC svjetlo na indikatoru rada naizmjenično svijetli i tamno.



BTN0026

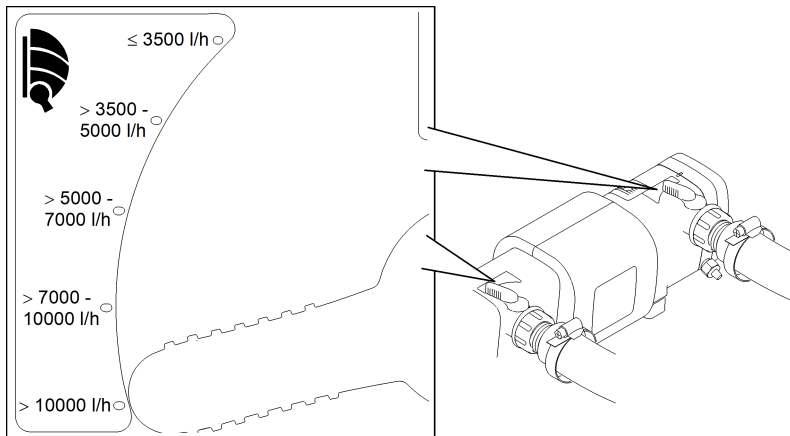
Postavljanje mimovoda

Količina protoka regulira se putem mimovoda. Ovisno o postavci, dio vode otječe od ulaza izravno preko nasuprotnog izlaza. Drugi dio vode osvjetljava se UVC žaruljom i otječe preko drugog izlaza.

Maksimalan učinak čišćenja postiže se samo kada su postavke optimalno namještene.

Postupite na sljedeći način:

- Obje zakretne ručice namjestite na funkciju pumpanja pumpe za filtriranje.



BTN0025

Čišćenje i održavanje

NAPOMENA

Ne rabite agresivna sredstva za čišćenje ili kemijska otapala. Ta sredstva mogu oštetiti kućište, ometati funkcioniranje uređaja i štete životinjama, biljkama i okolišu.

► Uređaj čistite samo izvana vlažnom krpom.

- Preporučena sredstva za čišćenje tvrdokornih naslaga vapnenca:
 - Kućansko sredstvo za čišćenje bez octa i klora.

Demontiranje glave uređaja

⚠ OPREZ

Ultraljubičasto zračenje UV-C lampe može oštetiti oči i kožu.

- UVC svjetiljku nemojte nikada koristiti izvan njezinoga kućišta ili u oštećenom kućištu.
- Odvojite uređaj od strujne mreže prije nego što započnete s radovima održavanje ili prije nego što zamijenite UVC žarulju.

⚠ OPREZ

Kvarcno staklo i UVC žarulja mogu puknuti i uzrokovati posjekotine.

- Budite pažljivi kod svih radova na UVC uređaju za pročišćavanje, kako biste izbjegli posjekotine.
- Izbjegavajte treskanja, udarce i hektične pokrete kako biste spriječili pucanje stakla.

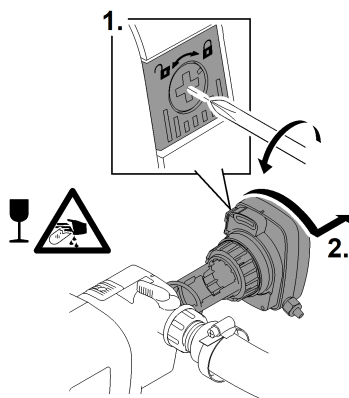
⚠ OPREZ

Vruće rasvjetno tijelo. Opasnost od opekline pri kontaktu.

- Isključite UVC uređaj i prije demontaže pričekajte nekoliko minuta da se rasvjetno tijelo ohladi.

Postupite na sljedeći način:

1. Otpustite sigurnosni vijak u zapornoj poluzi.
 - Simbol okretanja "lokot otključan".
 2. Pritisnite zapornu polugu, glavu uređaja okrenite nalijevo do kraja i oprezno izvadite iz kućišta.
- Temeljito očistite kućište s unutarnje i vanjske strane.
- ⓘ UVC žarulju zbog sigurnosti možete uključiti samo ako je UVC uređaj za pročišćavanje ispravno montiran u uređaj.

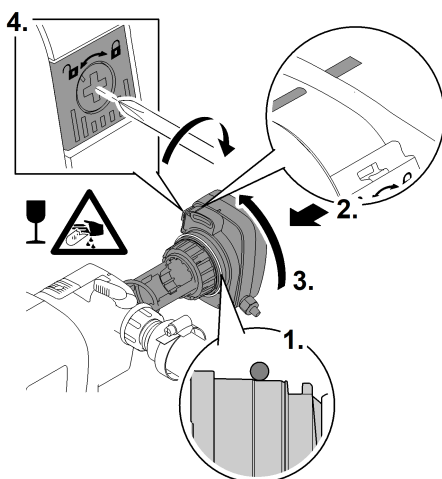


BTN0027

Montiranje glave uređaja

Postupite na sljedeći način:

1. Postavite O-prsten ispred izbočine na glavi uređaja.
 - O-prsten mora biti čist, u slučaju oštećenja ga zamijenite.
2. Glavu uređaja s rotorom za čišćenje oprezno i uz blagi pritisak ugradite do graničnika u kućište.
 - Glava uređaja mora biti okrenuta tako da se oznake na glavi i kućištu podudaraju.
3. Okrenite glavu uređaja do kraja.
 - Zaporna poluga mora uskočiti.
4. Zategnite sigurnosni vijak u zapornoj poluzi.
 - Simbol okretanja "lokot zaključan".



BTN0028

Kvarcno staklo očistiti / zamijeniti

⚠ OPREZ

Kvarcno staklo i UVC žarulja mogu puknuti i uzrokovati posjekotine.

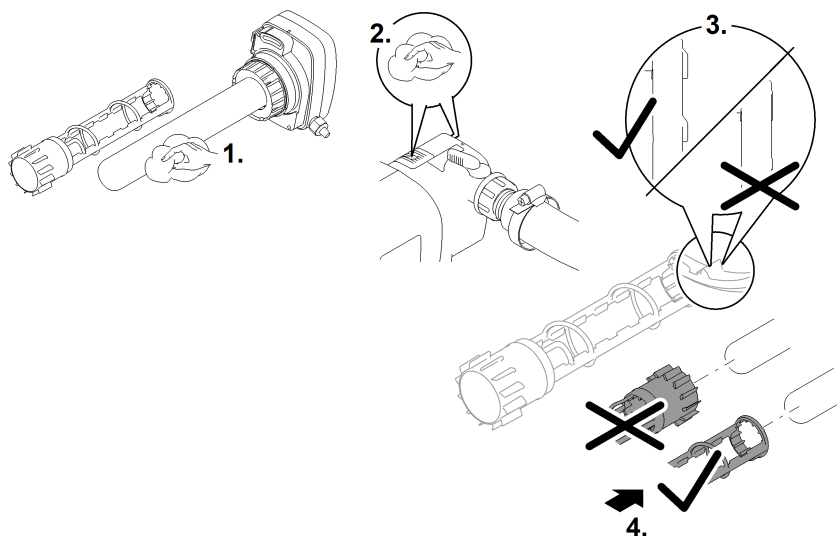
- ▶ Budite pažljivi kod svih radova na UVC uređaju za pročišćavanje, kako biste izbjegli posjekotine.
- ▶ Izbjegavajte treskanja, udarce i hektične pokrete kako biste spriječili pucanje stakla.

Preduvjet:

- Demontirana je glava uređaja. (→ Demontiranje glave uređaja)

Postupite na sljedeći način:

1. Skinite rotor za čišćenje.
 - Rotor za čišćenje očistite četkom pod tekućom vodom.
 - Kvarcno staklo obrišite vlažnom krpom.
 - Ako je kvarcno staklo oštećeno ili vrlo izgrebano, zamijenite ga. (→ Zamjena UVC žarulje)
2. Očistite kućište i indikator rada s unutarnje i sa vanjske strane.
3. Provjerite istrošenost profila na obje čeonu strane i na unutarnjim ploham rotora za čišćenje.
 - Ako je profil istrošen, rotor se otežano okreće pa se mora zamijeniti.
4. Rotor za čišćenje pogurajte na kvarcno staklo.
 - Pazite na pravilan položaj.
5. Montirajte glavu uređaja. Gerätekopf einbauen</dg_ref_source_inline



HR

BTN0034

Zamjena UVC žarulje

Zamijenite UVC svjetiljku najkasnije nakon 8000 radnih sati. Kod konstantnog rada to odgovara otprilike jednoj sezoni jezerca. Time ćete osigurati optimalan učinak filtra.

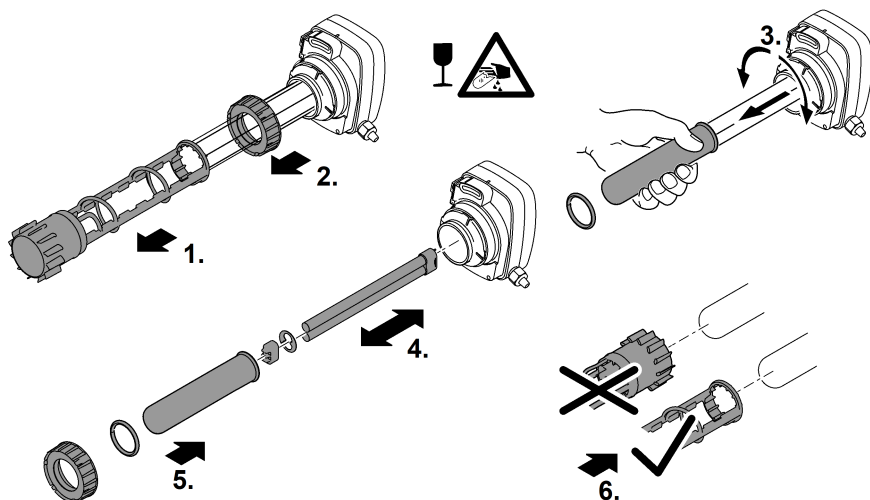
- Koristite samo UVC svjetiljke čija se oznaka i podaci o snazi podudaraju s podacima na pločici s oznakom tipa. (→ Podaci o uređaju)

Preduvjet:

- Demontirana je glava uređaja. (→ Demontiranje glave uređaja)

Postupite na sljedeći način:

1. Skinite rotor za čišćenje.
2. Stezni vijak odvijte ulijevo.
3. Kvarcno staklo s O-prstenom laganim kružnim pokretom skinite prema naprijed.
4. Izvucite UVC žarulju i zamijenite je.
5. Kvarcno staklo s O-prstenom oprezno do kraja utisnite u glavu uređaja, zatim postavite stezni vijak pa ga pričvrstite okrećući ga udesno do kraja.
 - Očistite O-prsten, u slučaju oštećenja ga zamijenite.
 - O-prsten mora ući u procjep između glave uređaja i kvarcnog stakla.
6. Rotor za čišćenje pogurajte na kvarcno staklo.
 - Pazite na pravilan položaj.
7. Montirajte glavu uređaja. (→ Montiranje glave uređaja)



BTN0029

Skladištenje / čuvanje tijekom zime

Uređaj je zaštićen od mraza (npr. u garaži ili kućištu)

Uređaj može raditi dok se održava minimalna temperatura vode od +4 °C.

Uređaj nije zaštićen od mraza (npr. postavljanje vani)

Uređaj stavite van pogona pri temperaturi vode ispod +8 °C ili najkasnije kada se očekuje pojava mraza.

- Pustite vodu iz uređaja, crijeva, cijevi i priključaka.

Otklanjanje neispravnosti

Smetnja	Uzrok	Rješenje
Voda se ne čisti (zelene je boje)	Voda je jako onečišćena	<ul style="list-style-type: none">• Uklonite alge i lišće iz jezera• Zamijenite vodu
	Protočna količina pumpe nije odgovarajuća.	Provjerite instalaciju
	Kvarcno staklo je prljavo	Očistite kvarcno staklo
	Kvarcno staklo je izgrebano	<ul style="list-style-type: none">• Zamijenite kvarcno staklo• Zamijenite rotor za čišćenje ako mu je profil istrošen
	Rotor za čišćenje se ne okreće	<ul style="list-style-type: none">• Očistite rotor za čišćenje i kvarcno staklo• Ako je kapacitet pumpe < 10.000 l/h, za pogon rotora za čišćenje upotrijebite ulaznu mlaznicu• Zamijenite rotor za čišćenje ako mu je profil istrošen
	<ul style="list-style-type: none">• Kontrola uz pomoć indikatora rada: Rotor za čišćenje okreće se kada plavo UVC svjetlo naizmjenično svijetli svjetlo i tamno.	
UVC žarulja više nema snage	Zamijenite UVC žarulju nakon 8000 radnih sati	
Pogrešna postavka mimovoda	Ispravite postavku u skladu s kapacitetom pumpe	
Na izlazima ne otječe voda ili je otječe vrlo malo	Ulazna mlaznica je začepljena	Očistite ulaznu mlaznicu
	Izlazi su začepljeni	Očistite kućište
UVC žarulja ne svijetli	Električni utikač nije priključen	Priključite električni utikač
	UVC žarulja nije ispravna	Zamijenite UVC žarulju
	Priključak nije ispravan	Provjerite električni priključak
	Bitron C 55 W, 72 W, 110 W: Uređaj se isključio zbog pregrijavanja (sigurno-sno isključivanje)	Ostavite ga da se ohladi, uređaj se automatski ponovo uključuje

Tehnički podatci

Podaci o uređaju

Bitron C			24 W	36 W	55 W	72 W	110 W
Opskrbni napon	V AC		220 ... 240	220 ... 240	220 ... 240	220 ... 240	220 ... 240
	Hz		50/60	50/60	50/60	50/60	50/60
Primljena snaga	W		24	36	55		110
Snaga UVC žarulja	W		24	36	55	72	110
UVC žarulja	Tip		1 × 55 W TC-L (UV-C)	1 × 55 W TC-L (UV-C)	1 × 55 W TC-L (UV-C)	2 × 55 W TC-L (UV-C)	2 × 55 W TC-L (UV-C)
Električni kabel	Duljina	m	5	5	5	5	5
Ulaz	Količina		1	1	1	1	1
	Ø crijeva	mm	19, 25, 32, 38, 50	19, 25, 32, 38, 50	19, 25, 32, 38, 50	19, 25, 32, 38, 50	19, 25, 32, 38, 50
Izlaz	Količina		2	2	2	2	2
	Ø crijeva	mm	25, 32, 38	25, 32, 38	25, 32, 38	25, 32, 38	25, 32, 38
Protok	Minimalno	l/h	4000	8000	30000	12000	12000
	Maksimalno	l/h	15000	30000	30000	40000	40000
Radni tlak	Maksimalno	bar	0,5	0,5	0,5	1,0	1,0
Prikladno za primjenu u jezer-cima	Bez ribljeg fonda	m ³	25,0	40,0	60,0	75,0	110,0
	S ribljim fondom	m ³	12,5	20,0	30,0	37,5	55,0
	Sa šaranima koi	m ³	6,5	10,0	15,0	19,0	27,5
Dimenzije	D × Š × V	mm	440 × 180 × 198	600 × 180 × 198	600 × 180 × 198	730 × 215 × 200	730 × 215 × 200
Masa		kg	3,5	4,0	4,0	6,4	6,7

Dopuštene vrijednosti vode

Tip		Svježa voda	Bazenska voda	Slana voda
pH-vrijednost		6,8 ... 8,5	7,2 ... 8,3	7,5 ... 8,5
Tvrdoća	DH	8 ... 15	8 ... 15	20 ... 30
Slobodan klor	mg/l	<0,3	<0,6	<0,3
Sadržaj klorida	mg/l	<250	<250	<22000
Sadržaj soli	%	<0,4	<0,4	<4
Ukupan suhi ostatak	mg/l	<50	<50	<50
Temperatura	°C	+4 ... +35	+4 ... +30	+4 ... +28

Potrošni dijelovi

- UVC žarulja, kvarcno staklo i O-prsten za kvarcno staklo
- Rotor za čišćenje

Pričuvni dijelovi

(→ Pričuvni dijelovi)

Zbrinjavanje

NAPOMENA

Ovaj uređaj ne smije se odlagati u kućni otpad.

- ▶ Zbrinite uređaj preko predviđenog sustava prikupljanja otpada.
 - ▶ Odložite UVC-žarulju na otpad putem predviđenog sustava preuzimanja otpada.
 - ▶ Onesposobite uređaj odsijecanjem kabela.
-

Indicații de securitate

Conexiunea electrică

- Pentru instalația electrică din exterior se aplică dispoziții speciale. Instalația electrică poate fi executată numai de către un electrician calificat.
 - Datorită pregătirii de specialitate, cunoștințelor și experienței, electricianul este calificat și are permisiunea să execute instalații electrice în exterior. Acesta identifică posibilele pericole și respectă normele, prevederile și dispozițiile regionale și naționale.
 - Pentru întrebări și probleme, vă rugăm să vă adresați unui electrician specializat.
- Racordați aparatul numai dacă datele electrice ale aparatului coincid cu cele ale instalației de alimentare cu energie electrică.
- Conectați aparatul numai la o priză instalată corect.
- Asigurați-vă de securizarea aparatului cu un dispozitiv de protecție împotriva curenților vagabonzi (RCD) și împotriva curenților vagabonzi mășurați de maxim 30 mA.
- Cablurile prelungitoare și distribuitorii de energie electrică (de exemplu reglete de prize) trebuie să fie compatibile pentru utilizarea în aer liber (cu protecție împotriva stropilor de apă).
- Protejați conectorii împotriva umidității.
- Împământați aparatul. Conectați cablul de împământare la un orificiu neutilizat al carcasei.
- Sarcina maximă admisibilă a circuitului electric poate fi depășită în cazul unora dintre combinațiile de aparate ale sistemului de filtrare ProfiClear Premium. Aparatele care urmează să fie conectate trebuie distribuite la mai multe circuite electrice.

Funcționare sigură

- Deconectați de la rețeaua electrică toate aparatele electrice din apă, înainte de a introduce mâna în apă. Nerespectarea acestui lucru poate duce la vătămări grave sau la moarte prin electrocutare.
- Nu utilizați aparatul în cazul în care cablurile electrice sau carcasa sunt deteriorate.
- Eliminați aparatul dacă cablul de alimentare este deteriorat. Cablul de alimentare al acestui aparat nu poate fi înlocuit.
- Nu trageți niciodată de cablurile de alimentare. În special, nu transportați niciun aparat de cablu.
- Pozați cablurile astfel încât să fie protejate împotriva deteriorărilor și să nu se împiedice nimeni de acestea.
- Acest aparat poate fi utilizat de copii cu vârste peste 8 ani, precum și de persoane cu abilități fizice, senzoriale sau mentale reduse sau lipsă de experiență și cunoștințe, dacă sunt supravegheate și au fost instruite cu privire la utilizarea în siguranță a aparatului și au înțeles pericolele implicate. Copiii nu au voie să se joace cu aparatul. Nu este permisă efectuarea lucrărilor de curățenie și întreținere de către copii, decât dacă aceștia au cel puțin 8 ani și sunt supravegheați.
- Nu efectuați niciodată modificări tehnice ale aparatului.
- Utilizați numai piese de schimb și accesorii originale.

Utilizarea în conformitate cu destinația

Utilizați produsul descris în acest manual doar după cum urmează:

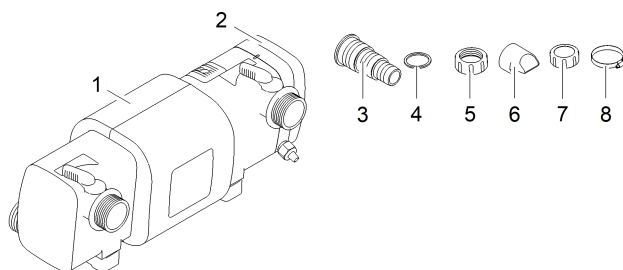
- Pentru curățarea iazurilor de grădină.
- Cu respectarea datelor tehnice. (→ Date despre dispozitiv)
- Cu respectarea valorilor admisibile pentru apă. (→ Valori permise ale apei)

Pentru aparat sunt valabile următoarele restricții:

- Nu utilizați niciodată lampa cu ultraviolete în afara carcasei sau în alte scopuri. Radiația UVC prezintă pericol pentru ochi și piele chiar și în doze reduse.
- Nu se va utiliza niciodată fără debit de apă.
- Nu utilizați echipamentul pentru sterilizarea apei potabile sau a altor lichide.
- Nu utilizați aparatul în combinație cu substanțe chimice, alimente, substanțe inflamabile, explozive sau lichide, altele decât apa.
- Nu utilizați în scopuri industriale.

Descrierea produsului

Vedere de ansamblu



BTN0020

1	Carcasă
2	Capul aparatului
3	2× ștuț în trepte pentru furtun pentru ieșire, Ø 25 ... 38 mm 1× ștuț în trepte pentru furtun pentru intrare, Ø 19 ... 50 mm
4	3× garnitură plată pentru ștuțuri în trepte pentru furtun (3)
5	3× piuliță olandeză de fixare a ștuțurilor în trepte pentru furtun (3)
6	1× duză de admisie pentru acționarea rotorului de curățare • Trebuie să fie utilizat în intrare în cazul debitelor <10000 l/h
7	1× capac de închidere G½ pentru închiderea unei ieșiri
8	2× colier de furtun, Ø 20 ... 32 mm 2× colier de furtun, Ø 35 ... 50 mm 1× colier de furtun, Ø 40 ... 60 mm

RO

Proprietăți

Bitron C este un curățător UVC de mare performanță pentru combaterea algelor și a bacteriilor patogene.

- Echipamentul cu bypass asigură o iradiere optimă a apei murdare, chiar și pentru rate mari de debit.
- **Rotorul de curățare curăță permanent de impurități sticla de cuarț.**
- Adaptare optimă la pompa de filtrare conectată prin reglarea individuală a debitului de apă.
- Adecvat pentru utilizarea sistemelor de filtrare OASE ProfiClear, BioSmart, BioTec și BioTec Screenmatic.
- Magneți integrați pentru protecția echipamentelor de filtrare, împotriva depunerilor de calcar.
- Controlul optic al funcționării lămpii UVC.
- Închizător rapid pentru înlocuirea becului.

Descriere simboluri specifice produsului

IP 24

Aparatul este protejat împotriva stropilor de apă și împotriva atingerii componentelor periculoase.



Aparatul conține magneți puternici. Posibile pericole pentru persoane cu stimuloare cardiace.



Radiații ultraviolete UVC periculoase.



Protejați aparatul împotriva razelor directe ale soarelui.



Lampa este potrivită pentru fixarea directă pe suprafețe normale inflamabile.



Protejați aparatul de îngheț.



Nu eliminați aparatul împreună cu deșeurile menajere obișnuite.



Citiți instrucțiunile de utilizare.

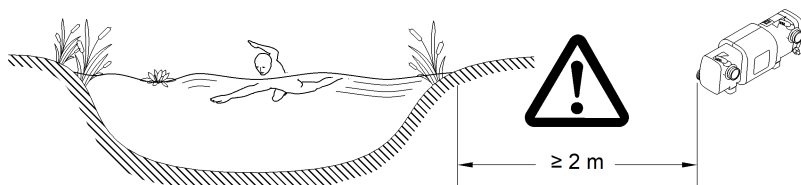
Amplasarea și racordarea

Funcționarea cu apă de piscină sau apă sărată

- Apa de piscină sau apa sărată pot influența negativ echipamentul optic al aparatului. Aceste influențe negative sunt excluse din condițiile de garanție pentru produs.
 - (→ Valori permise ale apei)

Respectarea distanțelor

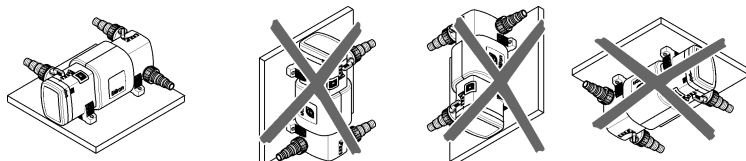
- Bazin de înot sau piscină în care se pot afla persoane:
 - Instalați aparatul la o distanță de cel puțin 2 m de apă.
- Iaz de grădină sau acvariu:
 - Instalați aparatul la o distanță de cel puțin 2 m de apă.
- Păstrați spațiu liber suficient pentru lucrările de întreținere.
 - Pentru demontarea capului aparatului, trebuie prevăzut cel puțin dublul lățimii carcasei.



BTN0021

Regim Solo

- Așezați aparatul numai în pozițiile permise. Este asigurată astfel o funcționare fără defecțiuni.
- Respectați distanțele necesare. (→ Respectarea distanțelor)
- Utilizați materialul de fixare adecvat pentru substrat. Dispozitivul de fixare trebuie să susțină aparatul în siguranță. Acordați atenție greutateii. (→ Date despre dispozitiv)
- Utilizați o vană glisantă în alimentarea cu apă înainte de intrarea aparatului, dacă aparatul este instalat sub nivelul apei. În cazul lucrărilor de întreținere curentă, alimentarea cu apă poate fi blocată.



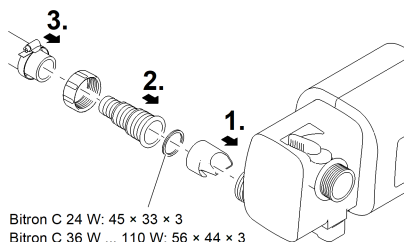
BTN0022

RO

Racordare intrare

Utilizați furtunuri adecvate pentru o presiune de cel puțin 1 bar.

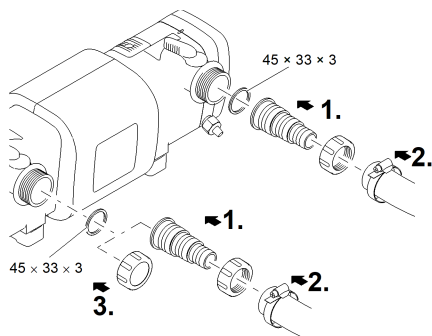
- Duza de admisie este necesară numai la un debit < 10000 l/h, astfel încât rotorul de curățare să se rotească fără defecțiuni.



BTN0023

Racordare ieșire

- Capacul de închidere trebuie să astupe ieșirea situată în parte opusă intrării, astfel încât fluxul principal al apei să fie dirijat de-a lungul lămpilor cu ultraviolete UVC și să fie iradiat pe o distanță cât mai lungă posibil.



BTN0024

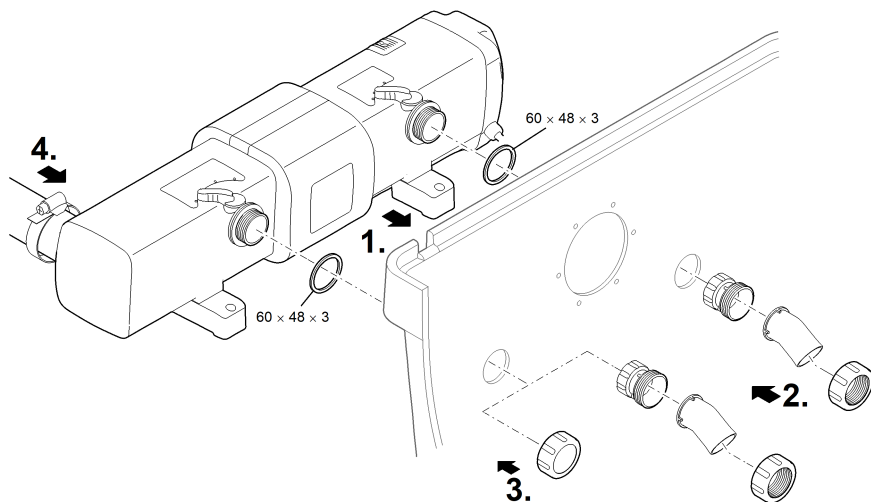
Racordarea aparatului la filtrul inline

- Respectați distanțele necesare. (→ Respectarea distanțelor)
- Utilizați o vană glisantă în alimentarea cu apă înainte de intrarea aparatului, dacă aparatul este instalat sub nivelul apei. În cazul lucrărilor de întreținere curentă, alimentarea cu apă poate fi blocată.

ProfiClear Premium / ProfiClear Classic / BioSmart

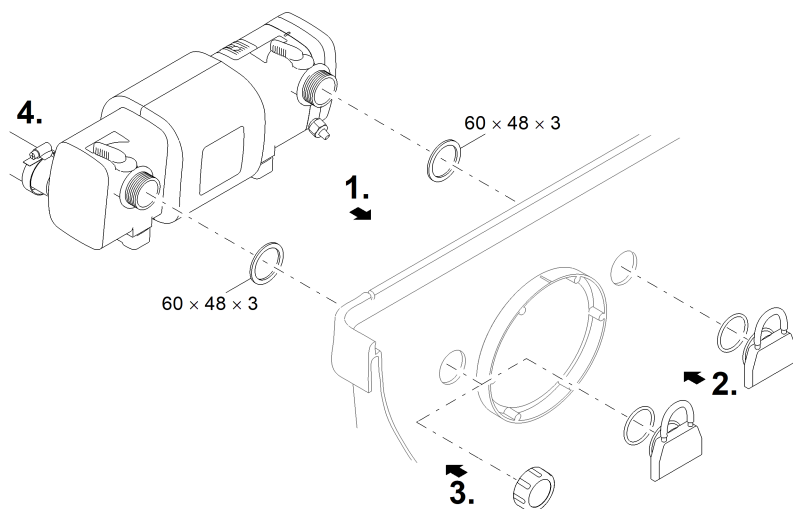
Capitolul descrie racordarea aparatului de pre-limpezire cu raze ultraviolete UVC Bitron în cazul unui sistem pompat.

- Aveți în vedere datele din manualul de utilizare ale filtrului de trecere.
- Montarea intrării:
 - ProfiClear Premium: Mai întâi înșurubați adaptorul pe ieșiri și strângeți-l cu mâna, apoi înșurubați cotelile de intrare de 30° cu piulițele olandeze pe adaptoare și strângeți-le cu mâna. Aliniați deschizăturile în jos.
 - ProfiClear Classic / BioSmart: Înșurubați duzele de admisie cu inelele O pe ieșiri și strângeți-le cu mâna.
- Astupați bypass-ul (opțional):
 - ProfiClear Premium: În locul adaptorului și al cotelii de intrare, înșurubați capacul de închidere pe ieșire.
 - ProfiClear Classic / BioSmart: În locul duzei de admisie, înșurubați capacul de închidere pe ieșire.



RO

BTN0035



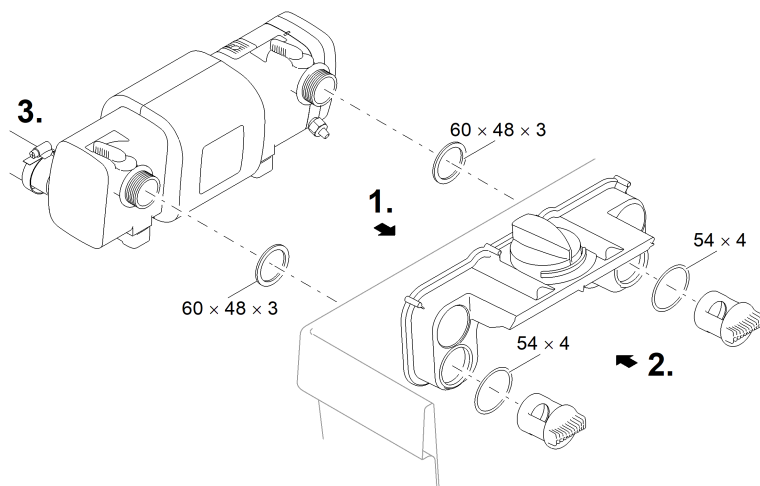
BTN0032

BioTec ScreenMatic

- Aveți în vedere datele din manualul de utilizare ale filtrului de trecere.

Procedați după cum urmează:

1. Duceți ieșirile cu garnituri plate prin orificiile din peretele recipientului în distribuitor.
2. Înșurubați șuruburile de trecere cu inelele O pe ieșiri și strângeți-le cu mâna.
3. Racordați dispozitivul Bitron la pompa cu filtru. (→ Racordare intrare)



BTN0031

Punerea în funcțiune

INDICAȚIE

Aparatul poate fi deteriorat dacă debitul de apă este întrerupt brusc după ieșire (de exemplu, cu o vană de blocare). Întreruperea bruscă poate provoca o creștere bruscă a presiunii de peste 1 bar (lovitură de berbec).

- ▶ **Dezactivare:** Mai întâi deconectați pompa și apoi închideți vana de blocare. La funcționarea într-un sistem de filtrare, mai întâi scoateți din funcțiune sistemul de filtrare.
- ▶ **Activare:** Mai întâi deschideți vana de blocare și apoi conectați pompa. La funcționarea într-un sistem de filtrare, puneți în funcțiune sistemul de filtrare ultimul.
- ▶ Alternativ, instalați vana de blocare înainte de intrare.

INDICAȚIE

Filtrul nu trebuie în nici un caz să fie supraalimentat. Apare pericolul golirii iazului.

- ❗ Filtrele noi necesită aproximativ 1 până la 2 luni, până când în aparat se construiește complet biologia. În acest timp - sau la o temperatură a apei de <10 °C - purificarea biologică poate fi limitată.
 - În cazul utilizării sistemelor de pornire pentru filtre, a medicamentelor și a produselor pentru întreținerea iazului, lăsați deconectat clarificatorul UVC pentru cel puțin 36 de ore, astfel încât efectul agenților să nu fie influențat negativ.

Condiția necesară

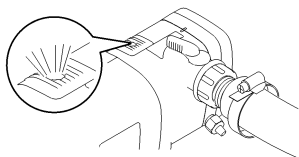
- Porniți mai întâi pompa și după aceea aparatul de limpezire cu ultraviolete UVC.
- Verificați etanșeitatea tuturor racordurilor.

Conectarea/deconectarea

- **Activare:** Introduceți ștecărul în priză.
 - Aparatul pornește imediat.
- **Dezactivare:** Scoateți ștecărul din priză.

Verificarea funcționării

- Afișajul de funcționare se aprinde când lampa UVC este conectată.
- Rotorul de curățare se rotește când la indicatorul de funcționare se aprinde alternativ, luminos și întunecat, lumina UVC albastră.



BTN0026

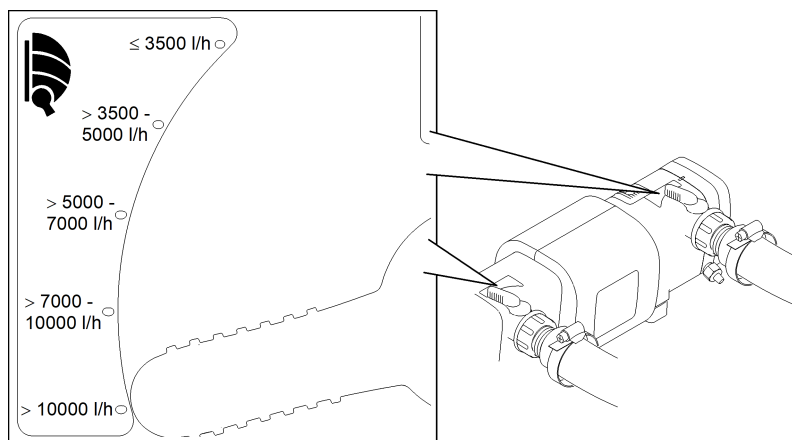
Reglarea bypass

Debitul este reglat prin bypass. În funcție de reglare, o parte din apă se scurge de la intrare direct prin ieșirea pe partea opusă. Cealaltă parte a apei este luminată cu lumină UVC și se scurge prin a doua ieșire

Numai la reglarea optimă se obține un randament maxim de curățare.

Procedați după cum urmează:

- Reglați ambele mânere rotative la capacitatea de transport a pompei de filtrare.



BTN0025

Curățarea și întreținerea

INDICAȚIE

Nu utilizați agenți de curățare agresivi sau soluții chimice. Aceste substanțe pot să deterioreze carcasa, să afecteze funcționarea aparatului și sunt toxice pentru animale, plante și mediul înconjurător

► Curățați aparatul doar la exterior cu o cârpă umedă.

- Agenți de curățare recomandați în cazul depunerilor de calcar persistente:
 - Detergent casnic fără oțet și clor.

Demontarea capului aparatului

⚠ ATENȚIE

Radiațiile ultraviolete de la lampa UVC pot deteriora ochii și pielea.

- Nu utilizați niciodată lampa cu ultraviolete UVC în afara carcasei sau într-o carcasă deteriorată.
- Deconectați aparatul de la rețea înainte de a începe lucrările de întreținere sau înainte de a înlocui lampa cu ultraviolete.

⚠ ATENȚIE

Tubul din sticlă de cuarț și lampa cu ultraviolete UVC se pot sparge și pot cauza vătămări prin tăiere.

- Efectuați cu precauție toate lucrările la clarificatorul UVC, pentru a evita rănirea prin tăiere.
- Evitați vibrațiile, loviturile și mișcările hectice, pentru a împiedica spargerea sticlei.

⚠ ATENȚIE

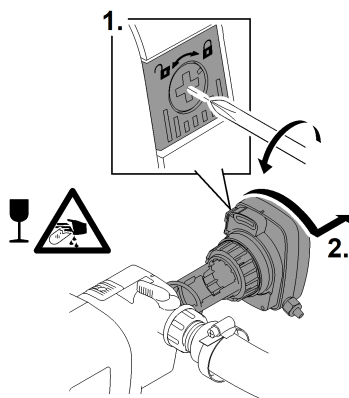
Corp luminescent fierbinte. Pericol de provocare a arsurilor la atingere.

- Scoateți de sub tensiune aparatul de limpezire UVC și așteptați câteva minute înainte de demontare, până când corpul luminescent s-a răcit.

Procedați după cum urmează:

1. Desfaceți șurubul de siguranță în pârgă de fixare.
 - Sensul de rotație, simbol "Lacăt deschis".
 2. Apăsăți pârgă de fixare în direcția opusă a celor de ceasornic până la opritor și trageți-l cu atenție din carcasă.
- Curățați și carcasa temeinic din interior și din exterior.

- ⓘ Din motive de siguranță, lampa cu ultraviolete UVC se poate conecta numai când clarificatorul UVC este montat corect în aparat.

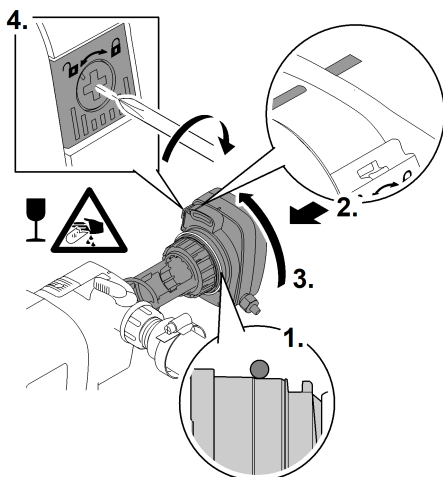


BTN0027

Montarea capului aparatului

Procedați după cum urmează:

1. Poziționați inelul O înainte, pe capul aparatului.
 - Inelul O trebuie să fie curat; în cazul deteriorărilor, schimbați-l.
2. Introduceți capul aparatului cu atenție și cu o apăsare ușoară până la limită în carcasă.
 - Capul aparatului trebuie rotit în așa fel, încât marcajele de pe capul aparatului să corespundă cu cele de pe carcasă.
3. Rotiți capul aparatului până la limită.
 - Pârghia de fixare trebuie să se oprească.
4. Închideți șurubul de siguranță în pârghia de fixare.
 - Sensul de rotație, simbol "Lacăt închis".



BTN0028

Curățați/înlocuiți sticla de cuarț

⚠ ATENȚIE

Tubul din sticlă de cuarț și lampa cu ultraviolete UVC se pot sparge și pot cauza vătămări prin tăiere.

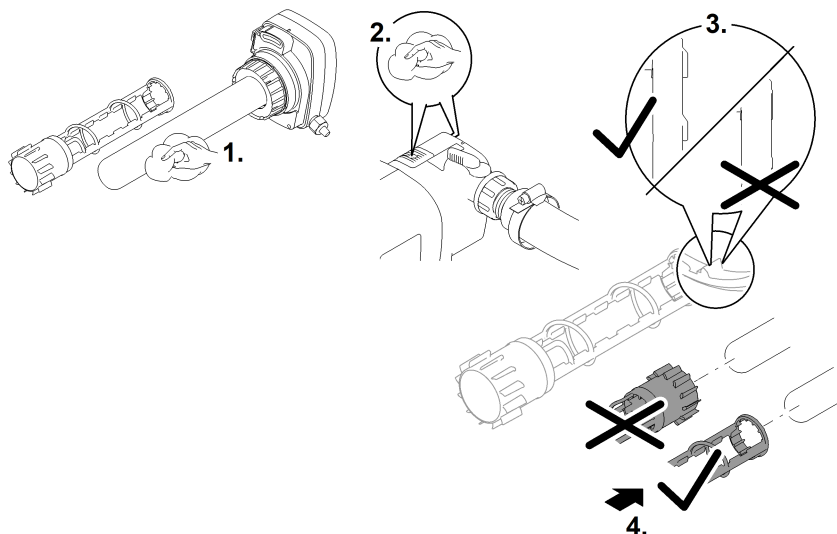
- ▶ Efectuați cu precauție toate lucrările la clarificatorul UVC, pentru a evita rănirea prin tăiere.
- ▶ Evitați vibrațiile, loviturile și mișcările hectice, pentru a împiedica spargerea sticlei.

Condiția necesară:

- Capul aparatului este scos. (→ Demontarea capului aparatului)

Procedați după cum urmează:

1. Scoateți rotorul de curățare.
 - Curățați rotorul de curățare cu o perie sub flux de apă.
 - Ștergeți sticla de cuarț cu o cârpă umedă.
 - Înlocuiți sticla de cuarț dacă este deteriorată sau foarte zgâriată. (→ Înlocuirea lămpii cu ultraviolete)
2. Curățați carcasa și indicatorul de funcționare din interior și exterior.
3. Pe rotorul de curățare verificați uzura profilului la cele două laturi frontale și pe suprafețele interioare.
 - Dacă profilul este uzat, rotorul de curățare se rotește cu dificultate și trebuie să fie înlocuit.
4. Introduceți rotorul de curățare pe sticla de cuarț.
 - Acordați atenție poziției corecte.
5. Montați capul aparatului. Gerätekopf einbauen</dg_ref_source_inline



RO

BTN0034

Înlocuirea lămpii cu ultraviolete

Înlocuiți lampa cu ultraviolete UVC după cel mult 8000 de ore de funcționare. În cazul unei funcționări constante, acest lucru corespunde aproximativ unui sezon de iaz. Acest lucru asigură o performanță optimă a filtrului.

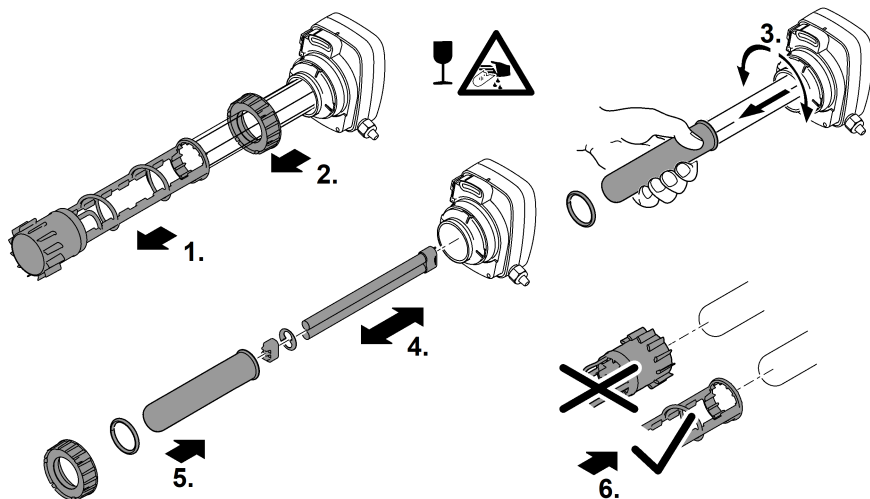
- Utilizați numai lămpi cu ultraviolete UVC a căror simbolizare și putere corespund datelor de pe plăcuța de tip. (→ Date despre dispozitiv)

Condiția necesară:

- Capul aparatului este scos. (→ Demontarea capului aparatului)

Procedați după cum urmează:

1. Scoateți rotorul de curățare.
2. Deșurubați șurubul de prindere în sens orar.
3. Deplasați către față sticla de cuarț cu inelul O cu o ușoară mișcare de rotație.
4. Scoateți lampa UVC și înlocuiți-o.
5. Apăsați cu atenție sticla de cuarț cu inelul O până la limita în capul aparatului, așezați șurubul de strângere și rotiți în sens orar până la limită.
 - Curățați inelul O și înlocuiți-l dacă este deteriorat.
 - Inelul O trebuie să fie așezat plan în spațiul dintre capul aparatului și sticla de cuarț.
6. Introduceți rotorul de curățare pe sticla de cuarț.
 - Acordați atenție poziției corecte.
7. Montați capul aparatului. (→ Montarea capului aparatului)



BTN0029

Depozitare/depozitare pe timp de iarnă

Dispozitivul este protejat de îngheț (de ex., într-un garaj sau într-o incintă)

Funcționarea aparatului este posibilă numai dacă temperatura minimă a apei de +4 °C este păstrată.

Dispozitivul nu este protejat de îngheț (de ex., instalarea în aer liber)

Scoateți dispozitivul din funcțiune la temperaturi ale apei sub +8 °C sau cel mai târziu atunci când se preconizează condiții de îngheț.

- Scurgeți pe cât posibil apa din dispozitiv, furtunuri, conducte și racorduri.

Resetarea defecțiunii

Defecțiune	Cauză	Remediere
Apa nu se limpește (colorare în verde)	Apa este extrem de murdară	<ul style="list-style-type: none">• Îndepărtați algele și frunzele din iaz• Schimbați apa
	Cantitate de alimentare a pompei insuficientă	Verificați instalația
	Sticla de cuarț este murdară	Curățarea sticlei de cuarț
	Sticla de cuarț este zgâriată	<ul style="list-style-type: none">• Înlocuiți sticla de cuarț• Dacă profilul este uzat, înlocuiți rotorul de curățare
	Rotorul de curățare nu se rotește	<ul style="list-style-type: none">• Curățați rotorul de curățare și sticla de cuarț• Dacă puterea de pompare este <10000 l/h, utilizați duza de admisie pentru sistemul de acționare a rotorului de curățare• Dacă profilul este uzat, înlocuiți rotorul de curățare
	<ul style="list-style-type: none">• Controlul indicatorului de funcționare: Rotorul de curățare se rotește când se aprinde alternativ, luminos și întunecat, lumina UVC albastră.	
La ieșiri curge puțină apă sau nu curge deloc	Lampa cu raze ultraviolete nu mai are putere	Înlocuiți lampa UVC după 8000 de ore de funcționare
	Reglaj greșit bypass	Corecțiți reglarea, țineți cont de puterea pompei.
	Duza de alimentare înfundată	Curățați duza de alimentare
Lampa cu ultraviolete UVC nu luminează	Ieșiri înfundate	Curățați carcasa
	Fișa de conectare la rețea nu este în priză	Introduceți fișa în priză
	Lampa cu ultraviolete este defectă	Înlocuiți lampa cu ultraviolete UVC
	Conexiunea electrică defectă	Verificați conexiunea electrică
	Bitron C 55 W, 72 W, 110 W: Aparatul s-a oprit datorită supraîncălzirii (deconectare de siguranță)	Lăsați să se răcească, aparatul pornește în mod automat

Date tehnice

Date despre dispozitiv

Bitron C			24 W	36 W	55 W	72 W	110 W
Tensiunea de alimentare	V c.a.		220 ... 240	220 ... 240	220 ... 240	220 ... 240	220 ... 240
	Hz		50/60	50/60	50/60	50/60	50/60
Putere consumată	W		24	36	55		110
Putere UVC	W		24	36	55	72	110
Lampă cu ultra-violete UVC	Tip		1× 55 W TC-L (UV-C)	1× 55 W TC-L (UV-C)	1× 55 W TC-L (UV-C)	2× 55 W TC-L (UV-C)	2× 55 W TC-L (UV-C)
Cablu de rețea	Lungime	m	5	5	5	5	5
Intrare	Cantitate		1	1	1	1	1
	∅ furtun	mm	19, 25, 32, 38, 50	19, 25, 32, 38, 50	19, 25, 32, 38, 50	19, 25, 32, 38, 50	19, 25, 32, 38, 50
Ieșire	Cantitate		2	2	2	2	2
	∅ furtun	mm	25, 32, 38	25, 32, 38	25, 32, 38	25, 32, 38	25, 32, 38
Debit	minim	l/h	4000	8000	30000	12000	12000
	maxim	l/h	15000	30000	30000	40000	40000
Presiune de funcționare	maxim	bari	0,5	0,5	0,5	1,0	1,0
Adecvat pentru iazuri	fără populație piscicolă	m ³	25,0	40,0	60,0	75,0	110,0
	cu populație piscicolă	m ³	12,5	20,0	30,0	37,5	55,0
	cu Koi	m ³	6,5	10,0	15,0	19,0	27,5
Dimensiuni	L × l × H	mm	440 × 180 × 198	600 × 180 × 198	600 × 180 × 198	730 × 215 × 200	730 × 215 × 200
Masa		kg	3,5	4,0	4,0	6,4	6,7

Valori permise ale apei

Tip		Apă proaspătă	Apă de piscină	Apă sărată
Valoare pH		6,8 ... 8,5	7,2 ... 8,3	7,5 ... 8,5
Duritate	DH	8 ...15	8 ...15	20 ...30
Clor liber	mg/l	<0,3	<0,6	<0,3
Conținut de cloruri	mg/l	<250	<250	<22000
Conținut de sare	%	<0,4	<0,4	<4
Total resturi uscate	mg/l	<50	<50	<50
Temperatură	°C	+4 ...+35	+4 ...+30	+4 ...+28

Consumabile

- Lampa UVC, sticla de cuarț și inelul O pentru sticla de cuarț
- Rotor curățire

Piese de schimb

(→ Piese de schimb)

Îndepărtarea deșeurilor

INDICAȚIE

Nu este permisă eliminarea ca deșeu menajer a acestui aparat.

- ▶ Eliminați aparatul prin sistemul de colectare prevăzut în acest scop.
 - ▶ Eliminați lampa cu radiații ultraviolete prin sistemul de colectare prevăzut în acest scop.
 - ▶ Faceți inutilizabil aparatul prin secționarea cablurilor.
-

Указания за безопасност

Електрическо свързване

- По отношение на електрическата инсталация на открито важат специални правила. Електрическата инсталация трябва да се изпълнява само от електротехник.
 - Електротехникът е квалифициран въз основа на своето професионално образование, знания и опит, и има право да изпълнява електрически инсталации на открито. Той може да разпознава възможни опасности и спазва регионалните и националните стандарти, правила и предписания.
 - При въпроси и проблеми се обръщайте към електроспециалист.
- Свързвайте уреда само ако електрическите данни на уреда и електрозахранването съвпадат.
- Свързвайте уреда само към инсталирана според предписанията контактна кутия.
- Уредът трябва да е обезопасен с дефектнотокова защита (RCD) с номинален ток на утечка от максимум 30 mA.
- Удължаващи кабели и токови разпределители (напр. многогнездови контакти) трябва да са подходящи за използване на открито (защитени от пръски вода).
- Пазете щепселните съединения от навлизане на влага.
- Заземете уреда. Свържете заземителния проводник към неизползван отвор в корпуса.
- При някои комбинации от уреди от филтриращата система ProfiClear Premium може да бъде превишено максимално допустимото натоварване на електрическата верига. Разпределете уредите, които ще бъдат свързани, на няколко електрически вериги.

Безопасна работа

- Преди да бъркате във водата, изключете всички електрически уреди във водата от електрическата мрежа. В противен случай има опасност от тежки наранявания или смърт поради токов удар.
- Не използвайте уреда, ако електрическите проводници или корпусът са повредени.
- Изхвърлете уреда, ако захранващият кабел е повреден. Захранващият кабел не може да се сменя.
- Никога не дърпайте електрическите кабели. По специално не пренасяйте уреди за техните кабели.
- Полагайте проводниците така, че да са защитени от повреди и никой да не се спъва в тях.
- Този уред може да се използва от деца от 8 годишна възраст и нагоре, както и от хора с намалени физически, сензорни или умствени възможности или такива, които нямат опит и познания, само ако са наблюдавани или инструктирани за безопасната употреба и разбират произтичащите от това опасности. Децата не играят с уреда. Почистването и поддръжката не трябва да се извършват от деца, освен ако те са на възраст минимум 8 години и са под надзор.
- Никога не извършвайте технически промени по уреда.
- Използвайте само оригинални резервни части и аксесоари.

Употреба по предназначение

Използвайте продукта, описан в това ръководство, само както следва:

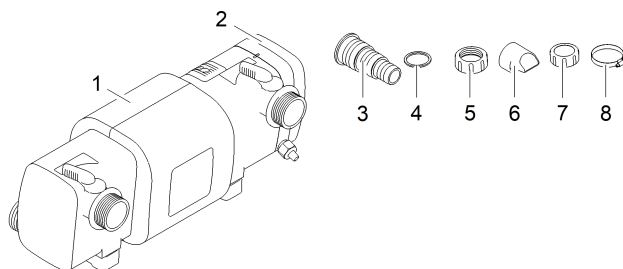
- За почистване на градински езера.
- При спазване на техническите данни. (→ Данни за уреда)
- При спазване на допустимите стойности на водата. (→ Допустими стойности на водата)

За уреда са валидни следните ограничения:

- Никога не ползвайте UVC-лампата извън нейния корпус или за други цели. И в ниски дози UVC-излъчването е опасно за очите и кожата.
- Никога не използвайте уреда без вода.
- Не използвайте за стерилизация на питейна вода или други течности.
- Не използвайте уреда заедно с химикали, хранителни продукти, запалими, взривоопасни вещества или течности, различни от вода.
- Не използвайте за промишлени цели.

Описание на продукта

Преглед



BTN0020

1	Корпус
2	Глава на уреда
3	2x стъпенчат накрайник за маркуч за изхода, $\varnothing 25 \dots 38 \text{ mm}$ 1x стъпенчат накрайник за маркуч за входа, $\varnothing 19 \dots 50 \text{ mm}$
4	3x плоско уплътнение за стъпенчати накрайници за маркуч (3)
5	3x холендрови гайки за закрепване на стъпенчати накрайници за маркуч (3).
6	1x входна дюза за задвижване на почистващия ротор <ul style="list-style-type: none">• Трябва да се използва при дебити $< 10\,000 \text{ l/h}$ във входа
7	1x затваряща капачка G $\frac{1}{2}$ за затваряне на изход
8	2x скоба за маркуч, $\varnothing 20 \dots 32 \text{ mm}$ 2x скоба за маркуч, $\varnothing 35 \dots 50 \text{ mm}$ 1x скоба за маркуч, $\varnothing 40 \dots 60 \text{ mm}$

BG

Характеристики

Bitron C е производително UVC-устройство за избистряне за борба с водорасли и болестотворни бактерии.

- Байпасната техника се грижи за оптимизирано облъчване на замърсената вода, също и при висок дебит.
- **Роторът за почистване постоянно почиства кварцовото стъкло от замърсявания.**
- Оптимално съгласуване със свързаната филтърна помпа чрез индивидуално регулиране на дебита на вода.
- Подходящо за монтаж към OASE-филтърните системи ProfiClear, BioSmart, BioTec и BioTec Screenmatic.
- Вградени магнити за защита на филтърната техника от отлагания на варовик.
- Оптична проверка на функционирането на UVC-лампата.
- Бързодействащ затвор за лесна смяна на лампата.

Описание на специфичните за продукта символи

IP 24

Уредът е защитен срещу водни пръски и срещу докосване на опасни части.



Уредът има силен магнит. Възможен риск за хора със сърдечни стимулатори.



Опасно UVC-лъчение.



Пазете уреда от пряка слънчева светлина.



Крушката е пригодена за директно закрепване върху нормално възпламеняеми повърхности за закрепване.



Пазете уреда от замръзване.



Не изхвърляйте уреда с обичайните битови отпадъци.



Прочетете ръководството за употреба.

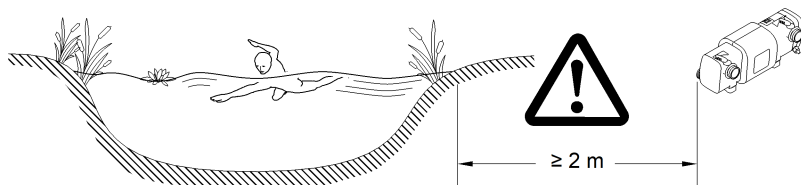
Монтаж и свързване

Експлоатация с вода от басейн или солена вода

- Водата от басейн или солената вода могат да повлияят негативно на външния вид на уреда. Тези негативни въздействия са изключени от гаранцията.
– (→ Допустими стойности на водата)

Спазвайте разстоянията

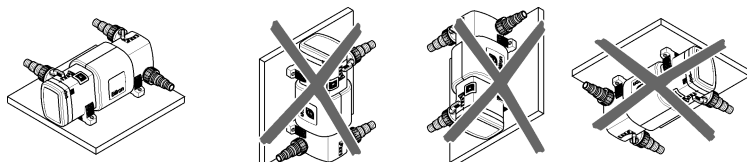
- Вирче за плуване или басейн, в който може да има хора:
– Поставете уреда на най-малко 2 м разстояние от водата.
- Градинско езеро или аквариум:
– Поставете уреда на най-малко 2 м разстояние от водата.
- Оставете достатъчно свободно място за работите по поддръжката.
– За демонтажа на главата на уреда предвидете най-малко двойна ширина на корпуса.



BTN0021

Единичен режим

- Монтирайте уреда само в разрешените позиции. По този начин се гарантира безгрешната работа.
- Спазвайте необходимите разстояния. (→ Спазвайте разстоянията)
- Използвайте закрепващ материал, който е подходящ за дъното. Закрепването трябва сигурно да държи уреда. Вземете предвид теглото. (→ Данни за уреда)
- Поставете шибър в подаващия тръбопровод за вода пред входа на уреда, ако уредът се поставя под повърхността на водата. При работи по поддръжката подаването на вода може да се спре.



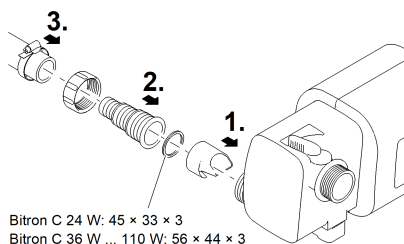
BTN0022

BG

Свързване на входа

Използвайте маркучи, подходящи за налягане от най-малко 1 bar.

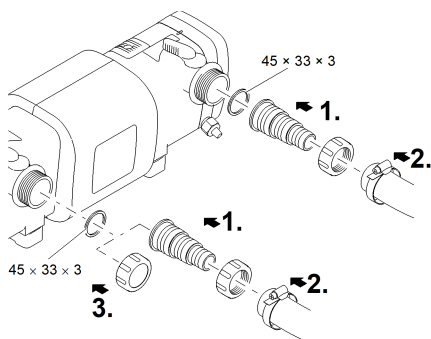
- Входната дюза е необходима само при дебит < 10000 л/ч, за да може роторът за почистване да се върти безпроблемно.



BTN0023

Свързване на изхода

- Капачката трябва да затвори изхода срещу входа, така че основният воден поток да се насочва покрай UVC-лампите и да се облъчва възможно най-дълго.



BTN0024

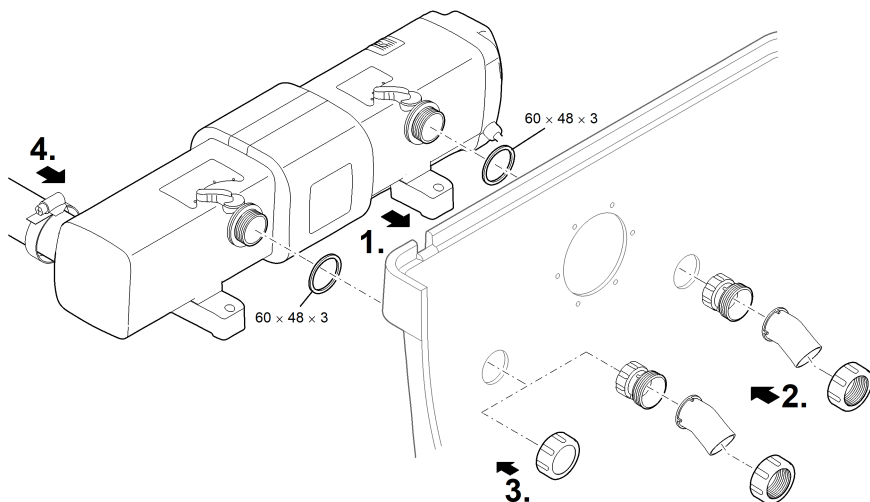
Свързване на уреда към проходния филтър

- Спазвайте необходимите разстояния. (→ Спазвайте разстоянията)
- Поставете шибър в подаващия тръбопровод за вода пред входа на уреда, ако уредът се поставя под повърхността на водата. При работи по поддръжката подаването на вода може да се спре.

ProfiClear Premium / ProfiClear Classic / BioSmart

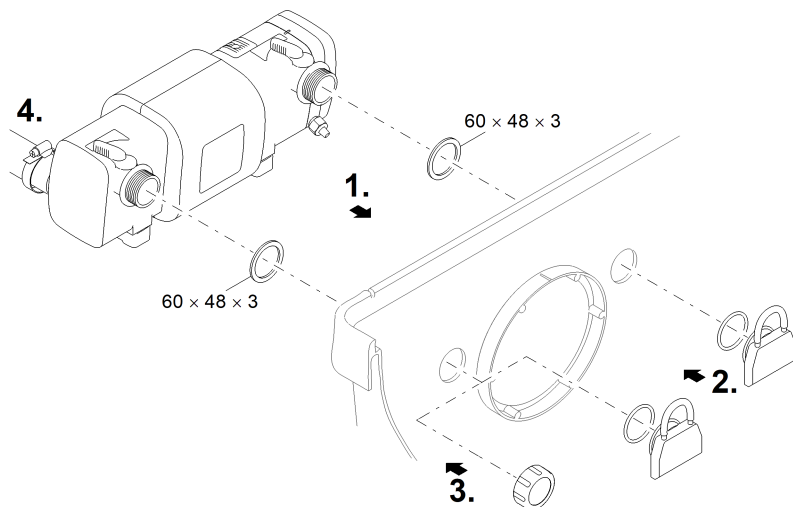
Главата описва свързването на UVC-уред за предварително избистряне Bitron при изпомпана система.

- Спазвайте данните в инструкцията за употреба на проходния филтър.
- Монтаж на входа:
 - ProfiClear Premium: Най-напред завийте адаптерите към изходите и затегнете на ръка, след това завийте 30°-колена на входа с холендровите гайки върху адаптерите и затегнете на ръка. Насочете отворите надолу.
 - ProfiClear Classic / BioSmart: Завийте входните дюзи с O-пръстените върху изходите и затегнете на ръка.
- Затворете байпаса (опция):
 - ProfiClear Premium: Вместо адаптера и коляното на входа, завийте капачката към изхода.
 - ProfiClear Classic / BioSmart: Вместо входната дюза, завийте капачката към изхода.



BTN0035

BG



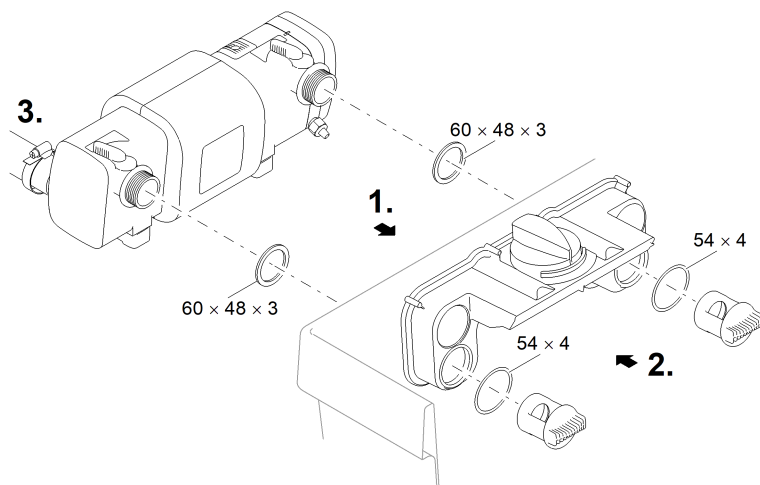
BTN0032

BioTec ScreenMatic

- Спазвайте данните в инструкцията за употреба на проходния филтър.

Процедирайте по следния начин:

1. Прокарайте изходите с плоските уплътнения през отворите в стената на резервоара и ги вкарайте в разпределителя.
2. Завийте пропускателните винтове с О-пръстените върху изходите и затегнете на ръка.
3. Свържете Vitron към филтърната помпа. (→ Свързване на входа)



BTN0031

Пускане в експлоатация

УКАЗАНИЕ

Уредът може да се повреди, ако водният поток се прекъсне внезапно след изхода (напр. със спирателен клапан). Внезапното прекъсване може да причини кратковременно повишаване на налягането от над 1 bar (хидравличен удар).

- ▶ **Изключване:** Първо изключвайте помпата и след това затваряйте спирателния шибър. При експлоатация във филтърна система първо извеждайте от експлоатация филтърната система.
- ▶ **Включване:** Първо отваряйте спирателния шибър и след това включвайте помпата. При експлоатация във филтърна система включвайте филтърната система най-накрая.
- ▶ Като алтернатива инсталирайте спирателния клапан пред входа.

УКАЗАНИЕ

Филтърът не трябва да прелива в никакъв случай. Има риск да изпразните езерото напълно.

- ❗ Новите филтри имат нужда от припл. 1 до 2 месеца, докато биологията в уреда се изгради напълно. През това време – или при температура на водата $<10^{\circ}\text{C}$ – биологичното пречистване може да бъде ограничено.
 - При използване на филтърни стартери, медикаменти или средства за поддръжка на езера, изключвайте уреда за UVC почистване за най-малко 36 часа, така че да не пречи на действието на веществата.

Предпоставка

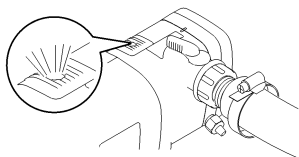
- Включете първо помпата, след това UVC уредът за пречистване.
- Проверете дали връзките са добре уплътнени.

Включване/изключване

- **Включване:** Включете щепсела в контакта.
 - Уредът се включва веднага.
- **Изключване:** Извадете щепсела от контакта.

Проверка на функционирането

- Работният индикатор свети, когато UVC-лампата е включена.
- Роторът за почистване се върти, когато на работната индикация синята UVC-лампа, редувайки се, светва и изгасва.



BTN0026

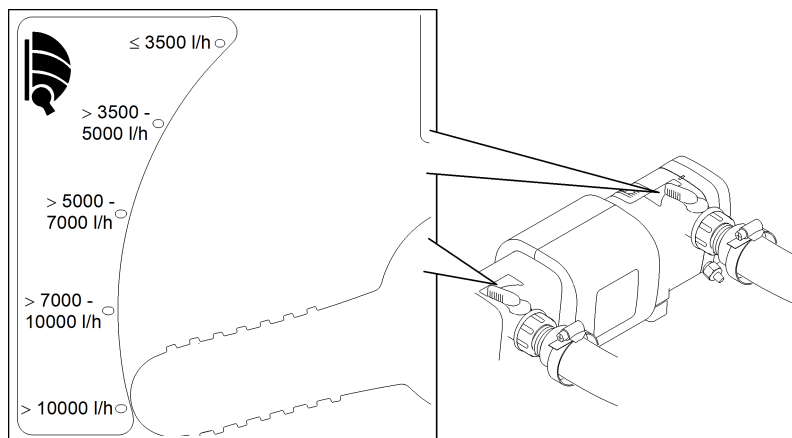
Настройте байпаса

Дебитът на вода се регулира чрез байпаса. В зависимост от настройката една част от водата протича от входа директно към разположения отсреща изход. Другата част от водата се облъчва с UVC-светлина и изтича през втория изход.

Само при оптимална настройка се постига максимална производителност на почистване.

Процедирайте по следния начин:

- Настройте двете въртящи се дръжки според дебита на филтърната помпа.



BTN0025

Почистване и поддръжка

УКАЗАНИЕ

Не използвайте агресивни почистващи препарати или химически разтвори. Тези средства могат да повредят корпуса, да нарушат функционирането на уреда и са вредни за животните, растенията и околната среда.

▶ Почистете уреда отвън с влажна кърпа.

- Препоръчани почистващи препарати при упорити варовикови отлагания:
 - Домакински почистващ препарат без съдържание на оцет и хлор.

Демонтаж на главата на уреда

⚠ ВНИМАНИЕ

Ултравioletовото лъчение на UVC лампата може да увреди очите и кожата.

- ▶ Никога не пускайте UVC-лампата извън корпуса или в повреден корпус.
 - ▶ Изключете устройството от електрическата мрежа, преди да започнете работа по поддръжката или преди да смените UVC-лампата.
-

⚠ ВНИМАНИЕ

Кварцовото стъкло и UVC-лампата могат да се счупят и да причинят порязвания.

- ▶ Извършвайте внимателно всички работи по UVC филтриращото устройство, за да избегнете наранявания при рязане.
 - ▶ Избягвайте сътресения, удари и забързани движения, за да предотвратите счупване на стъклото.
-

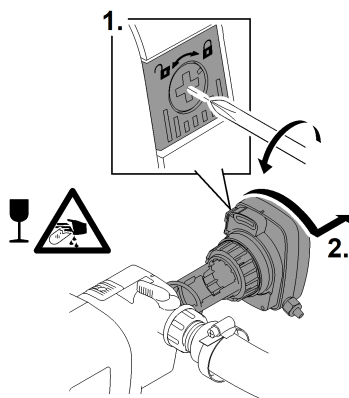
⚠ ВНИМАНИЕ

Горещо осветително тяло. Опасност от изгаряне при докосване.

- ▶ Изключете UVC-пречиствателя и изчакайте няколко минути, докато лампата се охлади, преди да извадите.
-

Процедирайте по следния начин:

1. Отвийте осигурителния винт във фиксиращия лост.
 - Посока на въртене символ "Блокировка отворена".
 2. Натиснете фиксиращия лост, завъртете до упор главата на уреда обратно на часовниковата стрелка и внимателно я изгледете от корпуса.
- Почистете основно корпуса отвътре и отвън.
- ⓘ От съображения за безопасност UVC-лампата може да се включи само когато филтриращото устройство е монтирано правилно в уреда.

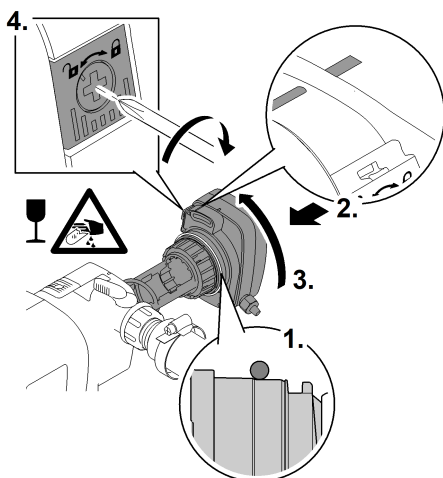


BTN0027

Монтаж на главата на уреда

Процедирайте по следния начин:

1. Позиционирайте O-пръстена пред отстъпа при главата на уреда.
 - O-пръстенът трябва да е чист, при повреда го подменете.
2. Вкарайте главата на уреда с ротора за почистване внимателно и с лек натиск докрай в корпуса.
 - Главата на уреда трябва да е завъртяна така, че маркировките на главата на уреда и на корпуса да съвпадат.
3. Завийте главата на уреда докрай.
 - Фиксираният лост трябва да се затвори.
4. Затворете осигурителния винт във фиксация лост.
 - Посока на въртене символ "Блокировка затворена".



BTN0028

Почистване/смяна на кварцовото стъкло

⚠ ВНИМАНИЕ

Кварцовото стъкло и UVC-лампата могат да се счупят и да причинят порязвания.

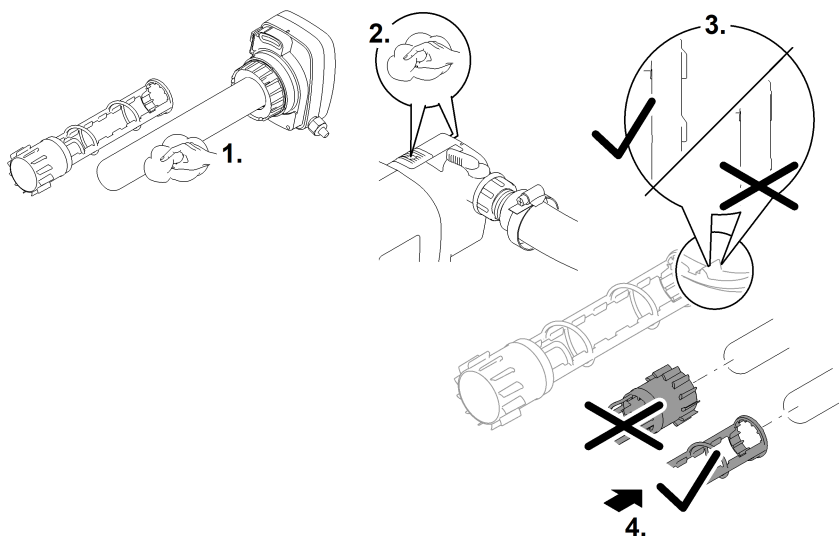
- ▶ Извършвайте внимателно всички работи по UVC филтриращото устройство, за да избегнете наранявания при рязане.
- ▶ Избягвайте сътресения, удари и забързани движения, за да предотвратите счупване на стъклото.

Предпоставка:

- Главата на уреда е свалена. (→ Демонтаж на главата на уреда)

Процедирайте по следния начин:

1. Изтеглете ротора за почистване.
 - Почистете ротора за почистване с четка под течаща вода.
 - Избършете кварцовото стъкло с влажна кърпа.
 - Повредено или силно надраскано кварцово стъкло трябва да се замени. (→ Сменете UVC лампата)
2. Почистете корпуса и работната индикация отвътре и отвън.
3. На ротора за почистване проверете износването на профила от двете предни страни и от вътрешните повърхности.
 - При износен профил роторът за почистване се върти трудно и трябва да се замени.
4. Бутнете ротора за почистване върху кварцовото стъкло.
 - Обърнете внимание на правилното положение.
5. Монтирайте главата на уреда. Gerätekopf einbauen



BG

BTN0034

Сменете UVC лампата

Сменете UVC-лампата най-късно след 8000 работни часа. При постоянна работа това съответства на приблизително един сезон на басейна. По този начин се гарантира оптимална производителност на филтъра.

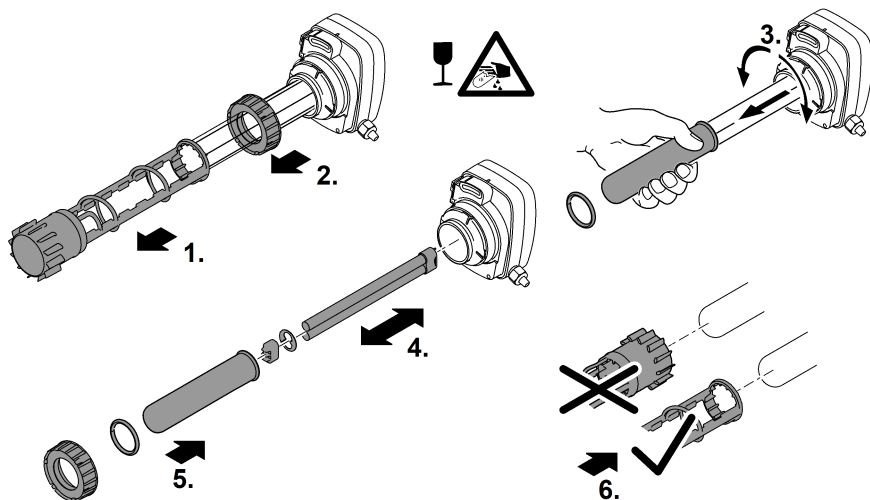
- Използвайте само UVC-лампи, чието обозначение и мощност съвпадат с данните върху фабричната табелка. (→ Данни за уреда)

Предпоставка:

- Главата на уреда е свалена. (→ Демонтаж на главата на уреда)

Процедирате по следния начин:

1. Изтеглете ротора за почистване.
2. Отвийте затегателния болт обратно на часовниковата стрелка.
3. Изтеглете напред кварцовото стъкло с O-пръстена с леко въртеливо движение.
4. Извадете UVC-лампата и я подменете.
5. Внимателно вкарайте до упор кварцовото стъкло с O-пръстена в главата на уреда, поставете затегателния болт и го затегнете докрай по посока на часовниковата стрелка.
 - Почистете O-пръстена, при нужда го подменете.
 - O- пръстенът трябва да легне в цепката между главата на уреда и кварцовото стъкло.
6. Бутнете ротора за почистване върху кварцовото стъкло.
 - Обърнете внимание на правилното положение.
7. Монтирайте главата на уреда. (→ Монтаж на главата на уреда)



BTN0029

Съхранение/Зазимяване

Уредът е защитен от минусови температури (напр. в гараж или постройка)

Експлоатацията на уреда е възможна, ако се спазва минималната температура на водата от +4 °C.

Уредът не е защитен от минусови температури (напр. поставяне на открито)

Спрете да използвате уреда при температури на водата под +8°C или най-късно при очаквани минусови температури.

- Доколкото е възможно, изпуснете водата от уреда, от маркучите, тръбите и съединенията.

Отстраняване на неизправности

Неизправност	Причина	Помощ за отстраняване
Водата не се избистря (оцветяване в зелено)	Водата е изключително замърсена	<ul style="list-style-type: none">• Отстранете водораслите и листата от басейна• Сменете водата
	Дебитът на помпата е недостатъчен	Проверете инсталацията
	Кварцовото стъкло е замърсено	Почистване на кварцовото стъкло
	Кварцовото стъкло е надраскано	<ul style="list-style-type: none">• Смяна на кварцовото стъкло• При износен профил сменете ротора за почистване
	Роторът за почистване не се върти	<ul style="list-style-type: none">• Почистване на ротора за почистване и кварцовото стъкло
	<ul style="list-style-type: none">• Проверка на работната индикация: Роторът за почистване се върти, когато синята UVC-лампа, редувайки се, светва и изгасва	<ul style="list-style-type: none">• При дебит на помпата <10000 l/h използвайте входна дюза за задвижване на ротора за почистване• При износен профил сменете ротора за почистване
UVC-лампата вече не работи	Сменете UVC-лампата след 8000 работни часа	
Неправилна настройка на байпаса	Коригирайте настройката, имайте предвид мощността на помпата	
От изходите изтича малко вода или не изтича вода	Входната дюза е запушена	Почистете входната дюза
	Изходите са запушени	Почистете корпуса
UVC-лампата не свети	Щепселът на електрозахранването не е включен	Включете щепсела на електрозахранването
	UVC-лампата е дефектна	Сменете UVC-лампата
	Дефектно свързване	Проверете електрическото свързване
	Bitron C 55 W, 72 W, 110 W: Уредът се е изключил поради прегряване (предпазно изключване)	Оставете го да се охлади, уредът ще се включи отново автоматично

Технически данни

Данни за уреда

Bitron C		24 W	36 W	55 W	72 W	110 W	
Захранващо напрежение	V AC	220 ... 240	220 ... 240	220 ... 240	220 ... 240	220 ... 240	
	Hz	50/60	50/60	50/60	50/60	50/60	
Консумирана мощност	W	24	36	55		110	
Мощност UVC	W	24	36	55	72	110	
UVC лампа	Тип	1× 55 W TC-L (UV- C)	1× 55 W TC-L (UV- C)	1× 55 W TC-L (UV- C)	2× 55 W TC-L (UV- C)	2× 55 W TC-L (UV- C)	
Мрежов кабел	Дължина	m	5	5	5	5	
Вход	Брой		1	1	1	1	
	Ø на маркуч	mm	19, 25, 32, 38, 50	19, 25, 32, 38, 50	19, 25, 32, 38, 50	19, 25, 32, 38, 50	19, 25, 32, 38, 50
Изход	Брой		2	2	2	2	
	Ø на маркуч	mm	25, 32, 38	25, 32, 38	25, 32, 38	25, 32, 38	25, 32, 38
Дебит	минимална	l/h	4000	8000	30000	12000	12000
	максимум	l/h	15000	30000	30000	40000	40000
Работно налягане	максимум	bar	0,5	0,5	0,5	1,0	1,0
Подходящ за езера	без риба	m ³	25,0	40,0	60,0	75,0	110,0
	с риби	m ³	12,5	20,0	30,0	37,5	55,0
	с рибки Кой	m ³	6,5	10,0	15,0	19,0	27,5
Размери	Д x Ш x В	mm	440 × 180 × 198	600 × 180 × 198	600 × 180 × 198	730 × 215 × 200	730 × 215 × 200
Тегло		kg	3,5	4,0	4,0	6,4	6,7

Допустими стойности на водата

Тип	Чиста вода	Вода от басейн	Солена вода
pH-стойност	6,8 ... 8,5	7,2 ... 8,3	7,5 ... 8,5
Твърдост	DH	8 ... 15	20 ... 30
Свободен хлор	mg/l	<0,3	<0,3
Хлоридно съдържание	mg/l	<250	<22000
Съдържание на сол	%	<0,4	<4
Общ сух остатък	mg/l	<50	<50
Температура	°C	+4 ... +35	+4 ... +28

Бързо износващи се части

- UVC-лампа, кварцово стъкло и O-пръстен за кварцовото стъкло
- Ротор за почистване

Резервни части

(→ Резервни части)

Изхвърляне

УКАЗАНИЕ

Този уред не бива да се изхвърля като битов отпадък.

- ▶ Изхвърлете уреда чрез предвидената за тази цел система за обратно приемане.
 - ▶ Изхвърлете UVC лампата чрез предвидената за целта система за събиране и извозване на отпадъци.
 - ▶ Направете уреда негоден за употреба, като отрежете кабелите.
-

Інструкція з техніки безпеки

Підключення до мережі

- Для електричних пристроїв на відкритому повітрі застосовуються спеціальні правила. Електромонтажні роботи може виконувати лише кваліфікований електрик.
 - Електрик повинен мати відповідну кваліфікацію, знання та досвід, і мати дозвіл проводити електромонтажні роботи на вулиці. Він повинен усвідомлювати можливу небезпеку та дотримуватися регіональних та національних стандартів, правил та норм.
 - У разі виникнення питань і проблем звертайтеся до кваліфікованого електрика.
- Під'єднуйте пристрій лише у випадку, якщо його електричні характеристики збігаються з даними джерела живлення.
- Підключайте пристрій тільки до правильно встановленої розетки.
- Пристрій має бути захищено диференційним вимикачем (RCD) з максимальним номінальним диференційним струмом 30 мА.
- Подовжувачі й розподільники (наприклад, колодки) повинні бути призначені для використання на відкритому повітрі (захищені від водяних бризок).
- Штепсельні роз'єми необхідно захистити від впливу вологи.
- Проведіть заземлення пристрою. Підключіть заземлюючий кабель до невикористаного отвору на корпусі.
- Для деяких комбінацій пристроїв фільтрувальної системи ProfiClear Premium, можливе перевищення максимально допустимого навантаження мережі. Розподіліть пристрої, що необхідно підключити, на декілька електричних контурів.

Безпечна робота

- Перед тим, як занурити руки у воду, відключіть від мережі електроживлення усі пристрої, які знаходяться у воді. Це може призвести до серйозних травм або смерті від ураження електричним струмом.
- Не використовуйте пристрій у разі пошкодження електричних з'єднань або корпусу.
- Утилізуйте пристрій, якщо мережевий з'єднувальний кабель пошкоджено. Мережевий з'єднувальний кабель замінити неможливо.
- Ніколи не тягніть за електричні кабелі. Не переносьте ніякі пристрої, тримаючи за кабель.
- Кабелі слід прокладати так, щоб захистити їх від пошкоджень і не створювати небезпеку падіння для людей.
- Цей пристрій може використовуватися дітьми віком від 8 років, а також особами зі зниженими фізичними, сенсорними або розумовими здібностями або з відсутністю досвіду та знань, якщо вони при цьому знаходяться під наглядом або пройшли інструктаж щодо безпечного користування пристроєм та розуміють усі наслідки небезпеки при роботі з ним. Діти не можуть гратися з приладом. Роботи з прибирання та технічного обслуговування не повинні виконуватися дітьми, якщо їм не виповнилося 8 років і якщо вони не перебувають під наглядом.
- Не здійснюйте технічних змін у пристрої.
- Використовуйте тільки оригінальні запасні частини і оригінальні комплектуючі.

Використання пристрою за призначенням

Використовуйте пристрій, описаний у цій інструкції, лише наступним чином:

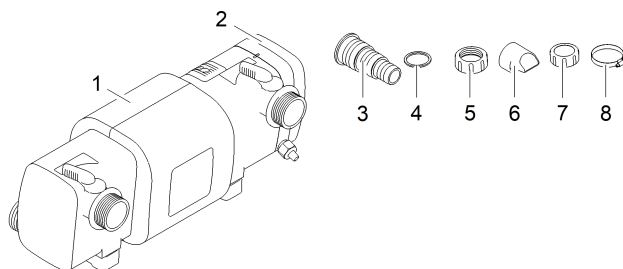
- Для очищення садових ставків.
- Відповідно до технічних характеристик. (→ Технічні данні пристрою)
- З дотриманням дозволених параметрів якості води. (→ Допустимі характеристики води)

На прилад поширюються наступні обмеження:

- Ніколи не використовуйте УФ-лампу за межами корпусу пристрою або для інших цілей. УФ-проміння шкідливе для очей і шкіри навіть у малих кількостях.
- Ніколи не експлуатувати без подачі води.
- Заборонено використовувати для стерилізації питної води чи інших рідин.
- Не використовуйте прилад разом із хімікатами, продуктами харчування, легкозаймистими, вибухонебезпечними речовинами або іншими рідинами, крім води.
- Не для промислового використання.

Опис виробу

Огляд



BTN0020

1	Корпус
2	Головка пристрою
3	Ступінчастий шланговий наконечник для виходу, $\varnothing 25 \dots 38$ мм, 2 шт. Ступінчастий шланговий наконечник для входу, $\varnothing 19 \dots 50$ мм, 1 шт.
4	Пласке ущільнення для ступінчастих шлангових наконечників (3), 3 шт.
5	Накидна гайка для фіксації східчастих шлангових наконечників (3), 3 шт.
6	Вхідне сопло для приведення в дію очисного ротора, 1 шт. • Потрібно встановлювати на вході при інтенсивності потоку < 10 000 л/год
7	Заглушка G $\frac{1}{2}$ для закриття виходу, 1 шт.
8	Хомут для шланга, $\varnothing 20 \dots 32$ мм, 2 шт. Хомут для шланга, $\varnothing 35 \dots 50$ мм, 2 шт. Хомут для шланга, $\varnothing 40 \dots 60$ мм, 1 шт.

UK

Характеристики

Bitron C є потужним ультрафіолетовим освітлювачем для боротьби з водоростями й патогенними бактеріями.

- Обхідне обладнання забезпечує оптимальне освітлення забрудненої води навіть при високій пропускну́й здатності.
- **Очисний ротор постійно очищує кварцове скло від забруднень.**
- Оптимальне узгодження з підключеним фільтрувальним насосом завдяки індивідуальному регулюванню витрати води.
- Підходить для встановлення в таких фільтрувальних системах OASE, як ProfiClear, BioSmart, BioTec та BioTec Screenmatic.
- Інтегровані магніти для захисту фільтрувального обладнання від вапняних відкладень.
- Оптичний контроль функціонування ультрафіолетової лампи.
- Швидке перекриття для легкої заміни лампи.

Опис специфічних для продукту систем

IP 24

Пристрій має захист від бризок води, та захист від дотику до небезпечних частин.



Пристрій містить сильний магніт. Можлива небезпека для осіб з кардіостимуляторами.



Небезпечне ультрафіолетове випромінювання.



Захистіть пристрій від дії прямих сонячних променів.



Освітлювальний пристрій придатний для прямого кріплення на звичайних легкозаймистих поверхнях.



Пристрій необхідно захищати від морозу.



Заборонено утилізувати пристрій зі звичайним побутовим сміттям.



Прочитайте посібник з експлуатації.

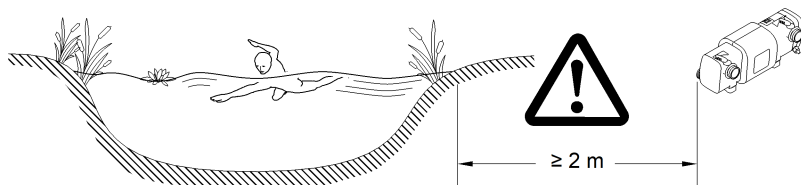
Встановлення та підключення

Робота з водою для басейнів і солоною водою

- Вода для басейну й солона вода може здійснювати шкідливий вплив на оптику пристрою. Цей вплив виключає дію гарантії.
 - (→ Допустимі характеристики води)

Дотримання відстаней

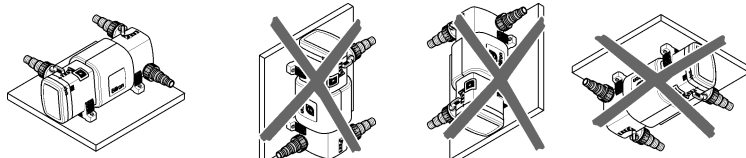
- Плавальний ставок або басейн, в якому можуть знаходитися люди:
 - Установити пристрій на відстані щонайменше 2 м від краю води.
- Ставок в саду чи акваріум:
 - Встановити пристрій на відстані щонайменше 2 м від краю води.
- Слід передбачити достатньо місця для технічного обслуговування пристрою.
 - Для зняття головки пристрою передбачити відстань, що дорівнює щонайменше подвійній ширині корпусу.



BTN0021

Одиночний режим

- Встановлюйте пристрій лише у правильному положенні. Це гарантує безперебійну роботу.
- Ураховувати необхідні відстані. (→ Дотримання відстаней)
- Використовувати матеріал для кріплення, який підходить для ґрунтової основи. Кріплення повинне надійно утримувати пристрій. Зважати на вагу. (→ Технічні данні пристрою)
- Якщо пристрій встановлюється під поверхнею води, вставити в лінію подачі води перед входом у пристрій заслінку. Під час проведення робіт з технічного обслуговування подачу води можна перекрити.



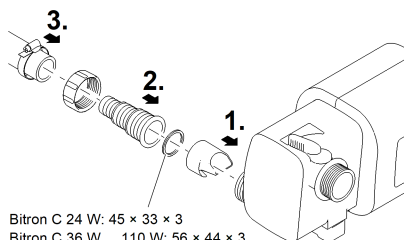
BTN0022

UK

Підключення входу

Використовуйте шланги, які можуть витримувати тиск не менше 1 бара.

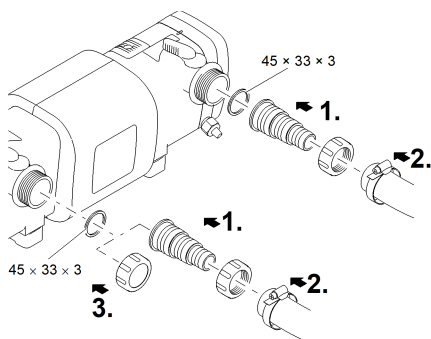
- Вхідне сопло необхідно встановлювати для безвідмовної роботи очисного ротора, тільки коли об'єм води, що протікає, складає < 10 000 л/год.



BTN0023

Підключення виходу

- Заглушка повинна закривати вихід проти входу, щоб основний потік води проходив вздовж УФ-ламп і якнайдовше знаходився під випромінюванням.



BTN0024

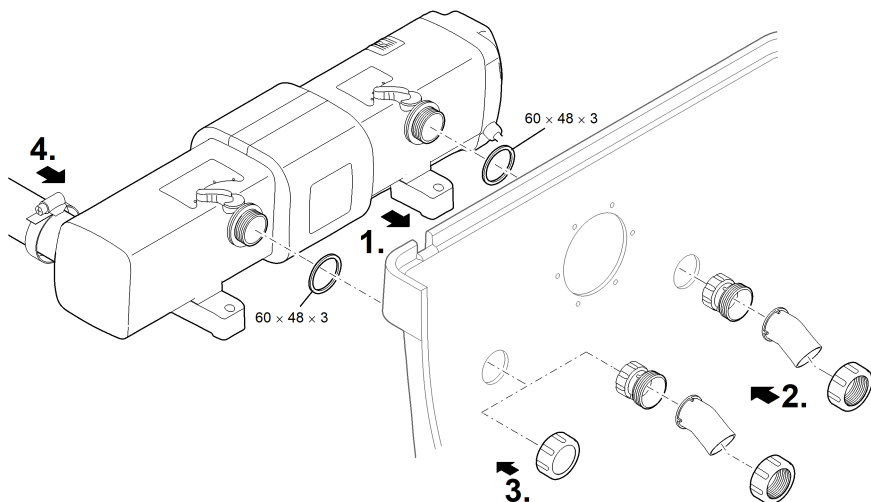
Приєднання пристрою до проточного фільтра

- Ураховувати необхідні відстані. (→ Дотримання відстаней)
- Якщо пристрій встановлюється під поверхнею води, вставити в лінію подачі води перед входом у пристрій заслінку. Під час проведення робіт з технічного обслуговування подачу води можна перекрити.

ProfiClear Premium / ProfiClear Classic / BioSmart

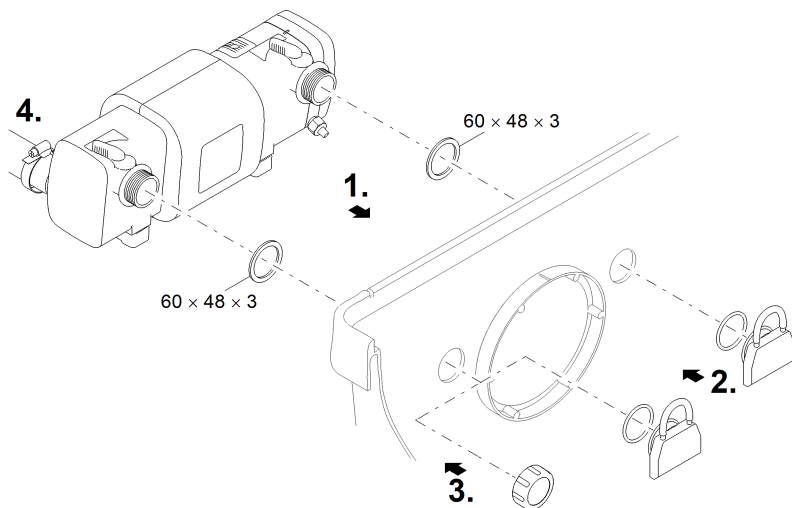
Глава описує підключення ультрафіолетового пристрою Vitron для просвітлення води в системі з pompуванням.

- Дотримуйтеся параметрів в інструкції з експлуатації проточного фільтра.
- Встановити водозабір:
 - ProfiClear Premium: Адаптери спочатку пригвинтити на виходах й міцно затягнути, потім до адаптерів пригвинтити забірні коліна під кутом 30° з накидними гайками й міцно затягнути. Отвори направити вниз.
 - ProfiClear Classic / BioSmart: Пригвинтити вхідні сопла з ущільнювальними кільцями на виходах й міцно затягнути.
- Закрити байпас (опція):
 - ProfiClear Premium: Замість адаптерів і забірних колін пригвинтити на виході заглушку.
 - ProfiClear Classic / BioSmart: Замість вхідного сопла пригвинтити на виході заглушку.



BTN0035

UK



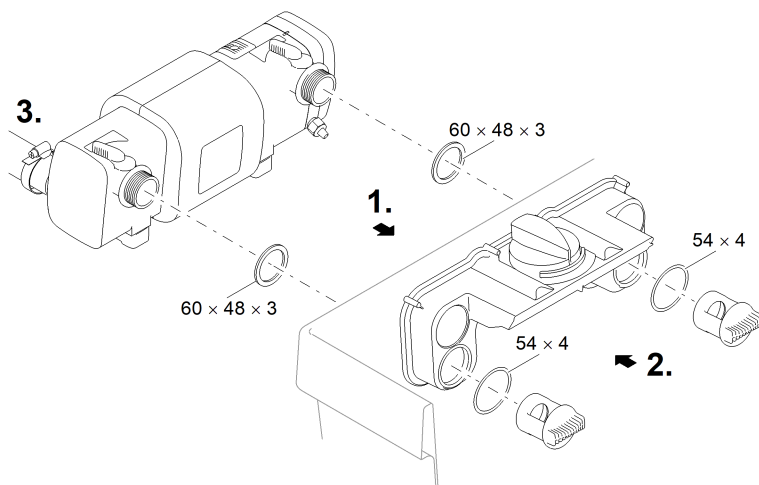
BTN0032

BioTec ScreenMatic

- Дотримуйтеся параметрів в інструкції з експлуатації проточного фільтра.

Необхідно виконати наступні дії:

1. Просунути виходи з плоскими прокладками через отвори в стінці резервуара в розподільник.
2. Накрутити перепускні насадки з ущільнювальними кільцями на виходи й міцно затягнути.
3. Приєднати Bitron до фільтрувального насоса. (→ Підключення входу)



BTN0031

Введення в експлуатацію

ПРИМІТКА

Пристрій може бути пошкоджений, якщо відбулось раптове блокування подачі води з вихідного отвору (наприклад, заслінка). Раптове блокування потоку води може привести до підвищення тиску на понад 1 бар (гідравлічний удар).

- ▶ **Вимкнення:** Спочатку вимикайте насос, а потім закривайте заслінку. При експлуатації у фільтрувальній системі спочатку вимикайте фільтрувальну систему.
- ▶ **Увімкнення:** Спочатку відкривайте заслінку, а потім вмикайте насос. При експлуатації у фільтрувальній системі вмикайте її в останню чергу.
- ▶ В якості альтернативи, встановіть заслінку перед входом.

ПРИМІТКА

В жодному разі фільтр не повинен переповнюватися. Існує ризик спорожнення ставка.

- ❗ У разі встановлення нових фільтрів має минути 1-2 місяці, перш ніж у пристрої повністю відновиться біологічне середовище. Протягом цього часу - або при температурі води $< 10^{\circ}\text{C}$ - біологічне очищення може бути обмеженим.
 - У разі використання активаторів фільтрів, медикаментів або засобів для догляду за ставком ультрафіолетовий очищувач необхідно вимкнути щонайменше на 36 годин, щоб уникнути негативного впливу на ефективність цих засобів.

Підготовка

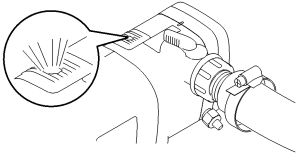
- Спочатку вмикайте насос, а потім УФ-очищувач.
- Перевірте всі з'єднання на герметичність.

Вмикання та вимикання

- **Увімкнення:** Вставте штекер в розетку.
 - Пристрій вмикається одразу.
- **Вимкнення:** Витягніть штекер із розетки.

Перевірка функціональності

- Робочі індикатори світяться, коли ввімкнута ультрафіолетову лампу.
- Очисний ротор обертається, якщо на дисплеї спалахує блакитне ультрафіолетове світло.



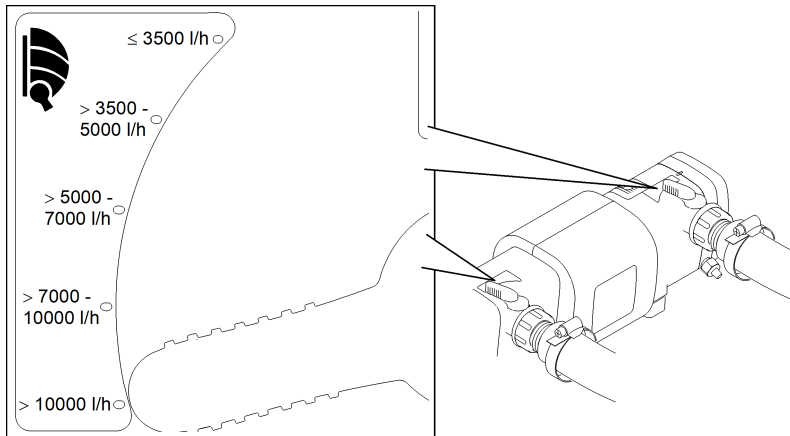
BTN0026

Встановлення байпасу

Витрата води регулюється за допомогою байпасу. Залежно від налаштування частина води стікає з входу безпосередньо через розташований навпроти вихід. Інша частина води освітлюється ультрафіолетовим світлом та стікає через другий вихід. Лише за оптимального налаштування можна досягти максимального ефекту очищення.

Необхідно виконати наступні дії:

- Налаштувати обидві поворотні ручки відповідно до потужності фільтрувального насоса.



BTN0025

Чистка і догляд

ПРИМІТКА

Не використовуйте агресивні миючі засоби або хімічні розчини. Ці засоби можуть пошкодити корпус, погіршити функціонування пристрою та завдати шкоди тваринам, рослинам та навколишньому середовищу.

▶ Очищайте пристрій тільки зовні вологою тканиною.

- Рекомендовані засоби для чищення при стійкому вапняному відкладенні:
 - Побутові засоби для чищення на основі оцтової кислоти та хлору.

Демонтаж голівки пристрою

⚠ ОБЕРЕЖНО

Ультрафіолетове випромінювання УФ-лампи може пошкодити очі та шкіру.

- ▶ Ніколи не використовуйте ультрафіолетову лампу поза корпусом або у пошкодженому корпусі.
 - ▶ Відключіть пристрій від електромережі перед початком робіт з технічного обслуговування або перед заміною ультрафіолетової лампи.
-

⚠ ОБЕРЕЖНО

Кварцове скло та ультрафіолетова лампа можуть розбитись та спричинити порізи.

- ▶ Будьте обережні під час роботи з ультрафіолетовим очищувачем, щоб уникнути порізів.
 - ▶ Уникайте ударів, струсів та раптових рухів, щоб не розбилося скло.
-

⚠ ОБЕРЕЖНО

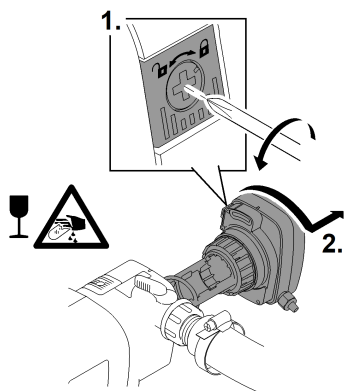
Гарячі лампи. Небезпека отримати опіки в разі доторкання.

- ▶ Вимкніть УФ-очисник і перед зніманням лампи зачекайте кілька хвилин, щоб вона охолола.
-

Необхідно виконати наступні дії:

1. Послабити запобіжний гвинт у фіксаторному важелі.
 - Поворот у напрямку символу «замок відкрито».
 2. Натиснути фіксаторний важіль, повернути головку пристрою проти годинникової стрілки до упору й обережно витягнути з корпусу.
- Ретельно почистьте корпус пристрою ззовні та всередині.

- ⓘ З міркувань безпеки ультрафіолетову лампу можна вмикати тільки тоді, коли ультрафіолетовий очищувач правильно встановлений у пристрій.

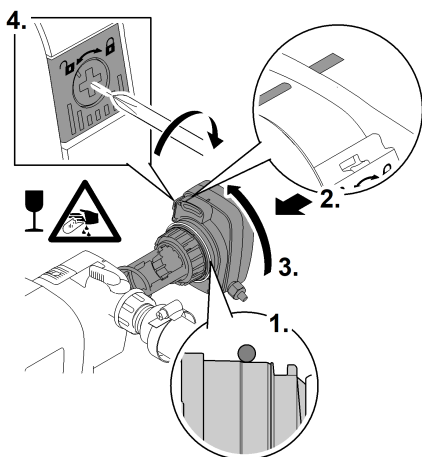


BTN0027

Монтаж голівки пристрою

Необхідно виконати наступні дії:

1. Розташувати ущільнювальне кільце перед вихідним патрубком на головці пристрою.
 - Ущільнювальне кільце повинно бути чистим, у разі виявлення пошкоджень замінити.
2. Вставити головку пристрою з очисним ротором обережно та з легким натиском до упору в корпус.
 - Головка пристрою повинна бути повернута таким чином, щоб маркування на головці пристрою та на корпусі співпадали.
3. Повернути головку пристрою до упору.
 - Фіксаторний важіль повинен зафіксуватись.
4. Закрити запобіжний гвинт у фіксаторному важелі.
 - Поворот у напрямку символу «замок закрито».



BTN0028

Очистити/замінити кварцове скло

⚠ ОБЕРЕЖНО

Кварцове скло та ультрафіолетова лампа можуть розбитись та спричинити порізи.

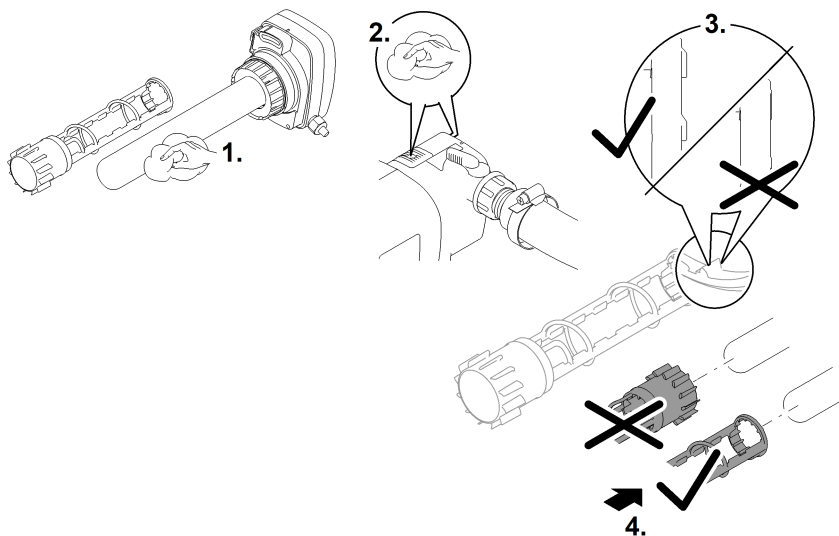
- ▶ Будьте обережні під час роботи з ультрафіолетовим очищувачем, щоб уникнути порізів.
- ▶ Уникайте ударів, струсів та раптових рухів, щоб не розбилося скло.

Умова:

- Головку пристрою знято. (→ Демонтаж голівки пристрою)

Необхідно виконати наступні дії:

1. Витягнути очисний ротор.
 - Очисний ротор промити щіткою під струменем води.
 - Витерти кварцове скло вологою тканиною.
 - Пошкоджене або сильно подряпане кварцове скло замінити. (→ Заміна ультрафіолетової лампи)
2. Очистити корпус та дисплей всередині та ззовні.
3. Перевірити на очисному роторі знос профілю з обох передніх сторін і на внутрішніх поверхнях.
 - Коли профіль зношено, очисний ротор важко обертається і його необхідно замінити.
4. Встановити очисний ротор на кварцове скло.
 - Переконалися у правильності положення.
5. Вставити головку пристрою. Gerätekopf einbauen



UK

BTN0034

Заміна ультрафіолетової лампи

Замініть УФ-лампу не пізніше ніж через 8000 годин роботи. При постійній роботі це відповідає приблизно одному сезону у ставку. Таким чином забезпечується оптимальний результат фільтрування.

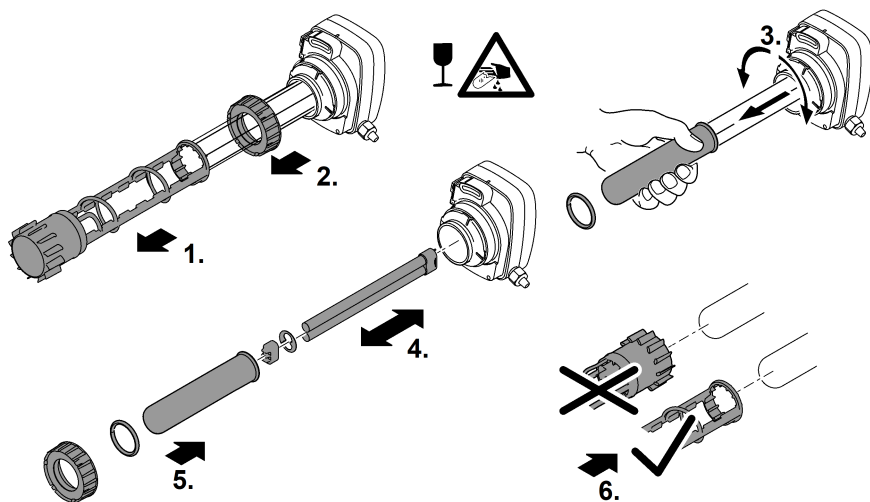
- Використовуйте лише УФ-лампи, позначення та потужність яких збігаються з даними на паспортній табличці. (→ Технічні данні пристрою)

Умова:

- Головку пристрою знято. (→ Демонтаж голівки пристрою)

Необхідно виконати наступні дії:

1. Витягнути очисний ротор.
2. Відкрутити затискний гвинт проти годинникової стрілки.
3. Витягнути вперед кварцове скло з ущільнювальним кільцем легким обертальним рухом.
4. Витягнути та замінити ультрафіолетову лампу.
5. Обережно вставити кварцове скло з ущільнювальним кільцем у головку пристрою до упору, встановити затискний гвинт та міцно пригвинтити в напрямку годинникової стрілки до упору.
 - Очистити ущільнювальне кільце, замінити в разі виявлення пошкоджень.
 - Ущільнювальне кільце повинно знаходитися в зазорі між голівкою пристрою та кварцовим склом.
6. Встановити очисний ротор на кварцове скло.
 - Переконалися у правильності положення.
7. Вставити голівку пристрою. (→ Монтаж голівки пристрою)



BTN0029

Зберігання пристрою, в т. ч. взимку

Пристрій захищений від замерзання (напр., в гаражі або у приміщенні)

Експлуатація пристрою можлива, якщо підтримується мінімальна температура води +4 °С.

Пристрій захищений від замерзання (напр., розташування на відкритій місцевості)

При температурі води нижче за +8 °С або не пізніше настання заморозків слід припинити експлуатацію пристрою.

- Злийте воду з пристрою, з усіх шлангів, трубопроводів та патрубків, наскільки це можливо.

Усунення несправностей

Несправність	Причина	Усунення
Вода не прозора (по-зеленіння)	Вода вкрай забруднена	<ul style="list-style-type: none">• Очистити ставок від водоростей та листя• Замінити воду
	Недостатня потужність насосу	Перевірити встановлення
	Кварцове скло забруднене	Очистити кварцове скло
	Подряпини на кварцовому склі	<ul style="list-style-type: none">• Замінити кварцове скло• Якщо профіль зношений, замінити очисний ротор
	Очисний ротор не обертається	<ul style="list-style-type: none">• Очистити очисний ротор і кварцове скло• За потужності насоса < 10 000 л/год використовувати вхідне сопло для приведення в дію очисного ротора• Якщо профіль зношений, замінити очисний ротор
	Ультрафіолетова лампа не має потрібної потужності	Замінити ультрафіолетову лампу після 8000 годин експлуатації
	Неправильне налаштування перепускного клапана	Виправити налаштування, звернути увагу на продуктивність насосу
На виходах стікає мало води чи вода взагалі не стікає	Засмічене вхідне сопло	Очистити вхідне сопло
	Засмічені виходи	Почистити корпус
Ультрафіолетова лампа не світить	Мережевий штекер не підключено	Підключити мережний штекер
	Ультрафіолетова лампа несправна	Замінити ультрафіолетову лампу
	Підключення неправильне	Перевірити підключення до електромережі
	Bitron C 55 W, 72 W, 110 W: пристрій відключився через перегрів (аварійне відключення)	Дати охолонути, пристрій увімкнеться автоматично

Технічні характеристики

Технічні данні пристрою

Bitron C			24 Вт	36 Вт	55 Вт	72 Вт	110 Вт
Напруга живлення		В змін. струм	220 ... 240	220 ... 240	220 ... 240	220 ... 240	220 ... 240
		у					0
		Гц	50/60	50/60	50/60	50/60	50/60
Споживана потужність		Вт	24	36	55		110
Потужність ультрафіолетового випромінювання		Вт	24	36	55	72	110
УФ-лампа	Тип		1× 55 Вт TC-L (UV-C)	1× 55 Вт TC-L (UV-C)	1× 55 Вт TC-L (UV-C)	2× 55 Вт TC-L (UV-C)	2× 55 Вт TC-L (UV-C)
Мережевий кабель	Довжина	м	5	5	5	5	5
Вхід	Кількість		1	1	1	1	1
	Ø Шланг	мм	19, 25, 32, 38, 50	19, 25, 32, 38, 50	19, 25, 32, 38, 50	19, 25, 32, 38, 50	19, 25, 32, 38, 50
Вихід	Кількість		2	2	2	2	2
	Ø Шланг	мм	25, 32, 38	25, 32, 38	25, 32, 38	25, 32, 38	25, 32, 38
Інтенсивність потоку	мін.	л/год	4000	8000	30000	12000	12000
	макс.	л/год	15000	30000	30000	40000	40000
Робочий тиск	макс.	бар	0,5	0,5	0,5	1,0	1,0
Підходить для ставків	без риби	м³	25,0	40,0	60,0	75,0	110,0
	з рибою	м³	12,5	20,0	30,0	37,5	55,0
	з коропом Кої	м³	6,5	10,0	15,0	19,0	27,5
Розміри	довжина x ширина x висота	мм	440 × 180 × 198	600 × 180 × 198	600 × 180 × 198	730 × 215 × 200	730 × 215 × 200
Вага		кг	3,5	4,0	4,0	6,4	6,7

Допустимі характеристики води

Тип		Прісна вода	Вода для басейну	Солона вода
Значення рН		6,8 ... 8,5	7,2 ... 8,3	7,5 ... 8,5
Жорсткість	ДН	8 ... 15	8 ... 15	20 ... 30
Вільний хлор	мг/л	<0,3	<0,6	<0,3
Вміст хлоридів	мг/л	<250	<250	<22000
Вміст солі	%	<0,4	<0,4	<4
Загальний сухий залишок	мг/л	<50	<50	<50
Температура	°С	+4 ... +35	+4 ... +30	+4 ... +28

Деталі, що швидко зношуються

- Ультрафіолетова лампа, кварцове скло та ущільнювальне кільце для кварцового скла
- Очисний ротор

Запасні частини

(→ Запасні частини)

Утилізація

ПРИМІТКА

Цей пристрій заборонено утилізувати разом із побутовими відходами.

- ▶ Утилізуйте пристрій тільки через передбачену для цього систему повернення відходів для переробки.
 - ▶ Утилізуйте УФ-лампи лише через передбачену для цього систему повернення для переробки.
 - ▶ Попередньо необхідно відрізати кабель живлення, щоб зробити пристрій непридатним для використання.
-

Указания по технике безопасности

Электрическое соединение

- Для электроподключения вне помещений действуют особые инструкции. Работы по электроподключению должен выполнять только квалифицированный электрик.
 - Квалифицированный электрик должен иметь специальное образование, обладать знаниями и опытом и должен иметь право выполнять работы по электроподключению вне помещений. Квалифицированный электрик должен быть осведомлен о наличии возможных опасностей и должен соблюдать местные и общегосударственные нормы, инструкции и постановления.
 - При возникновении вопросов и проблем обращайтесь к специалисту-электрику.
- Подключайте устройство к сети только в том случае, когда электрические характеристики устройства соответствуют данным сетевого электропитания.
- Подключайте устройство только к розетке, установленной по инструкции.
- Устройство должно быть защищено автоматическим выключателем (УДТ) с максимальным расчетным током утечки 30 мА.
- Удлинитель и распределители (например, колодки) должны быть предназначены для использования на открытом воздухе (защищены от водяных брызг).
- Защищайте штекерные соединения от влаги.
- Заземлить устройство. Подключите заземляющий провод к свободному отверстию в корпусе.
- При некоторых комбинациях устройств фильтровальной системы ProfiClear Premium максимальная допустимая нагрузка на контур тока может быть превышена. Подключайте устройства к разным контурам тока.

Безопасная эксплуатация

- Перед контактом с водой отключите от электросети все находящиеся в воде электроустройства. Иначе в результате поражения током возможны серьезные травмы или смерть.
- Нельзя пользоваться устройством, если его корпус или электрические кабели повреждены.
- Данное устройство нужно утилизировать, если его сетевая кабель окажется поврежденным. Сетевая кабель замене не подлежит.
- Никогда не тяните оборудование за электрические кабели. Запрещается переносить устройства, держа их за кабель.
- Укладывайте электрокабели так, чтобы они были защищены от возможных повреждений и чтобы люди не могли через них споткнуться.
- Дети от 8 лет и старше, а также люди с ограниченными физическими, органолептическими или ментальными возможностями, люди с небольшим опытом и объемом знаний могут пользоваться этим устройством, находясь при этом под контролем взрослых или получив от них советы по безопасному обращению с устройством и понимая опасности при работе с ним. Дети не должны играть с устройством. К очистке и техническому обслуживанию не допускаются дети, если только они не старше 8 лет и не работают под контролем взрослых.
- Запрещается вносить изменения в конструкцию устройства.
- Используйте только оригинальные запчасти и принадлежности.

Использование прибора по назначению

Описанное в данном руководстве по эксплуатации изделие разрешается использовать только следующим образом:

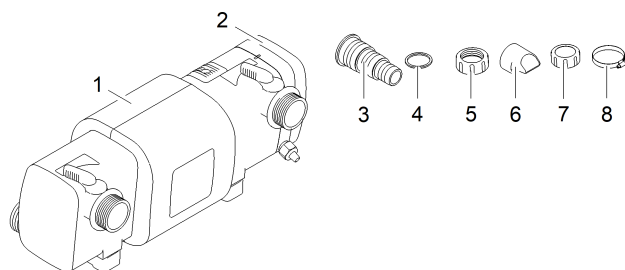
- Для чистки садовых прудов.
- При соблюдении технических параметров. (→ Технические характеристики устройства)
- При соблюдении допустимых технических параметрах воды. (→ Допустимые показатели качества воды)

На прибор распространяются следующие ограничения:

- Запрещается использовать УФ-лампу вне корпуса или для применения в других целях. УФ-излучение даже в малых дозах опасно для глаз и кожи!
- Никогда не эксплуатируйте без протока воды.
- Запрещается использовать для стерилизации питьевой воды или иных жидкостей.
- Запрещено использовать прибор в сочетании с химическими веществами, пищевыми продуктами, горючими, взрывчатыми веществами или с любыми жидкостями, кроме воды.
- Не разрешается использование для промышленного назначения.

Описание изделия

Обзор



BTN0020

- | | |
|---|--|
| 1 | Корпус |
| 2 | Головная часть устройства |
| 3 | Ступенчатый штуцер-елочка для выхода, \varnothing 25...38 мм, 2 шт.
Ступенчатый штуцер-елочка для входа, \varnothing 19...50 мм, 1 шт. |
| 4 | Плоское уплотнение для ступенчатых штуцеров-елочек (3), 3 шт. |
| 5 | Накидная гайка для крепления ступенчатых штуцеров-елочек (3), 3 шт. |
| 6 | Впускное сопло для приведения в действие очистного ротора, 1 шт.
• Следует использовать при расходе воды < 10 000 л/ч на входе |
| 7 | Заглушка G $\frac{1}{2}$ для закрытия выхода, 1 шт. |
| 8 | Шланговый зажим, \varnothing 20...32 мм, 2 шт.
Шланговый зажим, \varnothing 35...50 мм, 2 шт.
Шланговый зажим, \varnothing 40...60 мм, 1 шт. |

Технические характеристики

Bitron C - это мощный УФ очиститель, работающий в коротковолновой части УФ диапазона и предназначенный для борьбы с водорослями и болезнетворными бактериями.

- Байпасный метод обеспечивает оптимальное облучение загрязнённой воды и при высокой интенсивности расхода.
- **Ротор очистки постоянно очищает от загрязнений кварцевое стекло.**
- Оптимальная настройка на подключённый фильтрующий насос благодаря индивидуальному регулированию расхода воды.
- Подходит для установки в фильтрационные системы OASE ProfiClear, BioSmart, BioTec и BioTec Screenmatic.
- Встроенные магниты для защиты оборудования фильтра от известковых отложений.
- Оптический контроль функционирования УФ лампы.
- Быстроразъёмный фиксатор для упрощения замены лампы.

Описание символов для конкретного изделия

IP 24

Прибор защищен от брызг воды и касания опасных частей.



Устройство содержит сильный магнит. Может представлять опасность для людей с кардиостимуляторами.



Опасное УФ-излучение!



Защитите прибор от воздействия прямых солнечных лучей.



Осветительное устройство можно закреплять непосредственно на обычных воспламеняющихся поверхностях.



Защитите прибор от минусовых температур.



Данное устройство нельзя утилизировать вместе с обычными бытовыми отходами.



Прочтите руководство по эксплуатации.

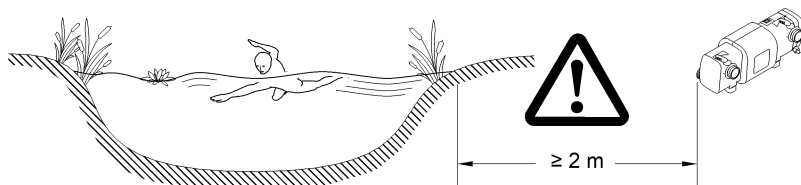
Установка и подключение

Работа с водой в бассейне или соленой водой

- Вода в бассейне или соленая вода может оказывать вредное воздействие на оптику прибора. Гарантия на эти повреждения не распространяется.
 - (→ Допустимые показатели качество воды)

Соблюдение расстояний

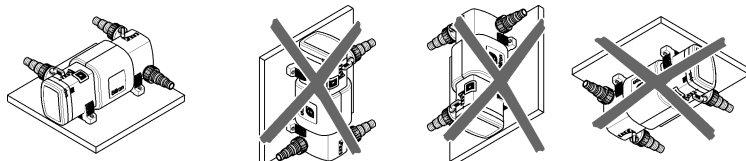
- Плавательный пруд или бассейн, в котором могут находиться люди:
 - Прибор устанавливается на расстоянии не менее 2 м от воды.
- Садовый пруд или аквариум:
 - Прибор устанавливается на расстоянии не менее 2 м от воды.
- Оставьте достаточно места для выполнения техналадочных работ.
 - Предусмотреть минимум двойную ширину корпуса для снятия головки прибора.



BTN0021

Автономный режим

- Размещайте устройство только в разрешенных позициях. Благодаря этому гарантируется исправный режим работы.
- Учитывать необходимые расстояния. (→ Соблюдение расстояний)
- Использовать крепежный материал, который подходит для грунта. Крепление должно надежно удерживать прибор. Учитывать массу. (→ Технические характеристики устройства)
- Вставить задвижку в линию подвода воды перед входом прибора, если прибор устанавливается ниже уровня воды. Во время работ по техническому обслуживанию подвод воды можно блокировать.

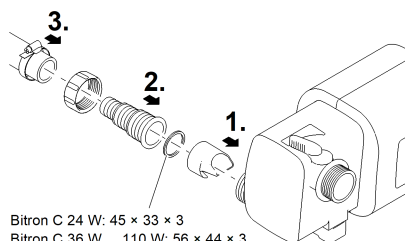


BTN0022

Подключить вход

Используйте шланги, предназначенные для давления не менее 1 бар.

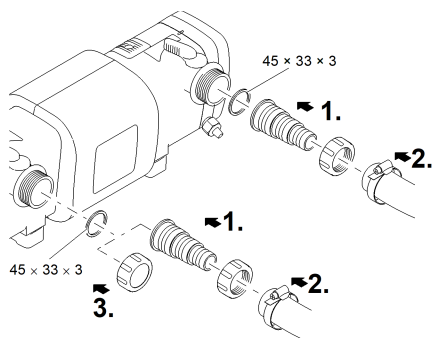
- Впускное сопло требуется только при расходе воды < 10 000 л/ч, чтобы ротор очистки бесперебойно вращался.



BTN0023

Подключить выход

- Заглушка должна закрывать выход напротив входа, чтобы основной поток воды направлялся вдоль УФ-ламп и как можно дальше облучался.



BTN0024

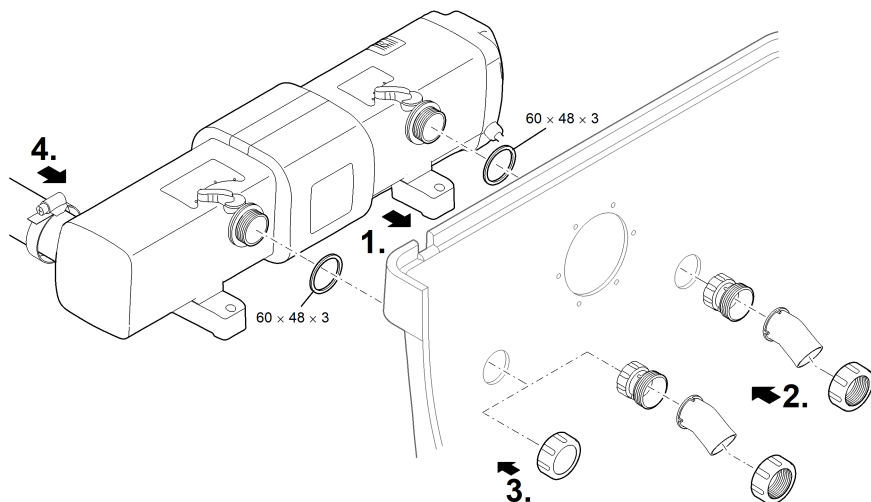
Подключить устройство к проточному фильтру

- Учитывать необходимые расстояния. (→ Соблюдение расстояний)
- Вставить задвижку в линию подвода воды перед входом прибора, если прибор устанавливается ниже уровня воды. Во время работ по техническому обслуживанию подвод воды можно блокировать.

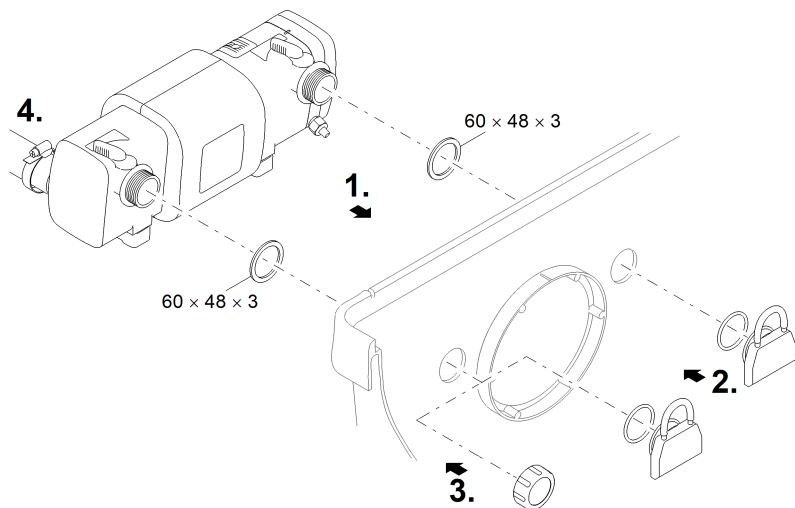
ProfiClear Premium / ProfiClear Classic / BioSmart

Глава описывает подключение УФ-прибора предварительной очистки Bitron при насосной системе.

- Соблюдать указания в руководстве по эксплуатации проточного фильтра.
- Установить водозабор:
 - ProfiClear Premium: Сначала прикрутить адаптеры к выходам и крепко затянуть вручную, потом прикрутить к адаптерам 30°-впускные колена с накидными гайками и крепко затянуть вручную. Направить отверстия вниз.
 - ProfiClear Classic / BioSmart: Прикрутить к адаптерам впускные сопла с уплотнительными кольцами круглого сечения и крепко затянуть вручную.
- Закрыть байпас (опция):
 - ProfiClear Premium: Вместо адаптера и впускного колена закрутить на выходе заглушку.
 - ProfiClear Classic / BioSmart: Вместо впускного сопла закрутить на выходе заглушку.



BTN0035



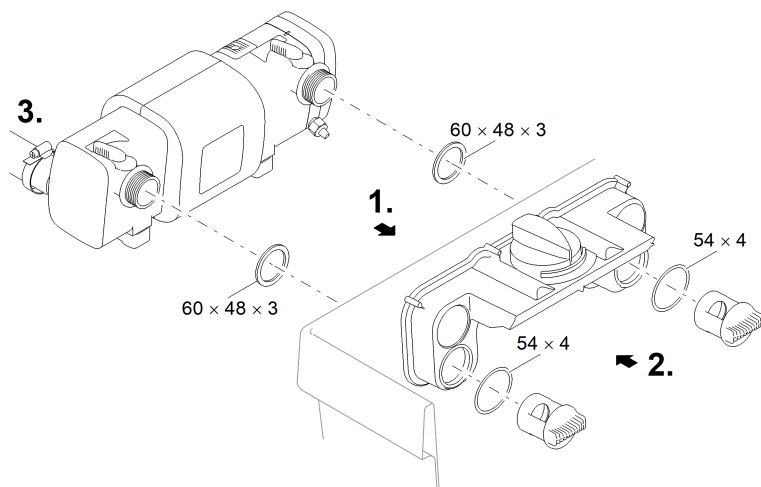
BTN0032

BioTec ScreenMatic

- Соблюдать указания в руководстве по эксплуатации проточного фильтра.

Необходимо выполнить следующие действия:

1. Провести выходы с плоскими уплотнениями через отверстия в стенке емкости в распределитель.
2. Прикрутить к выходам проходные винты с уплотнительными кольцами круглого сечения и крепко затянуть вручную.
3. Подключить блок Vitron к фильтровальному насосу. (→ Подключить вход)



BTN0031

RU

Пуск в эксплуатацию

УКАЗАНИЕ

Устройство может сломаться, если поток воды из его выхода внезапно перекрыть (напр. запорной задвижкой). При внезапном прерывании потока воды может на короткое время повыситься давление более чем на 1 бар (гидравлический удар).

- ▶ **Выключить:** Сначала выключите насос, а затем закройте запорную задвижку. При эксплуатации в фильтрационной системе сначала выключите фильтрационную систему.
- ▶ **Включить:** Сначала откройте запорную задвижку, а затем включите насос. При эксплуатации в фильтрационной системе в последнюю очередь включайте фильтрационную систему.
- ▶ В качестве альтернативного варианта можно перед входом установить запорную задвижку.

УКАЗАНИЕ

Фильтр ни в коем случае не должен переливаться. Имеется опасность опорожнения пруда.

- ① Новым фильтрам требуется ок. 1–2 месяца для полноценного развития биологии в приборе. В течении этого времени, а также при температуре воды $<10^{\circ}\text{C}$ биологическая очистка может быть ограничена.
 - При использовании активаторов, медикаментов или средств для ухода за прудом выключать УФ-очиститель минимум на 36 часов, для того чтобы не помешать действию средств.

Исходное условие

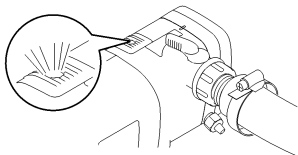
- Сначала включить насос, а затем УФ-очиститель.
- Проверить на герметичность все места соединений.

Включение/Выключение

- **Включить:** Вставьте штекер в розетку.
 - Устройство включается немедленно.
- **Выключить:** Выньте штекер из розетки.

Проверить работу

- Индикатор рабочего состояния светится тогда, когда включена УФ-лампа.
- Очистной ротор вращается, если на индикаторе функционирования свет голубой УФ лампы попеременно становится то ярче, то темнее.



BTN0026

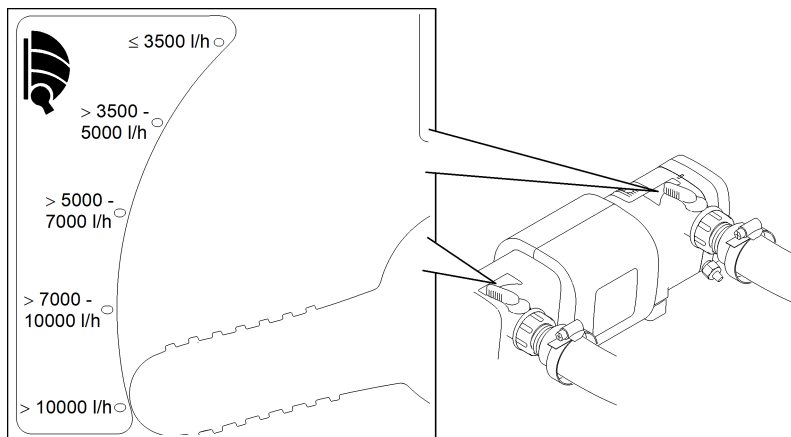
Регулировка байпаса

Байпасный клапан регулирует поток. Часть воды в зависимости от регулировки течёт от входа прямо на выход, расположенный напротив. Другая часть воды проходит обработку УФ излучением (коротковолновая часть УФ диапазона) и вытекает через второй выход.

Только оптимальная регулировка позволяет достичь максимальной производительности очистки.

Необходимо выполнить следующие действия:

- Обе поворотные ручки установите на производительность фильтрующего насоса.



BTN0025

Очистка и уход

УКАЗАНИЕ

Не используйте агрессивные средства для чистки или химические растворители. Эти средства могут повредить корпус насоса, отрицательно повлиять на его рабочие функции и нанести ущерб животным, растениям и окружающей среде.

► Чистите устройство только с наружной стороны влажной тряпочкой.

- Рекомендованное чистящее средство при стойких отложениях извести:
 - Бытовое моющее средство без содержания хлора и уксуса.

Демонтаж головки устройства

⚠ ОСТОРОЖНО

Ультрафиолетовое излучение УФ-лампы может повредить глаза или кожу.

- УФ-лампу не разрешается использовать без корпуса или в поврежденном корпусе.
 - До начала работ по техобслуживанию или перед установкой УФ-лампы отсоедините устройство от электросети.
-

⚠ ОСТОРОЖНО

Кварцевое стекло и УФ-лампа могут разбиться и вызвать порезы.

- Все работы с УФ-очистителем нужно выполнять осторожно, чтобы не порезаться.
 - Чтобы не разбить стекло избегайте сотрясений, толчков и резких движений.
-

⚠ ОСТОРОЖНО

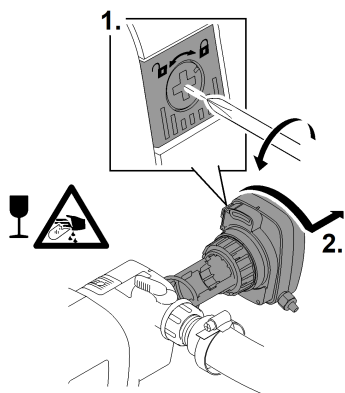
Горячая лампа. При прикосновении можно получить ожог.

- Отключить УФ очиститель и перед снятием подождать несколько минут, пока лампа не остынет.
-

Необходимо выполнить следующие действия:

1. Отпустите предохранительный винт в фиксаторном рычаге.
 - Направление вращения к символу "Замок открыт".
 2. Нажмите на фиксаторный рычаг, поверните головку устройства против часовой стрелки до упора и осторожно вытяните из корпуса.
- Основательно прочистить корпус изнутри и снаружи.

- ⓘ Из соображений безопасности УФ-лампа включается только тогда, когда УФ-очиститель правильно установлен в устройстве.

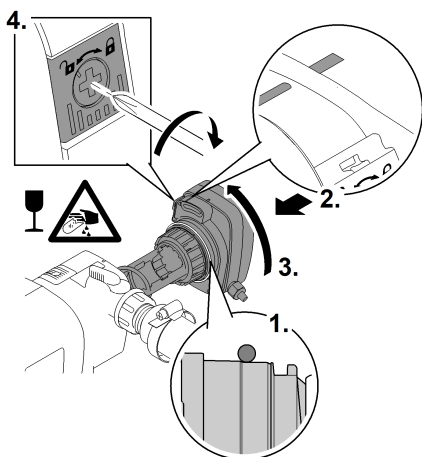


BTN0027

Монтаж головки устройства

Необходимо выполнить следующие действия:

1. Кольцо круглого сечения спозиционируйте перед буртиком на головке устройства.
 - Кольцо круглого сечения должно быть чистым; если оно повреждено, то замените.
2. Головку устройства с очистным ротором осторожно и с лёгким нажимом вставьте до упора в корпус.
 - Головка устройства должна быть повернута так, чтобы метки на головке и на корпусе совпали.
3. Поверните головку устройства до упора.
 - Фиксаторный рычаг должен защёлкнуться.
4. Закройте предохранительный винт в фиксаторном рычаге.
 - Направление вращения к символу "Замок закрыт".



RU

BTN0028

Почистить/установить кварцевое стекло

⚠ ОСТОРОЖНО

Кварцевое стекло и УФ-лампа могут разбиться и вызвать порезы.

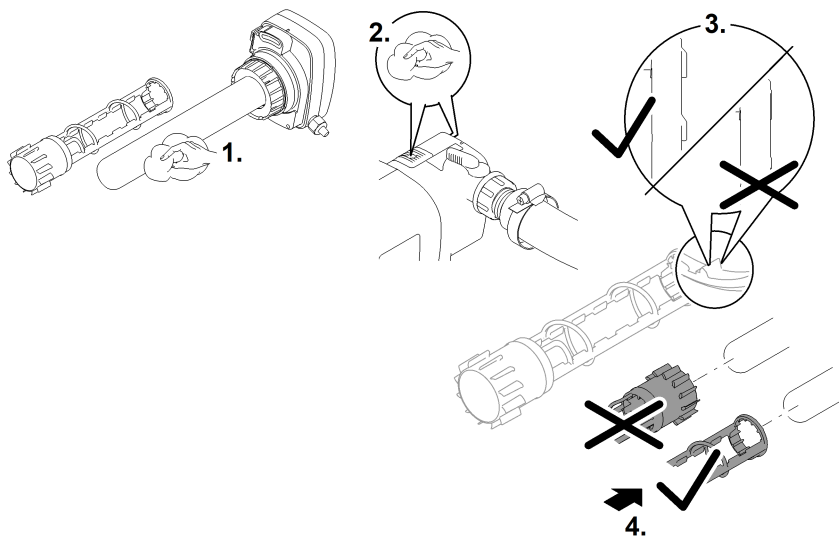
- ▶ Все работы с УФ-очистителем нужно выполнять осторожно, чтобы не порезаться.
- ▶ Чтобы не разбить стекло избегайте сотрясений, толчков и резких движений.

Исходное условие:

- Головная часть устройства снята. (→ Демонтаж головки устройства)

Необходимо выполнить следующие действия:

1. Вытяните очистной ротор.
 - Очистной ротор вычистите щёткой под проточной водой.
 - Протрите кварцевое стекло влажной салфеткой.
 - Замените повреждённое или сильно загрязнённое кварцевое стекло.
(→ Заменить УФ-лампу)
2. Корпус и индикатор функционирования вычистите внутри и снаружи.
3. На очистном роторе проверьте износ профиля с обоих торцов и на внутренних поверхностях.
 - При изношенном профиле очистной ротор вращается тяжело и должен быть заменен.
4. Сдвиньте очистной ротор на кварцевое стекло.
 - Следите за правильным положением.
5. Установите головку устройства. *Gerätekopf einbauen*



BTN0034

Заменить УФ-лампу

Менять УФ-лампу следует максимум через 8 000 рабочих часов. При неизменных условиях эксплуатации это соответствует примерно одному сезону работы пруда. Благодаря этому гарантируется оптимальная производительность фильтра.

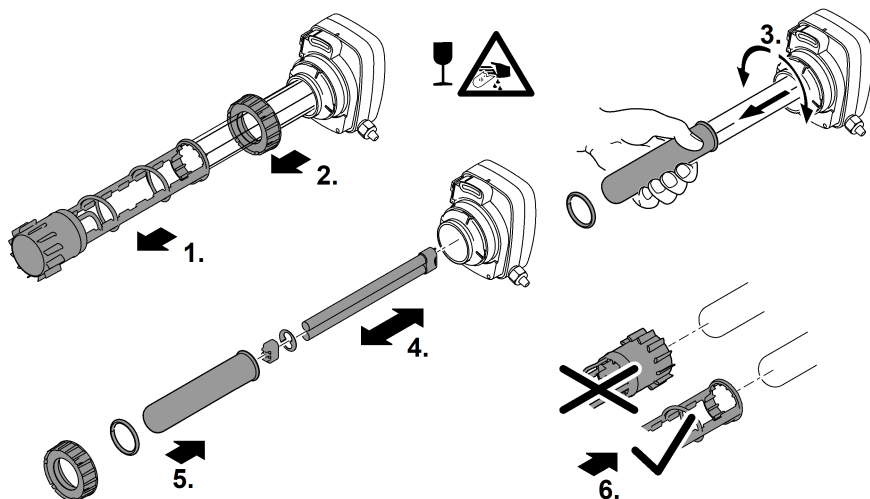
- Разрешается использовать только лампы, обозначение и мощность которых соответствуют данным на типовой табличке. (→ Технические характеристики устройства)

Исходное условие:

- Головная часть устройства снята. (→ Демонтаж головки устройства)

Необходимо выполнить следующие действия:

1. Вытяните очистной ротор.
2. Зажимной винт выкрутите, вращая его против часовой стрелки.
3. Снимите кварцевое стекло с кольцом круглого сечения с помощью лёгкого вращательного движения вперёд.
4. Вытяните и замените лампу, работающую в коротковолновой части УФ диапазона.
5. Кварцевое стекло с кольцом круглого сечения осторожно вдавите до упора в головку устройства, вставьте зажимной винт и вкрутите его по часовой стрелке до упора.
 - Очистите кольцо круглого сечения; если оно повреждено, замените его.
 - Уплотнительное круглое кольцо должно находиться в зазоре между головной частью устройства и кварцевым стеклом.
6. Сдвиньте очистной ротор на кварцевое стекло.
 - Следите за правильным положением.
7. Установите головку устройства. (→ Монтаж головки устройства)



BTN0029

RU

Хранение на складе/хранение в зимнее время

Установка стоит защищенная от минусовых температур (напр. в гараже или в кабине)

Эксплуатация устройства возможна, если минимальная температуры не ниже +4 °С.

Установка стоит не защищенная от минусовых температур (напр. находится под открытым небом)

Устройство нужно снять с эксплуатации при температуре воды ниже +8 °С или самое позднее при ожидаемом морозе.

- Слейте оставшуюся воду из устройства, шлангов, трубопроводов и штуцеров настолько это возможно.

Устранение неисправности

Неисправность	Причина	Устранение неисправности
Вода не становится прозрачной (позеленение)	Очень грязная вода	<ul style="list-style-type: none">• Удалить из пруда водоросли и листву• Замените воду
	Производительность насоса недостаточная	Проверьте монтаж
Кварцевое стекло грязное		Почистите кварцевое стекло
Кварцевое стекло поцарапано		<ul style="list-style-type: none">• Заменить кварцевое стекло• При изношенном профиле замените очистной ротор
Очистной ротор не вращается	<ul style="list-style-type: none">• Контроль на индикаторе функционирования: очистной ротор вращается, если свет голубой УФ лампы попеременно становится то ярче, то темнее.	<ul style="list-style-type: none">• Очистите очистной ротор и кварцевое стекло• При производительности насоса < 10 000 л/ч используйте впускное сопло для привода очистного ротора• При изношенном профиле замените очистной ротор
УФ-лампа не дает требуемую мощность		Замените УФ лампу (коротковолновая часть УФ диапазона) через 8000 рабочих часов
Неправильно отрегулирован байпас		Откорректируйте регулировку, учтите производительность насоса.
Воды на выходах мало или нет вообще.	Входное сопло забито	Вычистите входное сопло
	Выходы забиты	Почистите корпус
УФ-лампа не светится	Не подключен сетевой штекер	Вставьте сетевой штекер
	УФ-лампа повреждена	Замените УФ-лампу
	Неисправность подключения	Проверьте электрическое подключение
Bitron C 55 W, 72 W, 110 W: Устройство отключилось из-за перегрева (защитное отключение)		Дайте устройству остыть, оно включится снова автоматически

Технические параметры

Технические характеристики устройства

Bitron C			24 Вт	36 Вт	55 Вт	72 Вт	110 Вт
Питающее напряжение	V пер. тока		220 ... 240	220 ... 240	220 ... 240	220 ... 240	220 ... 240
	Гц		50/60	50/60	50/60	50/60	50/60
Потребляемая мощность	Вт		24	36	55		110
Мощность УФ	Вт		24	36	55	72	110
УФ-лампа	Модель		1× 55 Вт	1× 55 Вт	1× 55 Вт	2× 55 Вт	2× 55 Вт
			TC-L (UV-C)	TC-L (UV-C)	TC-L (UV-C)	TC-L (UV-C)	TC-L (UV-C)
Сетевой кабель	Длина	м	5	5	5	5	5
Вход	Количество		1	1	1	1	1
	Ø Шланг	мм	19, 25, 32, 38, 50	19, 25, 32, 38, 50	19, 25, 32, 38, 50	19, 25, 32, 38, 50	19, 25, 32, 38, 50
Выход	Количество		2	2	2	2	2
	Ø Шланг	мм	25, 32, 38	25, 32, 38	25, 32, 38	25, 32, 38	25, 32, 38
Пропускная способность	минимальная	л/ч	4000	8000	30000	12000	12000
	макс.	л/ч	15000	30000	30000	40000	40000
Рабочее давление	макс.	бар	0,5	0,5	0,5	1,0	1,0
Пригоден для пруда	без наличия рыбы	м³	25,0	40,0	60,0	75,0	110,0
	с наличием рыбы	м³	12,5	20,0	30,0	37,5	55,0
	с рыбой кои	м³	6,5	10,0	15,0	19,0	27,5
Габариты	Д × Ш × В	мм	440 × 180 × 198	600 × 180 × 198	600 × 180 × 198	730 × 215 × 200	730 × 215 × 200
Вес		кг	3,5	4,0	4,0	6,4	6,7

Допустимые показатели качество воды

Вид воды		Чистая вода	Вода в бассейне	Соленая вода
Значение pH		6,8 ... 8,5	7,2 ... 8,3	7,5 ... 8,5
Жесткость воды	ДН	8 ... 15	8 ... 15	20 ... 30
Свободный хлор	мг/л	<0,3	<0,6	<0,3
Содержание хлоридов	мг/л	<250	<250	<22000
Содержание солей	%	<0,4	<0,4	<4
Общий сухой остаток	мг/л	<50	<50	<50
Температура	°C	+4 ... +35	+4 ... +30	+4 ... +28

Изнашивающиеся детали

- УФ-лампа, кварцевое стекло и круглое уплотнительное кольцо для кварцевого стекла
- Ротор очистки

Запчасти

(→ Запчасти)

Утилизация

УКАЗАНИЕ

Данное устройство нельзя утилизировать вместе с домашними отходами!

- ▶ Утилизируйте устройство через предусмотренную для этого систему возврата электротоваров.
 - ▶ Утилизировать коротковолновые УФ-лампы только через предусмотренную для этого систему возврата.
 - ▶ Сделайте устройство непригодным для эксплуатации, перерезав электрокабель.
-

原始说明书。

安全提示

电气连接

- 室外区域电气安装遵循特殊规定。电气安装只能由专业电工进行。
 - 专业电工因其技术培训、知识和经验而具有相应资质，允许在室外区域进行电气安装。他们能够识别潜在危险，并遵守地区和国家标准、规则 and 规定。
 - 如有疑问或问题，请您咨询专业电工。
- 只有当设备的电气数据和电源的电气数据一致时，才允许连接设备。
- 只能将设备连接到按规定安装的插座上。
- 本设备必须使用故障电流保护装置（RCD）进行保护，其测量错误电流为最大 30 mA。
- 延长电缆和电源分配器（如接线板）必须适合露天使用（防溅）。
- 防止插座连接器受潮。
- 设备接地。将接地线连接到外壳上未使用的孔。
- 对于 ProfiClear Premium 过滤系统的某些设备组合，可能会超过电路的最大允许负载。将要连接的设备分配到多个电路。

安全操作

- 在接触水之前，将水中的所有电气设备从电源断开。否则电击可导致死亡或重伤。
- 当电线或外壳损坏时，请勿使用设备。
- 电源软线不能更换，如果软线损坏，此器具应废弃。
- 切勿拉扯电缆。尤其不要借助电缆来搬运设备。
- 敷设电线时保护其不受损坏，并且注意不要绊倒任何人。
- 本设备可由 8 岁及以上的儿童以及身体、感官或精神能力有限或缺乏经验和知识的人使用，前提是他们得到监督或安全使用设备的指导，并了解由此带来的危险。儿童不得玩耍设备。儿童不得从事清洁和维护工作，除非年满 8 岁且有人监护的情况下。
- 切勿在设备上进行任何技术更改。
- 只能使用原装备件和配件。

按照规定的使用

请仅将本说明书中所述的产品用于如下用途：

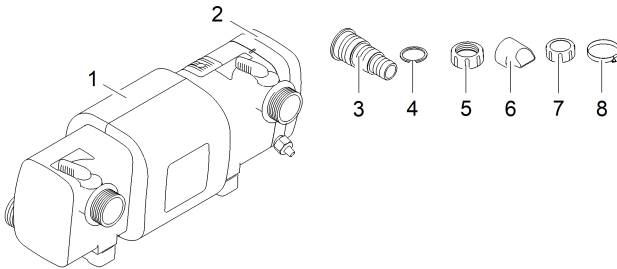
- 用于清洁花园池塘。
- 遵守技术数据。（→ 设备数据）
- 遵守许可的水值。（→ 允许的水值）

以下限制条件适用于本设备：

- 绝不允许在机壳外面运行紫外线灯或者用于其它用途。即使小剂量的紫外线辐射也可以伤害眼睛和皮肤。
- 严禁在无水流的情况下运行。
- 不要用于给饮用水或者其它液体杀菌。
- 请勿将设备与化学品、食品、易燃易爆物质或除水以外的其他液体一起使用。
- 不适用于工业用途。

产品介绍

概况



BTN0020

1	灯罩
2	设备头
3	2× 用于输出出口的阶梯式软管接头， $\varnothing 25 \dots 38 \text{ mm}$ 1× 用于输入口的阶梯式软管接头， $\varnothing 19 \dots 50 \text{ mm}$
4	3× 用于阶梯式软管接头的平面密封件 (3)
5	3× 用于固定软管接头的锁紧螺母 (3)
6	1× 用于驱动清洁转子的入口喷嘴 • 当流量 $< 10000 \text{ l/h}$ 时，必须插入输入口
7	1× 螺塞 $G\frac{1}{2}$ ，用于封闭输出口
8	2× 软管箍， $\varnothing 20 \dots 32 \text{ mm}$ 2× 软管箍， $\varnothing 35 \dots 50 \text{ mm}$ 1× 软管箍， $\varnothing 40 \dots 60 \text{ mm}$

产品特点

Bitron C是一款功能强大的、用于消灭海藻和致病菌的紫外线澄清器。

- 旁通技术保证即使流量很大也能最佳地照射污水。
- 清洁转子持续清除石英玻璃上的污垢。
- 通过具体调节水流量，最佳地配合所连接的过滤泵。
- 适于安装在 OASE 过滤系统 ProfiClear、BioSmart、BioTec 和 BioTec Screenmatic 上。
- 内置磁铁用于保护过滤系统上不沉积钙盐。
- 最佳控制紫外线灯的功能。
- 快速封闭，使换灯简便。

产品专用标志说明

IP 24

本设备防止溅水和接触危险部件。



本设备含有一块强力磁铁。对装有心脏起搏器的人员可能存在危险。



危险的 UVC 辐射。



防止设备受到阳光直射。



灯具适合直接固定在普通易燃的固定表面上。



防止设备受到霜冻。



请勿按普通生活垃圾废弃处理本设备。



请阅读使用说明。

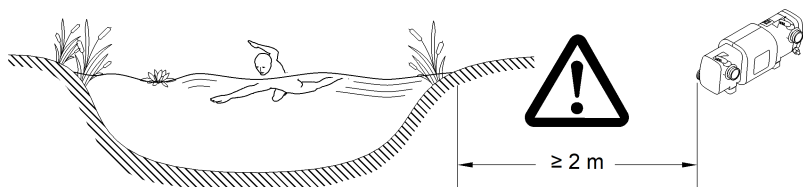
安装和连接

在池塘水或咸水运行

- 池塘水或咸水可能损坏设备的镜头。这种损害在保修范围之外。
 - (→ 允许的水值)

保持距离

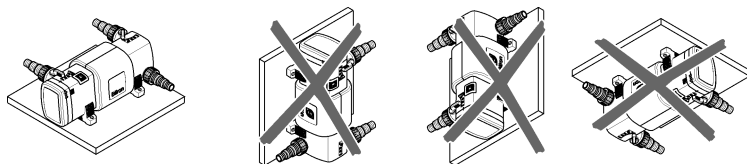
- 人员可以停留的游泳池或池塘：
 - 必须在远离水面至少 2 m 的位置安装本设备。
- 园林池塘或水族馆：
 - 必须在远离水面至少 2 m 的位置安装本设备。
- 注意为维护工作留出足够的空间。
 - 拆卸设备头时，至少要预留出双倍外壳宽度的距离。



BTN0021

单独运行

- 仅在允许的位置安装设备。从而保证顺畅无误的运行。
- 考虑所需的距离。(→ 保持距离)
- 使用适用于底座的固定材料。固定材料必须能稳定地支撑设备。注意设备重量。(→ 设备数据)
- 如果在水位以下安装设备，要在设备的进水口前面安装一个节流阀。在进行保养作业时可以阻止水的流入。

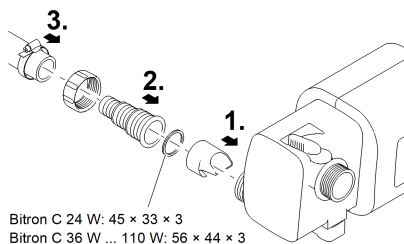


BTN0022

连接输入端

请使用至少适用于1巴的软管。

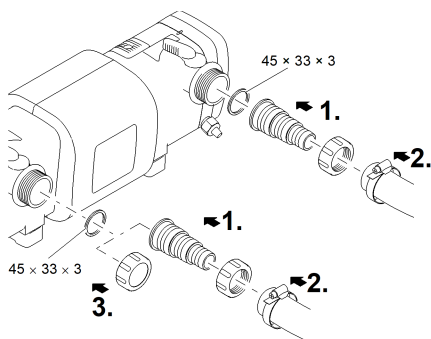
- 只有当流量 < 10000 l/h 时才需要用到入口喷嘴，以便清洁转子能无故障地运转。



BTN0023

连接输出端

- 螺塞必须封闭输入端对面的输出端，以便水流沿着 UVC 灯泡流入，并尽可能长时间地进行照射。



BTN0024

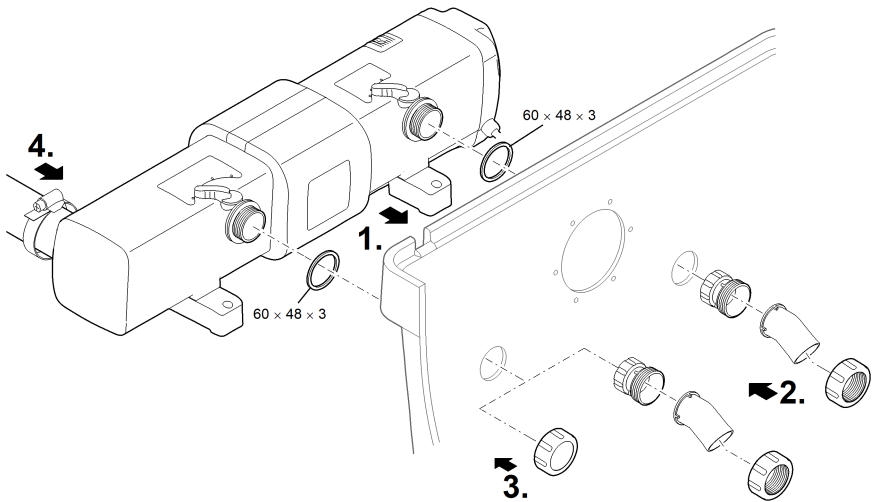
连接设备与贯通式过滤器。

- 考虑所需的距离。(→ 保持距离)
- 如果在水位以下安装设备，要在设备的进水口前面安装一个节流阀。在进行保养作业时可以阻止水的流入。

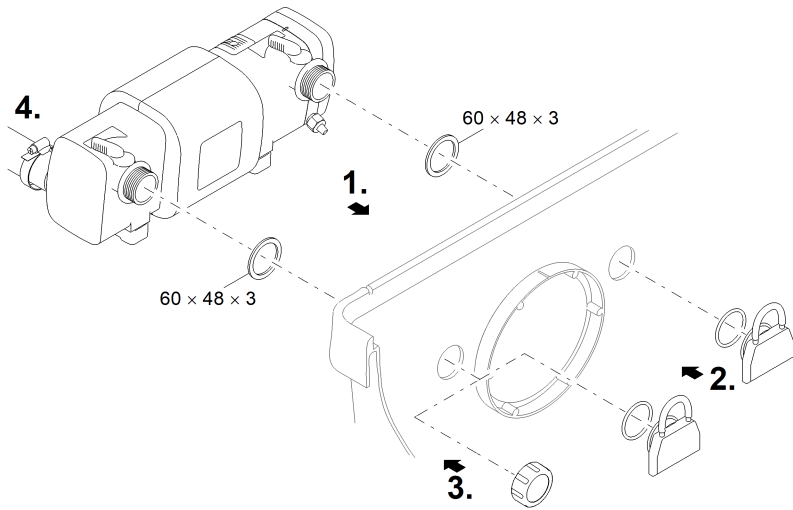
ProfiClear Premium / ProfiClear Classic / BioSmart

本章描述了泵送系统中 UVC 预净化设备 Bitron 的连接方法。

- 请注意水流过滤器使用说明书中的说明。
- 安装进口：
 - ProfiClear Premium: 先把适配接头拧到出口上，用手拧紧，然后用锁紧螺母把 30° 入口弯头拧到适配接头上，用手拧紧。开口朝下。
 - ProfiClear Classic / BioSmart: 把入口喷嘴连同 O 型密封圈一起拧到出口上，用手拧紧。
- 封闭旁通（可选）：
 - ProfiClear Premium: 把封闭盖而不是适配接头和入口弯头拧到出口上。
 - ProfiClear Classic / BioSmart: 把封闭盖而不是入口喷嘴拧到出口上。



BTN0035



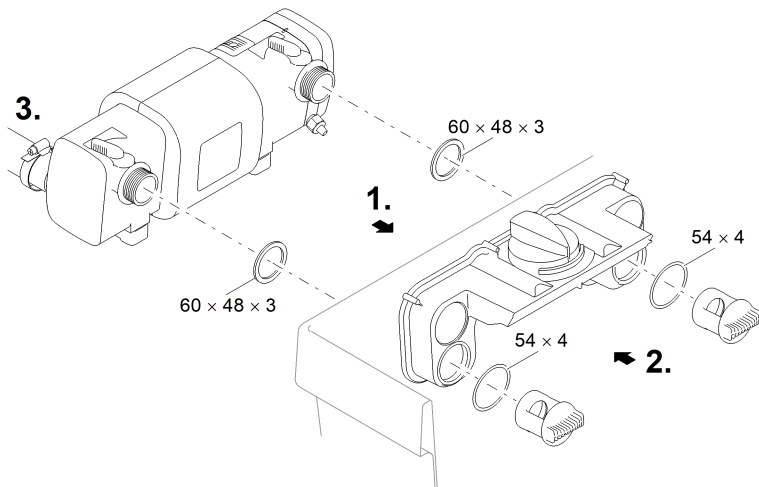
BTN0032

BioTec ScreenMatic

- 请注意水流过滤器使用说明书中的说明。

步骤如下：

1. 将带有平面密封垫的输出端穿过容器壁上的钻孔送入到分配器中。
2. 将带有 O 型密封圈的排泄螺栓拧到输出端上，并用力拧紧。
3. 将 Bitron 连接到过滤泵上。（→ 连接输入端）



BTN0031

调试

提示

如果来自输出口的水流突然中断（例如通过截止阀关闭），则可能损坏设备。突然中断可能导致短期压力增加超过 1 bar（水锤现象）。

- ▶ **关闭：**首先关掉泵，之后关闭截止阀。在过滤系统中进行操作时，首先关闭过滤系统。
- ▶ **接通：**首先打开截止阀，之后接通泵。在过滤系统中进行操作时，最后开启过滤系统。
- ▶ 可以选择将截止阀安装在输入口前面。

提示

过滤器不得溢水。否则有池塘排空风险。

- ① 新的过滤器需要大约 1 到 2 个月的时间，直到设备中的生态环境完全形成。在此期间，或者水温 $<10^{\circ}\text{C}$ 时，生物清洁功能可能受限。
 - 在使用过滤启动剂、药品或池塘护理液时，需要关闭 UVC 澄清器至少 36 个小时，以免破坏这些介质的功效。

前提

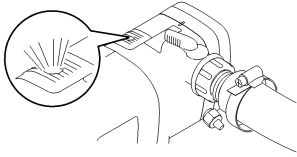
- 首先开启泵，然后开启 UVC 紫外线澄清器。
- 检查所有连接的密封性。

开/关

- **接通：**将电源插头插入插座。
 - 设备会立刻启动。
- **关闭：**从插座中拔出电源插头。

检查功能

- 如果紫外线灯已接通，功能指示灯亮起。
- 当紫外线灯的蓝色功能指示灯明暗交替亮起时，清洁转子旋转。



BTN0026

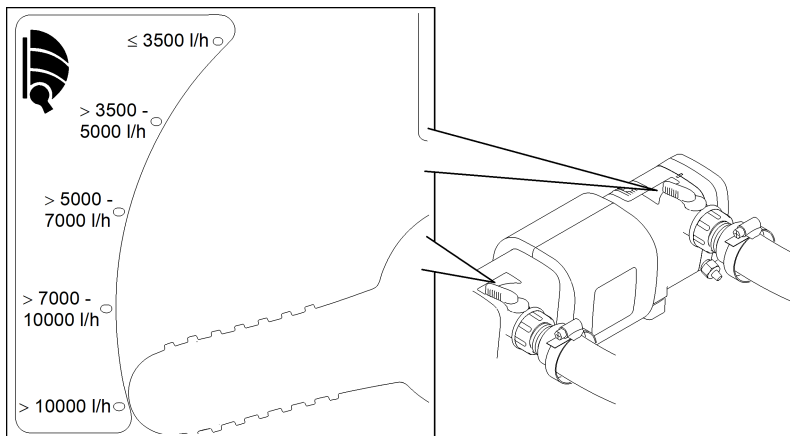
调节旁通阀

流量通过旁通阀调节。根据调节，一部分流入的水直接通过对面的出口流出。另一部分水用紫外线照射，并通过第二个出口流出。

只有通过最佳调节，才能获得最大的清洁性能。

步骤如下：

- 把两个旋转手柄调到过滤泵的输送量。



BTN0025

清洁和保养

提示

请勿使用腐蚀性清洁剂或化学溶液。这些用品会损坏外壳，损害设备功能，并且对动植物和环境有害。

▶ 请只使用湿润的抹布清洁设备外部。

- 对于顽固积垢建议采用的清洁剂：
 - 不含酸和氯的家用清洁剂。

拆卸设备头

⚠ 小心

UVC 紫外线灯的紫外线辐射可导致眼睛或皮肤受到损伤。

- ▶ 切勿在外壳以外或损坏的外壳中运行 UVC 紫外线灯。
- ▶ 在开始维护工作或更换 UVC 紫外线灯之前，将设备与电源断开。

⚠ 小心

石英玻璃和 UVC 紫外线灯可能会破碎并造成切割伤。

- ▶ 在 UVC 澄清器上进行所有作业时要小心，避免割伤。
- ▶ 避免震动、碰撞和剧烈运动，以防止玻璃破碎。

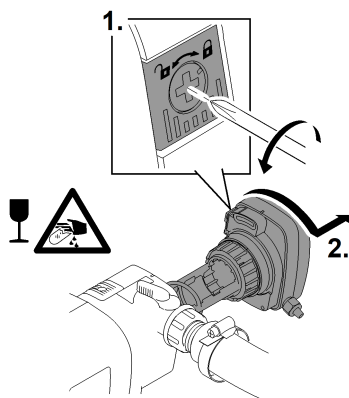
⚠ 小心

发热的灯具。触摸易烫伤。

- ▶ 关闭 UVC 净化器，等待几分钟，直至灯管完全冷却，再将其拆卸。

步骤如下：

1. 松开锁定杆内的紧固螺栓。
 - 旋转方向标志“开锁”。
 2. 按下锁定杆，逆时针旋转设备头部，直到旋不动为止，然后小心地从设备中拉出。
- 彻底清洗机壳的内部和外部。
- ❶ 出于安全的原因，只有当 UVC 澄清器按规定安装在设备中时，才可以开启 UVC 紫外线灯。

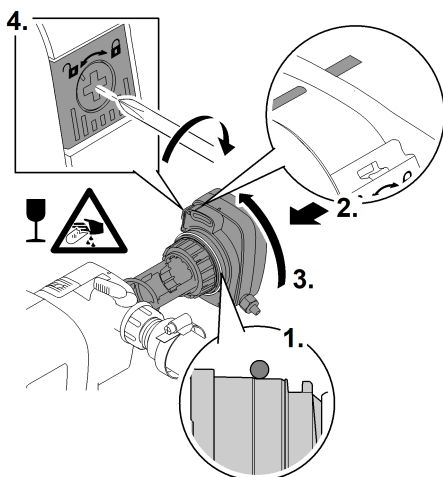


BTN0027

安装设备头

步骤如下：

1. 把 O 型密封圈放到设备头部凸起物的前面。
 - O 型密封圈必须干净，如果损坏须更换。
2. 用较小的推力小心地把设备头部连同清洁转子一起推入机壳，一直到推不动为止。
 - 需要旋转设备头部，使设备头部上的标记与机壳上的标记对齐。
3. 旋转设备头部，直到旋不动为止。
 - 固定杆必须嵌入。
4. 拧上锁定杆内的紧固螺栓。
 - 旋转方向标志“上锁”。



BTN0028

ZH

清洁/更换石英玻璃

⚠ 小心

石英玻璃和 UVC 紫外线灯可能会破碎并造成切割伤。

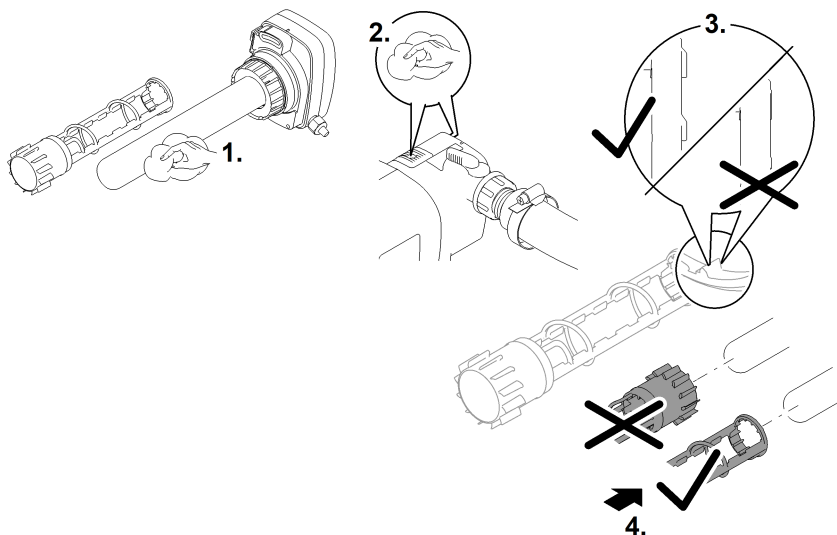
- ▶ 在 UVC 澄清器上进行所有作业时要小心，避免割伤。
- ▶ 避免震动、碰撞和剧烈运动，以防止玻璃破碎。

前提：

- 设备头已被取下。（→ 拆卸设备头）

步骤如下：

1. 拔下清洁转子。
 - 在活水下用刷子清洗清洁转子。
 - 使用湿布擦拭石英玻璃。
 - 更换损坏或划痕严重的石英玻璃。（→ 更换 UVC 紫外线灯泡）
2. 从内部和外部清洁灯罩和工作指示灯。
3. 通过清洁转子检查两个端面和内表面的型面磨损情况。
 - 如果型面磨损，清洁转子旋转不灵活，则必须更换。
4. 将清洁转子套在石英玻璃上。
 - 注意位置正确。
5. 安装设备头。 `Gerätekopf einbauen` [</dg_ref_source_inline](#)



BTN0034

更换 UVC 紫外线灯泡

最迟在 8000 个运行小时后更换 UVC 紫外线灯。在持续运行的情况下，这大约对应于一个池塘季度。由此可以保证最佳的过滤功率。

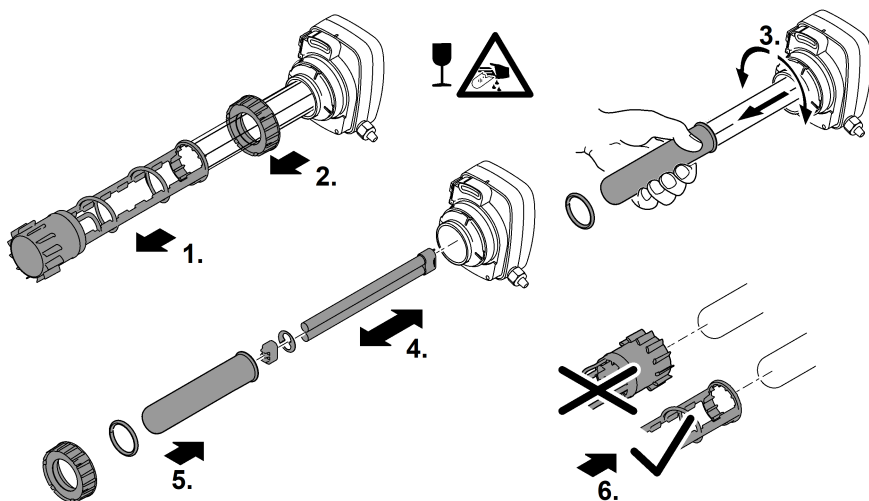
- 仅使用名称及功率信息与铭牌上的数据信息相一致的 UVC 紫外线灯。（→ 设备数据）

前提：

- 设备头已被取下。（→ 拆卸设备头）

步骤如下：

1. 拔下清洁转子。
2. 逆时针旋出止动螺丝。
3. 轻微扭转，将石英玻璃连同 O 形环一起向前拉出。
4. 取出并更换 UVC 紫外线灯。
5. 将石英玻璃连同 O 形环一起推入设备头，一直推到底，然后放入止动螺丝并顺时针拧到底。
 - 清洁 O 型环，如发现损坏请更换。
 - O 形环必须位于设备头和石英玻璃之间的间隙中。
6. 将清洁转子套在石英玻璃上。
 - 注意位置正确。
7. 安装设备头。（→ 安装设备头）



BTN0029

存放/过冬

设备有防冻保护（例如安装在车库或使用防护外壳）

当最低水温保证在最低 +4 °C 时，可以运行设备。

设备没有防冻保护（例如室外安装）

在水温低于 +8 °C 或者最晚在预计结冻时，请停止运行设备。

- 尽可能排空设备、软管、管道和接头中的水。

故障排除

故障	原因	对策
水不清澈（变绿）	水污染严重	<ul style="list-style-type: none">• 清除池塘中的水藻和树叶• 更换水
	水泵输水量不足	检查安装情况
	石英玻璃脏污	清洁石英玻璃
	石英玻璃上有划痕	<ul style="list-style-type: none">• 更换石英玻璃• 在型面磨损时更换清洁转子
	清洁转子不转动	<ul style="list-style-type: none">• 清洁清洁转子和石英玻璃
	<ul style="list-style-type: none">• 检查工作指示灯：当蓝色 UVC 灯明暗交替闪烁时，表示清洁转子正在旋转	<ul style="list-style-type: none">• 在泵功率 < 10000 l/h 时，使用入口喷嘴驱动清洁转子• 在型面磨损时更换清洁转子
	UVC 紫外线灯达到使用寿命	在运行 8000 小时以后更换 UVC 紫外线灯
旁路设置错误	更正设置，注意泵的功率	
输出口处流出少量水或没有水	入口喷嘴堵塞	清洁入口喷嘴
	输出口堵塞	清洁灯罩
UVC 紫外线灯不亮	未连接电源插头	连接电源插头
	UVC 紫外线灯损坏	更换 UVC 紫外线灯
	接口损坏	检查电气连接
	Bitron C 55 W, 72 W, 110 W:	待冷却后，设备会自动重启 设备因过热而关断（温控开关）

技术数据

设备数据

Bitron C			24 W	36 W	55 W	72 W	110 W
供应电压	V° AC		220 ... 240	220 ... 240	220 ... 240	220 ... 240	220 ... 240
	Hz		50/60	50/60	50/60	50/60	50/60
功率消耗	W		24	36	55		110
UVC 功率	W		24	36	55	72	110
UVC 紫外线灯 型号			1 × 55 W TC-L (UV- C)	1 × 55 W TC-L (UV- C)	1 × 55 W TC-L (UV- C)	2 × 55 W TC-L (UV- C)	2 × 55 W TC-L (UV-C)
电缆	长度	m	5	5	5	5	5
输入口	数量		1	1	1	1	1
	∅ 软管	mm	19、25、 32、38、 50	19、25、 32、38、 50	19、25、 32、38、 50	19、25、 32、38、 50	19、25、 32、38、 50
输出口	数量		2	2	2	2	2
	∅ 软管	mm	25、32、 38	25、32、 38	25、32、 38	25、32、 38	25、32、 38
流量	最小	l/h	4000	8000	30000	12000	12000
	最大	l/h	15000	30000	30000	40000	40000
工作压力	最大	bar	0.5	0.5	0.5	1.0	1.0
适用于池塘	未养鱼	m³	25.0	40.0	60.0	75.0	110.0
	养鱼	m³	12.5	20.0	30.0	37.5	55.0
	包含锦鲤	m³	6.5	10.0	15.0	19.0	27.5
尺寸	长 × 宽 ×	mm	440 ×	600 ×	600 ×	730 ×	730 ×
	高		180 ×	180 ×	180 ×	215 ×	215 ×
			198	198	198	200	200
重量		kg	3.5	4.0	4.0	6.4	6.7

允许的水值

型号		净水	池水	盐水
pH 值		6.8 ... 8.5	7.2 ... 8.3	7.5 ... 8.5
硬度	DH	8 ... 15	8 ... 15	20 ... 30
游离氯	mg/l	<0.3	<0.6	<0.3
氯含量	mg/l	<250	<250	<22000
盐含量	%	<0.4	<0.4	<4
总蒸发残留	mg/l	<50	<50	<50
温度	° C	+4 ... +35	+4 ... +30	+4 ... +28

磨损件

- 紫外线灯、石英玻璃和用于石英玻璃的O型环
- 清洁转子

备件

(→ 备件)

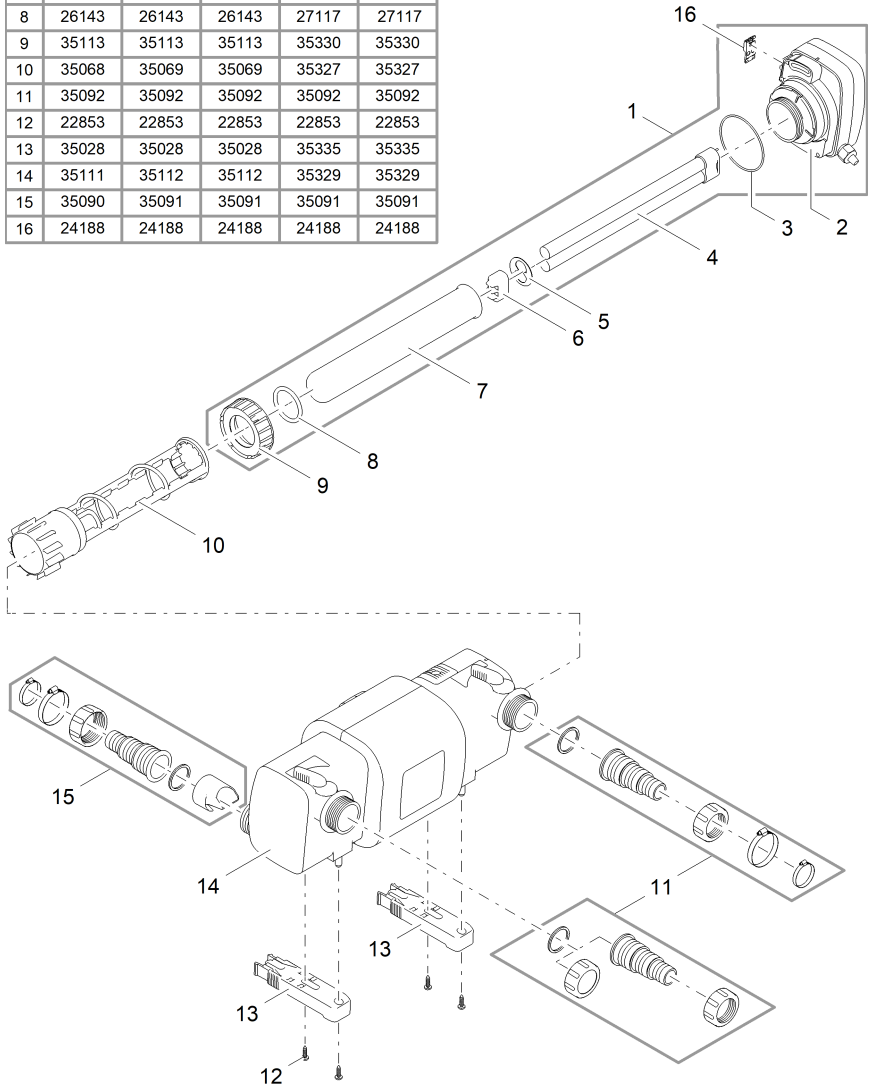
丢弃处理

提示

本设备不得按生活垃圾进行废弃处理。

- ▶ 通过专门的回收系统废弃处理本设备。
 - ▶ 通过专门的回收系统对 UVC 紫外线灯进行废弃处理。
 - ▶ 请剪断电线，确保设备无法使用。
-

Pos.	Bitron C				
	24 W	36 W	55 W	72 W	110 W
1	30909	30911	30913	30919	30922
2	30951	30985	30989	30997	31002
3	24850	24850	24850	27148	27148
4	56237	55432	56636	2 x 55432	2 x 56636
5	24232	24232	24232	19448	19448
6	30607	30607	30607	27129	27129
7	27579	27586	27586	13327	13327
8	26143	26143	26143	27117	27117
9	35113	35113	35113	35330	35330
10	35068	35069	35069	35327	35327
11	35092	35092	35092	35092	35092
12	22853	22853	22853	22853	22853
13	35028	35028	35028	35335	35335
14	35111	35112	35112	35329	35329
15	35090	35091	35091	35091	35091
16	24188	24188	24188	24188	24188



BTN0030

OASE GmbH

Tecklenburger Straße 161
48477 Hörstel | Germany

☎ +49 (0) 5454 80-0

📠 +49 (0) 5454 80-9353

✉ info@oase.com

