



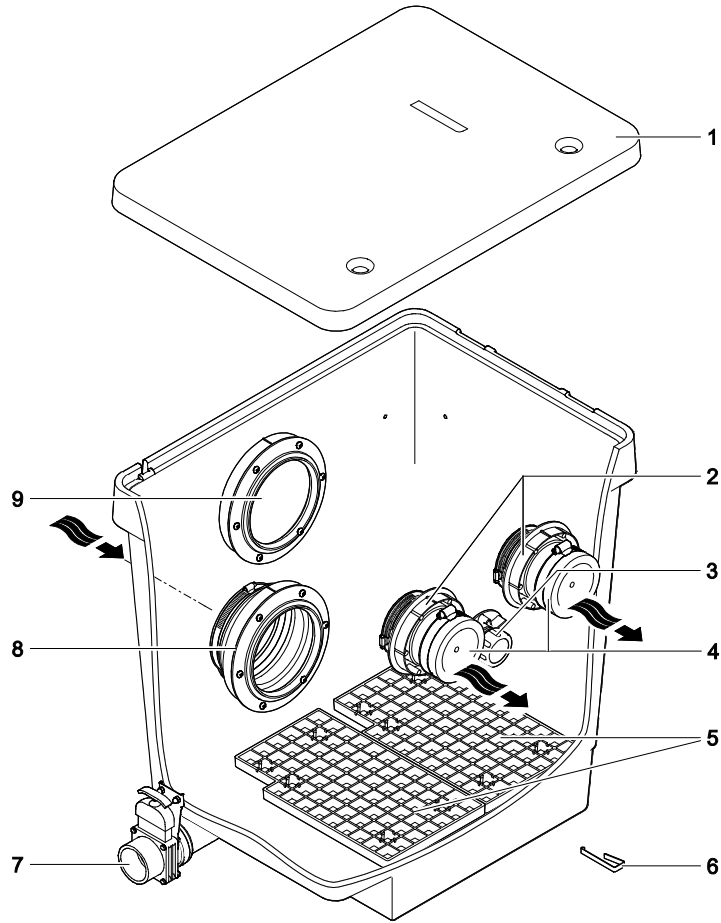
ProfiClear Premium Compact / Classic Pumpenkammer

DE	Gebrauchsanleitung
EN	Operating instructions
FR	Notice d'emploi
NL	Gebruiksaanwijzing
ES	Instrucciones de uso
DA	Brugsanvisning
SV	Bruksanvisning
HU	Használati útmutató
PL	Instrukcja użytkowania
CS	Návod k použití
RU	Руководство по эксплуатации



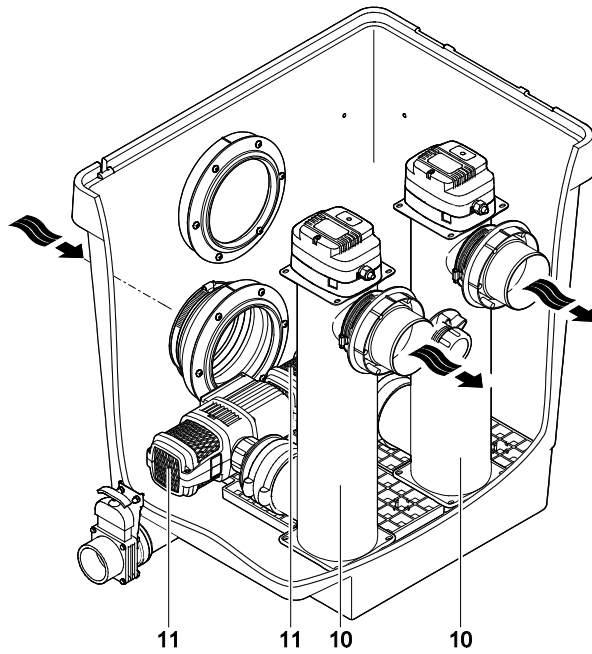


A



ProfiClear0095

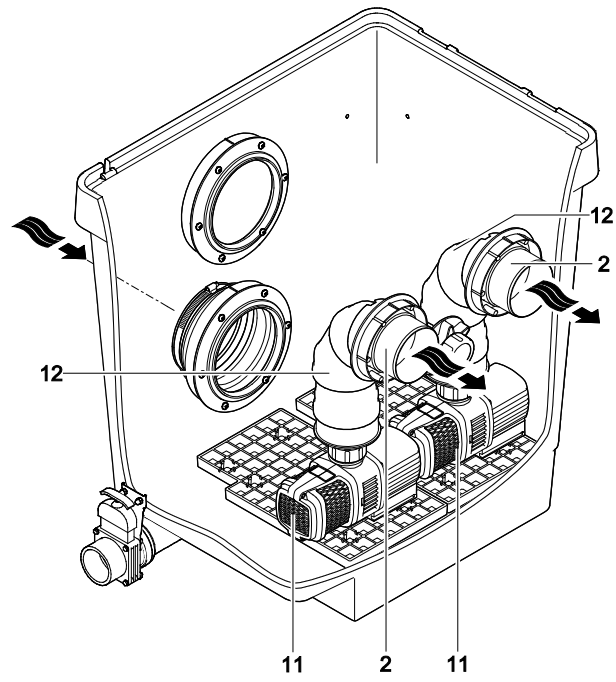
B



ProfiClear0086

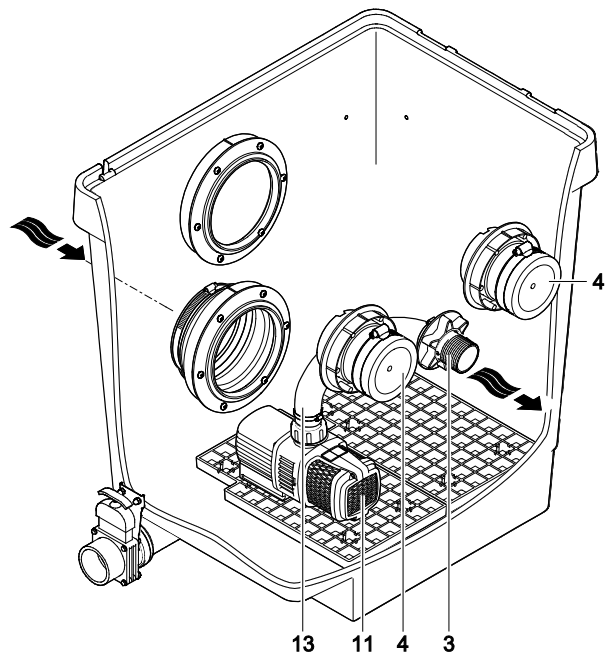


C

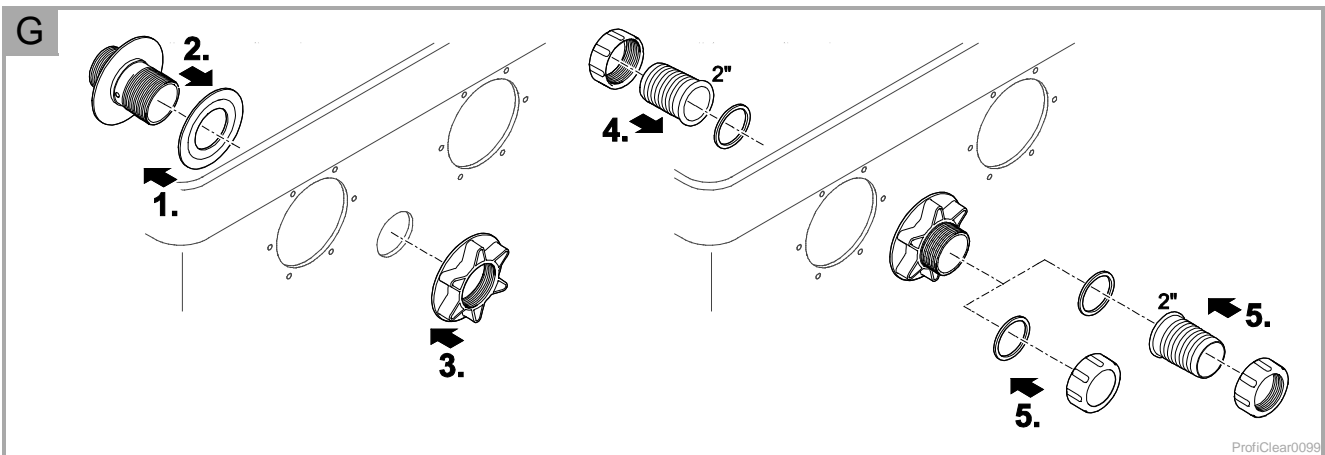
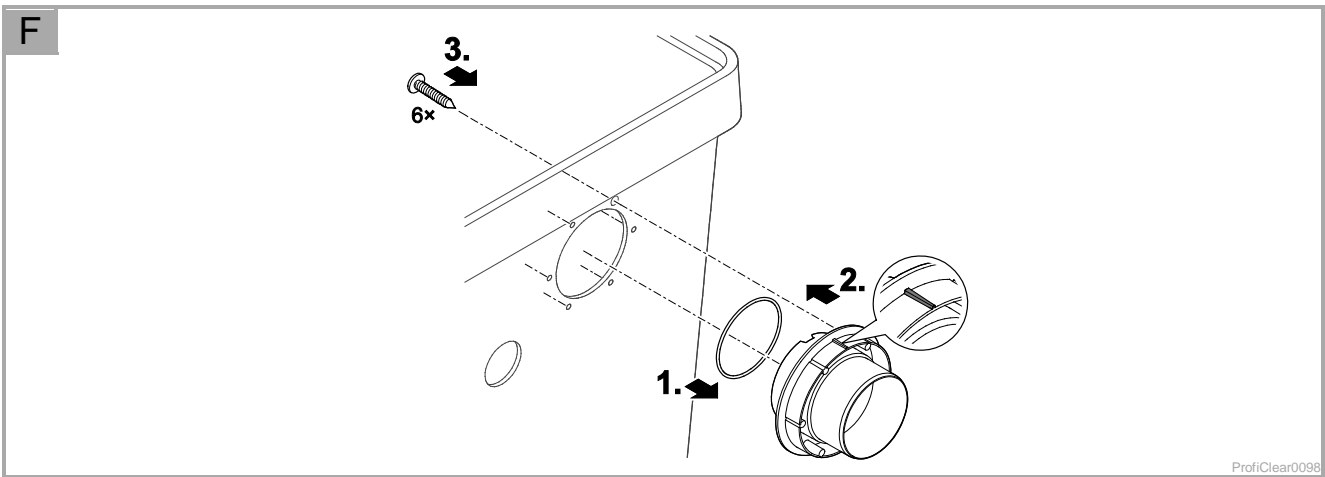
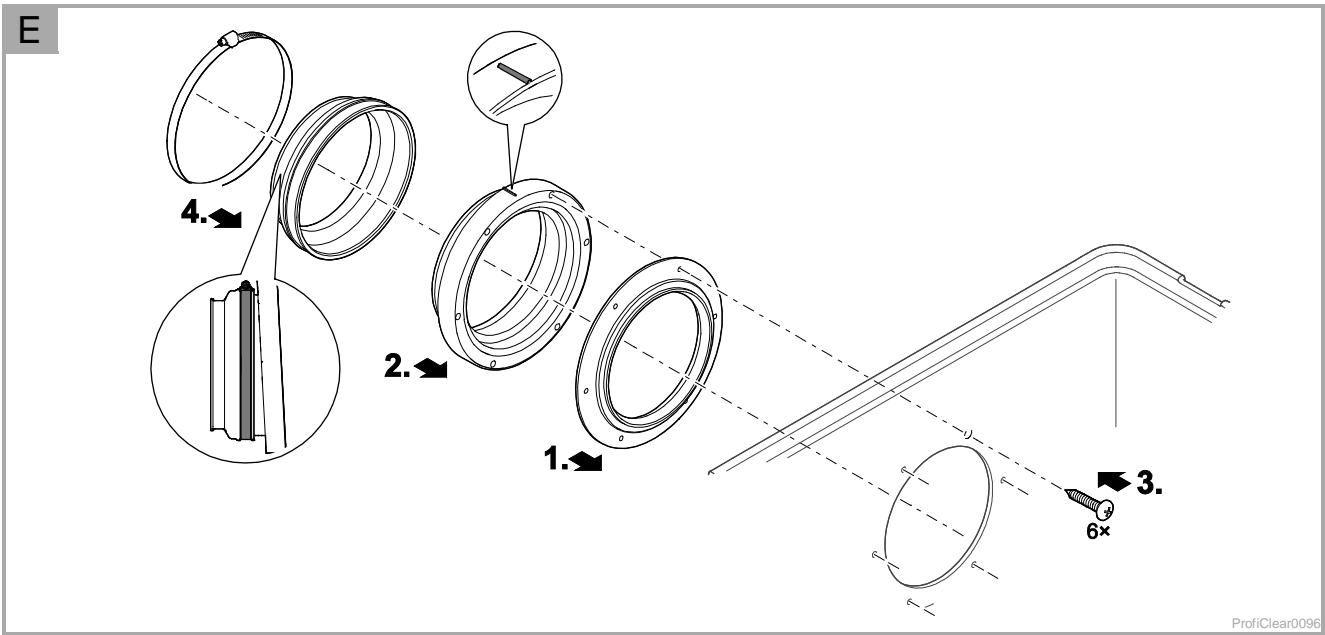


ProfiClear0088

D

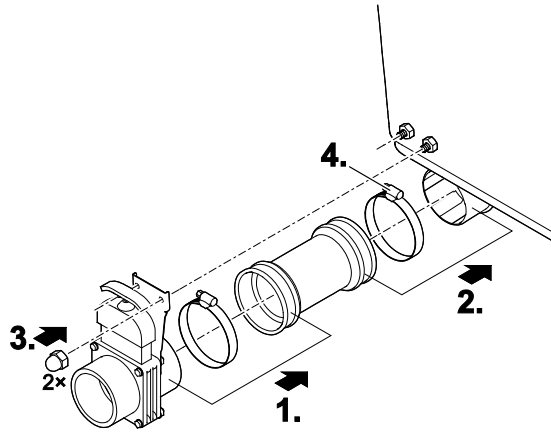


ProfiClear0087



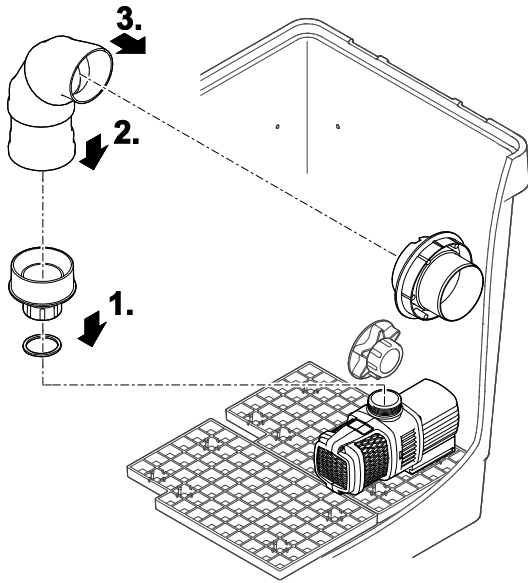


H



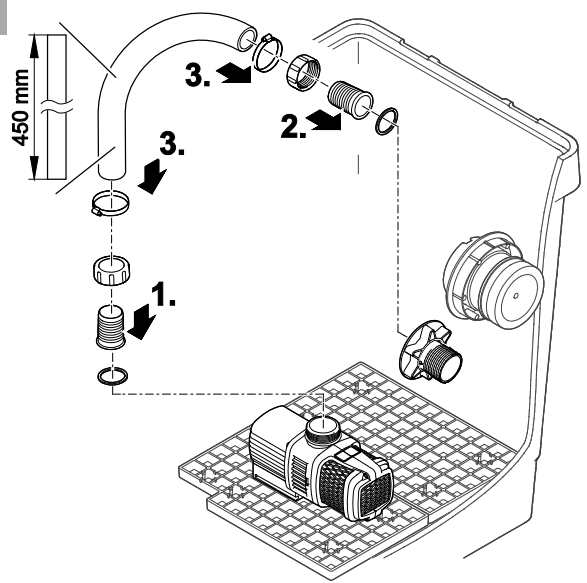
ProfiClear 0097

I



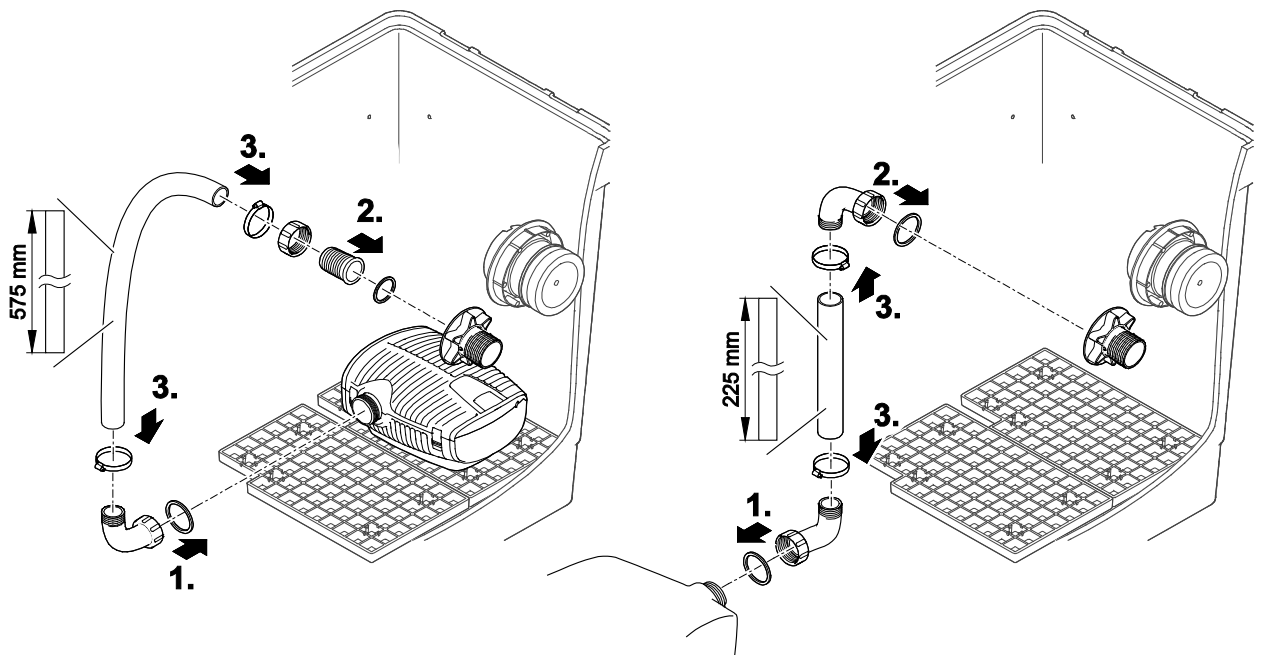
ProfiClear0090

J

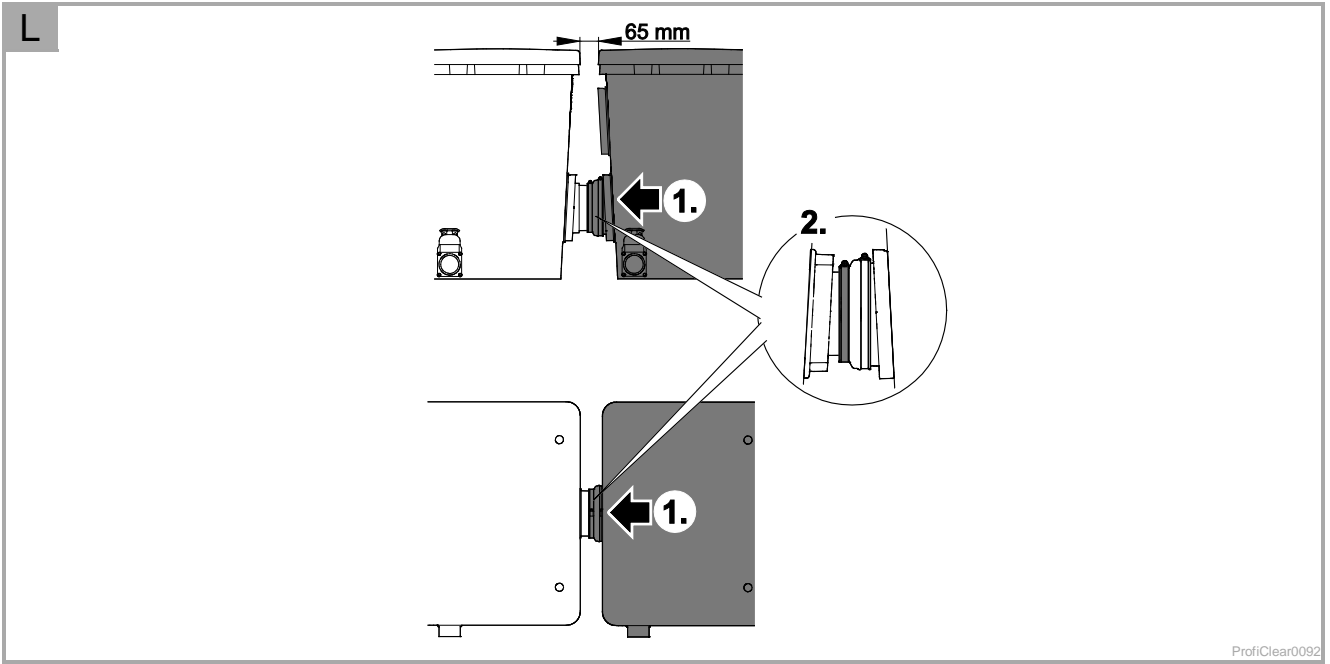


ProfiClear 0091

K



ProfiClear0089



Inhaltsverzeichnis

1.	Hinweise zu dieser Gebrauchsanleitung.....	8
1.1	Symbole in dieser Anleitung	8
2.	Produktbeschreibung	9
2.1	Lieferumfang und Geräteaufbau	9
2.2	Funktionsbeschreibung.....	9
2.3	Optionale Ausbaustufen bei der Aufstellung im Gravitationssystem	9
2.4	Bestimmungsgemäße Verwendung.....	10
3.1	Gefahren durch die Kombination von Wasser und Elektrizität	10
4.	Montage	10
4.1	Geräteanschluss vorbereiten.....	10
4.2	Filterpumpe im Behälter aufstellen	12
4.2.1	Pumpe AquaMax Gravity Eco an Auslauf DN 110 anschließen	12
4.2.2	Pumpe AquaMax Gravity Eco an Auslauf 2" anschließen	12
4.2.3	Pumpe AquaMax Eco Premium an Ausgang 2" anschließen	12
4.3	UVK-Klärer im Behälter aufstellen.....	12
5.	Aufstellen und Anschließen.....	13
5.1	Aufstellung planen	13
5.2	Hinweise zu Rohrleitungen	13
5.3	Pumpenkammer aufstellen und mit vorangehendem Filtermodul verbinden	13
5.4	Wasserrücklauf zum Teich herstellen.....	13
6.	Inbetriebnahme	14
7.	Störungsbeseitigung	14
8.	Reinigung und Wartung	15
8.1	Behälter reinigen.....	15
9.	Lagern/Überwintern.....	15
10.	Entsorgung	15
11.	Technische Daten	16
	Ersatzteile.....	117

Original Gebrauchsanleitung

1. Hinweise zu dieser Gebrauchsanleitung

Willkommen bei OASE Living Water. Mit dem Kauf des Produkts **ProfiClear Pumpenkammer Compact/Classic** haben Sie eine gute Wahl getroffen.

Lesen Sie vor der ersten Benutzung des Gerätes die Anleitung sorgfältig und machen Sie sich mit dem Gerät vertraut. Alle Arbeiten an und mit diesem Gerät dürfen nur gemäß der vorliegenden Anleitung durchgeführt werden.

Beachten Sie unbedingt die Sicherheitshinweise für den richtigen und sicheren Gebrauch.

Bewahren Sie diese Anleitung sorgfältig auf. Bei Besitzerwechsel geben Sie bitte die Anleitung weiter.

1.1 Symbole in dieser Anleitung

Die in dieser Gebrauchsanleitung verwendeten Symbole haben folgende Bedeutung:



Gefahr von Personenschäden durch gefährliche elektrische Spannung

Das Symbol weist auf eine unmittelbar drohende Gefahr hin, die den Tod oder schwere Verletzungen zur Folge haben kann, wenn die entsprechenden Maßnahmen nicht getroffen werden.



Gefahr von Personenschäden durch eine allgemeine Gefahrenquelle

Das Symbol weist auf eine unmittelbar drohende Gefahr hin, die den Tod oder schwere Verletzungen zur Folge haben kann, wenn die entsprechenden Maßnahmen nicht getroffen werden.



Wichtiger Hinweis für die störungsfreie Funktion.

A Verweis auf eine Abbildung, z. B. Abbildung A.

→ Verweis auf ein anderes Kapitel.

2. Produktbeschreibung

Zum OASE Filtersystem ProfiClear Premium Compact gehören die Trommelfiltereinheit ProfiClear Premium Compact und optional die ProfiClear Pumpenkammer Compact/Classic. Je nach Modell kann das Filtersystem als gepumptes System oder als Gravitationssystem betrieben werden. Die ProfiClear Pumpenkammer Compact/Classic kann auch an die Module der ProfiClear Classic Serie angeschlossen werden.

2.1 Lieferumfang und Geräteaufbau

<input type="checkbox"/> A	ProfiClear Pumpenkammer Compact/Classic	Anzahl
1	Behälterdeckel	1 ST
2	Auslauf DN 110 - Optionaler Anschluss für UVC-Klärer Bitron Gravity - Optionaler Anschluss für Filterpumpe wie zum Beispiel AquaMax Gravity Eco	2 ST
3	Durchführung 2", mit Verschlussstopfen verschlossen - Optionaler Anschluss für Filterpumpe Typ AquaMax Eco	1 ST
4	Verschlusskappe für Auslauf DN 110	1 ST
5	Gitterboden - Zur optimalen Aufstellung von Filterpumpen, schwimmt auf, wenn nicht belastet	1 ST
6	Blechklammer - Dient bei im Behälter aufgestellten Zusatzgeräten zur Befestigung vorhandener Netzanschlussleitungen am Behälterrand innen	1 ST
7	Schmutzauslauf DN 75 mit Absperrschieber	2 ST
8	Einlauf DN 110 - Verbindungsmöglichkeit mit ProfiClear Premium Compact	1 ST
9	Durchführung 150 mm, mit Verschlusskappe verschlossen - Verbindungsmöglichkeit mit ProfiClear Classic	1 ST

2.2 Funktionsbeschreibung

Das Modul ProfiClear Pumpenkammer Compact/Classic dient zur Aufnahme von Pumpen und BitronGravity UVC Einheiten. Es bietet Ihnen die Möglichkeit, auf die individuellen Gegebenheiten Ihres Teiches einzugehen. Die Pumpenkammer kann sowohl in ein Gravitations- wie auch in ein gepumptes System integriert werden.

Für die normgerechte Aufstellung als Pumpenkammer genügt ein 2-m-Abstand vom Schwimmteich, bei Verwendung von 12-V-Geräten auch weniger.

(Achtung: In einigen Ländern können größere Abstände vorgeschrieben sein).

2.3 Optionale Ausbaustufen bei der Aufstellung im Gravitationssystem

Für die Aufstellung im Gravitationssystem kann das Modul ProfiClear Pumpenkammer Compact/Classic durch Einbau von Filterpumpen und UVC-Klämern erweitert werden. Dazu können die Anschlüsse DN 110 und 2" genutzt werden.

- ▶ Als Filterpumpen eignen sich:
 - AquaMax Gravity Eco
 - AquaMax Eco Premium
 - AquaMax Eco Twin (max. 1 ST)
 - AquaMax Eco Expert (max. 1 ST)
- ▶ Als UVC-Klärer eignet sich: Bitron Gravity.
- ▶ In den Abbildungen B, C, D sind einige dieser Anschlussmöglichkeiten am Beispiel der Filterpumpe AquaMax Gravity Eco dargestellt:
 - B: AquaMax Gravity Eco (11), angeschlossen an UVC-Klärer Bitron Gravity (10)
 - C: AquaMax Gravity Eco (11), durch Rohrverbindung DN 110 (12) verbunden mit Auslauf DN 110 (2)
 - D: AquaMax Gravity Eco (11), durch Schlauch 2" (13) verbunden mit Auslauf 2" (3)

- D: Verschlussstopfen DN 110 (4), verschließt den unbenutzten Auslauf DN 110
- ▶ Weitere Möglichkeiten auf Anfrage! Bitte beachten Sie die Gebrauchsanleitungen der Filterpumpen bzw. der UVC-Klärer.

2.4 Bestimmungsgemäße Verwendung

ProfiClear Pumpenkammer Compact/Classic, im weiteren "Gerät" genannt, darf ausschließlich wie folgt verwendet werden:

Für das Gerät gelten folgende Einschränkungen:

- ▶ Betrieb nur mit Wasser bei einer Wassertemperatur von +4 °C ... +35 °C.
- ▶ Niemals andere Flüssigkeiten als Wasser fördern.
- ▶ Niemals ohne Wasserdurchfluss betreiben.
- ▶ Nicht für gewerbliche oder industrielle Zwecke verwenden.
- ▶ Nicht in Verbindung mit Chemikalien, Lebensmitteln, leicht brennbaren oder explosiven Stoffen einsetzen.

3. Sicherheitshinweise

Dieses Gerät kann von Kindern ab 8 Jahren und darüber sowie von Personen mit verringerten physischen, sensorischen oder mentalen Fähigkeiten oder Mangel an Erfahrung und Wissen benutzt werden, wenn sie beaufsichtigt oder bezüglich des sicheren Gebrauchs des Gerätes unterwiesen wurden und die daraus resultierenden Gefahren verstehen.

Kinder dürfen nicht mit dem Gerät spielen.

Reinigung und Benutzerwartung dürfen nicht von Kindern ohne Beaufsichtigung durchgeführt werden.

3.1 Gefahren durch die Kombination von Wasser und Elektrizität

- ▶ Die Kombination von Wasser und Elektrizität kann bei nicht vorschriftsmäßigem Anschluss oder unsachgemäßer Handhabung zum Tod oder zu schweren Verletzungen durch Stromschlag führen.
- ▶ Bevor Sie in das Wasser greifen, immer alle im Wasser befindlichen Geräte spannungsfrei schalten.

4. Montage

- ▶ Sie benötigen folgende Werkzeuge:
 - Ringschlüssel 10 mm
 - Steckschlüssel 7 mm, Steckschlüssel 8 mm
 - Kreuzschlitzschraubendreher PZ3
 - Akkuschauber Bit PZ3 (Nicht auf "Bohren" stellen!)

4.1 Geräteanschluss vorbereiten

Vor dem Aufstellen, Anschließen und der Inbetriebnahme des Geräts sind noch einige Aufgaben zu erfüllen:

- Entweder 1 x Einlauf Ø 110 mm montieren (A 8)
- oder (Option bei Anschluss an Filterreihe ProfiClear Premium) Einlauf Ø 110 mm verschließen und 1 x Durchführung 150 mm montieren (A 9)
- 2 x Auslauf DN 110 montieren (A 2)
- 1 x Auslauf 2" montieren (A 3)
- 1 x Absperrschieber DN 75 montieren (A 7)
- ▶ Für die folgenden Arbeiten Behälterdeckel abnehmen.

Einlauf Ø 110 mm montieren

Die ProfiClear Pumpenkammer Compact/Classic kann sowohl die ProfiClear Premium Compact Filterreihe als auch die ProfiClear Classic Filterreihe abschließen. Je nachdem muss der Einlauf höher oder tiefer montiert werden und die nicht verwendete Öffnung in der Behälterwand verschlossen werden/bleiben.

ProfiClear Classic: Obere Öffnung verwenden.

ProfiClear Premium Compact: Untere Öffnung verwenden.

So gehen Sie vor:

E

1. Falls noch nicht geschehen: Dichtung von außen in Behälterwand einsetzen. Dabei Lochbild der Dichtung auf Lochbild des Behälters ausrichten.
2. Einlauf auf Dichtung setzen.
 - Die als Nase ausgeprägte Markierung muss nach oben zeigen und auf das Lochbild ausgerichtet sein.
3. Dichtung und Einlauf von innen mit Linsenschrauben befestigen.
 - Alle Schrauben mit Akkuschrauber über Kreuz festziehen, damit sich die Dichtung gleichmäßig anlegt. Schrauben mit Kreuzschlitzschraubendreher nachziehen.
4. Gummimuffe über Einlauf ziehen und mit Schlauchschelle befestigen.
 - Schlauchschelle so drehen, dass die Schraube von der Seite aus zugänglich ist. Später folgende Montagearbeiten werden so erleichtert.

Auslauf DN 110 montieren

So gehen Sie vor:

F

1. O-Ring auf Auslauf setzen
2. Auslauf von außen in Behälterwand setzen.
 - Die als Nase ausgeprägte Markierung muss nach oben zeigen und auf das Lochbild ausgerichtet sein.
3. Auslauf von innen mit Linsenschrauben befestigen.
 - Alle Schrauben mit Akkuschrauber über Kreuz festziehen, damit sich die Dichtung gleichmäßig anlegt. Schrauben mit Kreuzschlitzschraubendreher nachziehen.
4. Falls notwendig: Auslauf mit Verschlusskappe verschließen oder weitere Rohre DN 110 anschließen.

Auslauf 2" montieren

So gehen Sie vor:

G

1. Flachdichtung auf Durchführung 2" schieben.
2. Durchführung 2" (lange Seite voran) von innen in die Bohrung stecken.
3. Durchführung 2" mit Flügelspannmutter sichern.
4. Schlauchtülle 2" mit Flachdichtung und Überwurfmutter von innen auf die Durchführung 2" schrauben.
5. Wahlweise Abdeckkappe mit Flachdichtung oder Schlauchtülle 2" mit Flachdichtung und Überwurfmutter von außen auf die Durchführung 2" schrauben.

Absperrschieber DN 75 montieren

So gehen Sie vor:

H

1. Absperrschieber in Rohrmuffe setzen und mit Schlauchschelle sichern.
2. Rohrmuffe auf Durchführung setzen.
3. Halblech des Absperrschiebers außen am Behälter mit Hutmuttern sichern.
4. Schlauchschelle an Durchführung sichern.

4.2 Filterpumpe im Behälter aufstellen

In der Pumpenkammer können maximal zwei Filterpumpen AquaMax Gravity Eco oder AquaMax Eco Premium aufgestellt werden. Als Ausgänge werden wahlweise der Ausgang DN 110 oder der Ausgang 2" verwendet. Nicht benötigte Anschlüsse müssen durch beiliegende Verschlussstopfen geschlossen werden.

4.2.1 Pumpe AquaMax Gravity Eco an Auslauf DN 110 anschließen

- ▶ In der Pumpenkammer können maximal zwei UVC-Klärer Bitron Gravity in Verbindung mit zwei Pumpen AquaMax Gravity Eco aufgestellt werden. Hinweise zur Montage entnehmen Sie bitte der Gebrauchsanleitung zum Bitron Gravity.

Für die optimale Verbindung einer Pumpe AquaMax Gravity Eco mit einem Auslauf DN 110 verwenden Sie eine Rohrverbindung, bestehend aus der Kombination (DN 110): Verbindungsbogen 45° - kurzes gerades Rohr - Verbindungsbogen 45° -kurzes gerades Rohr.

So gehen Sie vor:

I

1. Filterpumpe gemäß zugehöriger Gebrauchsanleitung mit Anschlussadapter für Anschluss DN 110 vorbereiten.
2. Rohrverbindung, bestehend aus zwei 45°-Verbindungsbögen und Verbindungsmuffe, für die Verbindung von Filterpumpe mit Durchführung DN°110 ausrichten, zusammenkleben und am Anschlussadapter der Filterpumpe befestigen (Auszugssicherung oder kleben). Filterpumpe in Behälter setzen.
3. Rohrverbindung in gleicher Weise mit Durchführung DN 110 verbinden.

4.2.2 Pumpe AquaMax Gravity Eco an Auslauf 2" anschließen

So gehen Sie vor:

J

1. Schlauchtülle 2" mit eingelegter Flachdichtung und Überwurfmutter an Filterpumpe montieren.
2. Schlauchtülle 2" mit eingelegter Flachdichtung und Überwurfmutter von innen an Durchführung 2" montieren.
3. Schlauchverbindung herstellen und beidseits mit Schlauchschelle sichern.

4.2.3 Pumpe AquaMax Eco Premium an Ausgang 2" anschließen

Die Pumpenkammer bietet Platz für den Einbau von einer AquaMax Eco Premium Filterpumpe. Die Filterpumpe wird an den 2"-Ausgang angeschlossen. Für die Verbindung wird ein 2"-Schlauch verwendet, der über einen Verbindungsbogen an die Filterpumpen angeschlossen werden sollte.

OASE empfiehlt Verbindungsbogen 2", Best.-Nr.: 50540.

So gehen Sie vor:

K

1. Verbindungsbogen 2" (Flachdichtung eingelegt) an Filterpumpe montieren.
2. Schlauchtülle 2" (Flachdichtung eingelegt) bzw. Verbindungsbogen 2" (Flachdichtung eingelegt) von innen an Durchführung 2" montieren.
3. Schlauchverbindung herstellen und beidseits mit Schlauchschelle sichern.

4.3 UVC-Klärer im Behälter aufstellen

- ▶ In der Pumpenkammer können maximal zwei UVC-Klärer Bitron Gravity in Verbindung mit zwei Pumpen AquaMax Gravity Eco aufgestellt werden. Hinweise zur Montage entnehmen Sie bitte der Gebrauchsanleitung zum Bitron Gravity.

5. Aufstellen und Anschließen

5.1 Aufstellung planen



Hinweis:

Verwenden Sie geeignete Transport- und Greifhilfen zum Transportieren und Aufstellen des Geräts. Das Gerät hat ein Gewicht von mehr als 25 kg. (→ Technische Daten)

Planen Sie die Aufstellung des Filtersystems. Durch eine sorgfältige Planung und Berücksichtigung der Umgebungsbedingungen erreichen Sie optimale Betriebsbedingungen.

Grundsätzliche Bedingungen, die einzuhalten sind:

- ▶ Die Filtermodule haben im gefüllten Zustand ein hohes Gewicht. Wählen Sie einen geeigneten Untergrund (mindestens Plattierung, besser Betonierung), um ein Absacken zu vermeiden.
- ▶ Planen Sie ausreichend Bewegungsfreiraum ein, um Reinigungs- und Wartungsarbeiten durchführen zu können.
- ▶ Leiten Sie das Schmutzwasser in die Kanalisation oder so weit vom Teich entfernt ab, dass es nicht in den Teich zurückfließen kann.
 - Wenn Sie Grobschmutz und Schmutzwasser in eine gemeinsame Rohrleitung zusammenführen, hierfür mindestens Rohrleitungen DN 110 verwenden.
- ▶ Geeignete Grobschmutzabscheidung vorsehen, z. B. ProfiClear Compact oder ProfiClear Premium Trommelfilter Modul.

5.2 Hinweise zu Rohrleitungen

- ▶ Verwenden Sie geeignete Rohrleitungen.
- ▶ Verwenden Sie keine rechtwinkligen Rohrstücke. Hocheffizient sind Bögen mit einem maximalen Winkel von 45°.
- ▶ Verkleben Sie Kunststoffrohre für eine dauerhafte und sichere Verbindung oder verwenden Sie Muffenverbindungen mit Auszugssicherung.
- ▶ Stehendes Wasser kann bei starkem Frost nicht ausweichen und lässt Rohrleitungen platzen. Verlegen Sie daher Rohrleitungen und Schläuche mit einem Gefälle (50 mm/m), so dass sie leer laufen können.
- ▶ Beim Gravitationssystem muss der Zulauf vom Teich und ggf. der Rücklauf zum Teich bei Wartungs- und Reparaturarbeiten abgesperrt werden können. Installieren Sie daher geeignete Absperrschieber.

5.3 Pumpenkammer aufstellen und mit vorangehendem Filtermodul verbinden

So gehen Sie vor:

L

1. Pumpenkammer so hinter die Trommelfiltereinheit platzieren, dass deren Behälterauslassstutzen bis zum Anschlag in der Gummimuffe der Pumpenkammer verschwindet.
 - Die Absperrschieber der Schmutzwasserabläufe befinden sich alle auf der gleichen Seite.
2. Verbindung mit Schlauchschelle sichern.
3. Erst die Schlauchschellenschraube nach oben legen und dann festziehen. Später folgende Montageschritte werden so erleichtert.

5.4 Wasserrücklauf zum Teich herstellen

Nach dem Durchlaufen aller Reinigungsstufen muss das gereinigte Wasser in den Teich zurückgeführt werden. Dazu an beide Ausläufe DN 110 Rohrleitungen DN 110 anschließen.

6. Inbetriebnahme

So gehen Sie vor:

1. Unten am Behälter Absperrschieber für Schmutzauslauf DN 75 schließen.
2. Gesamtes Filtersystem (Rohrleitungen und Schläuche) auf Vollständigkeit kontrollieren.
3. Behälter mit Wasser füllen:
 - Gepumptes System: Filterpumpe einschalten.
 - Gravitationssystem: Absperrschieber (Zulauf und Rücklauf) der Filterreihe öffnen um Wasserfluss zu ermöglichen.
4. Alle Rohrleitungen, Schläuche und ihre Anschlüsse auf Dichtheit überprüfen.
 - Quelldichtungen können zu Beginn undicht sein, da sie erst bei Wasserkontakt vollständig abdichten.
5. Wenn alle Filterbehälter mit Wasser gefüllt sind, die anderen elektrischen Geräte (z. B. Filterpumpen) einschalten. Bei Verwendung von Filterstartern (z. B. OASE BioKick) vorhandene UVC-Klärer jedoch für mindestens 24 Stunden ausgeschaltet lassen, damit die Besiedelung der Filtermaterialien mit Mikroorganismen nicht gestört wird.

7. Störungsbeseitigung

Störung	Mögliche Ursache	Abhilfe
Kein Wasserfluss	Filterpumpe nicht eingeschaltet	Filterpumpe einschalten, Netzstecker einstecken
	Zulauf zum Filtersystem oder Rücklauf zum Teich verstopft	Zulauf bzw. Rücklauf reinigen
Wasserfluss ungenügend	Bodenablauf, Rohrleitung bzw. Schlauch verstopft	Reinigen, evtl. ersetzen
	Schlauch geknickt	Schlauch prüfen, evtl. ersetzen
	Zu hohe Verluste in den Leitungen	Leitungslänge auf nötiges Minimum reduzieren
Es wird kein Wasser aus dem Behälter herausbefördert	Filterpumpe im Behälter defekt	Siehe Gebrauchsanleitung zur Filterpumpe

8. Reinigung und Wartung



Achtung! Gefährliche elektrische Spannung!

Mögliche Folgen: Tod oder schwere Verletzungen.

Schutzmaßnahmen: Bevor Sie in das Wasser greifen und vor Arbeiten am Gerät Netzspannung abschalten und gegen unbeabsichtigtes Wiedereinschalten sichern.

- ▶ Nur bei außergewöhnlicher Verschmutzung muss das gesamte Filtersystem zum Reinigen und Warten außer Betrieb genommen werden.
- ▶ Keine chemischen Reinigungsmittel verwenden, da diese die Filterbakterien abtöten.

8.1 Behälter reinigen

So gehen Sie vor:

1. Alle Filterpumpen ausschalten.
2. Alle weiteren elektrischen Geräte des Filtersystems ausschalten (z. B. UVC-Klärer).
3. Nur Gravitationssystem: Die Absperrschieber (Zulauf und Rücklauf) der Filterreihe schließen, um weiteren Wasserfluss zu verhindern.
4. Unten am Behälter den Absperrschieber für Schmutzauslauf DN 75 öffnen und Schmutzwasser in zulässiger Weise entsorgen.
5. Reinigungsmaßnahmen durchführen.
6. Absperrschieber schließen.
7. Filtersystem wieder in Betrieb nehmen. (→ Inbetriebnahme)

9. Lagern/Überwintern

Das Gerät steht vor Frost geschützt:

Der Betrieb des Geräts ist möglich, wenn die minimale Wassertemperatur von +4 °C eingehalten wird.

Das Gerät ist nicht vor Frost geschützt:

Bei Wassertemperaturen unter +8 °C oder spätestens bei zu erwartendem Frost ist das Gerät außer Betrieb zu nehmen.

- ▶ Gerät so weit wie möglich entleeren, eine gründliche Reinigung durchführen und auf Schäden überprüfen.
- ▶ Sämtliche Schläuche, Rohrleitungen und Anschlüsse soweit wie möglich entleeren.
- ▶ Absperrschieber geöffnet lassen.
- ▶ Filterbehälter so abdecken, dass kein Regenwasser eindringen kann.
- ▶ Leitungen und Absperrschieber, an denen Wasser anliegt, vor Frost schützen.

10. Entsorgung

Unterstützen Sie unser Bemühen um eine intakte Umwelt und beachten Sie die folgenden Entsorgungshinweise!

Entsorgen Sie das Gerät gemäß den nationalen gesetzlichen Bestimmungen.

11. Technische Daten

ProfiClear Pumpenkammer Compact/Classic			
Abmessungen	L x B x H	mm	830 x 665 x 820
Gewicht	ohne Wasser	kg	36,50
	mit Wasser, aber ohne Geräte	kg	265
Einlauf	Anschluss		DN 110
	Anzahl	ST	2
	Anschluss		DN 150
	Anzahl	ST	1
Auslauf	Anschluss		DN 110
	Anzahl	ST	2
	Anschluss		2"
	Anzahl	ST	1
Schmutzauslauf	Anschluss	ST	DN 75
	Anzahl		1
Umwälzleistung	Maximum	l/h	25000

Table of Contents

1.	Information about these operating instructions	18
1.1	Symbols used in these instructions	18
2.	Product Description	19
2.1	Delivery scope and unit configuration	19
2.2	Function description	19
2.3	Optional configurations for installation as a gravity fed system	19
2.4	Intended use	20
3.1	Hazards encountered by the combination of water and electricity	20
4.	Installation	20
4.1	Preparing the unit connection	20
4.2	Installing the filter pump in the container	22
4.2.1	Connecting the AquaMax Gravity Eco pump to the DN 110 outlet	22
4.2.2	Connecting the AquaMax Gravity Eco pump to the 2" outlet	22
4.2.3	Connecting the AquaMax Eco Premium pump to the 2" outlet	22
4.3	Installing a UVC clarifier in the container	22
5.	Installation and connection	23
5.1	Installation planning	23
5.2	Information regarding pipes	23
5.3	Installing the pump chamber and connecting it to an upstream filter module	23
5.4	Returning the water to the pond	23
6.	Commissioning/start-up	24
7.	Remedy of faults	24
8.	Maintenance and cleaning	25
8.1	Cleaning the container	25
9.	Storage/Over-wintering	25
10.	Disposal	25
11.	Technical data	26
	Spare parts	117

Translation of the original Operating Instructions

1. Information about these operating instructions

Welcome to OASE Living Water. You made a good choice with the purchase of this product **ProfiClear Pumpenkammer Compact/Classic**.

Prior to commissioning the unit, please read the instructions of use carefully and fully familiarise yourself with the unit. Ensure that all work on and with this unit is only carried out in accordance with these instructions.

Adhere to the safety information for the correct and safe use of the unit.

Keep these instructions in a safe place! Please also hand over the instructions when passing the unit on to a new owner.

1.1 Symbols used in these instructions

The symbols used in this operating manual have the following meanings:



Risk of injury to persons due to dangerous electrical voltage

This symbol indicates an imminent danger, which can lead to death or severe injuries if the appropriate measures are not taken.



Risk of personal injury caused by a general source of danger

This symbol indicates an imminent danger, which can lead to death or severe injuries if the appropriate measures are not taken.



Important information for trouble-free operation.

□ A Reference to a figure, e.g. Fig. A.

→ Reference to another section.

2. Product Description

The OASE filter system ProfiClear Premium Compact includes the drum filter unit ProfiClear Premium Compact and, as an option, the pump chamber ProfiClear Compact/Classic. Depending on the module, the filter system can be operated as a pump fed or gravity fed system. The ProfiClear Compact/Classic pump chamber can also be connected to the modules of the ProfiClear Classic series.

2.1 Delivery scope and unit configuration

<input type="checkbox"/> A	ProfiClear Compact/Classic pump chamber	Quantity
1	Container cover	1 x
2	DN 110 outlet - optional connection for a Bitron Gravity UVC clarifier - optional connection for a filter pump such as AquaMax Gravity Eco	2 x
3	2" connection, closed with plug - optional connection for a filter pump type AquaMax Eco	1 x
4	Cover for DN 110 outlet	1 x
5	Grid tray - for optimum installation of filter pumps, floats up when not weighed down	1 x
6	Metal clip - serves for fastening the power cables of additional units installed in the container to the inside edge of the container	1 x
7	DN 75 dirt outlet with slide valve	2 x
8	DN 110 inlet - possible connection to ProfiClear Premium Compact	1 x
9	150 mm connection, closed with cover cap - possible connection to ProfiClear Classic	1 x

2.2 Function description

The pump chamber ProfiClear Compact/Classic module is designed for accommodating pumps and BitronGravity UVC units. It offers you the possibility of adapting the system to the individual conditions of your pond. The pump chamber can be integrated in a gravity fed or pump fed system.

In accordance with the standards it can be installed as a pump chamber at a distance of 2 m from a swimming pond. If only 12 V units are used, this distance can be smaller.

(Attention: Larger distances may be prescribed in some countries).

2.3 Optional configurations for installation as a gravity fed system

For installation in a gravity fed system, the ProfiClear Compact/Classic pump chamber module can be extended by fitting filter pumps and UVC clarifiers. The DN 110 and 2" connections can be used for this.

- ▶ Suitable filter pumps:
 - AquaMax Gravity Eco
 - AquaMax Eco Premium
 - AquaMax Eco Twin (max. 1 pce.)
 - AquaMax Eco Expert (max. 1 pce.)
- ▶ Suitable UVC clarifier: Bitron Gravity.
- ▶ Figures B, C, D show some of these connection options with the filter pump AquaMax Gravity Eco as an example:
 - B: AquaMax Gravity Eco (11), connected to UVC clarifier Bitron Gravity (10)
 - C: AquaMax Gravity Eco (11), connected to the DN 110 outlet (2) by a DN 110 pipe connection (12)
 - D: AquaMax Gravity Eco (11), connected to the 2" outlet (3) by a 2" hose (13)
 - D: DN 110 plug (4), used for closing the unused DN 110 outlet
- ▶ Further options on request! Please refer to the operating manuals of the filter pumps and/or UVC clarifiers.

2.4 Intended use

ProfiClear Pumpenkammer Compact/Classic, referred to in the following as "unit", may only be used as specified in the following:

The following restrictions apply to the unit:

- ▶ Only operate with water at a water temperature of +4 °C to +35 °C.
- ▶ Never use the unit to convey fluids other than water.
- ▶ Never run the unit without water.
- ▶ Do not use for commercial or industrial purposes.
- ▶ Do not use in conjunction with chemicals, foodstuff, easily flammable or explosive substances.

3. Safety information

This unit can be used by children aged 8 and above and by persons with reduced physical, sensory or mental capabilities or lack of experience and knowledge if they are supervised or have been instructed on how to use the unit in a safe way and they understand the hazards involved.

Do not allow children to play with the unit.

Only allow children to carry out cleaning and user maintenance under supervision.

3.1 Hazards encountered by the combination of water and electricity

- ▶ The combination of water and electricity can lead to death or severe injury from electrocution, if the unit is incorrectly connected or misused.
- ▶ Prior to reaching into the water, always switch off the mains voltage to all units used in the water.

4. Installation

- ▶ The following tools are required:
 - 10 mm ring spanner
 - 7 mm socket spanner, 8 mm socket spanner
 - PZ3 Phillips screwdriver
 - Cordless drill/screwdriver with PZ3 bit (do not set to "drill!")

4.1 Preparing the unit connection

Before installing, connecting and starting up the unit, perform the following tasks:

- Fit either 1 × Ø 110 mm inlet (A 8)
- or (option for connection to ProfiClear Premium filter series) close Ø 110 mm inlet and fit 1 × 150 mm connection (A 9)
- Fit 2 × DN 110 outlets (A 2)
- Fit 1 × 2" outlet (A 3)
- Fit 1 × DN 75 slide valve (A 7)
- ▶ Remove the container cover to perform the following work.

Fitting the Ø 110 mm inlet

The ProfiClear Compact/Classic pump chamber can be fitted as the end unit both for the ProfiClear Premium Compact filter series and the ProfiClear Classic filter series. Depending on which unit is used, the inlet has to be fitted higher or lower and the opening in the container wall that is not used must remain or be closed.

ProfiClear Classic: Use the top opening.

ProfiClear Premium Compact: Use the bottom opening.

How to proceed:

E

1. If not already done: Fit the seal into the wall of the container from the outside. Ensure that the hole pattern of the seal is aligned to the hole pattern of the container.
2. Fit the inlet to the seal.
 - Ensure that the raised marking is at the top and aligned in relation to the hole pattern.
3. Fasten the seal and inlet from the inside with oval head screws.
 - Tighten all screws diagonally using the cordless screwdriver to ensure that the sealing ring is uniformly applied. Further tighten the screws using a Phillips screwdriver.
4. Fit the rubber sleeve over the inlet and fasten with a hose clip.
 - Turn the hose clip so that the screw is accessible from the side. This facilitates later installation work.

Fitting the DN 110 outlet

How to proceed:

F

1. Fit the O ring onto the outlet.
2. Fit the outlet into the respective hole of the container wall from the outside.
 - Ensure that the raised marking is at the top and aligned in relation to the hole pattern.
3. Fasten the outlet from the inside with oval head screws.
 - Tighten all screws diagonally using the cordless screwdriver to ensure that the sealing ring is uniformly applied. Further tighten the screws using a Phillips screwdriver.
4. If necessary: Close the outlet with the cover cap or connect further DN 110 pipes.

Fitting the 2" outlet

How to proceed:

G

1. Push the flat seal onto the 2" connection.
2. Insert the 2" connection (long side first) from the inside into the hole.
3. Secure the 2" connection with the star grip nut.
4. Screw the 2" hose connector with flat seal and union nut from the inside onto the 2" connection.
5. Either screw the cover cap with flat seal or the 2" hose connector with flat seal and union nut from the outside onto the 2" connection.

Fitting the DN 75 slide valve

How to proceed:

H

1. Fit the slide valve into the connecting sleeve and secure with a hose clip.
2. Fit the connecting sleeve onto the connection.
3. Secure the holding plate of the slide valve to the outside of the container with cap nuts.
4. Secure the hose clip on the connection.

4.2 Installing the filter pump in the container

A maximum of two AquaMax Gravity Eco or AquaMax Eco Premium filter pumps can be installed in the pump chamber. The DN 110 outlet or the 2" outlet are used as outlets. Any connections that are not used must be closed off with the supplied plugs.

4.2.1 Connecting the AquaMax Gravity Eco pump to the DN 110 outlet

- ▶ A maximum of two Bitron Gravity UVC clarifiers can be installed in the pump chamber in conjunction with two AquaMax Gravity Eco pumps. Please refer to the Bitron Gravity operating manual for information about installation.

To ensure optimum connection of an AquaMax Gravity Eco pump to a DN 110 outlet, use a pipe connection consisting of the combination (DN 110): 45° connection bend - short straight pipe - 45° connection bend - short straight pipe.

How to proceed:

I

1. Prepare the filter pump according to the attendant operating manual with the connection adapter for the DN 110 connection.
2. Align the pipe connection (consisting of two 45° connection bends and coupling sleeve) for connecting the filter pump to the DN°110 connection and glue together. Then fasten it to the connection adapter of the filter pump (secure using a pipe clip or glue). Place the filter pump in the container.
3. Connect the pipe connection to the DN 110 connection in the same way.

4.2.2 Connecting the AquaMax Gravity Eco pump to the 2" outlet

How to proceed:

J

1. Fit a 2" hose connector with flat seal inserted and union nut to the filter pump.
2. Fit a 2" hose connector with flat seal inserted and union nut from the inside to the 2" connection.
3. Connect the hose and secure both ends with hose clips.

4.2.3 Connecting the AquaMax Eco Premium pump to the 2" outlet

The pump chamber offers space for installing one AquaMax Eco Premium filter pump. The filter pump is connected to the 2" outlet. A 2" hose used for the connection should be connected to the filter pumps via a connection bend.

OASE recommends the 2" connection bend, Order No.: 50540.

How to proceed:

K

1. Fit the O ring onto the outlet.
2. Fit the outlet into the respective hole of the container wall from the outside.
 - Ensure that the raised marking is at the top and aligned in relation to the hole pattern.
3. Fasten the outlet from the inside with oval head screws.

4.3 Installing a UVC clarifier in the container

- ▶ A maximum of two Bitron Gravity UVC clarifiers can be installed in the pump chamber in conjunction with two AquaMax Gravity Eco pumps. Please refer to the Bitron Gravity operating manual for information about installation.

5. Installation and connection

5.1 Installation planning



Note:

Use suitable transport and lifting aids to transport and install the unit.
The unit weighs more than 25 kg. (→ Technical data)

Plan the installation of the filter system. With careful planning, taking the ambient conditions into account, you will obtain optimum operating results.

The following conditions must be met:

- ▶ As the filter modules are very heavy when filled, they must be placed on a suitable base (at least on slabs, but preferably on a poured concrete base) to prevent them from subsiding.
- ▶ Plan sufficient space for carrying out cleaning and maintenance work.
- ▶ Drain the dirty water into the drain or far enough away from the pond so that it cannot flow back into the pond.
 - If the coarse soiling and dirty water both run into the same pipe, it is important to use at least DN 110 pipes.
- ▶ Use a suitable system for removing coarse soiling, e.g. ProfiClear Compact or ProfiClear Premium drum filter module.

5.2 Information regarding pipes

- ▶ Use suitable pipes.
- ▶ Do not use any right-angled bends. Bends with a maximum angle of 45° are very efficient.
- ▶ Glue plastic pipes to ensure a permanent and reliable joint or use socket joints with clips to stop them from coming apart.
- ▶ Standing water in pipes can freeze when there is a hard frost and cause pipes to burst. For this reason, lay the pipes and hoses with a gradient (50 mm/m) to ensure that they can run empty.
- ▶ For gravity fed systems, it must be possible to shut off the supply from the pond and the return to the pond for maintenance and repair work. For this reason, install suitable slide valves.

5.3 Installing the pump chamber and connecting it to an upstream filter module

How to proceed:

L

1. Position the pump chamber behind the drum filter unit such that the outlet socket of its container slides inside the rubber socket of the pump chamber up to the stop.
 - The slide valves of the soiled water drains are all located on the same side.
2. Secure the connection with a hose clip.
3. First position the hose clip screw at the top, then tighten. This facilitates later installation steps.

5.4 Returning the water to the pond

After it has passed through all cleaning stages, the clean water has to be returned to the pond. For this, connect DN 110 pipes to both DN 110 outlets.

6. Commissioning/start-up

How to proceed:

1. Close the slide valve for the DN 75 dirt outlet at the bottom of the container.
2. Check that the entire filter system (pipes and hoses) is complete.
3. Fill the container with water:
 - Pump fed system: Switch on the filter pump.
 - Gravity fed system: Open the slide valves (supply and return) of the filter series to allow the water to flow.
4. Check all pipes, hoses and their connections for leaks.
 - Expansion seals may leak initially until they have fully expanded on contact with water.
5. When all filter containers are filled with water, switch on the other electrical units (e.g. filter pumps). If using filter starters (e.g. OASE BioKick), do not operate any UVC clarifiers for at least 24 hours so as not to disturb the colonisation of the filter media by micro-organisms.

7. Remedy of faults

Malfunction	Possible cause	Remedy
No flow of water	Filter pump not switched on	Switch on the filter pump, connect the power plug
	Supply to filter system or return to pond blocked	Clean the supply and/or return
Water flow insufficient	Bottom drain, pipe or hose blocked	Clean, replace if necessary
	Hose kinked	Check hose, and replace if necessary
	Excessive loss in lines	Reduce line length to necessary minimum
No water is pumped out of the container.	Filter pump in the container is defective.	Refer to the filter pump operating manual.

8. Maintenance and cleaning



Attention! Dangerous electrical voltage.

Possible consequences: Death or severe injury.

Protective measures: Isolate the unit prior to reaching into the water and carrying out any work on the unit. Secure the unit from being switched on inadvertently.

- ▶ The entire filter system only needs to be taken out of operation for cleaning and maintenance if it is extremely soiled.
- ▶ Do not use any chemical cleaning agents as they would kill the filter bacteria.

8.1 Cleaning the container

How to proceed:

1. Switch off all filter pumps.
2. Switch off all other electrical units of the filter system (e.g. UVC clarifier).
3. Gravity fed systems only: Close the slide valves (supply and return) of the filters connected in series to prevent further water flow.
4. Open the slide valve for the DN 75 dirt outlet at the bottom of the container and dispose of the soiled water in a permissible way.
5. Carry out cleaning measures.
6. Close the slide valve (dirt outlet).
7. Start up the filter system again. (→ Commissioning/start-up)

9. Storage/Over-wintering

The unit is protected from frost:

The unit can be operated as long as the water temperature does not go below +4 °C.

The unit is not protected from frost:

Take the unit out of operation at water temperatures below +8° C or, at the latest, when freezing temperatures are to be expected.

- ▶ Drain the unit as far as possible, clean thoroughly and check for damage.
- ▶ Empty all hoses, pipes and connections as far as possible.
- ▶ Leave the slide valves open.
- ▶ Cover the filter container to prevent the penetration of rain water.
- ▶ Protect pipes and slide valves that are in contact with water from frost.

10. Disposal

Support us in our endeavour to keep our environment intact, and adhere to the following disposal information!

Dispose of the unit in accordance with the national legal regulations.

11. Technical data

ProfiClear Compact/Classic pump chamber			
Dimensions	L x W x H	mm	830 x 665 x 820
Weight	Without water	kg	36.50
	with water but without units	kg	265
Inlet	Connection		DN 110
	Quantity	pce.	2
	Connection		DN 150
	Quantity	pce.	1
Outlet	Connection		DN 110
	Quantity	pce.	2
	Connection		2"
	Quantity	pce.	1
Dirt outlet	Connection	pce.	DN 75
	Quantity		1
Circulation capacity	maximum	l/h	25000

Table des matières

1.	Remarques relatives à cette notice d'emploi	28
1.1	Symboles dans cette notice d'emploi.....	28
2.	Description du produit	29
2.1	Fourniture et structure de l'appareil	29
2.2	Description des fonctions.....	29
2.3	Modules d'extension optionnels pour la mise en place en tant que système fonctionnant par gravitation	29
2.4	Utilisation conforme à la finalité	30
3.1	Dangers dus à la combinaison d'eau et d'électricité.....	30
4.	Montage	30
4.1	Préparation du raccordement de l'appareil	30
4.2	Mise en place de la pompe de filtration dans le récipient.....	32
4.2.1	Raccordement de la pompe AquaMax Gravity Eco au conduit d'écoulement DN 11032	32
4.2.2	Raccordement de la pompe AquaMax Gravity Eco au conduit d'écoulement 2"	32
4.2.3	Raccordement de la pompe AquaMax Eco Premium au conduit d'écoulement 2"	32
4.3	Mise en place du clarificateur UVC dans le conteneur	32
5.	Mis en place et raccordement	33
5.1	Planification de la mise en place	33
5.2	Informations relatives aux conduites	33
5.3	Mise en place de la chambre de pompes et son raccordement au module de filtration en amont	33
5.4	Installation du retour d'eau vers le bassin	33
6.	Mise en service	34
7.	Élimination des dérangements.....	34
8.	Nettoyage et entretien.....	35
8.1	Nettoyage du récipient.....	35
9.	Stockage/entreposage pour l'hiver.....	35
10.	Recyclage.....	35
11.	Caractéristiques techniques.....	36
	Pièces de rechange.....	117

Traduction de la notice d'emploi originale

1. Remarques relatives à cette notice d'emploi

Bienvenue chez OASE Living Water. Avec l'acquisition du produit, **ProfiClear Pumpenkammer Compact/Classic** vous avez fait le bon choix.

Avant la première utilisation de l'appareil, lire attentivement cette notice d'emploi et se familiariser avec l'appareil. Tous les travaux effectués avec et sur cet appareil devront être exécutés conformément aux directives ci-jointes.

Respecter impérativement les consignes de sécurité relatives à une utilisation correcte et en toute sécurité.

Conserver soigneusement cette notice d'emploi. Lors d'un changement de propriétaire, prière de transmettre également cette notice d'emploi.

1.1 Symboles dans cette notice d'emploi

Les symboles utilisés dans cette notice d'emploi ont les significations suivantes :



Risque de dommages aux personnes dû à une tension électrique dangereuse

Le symbole attire l'attention sur un danger directement imminent pouvant entraîner la mort ou des blessures graves si les mesures correspondantes ne sont pas prises.



Risque de dommages aux personnes dû à une source de danger générale

Le symbole attire l'attention sur un danger directement imminent pouvant entraîner la mort ou des blessures graves si les mesures correspondantes ne sont pas prises.



Consigne importante pour un fonctionnement exempt de dérangement.

□ A Renvoi à l'illustration, p. ex. Figure A.

→ Renvoi à un autre chapitre.

2. Description du produit

Font partie du système de filtration ProfiClear Premium compact OASE : l'unité de filtre à tambour ProfiClear Premium Compact et, en option, la ProfiClear chambre de pompes Compact/Classic. Selon le modèle, le système de filtration est exploitable soit comme système version pompée soit comme système fonctionnant par gravitation. La ProfiClear chambre de pompes Compact/Classic peut aussi être raccordée au module ProfiClear de la série Classic.

2.1 Fourniture et structure de l'appareil

<input type="checkbox"/> A	ProfiClear chambre de pompes Compact/Classic	Nombre
1	Couvercle du récipient	1 pce
2	Conduit d'écoulement DN 110 - Raccord optionnel pour clarificateur UVC Bitron Gravity - Raccord optionnel pour pompe de filtration comme par exemple l'AquaMax Gravity Eco	2 pce
3	Traversée 2", obturée par bouchon fileté - raccord optionnel pour pompe de filtration de type AquaMax Eco	1 pce
4	Bouchon fileté pour conduit d'écoulement DN 110	1 pce
5	Caillebotis - pour la mise en place optimale des pompes de filtration, flotte s'il n'est soumis à aucune contrainte	1 pce
6	Agrafe - sert, pour des dispositifs additionnels installés dans le conteneur, à fixer des lignes de raccordement posées au réseau sur le bord intérieur du conteneur	1 pce
7	Conduit d'écoulement des salissures DN 75 avec robinet d'arrêt	2 pce
8	Conduit d'admission DN 110 - Possibilité de raccordement à ProfiClear Premium Compact	1 pce
9	Traversée 150 mm, obturée par capuchon fileté - Possibilité de raccordement à ProfiClear Classic	1 pce

2.2 Description des fonctions

Le module ProfiClear chambre de pompes Compact/Classic sert à la réception des pompes et des unités BitronGravity UVC. Il vous offre la possibilité de s'adapter aux circonstances individuelles de votre bassin. La chambre de pompes est intégrable tant dans un système fonctionnant par gravitation que dans un système version pompée.

Pour la mise en place en tant que chambre de pompes répondant aux normes, il suffit de respecter la distance de 2 m min. par rapport à la piscine naturelle pour l'utilisation d'appareils 12 V ou moins aussi. (Attention : une distance plus grande risque d'être prescrite dans certains pays).

2.3 Modules d'extension optionnels pour la mise en place en tant que système fonctionnant par gravitation

Pour sa mise en place dans un système fonctionnant par gravitation, il est possible de procéder à une extension du module ProfiClear chambre de pompes Compact/Classic en montant des pompes de filtration et des clarificateurs UVC. Il est possible pour cela d'utiliser les raccords DN 110 et 2".

- ▶ Ci-après, les pompes de filtration appropriées :
 - AquaMax Gravity Eco
 - AquaMax Eco Premium
 - AquaMax Eco Twin (max. 1 pce)
 - AquaMax Eco Expert (max. 1 pce)
- ▶ Ci-après, le clarificateur UVC approprié : Bitron Gravity.
- ▶ Les figures B, C, D représentent quelques possibilités de raccordement avec, en exemple, la pompe de filtration AquaMax Gravity Eco :
 - B : AquaMax Gravity Eco (11), raccordée au clarificateur UVC Bitron Gravity (10)
 - C : AquaMax Gravity Eco (11), reliée au conduit d'écoulement DN 110 (2) par le biais du raccord de tuyaux DN 110 (12)

- D : AquaMax Gravity Eco (11), reliée au conduit d'écoulement 2" (3) par le biais du tuyau 2" (13)
- D : bouchon fileté DN 110 (4), pour obturer le conduit d'écoulement DN 110 inutilisé
- ▶ D'autres possibilités sur demande ! Veuillez s.v.p. respecter les notices d'utilisation des pompes de filtration ou des clarificateurs UVC.

2.4 Utilisation conforme à la finalité

ProfiClear Pumpenkammer Compact/Classic, appelé par la suite «appareil», doit être utilisé exclusivement comme suit :

Les restrictions suivantes sont valables pour l'appareil :

- ▶ A utiliser uniquement avec de l'eau à une température entre +4 °C et +35 °C.
- ▶ Ne jamais refouler des liquides autres que de l'eau.
- ▶ Ne jamais utiliser sans débit d'eau.
- ▶ Ne pas utiliser à des fins commerciales ou industrielles.
- ▶ Ne pas utiliser en relation avec des produits chimiques, des produits alimentaires, des matériaux facilement inflammables ou explosifs.

3. Consignes de sécurité

L'utilisation de cet appareil par des enfants âgés de 8 ans minimum, ainsi que par des personnes aux capacités physiques, sensorielles ou mentales réduites ou dénuées d'expérience et de connaissances est possible uniquement sous surveillance ou après que ces personnes aient été initiées à une utilisation réglementaire de l'appareil et qu'elles aient compris les dangers risquant d'en découler.

Il est interdit aux enfants de jouer avec l'appareil.

Il est interdit aux enfants de procéder au nettoyage et à l'entretien d'utilisateur sans surveillance.

3.1 Dangers dus à la combinaison d'eau et d'électricité

- ▶ La combinaison d'eau et d'électricité peut entraîner des blessures graves ou la mort par électrocution en présence de raccordements non conformes ou d'une utilisation inappropriée.
- ▶ Toujours mettre hors tension tous les appareils se trouvant dans l'eau avant tout contact avec l'eau.

4. Montage

- ▶ Ci-après, les outils requis :
 - Clé polygonale 10 mm
 - Clé à douille 7 mm, clé à douille 8 mm
 - Tournevis cruciforme PZ3
 - Visseuse sans fils Bit PZ3 (ne pas mettre sur "Percer")

4.1 Préparation du raccordement de l'appareil

Quelques tâches sont encore à effectuer avant la mise en place, le raccordement et la mise en service de l'appareil :

- Monter soit 1 x conduit d'admission Ø 110 mm (A 8)
- soit (en option pour le raccordement à la série de filtres ProfiClear Premium) Fermer le conduit d'admission Ø 110 mm et monter 1 x traversée 150 mm (A 9)
- Monter 2 x conduits d'écoulement DN 110 (A 2)
- Monter 1 x conduit d'écoulement 2" (A 3)
- Monter 1 x robinet d'arrêt DN 75 (A 7)
- ▶ Pour l'exécution des travaux qui suivent, enlever le couvercle du récipient.

Montage de la conduite d'admission Ø 110 mm

La ProfiClear chambre de pompes Compact/Classic peut terminer tant la série de filtres ProfiClear Premium Compact que la série de filtres ProfiClear Classic. Selon les circonstances, monter le conduit d'admission plus haut ou plus bas et obturer/laisser l'ouverture inutilisée dans la paroi du conteneur obturée.

ProfiClear Classic : Utiliser l'ouverture supérieure.

ProfiClear Premium Compact : Utiliser l'ouverture inférieure.

Voici comment procéder :

E

1. Au cas où ceci n'aurait pas encore été exécuté : de l'extérieur, insérer le joint dans la paroi du récipient. Aligner pour cela, le trou du joint sur le trou du récipient.
2. Placer le conduit d'admission sur le joint.
 - Le repère ressortant en saillie doit être tourné vers le haut et aligné sur le trou.
3. Fixer le joint et le conduit d'admission, de l'intérieur, avec les vis à tête bombée.
 - Serrer toutes les vis en diagonale au moyen d'une visseuse sans fils pour un contact uniforme du joint. Resserrer les vis au moyen des tournevis cruciformes.
4. Faire glisser le manchon sur la conduite d'admission et le fixer avec le collier de serrage.
 - Orienter le collier de serrage en le tournant de sorte à ce que la vis soit accessible par le côté. Cette méthode permet de simplifier les travaux de montage ultérieurs.

Montage du conduit d'écoulement DN 110

Voici comment procéder :

F

1. Poser le joint torique sur le conduit d'écoulement
2. de l'extérieur, placer le conduit d'écoulement dans la paroi du récipient.
 - Le repère ressortant en saillie doit être tourné vers le haut et aligné sur le trou.
3. Fixer le conduit d'écoulement, de l'intérieur, avec les vis à tête bombée.
 - Serrer toutes les vis en diagonale au moyen d'une visseuse sans fils pour un contact uniforme du joint. Resserrer les vis au moyen des tournevis cruciformes.
4. Si nécessaire : obturer le conduit d'écoulement au moyen du capuchon ou brancher d'autres tuyaux DN 110.

Montage du conduit d'écoulement 2"

Voici comment procéder :

G

1. Enfiler le joint plat sur la pièce de traversée 2".
2. Introduire la pièce de traversée 2" (le côté long en avant) de l'intérieur dans le trou.
3. Bloquer la pièce de traversée 2" au moyen d'un écrou papillon.
4. Visser l'embout de tuyau 2", avec joint plat et manchon, de l'intérieur sur la pièce de traversée 2".
5. Au choix, visser la chape, avec joint plat, ou l'embout de tuyau 2", avec joint plat et manchon, de l'extérieur sur la pièce de traversée 2".

Montage du robinet d'arrêt DN 75

Voici comment procéder :

H

1. Introduire le robinet d'arrêt dans le manchon et fixer avec le collier de serrage.
2. Placer le manchon sur la pièce de traversée.
3. Bloquer la plaque de maintien du robinet d'arrêt à l'extérieur, sur le récipient, au moyen d'écrous borgnes.
4. Bloquer le collier de serrage sur la pièce de traversée.

4.2 Mise en place de la pompe de filtration dans le récipient

Il est possible d'installer deux pompes de filtration AquaMax Gravity Eco ou AquaMax Eco Premium dans la chambre de pompes. Les conduits d'écoulement utilisés peuvent être au choix soit le conduit d'écoulement DN 110 soit le conduit d'écoulement 2". Absolument obturer les prises inutilisées au moyen des bouchons filetés fournis.

4.2.1 Raccordement de la pompe AquaMax Gravity Eco au conduit d'écoulement DN 110

- ▶ Dans la chambre de pompes il est possible d'installer au maximum deux clarificateurs UVC Bitron Gravity en combinaison avec deux pompes AquaMax Gravity Eco. Pour des conseils relatifs au montage, veuillez s.v.p. consulter la notice d'utilisation du Bitron Gravity.

Pour le branchement optimal d'une pompe AquaMax Gravity Eco à un conduit d'écoulement DN 110, utiliser un raccord composé de la combinaison (DN 110) : coude 45° - tuyau droit court - coude 45° - tuyau droit court.

Voici comment procéder :

I

1. Préparer la pompe de filtration avec adaptateur de raccordement pour raccord DN 110, conformément à la notice d'utilisation s'y rapportant.
2. Aligner le raccord de tuyaux, composé de deux coudes à 45° et d'un manchon, pour le raccordement de la pompe de filtration avec la pièce de traversée DN 110, l'assembler par collage et le fixer sur l'adaptateur de raccordement de la pompe de filtration (cran d'arrêt ou collage). Placer la pompe de filtration dans le récipient
3. Relier de la même manière le raccord de tuyaux avec la pièce de traversée DN 110.

4.2.2 Raccordement de la pompe AquaMax Gravity Eco au conduit d'écoulement 2"

Voici comment procéder :

J

1. Monter l'embout de tuyau 2", avec joint plat inséré et manchon, sur la pompe de filtration.
2. Monter l'embout de tuyau 2", avec joint plat inséré et manchon, de l'intérieur sur la pièce de traversée 2".
3. Raccorder les tuyaux et les bloquer des deux côtés au moyen d'un collier de serrage.

4.2.3 Raccordement de la pompe AquaMax Eco Premium au conduit d'écoulement 2"

La chambre de pompes offre de l'espace pour le montage d'une pompe de filtration AquaMax Eco Premium. La pompe de filtration se raccorde à un conduit d'écoulement 2". Pour ce raccordement, on utilise un tuyau 2" qu'il est conseillé de brancher sur les pompes de filtration par le biais d'un coude.

OASE préconise le coude 2", réf. : 50540.

Voici comment procéder :

K

1. Monter le coude 2" (joint plat inséré) sur la pompe de filtration.
2. Visser l'embout de tuyau 2" (joint plat inséré) voire le coude 2" (joint plat inséré) de l'intérieur sur la pièce de traversée 2".
3. Raccorder les tuyaux et les bloquer des deux côtés au moyen d'un collier de serrage.

4.3 Mise en place du clarificateur UVC dans le conteneur

- ▶ Dans la chambre de pompes il est possible d'installer au maximum deux clarificateurs UVC Bitron Gravity en combinaison avec deux pompes AquaMax Gravity Eco. Pour des conseils relatifs au montage, veuillez s.v.p. consulter la notice d'utilisation du Bitron Gravity.

5. Mis en place et raccordement

5.1 Planification de la mise en place



Remarque :

Utiliser des moyens d'aide au transport et à la manutention appropriés pour le transport et la mise en place de l'appareil.

Le poids de l'appareil dépasse 25 kg. (→ Caractéristiques techniques)

Projeter la mise en place du système de filtration. Une planification minutieuse et une prise en considération des conditions ambiantes permettront d'obtenir des conditions de fonctionnement optimales.

Ci-après, les conditions fondamentales à respecter :

- ▶ les modules de filtration remplis ont tous un poids élevé. Choisir une surface de fond appropriée (au moins un dallage, ou mieux encore une surface bétonnée) pour éviter tout effondrement.
- ▶ Prévoir suffisamment d'espace autour des appareils, pour pouvoir exécuter les travaux de nettoyage et d'entretien.
- ▶ Faire écouler l'eau usée dans les canalisation ou le plus loin possible du bassin pour éviter absolument tout retour dans le bassin.
 - Pour acheminer les salissures grossières et l'eau usée dans une conduite commune, utiliser pour cela au moins des conduites DN 110.
- ▶ Prévoir un décanteur pour les salissures grossières, p. ex. le module filtre à tambour ProfiClear Compact ou ProfiClear Premium.

5.2 Informations relatives aux conduites

- ▶ Utiliser des conduites appropriées.
- ▶ Ne pas utiliser des sections de conduites perpendiculaires. Des coudes d'un angle maximal de 45° présentent une haute efficacité.
- ▶ Pour une connexion durable et fiable, assembler les tuyaux en plastique par collage ou utiliser des raccords à manchon dotés de cran d'arrêt.
- ▶ L'eau stagnante ne peut s'écouler en cas de fort gel et fait éclater les conduites. De ce fait, poser les conduites et les tuyaux avec une inclinaison (50 mm/m) de sorte qu'ils puissent se vider.
- ▶ Pour le système de gravitation, les conduits d'alimentation du bassin et évent. de retour en direction du bassin doivent pouvoir être fermés pendant les travaux d'entretien et de réparation. Installer en l'occurrence des robinets d'arrêt appropriés.

5.3 Mise en place de la chambre de pompes et son raccordement au module de filtration en amont

Voici comment procéder :

L

1. Placer la chambre de pompes derrière l'unité filtre à tambour de sorte que son embout d'évacuation de conteneur disparaisse jusqu'à butée dans le machine en caoutchouc de la chambre de pompes.
 - Les robinets d'arrêt des conduites d'écoulement d'eau usée sont tous installés du même côté.
2. Bloquer la liaison avec le collier de serrage.
3. Poser d'abord la vis du collier de serrage en haut avant de serrer à fond. Cette méthode permet de simplifier les phases de montage ultérieures.

5.4 Installation du retour d'eau vers le bassin

Après le passage par tous les niveaux d'épuration, reconduire absolument l'eau épurée dans le bassin. Raccorder pour cela les tuyaux DN 110 aux deux conduits d'écoulement DN 110.

6. Mise en service

Voici comment procéder :

1. Fermer le robinet d'arrêt installée en bas sur le conteneur pour la conduite d'écoulement des impuretés DN 75.
2. Contrôler l'ensemble du système de filtration (conduites et tuyaux) pour s'assurer que rien ne manque.
3. Remplir le conteneur d'eau :
 - Système version pompée : Mettre la pompe de filtration en circuit.
 - Système fonctionnant par gravitation : ouvrir les robinets d'arrêt (alimentation et retour) de la série des filtres pour permettre le débit de l'eau.
4. Vérifier l'étanchéité de toutes les conduites, tuyaux et raccords.
 - Au début, les joints gonflants risquent de ne pas être étanches, car ils ne sont complètement étanches qu'après le contact avec l'eau.
5. Si tous les conteneurs de filtration sont remplis d'eau, mettre les autres appareils électriques (p. ex. pompes de filtration) en circuit. En cas d'utilisation d'activateurs de filtre (p. ex. BioKick OASE) laisser toutefois les clarificateurs UVC en place hors circuit pendant au moins 24 heures, pour ne pas gêner la colonisation des microorganismes sur les matériaux filtrants.

7. Élimination des dérangements

Défaut	Cause éventuelle	Remède
Pas de débit d'eau	La pompe de filtration n'est pas connectée	Connecter la pompe de filtration, brancher la fiche secteur.
	Conduit d'alimentation bouché en direction du système de filtration ou conduit de retour bouché en direction du bassin	Nettoyer les conduits d'alimentation ou de retour
Débit d'eau insuffisant	Bonde de fond, conduite ou tuyau bouché	Nettoyer, remplacer éventuellement
	Le tuyau est plié	Contrôler le tuyau, le remplacer éventuellement
	Pertes excessives dans les conduites	Réduire la longueur du tuyau au minimum nécessaire
Aucune eau ne s'écoule du conteneur	Pompe de filtration défectueuse dans le conteneur	Voir la notice d'utilisation de pompe de filtration

8. Nettoyage et entretien



Attention ! Tension électrique dangereuse.

Conséquences éventuelles : mort ou blessures graves.

Mesures de protection : Mettre hors circuit avant tout contact avec l'eau et avant toute exécution de travaux sur l'appareil et protéger contre toute remise en circuit involontaire.

- ▶ C'est uniquement en cas d'impuretés exceptionnelles que le système de filtration complet doit être mis hors circuit pour le nettoyer et l'entretenir.
- ▶ Ne pas utiliser de produits chimiques pour le nettoyage, car ceux-ci tuent les bactéries filtrantes.

8.1 Nettoyage du récipient

Voici comment procéder :

1. Couper toutes les pompes de filtration.
2. Mettre tous les autres appareils électriques du système de filtration (p. ex. clarificateur UVC) hors circuit.
3. Uniquement système fonctionnant par gravitation : ouvrir les robinets d'arrêt (alimentation et retour) de la rangée de filtres pour empêcher tout autre débit de l'eau.
4. Ouvrir le robinet d'arrêt installée en bas sur le conteneur pour le conduit d'écoulement des impuretés DN 75 et évacuer l'eau usée de manière réglementaire.
5. Exécuter les mesures de nettoyage.
6. Fermer le robinet d'arrêt.
7. Mettre le système de filtration en marche. (→ Mise en service)

9. Stockage/entreposage pour l'hiver

L'appareil est protégé contre le gel :

L'exploitation de l'appareil est possible lorsque la température minimale de l'eau de +4 °C est respectée.

L'appareil n'est pas protégé contre le gel :

Mettre l'appareil hors service lors de températures inférieures à +8 °C ou au plus tard lorsque le gel est annoncé.

- ▶ Vidanger l'appareil autant qu'il est possible de le faire, procéder à un nettoyage soigneux et vérifier l'absence de dommages.
- ▶ Vider l'ensemble des tuyaux, conduites et raccords autant que possible.
- ▶ Laisser le robinet d'arrêt ouvert.
- ▶ Couvrir le récipient pour filtre pour empêcher l'eau de pluie d'y pénétrer.
- ▶ Protéger les conduites et les robinets d'arrêt contenant de l'eau contre le gel.

10. Recyclage

Merci d'apporter votre support dans nos efforts pour conserver l'environnement en respectant les consignes de mise au rebut suivantes !

Recycler l'appareil conformément aux réglementations nationales légales en vigueur.

11. Caractéristiques techniques

ProfiClear chambre de pompes Compact/Classic			
Dimensions	L x l x h	mm	830 x 665 x 820
Poids	sans eau	kg	36,50
	avec eau, toutefois sans appareils	kg	265
Conduit d'admission	Prise		DN 110
	Nombre	pce	2
	Prise		DN 150
	Nombre	pce	1
Conduit d'écoulement	Prise		DN 110
	Nombre	pce	2
	Prise		2"
	Nombre	pce	1
Conduit d'écoulement des impuretés	Prise	pce	DN 75
	Nombre		1
Débit de recirculation	Maximum	l/h	25000

Inhoudsopgave

1.	Instructies betreft deze gebruiksaanwijzing	38
1.1	Symbolen in deze handleiding	38
2.	Productbeschrijving	39
2.1	Omvang van de levering en apparaatopbouw	39
2.2	Functiebeschrijving	39
2.3	Optionele aanbouwniveaus bij de opstelling in gravitatiesysteem	39
2.4	Beoogd gebruik	40
3.1	Gevaren als gevolg van de combinatie van water en elektriciteit	40
4.	Montage	40
4.1	Apparaataansluiting voorbereiden	40
4.2	Stel de filterpomp op in het reservoir	42
4.2.1	Sluit pomp AquaMax Gravity Eco aan op uitloop DN 110	42
4.2.2	Sluit pomp AquaMax Gravity Eco aan op uitloop 2"	42
4.2.3	Sluit pomp AquaMax Eco Premium aan op uitgang 2"	42
4.3	Stel het UVC-zuiveringsapparaat op in het reservoir.	42
5.	Plaatsen en aansluiten	43
5.1	Opstelling plannen	43
5.2	Aanwijzing bij pijpleidingen	43
5.3	Pompkamer opstellen en met voorafgaande filtermodule verbinden	43
5.4	Waterterugloop naar vijver tot stand brengen	43
6.	Ingebruikname	44
7.	Storingen verhelpen	44
8.	Reiniging en onderhoud	45
8.1	Reservoir reinigen	45
9.	Opslag en overwintering	45
10.	Afvoer van het afgedankte apparaat	45
11.	Technische gegevens	46
	Onderdelen	117

Vertaling van de oorspronkelijke gebruiksaanwijzing

1. Instructies betreft deze gebruiksaanwijzing

Welkom bij OASE Living Water. Met de aanschaf van het product **ProfiClear Pumpenkammer Compact/Classic** heeft u een goede keuze gemaakt.

Voordat u het apparaat in gebruik neemt dient u de gebruiksaanwijzing zorgvuldig door te lezen en zich met het apparaat vertrouwd te maken. Alle werkzaamheden aan en met dit apparaat mogen uitsluitend verricht worden als ze conform de onderhoudige handleiding zijn.

Houdt u zich voor een juist en veilig gebruik stipt aan de veiligheidsvoorschriften.

Bewaar deze gebruiksaanwijzing zorgvuldig. Geef de gebruiksaanwijzing aan de nieuwe eigenaar wanneer het apparaat van eigenaar verwisselt.

1.1 Symbolen in deze handleiding

De in deze gebruiksaanwijzing gebruikte symbolen hebben de volgende betekenis:



Gevaar voor persoonlijke schade door gevaarlijke elektrische spanning

Het symbool wijst op een onmiddellijk dreigend gevaar, dat de dood of zware verwondingen tot gevolg kan hebben als geen passende maatregelen worden getroffen.



Gevaar voor persoonlijke schade door een algemene gevarenbron

Het symbool wijst op een onmiddellijk dreigend gevaar, dat de dood of zware verwondingen tot gevolg kan hebben als geen passende maatregelen worden getroffen.



Belangrijke aanwijzing voor een storingsvrije werking.

A Verwijst naar een afbeelding, bijvoorbeeld afbeelding A.

→ Verwijst naar een ander hoofdstuk.

2. Productbeschrijving

Tot het OASE filtersysteem ProfiClear Premium Compact behoren de trommelfiltereenheid ProfiClear Premium Compact en als optie de ProfiClear pompkamer Compact/Classic. Afhankelijk van het model kan het filtersysteem als gepompt systeem of als gravitatie-systeem worden gebruikt. De ProfiClear pompkamer Compact/Classic kan ook op de module van de ProfiClear Classic serie worden aangesloten.

2.1 Omvang van de levering en apparaatopbouw

<input type="checkbox"/> A	ProfiClear pompkamer Compact/Classic	Aantal
1	Kastdeksel	1 ST
2	Uitloop DN 110 - Optionele aansluiting voor UVC-zuiveringsapparaat Briton Gravity - Optionele aansluiting voor filterpomp, zoals bijvoorbeeld AquaMax Gravity Eco	2 ST
3	Doorvoering 2", afgesloten met sluitstoppen - Optionele aansluiting voor de filterpomp type AquaMax Eco	1 ST
4	Afsluitkap voor uitloop DN 110	1 ST
5	Bodemrooster - Voor de optimale opstelling van filterpompen, gaat drijven, als het niet wordt belast	1 ST
6	Metalen klem - Zijn bedoeld voor de bevestiging, van in het reservoir opgestelde aanvullende apparatuur, aan aanwezige netaansluitleidingen aan de binnenkant van de reservoirwand	1 ST
7	Vuilafvoer DN 75 met schuifafsluiter	2 ST
8	Inloop DN 110 - Verbindingsmogelijkheid met ProfiClear Premium Compact	1 ST
9	Doorvoering 150 mm, afgesloten met afsluitkap - Verbindingsmogelijkheid met ProfiClear Classic	1 ST

2.2 Functiebeschrijving

De module ProfiClear pompkamer Compact/Classic is bedoeld voor het opnemen van pompen en BitronGravity UVC-eenheden. Het biedt u de mogelijkheid, in te kunnen gaan op de individuele omstandigheden van uw vijver. De pompkamer kan zowel in een gravitatie- alsmede in een gepompt systeem worden geïntegreerd.

Voor een gestandaardiseerde opstelling als pompkamer voldoet een 2 m-afstand van de zwembijver, bij gebruik van 12 V-apparaten ook minder.

(Let op: In sommige landen kunnen grotere afstanden zijn voorgeschreven).

2.3 Optionele aanbouwniveaus bij de opstelling in gravitatie-systeem

Voor de opstelling in gravitatie-systeem kan de module ProfiClear pompkamer Compact/Classic inbouw van filterpompen en UVC-zuiveringsapparaten worden uitgebreid. Hiervoor kunnen de aansluitingen DN 110 en 2" worden gebruikt.

- ▶ Als filterpompen zijn geschikt:
 - AquaMax Gravity Eco
 - AquaMax Eco Premium
 - AquaMax Eco Twin (max. 1 st)
 - AquaMax Eco Expert (max. 1 st)
- ▶ Als UVC-zuiveringsapparaat is geschikt: Bitron Gravity.
- ▶ In de afbeeldingen B, C en D zijn enkele van deze aansluitmogelijkheden op het voorbeeld van de filterpomp AquaMax Gravity Eco weergegeven:
 - B: AquaMax Gravity Eco (11), aangesloten op het UVC-zuiveringsapparaat Bitron Gravity (10)
 - C: AquaMax Gravity Eco (11), via buisverbinding DN 110 (12) verbonden met uitloop DN 110 (2)
 - D: AquaMax Gravity Eco (11), via slang 2" (13) verbonden met uitloop 2" (3)
 - D: Afsluitstop DN 110 (4), sluit de ongebruikte uitloop DN 110 af

- ▶ Meer mogelijkheden op aanvraag! Raadpleeg a.u.b. de gebruiksaanwijzingen van de filterpompen resp. de UVC-zuiveringsapparaten.

2.4 Beoogd gebruik

ProfiClear Pumpenkammer Compact/Classic, verder "apparaat" genoemd, mag alleen als volgt worden gebruikt:

De volgende inperkingen gelden voor het apparaat:

- ▶ Uitsluitend te gebruiken bij een watertemperatuur van minimaal +4 °C en maximaal +35 °C.
- ▶ Transporteer nimmer andere vloeistoffen dan water.
- ▶ Nooit gebruiken zonder doorstromend water.
- ▶ Niet gebruiken voor commerciële of industriële doeleinden.
- ▶ Niet gebruiken in combinatie met chemicaliën, levensmiddelen, licht brandbare of explosieve stoffen.

3. Veiligheidsinstructies

Dit apparaat kan worden gebruikt door kinderen vanaf 8 jaar en daarnaast door personen met verminderde fysieke, sensorische of mentale vermogens of een gebrek aan ervaring en kennis, mits zij onder toezicht staan of geïnstrueerd werden over het veilige gebruik van het apparaat en de gevaren begrijpen, die hiermee samenhangen.

Kinderen mogen niet met het apparaat spelen.

Reiniging en onderhoud door de gebruiker mogen niet worden uitgevoerd door kinderen, die niet onder toezicht staan.

3.1 Gevaren als gevolg van de combinatie van water en elektriciteit

- ▶ De combinatie van water en elektriciteit kan - in geval van een niet volgens de voorschriften gemaakte aansluiting of door onoordeelkundig gebruik - leiden tot elektrische schokken die ernstig letsel of de dood veroorzaken.
- ▶ Schakel eerst alle watervoerende apparaten spanningvrij alvorens u in het water grijpt.

4. Montage

- ▶ U hebt de volgende gereedschappen nodig:
 - Ringsleutel 10 mm
 - Steeksleutel 7 mm, steeksleutel 8 mm
 - Kruiskopschroevendraaier PZ3
 - Accuschroevendraaier bit PZ3 (niet op 'boren' instellen!)

4.1 Apparaataansluiting voorbereiden

Voor het opstellen, aansluiten en ingebruiknemen van het apparaat moeten nog enkele taken worden vervuld:

- Of 1 x Inloop Ø 110 mm monteren (A 8)
 - of (optie bij aansluiting op filterserie ProfiClear Premium) inloop Ø 110 mm afsluiten en 1 x doorvoer 150 mm monteren (A 9)
 - 2 x uitloop DN 110 monteren (A 2)
 - 1 x uitloop 2" monteren (A 3)
 - 1 x Schuifafsluiter DN 75 monteren (A 7)
- ▶ Neem voor de volgende werkzaamheden het reservoirdeksel eraf.

Inloop Ø 110 mm monteren

De ProfiClear pompkamer Compact/Classic kan zowel de ProfiClear Premium Compact filterserie als ook de ProfiClear Classic filterserie afsluiten. Afhankelijk daarvan moet de inloop hoger of lager worden gemonteerd en de niet gebruikte opening in de tankwand moet worden/blijven afgesloten.

ProfiClear Classic: Bovenste opening gebruiken.

ProfiClear Premium Compact: Onderste opening gebruiken.

Zo gaat u te werk:

E

1. Indien nog niet uitgevoerd: Plaats de afdichting van buitenaf in de wand van het reservoir. Hierbij het gatpatroon van de afdichting op het gatpatroon van het reservoir uitlijnen.
2. Plaats de inloop op de afdichting.
 - De als nok uitspringende markering moet naar boven wijzen en op het gatpatroon zijn uitgelijnd.
3. Bevestig de afdichting en inloop van binnenuit met bolkopschroeven.
 - Draai alle schroeven met accuschroevendraaier kruisgewijs vast, zodat ze gelijkmatig tegen de afdichting liggen. Zet schroeven met kruiskopschroevendraaier vast.
4. Rubbersok over inloop trekken en met slangklem bevestigen.
 - Slangklem zodanig draaien, dat de schroef aan de zijkant toegankelijk is. Hierop volgende montagestappen worden hierdoor vereenvoudigd.

Monteer uitloop DN 110

Zo gaat u te werk:

F

1. Plaats de O-ring op de uitloop.
2. Plaats de uitloop van buitenaf in de wand van het reservoir.
 - De als nok uitspringende markering moet naar boven wijzen en op het gatpatroon zijn uitgelijnd.
3. Bevestig de uitloop van binnenuit met bolkopschroeven.
 - Draai alle schroeven met accuschroevendraaier kruisgewijs vast, zodat ze gelijkmatig tegen de afdichting liggen. Zet schroeven met kruiskopschroevendraaier vast.
4. Indien noodzakelijk: uitloop met afsluitkap vergrendelen of overige buizen DN 110 aansluiten.

Uitloop 2" monteren

Zo gaat u te werk:

G

1. Schuif vlakke afdichting op doorvoering 2".
2. Steek doorvoering 2" (lange kant vooraan) van binnenuit in de boring.
3. Borg doorvoering 2" met vleugelspanmoer.
4. Schroef het slangmondstuk 2" met vlakke afdichting en wartel van binnen op de doorvoering 2".
5. Schroef naar keuze de afdekkap met vlakke afdichting of slangmondstuk 2" met vlakke afdichting en wartel van buiten op de doorvoering 2".

Monteer schuifafsluiter DN 75

Zo gaat u te werk:

H

1. Plaats schuifafsluiter in buissok en borg deze met slangklem.
2. Plaats buissok op doorvoer.
3. Borg houdplaat van de schuifafsluiter buiten op het reservoir met dopmoeren.
4. Borg slangklem op doorvoer.

4.2 Stel de filterpomp op in het reservoir

in de pompkamer kunnen maximaal twee filterpompen AquaMax Gravity Eco of AquaMax Eco Premium worden opgesteld. Als uitgangen worden naar keuze de uitgang DN 110 of de uitgang 2" gebruikt. Niet benodigde aansluitingen moeten met de meegeleverde afsluitdoppen worden afgesloten.

4.2.1 Sluit pomp AquaMax Gravity Eco aan op uitloop DN 110

- ▶ In de pompkamer kunnen maximaal twee UVC-zuiveringsapparaten Bitron Gravity in combinatie met twee pompen AquaMax Gravity Eco pompen worden opgesteld. Raadpleeg voor de montage a.u.b. de gebruiksaanwijzing voor de Bitron Gravity.

Gebruik, voor de optimale verbinding van een AquaMax Gravity Eco pomp met een uitloop DN 110, een buisverbinding, bestaande uit de combinatie (DN 110): verbindingsbocht 45° - korte rechte buis-verbindingsbocht 45° -korte rechte buis.

Zo gaat u te werk:

I

1. Filterpomp volgens de bijbehorende gebruiksaanwijzing met aansluitadapters voor aansluiting DN 110 voorbereiden.
2. Buisverbinding, bestaand uit twee 45°-verbindingsbochten en verbindingsmoffen, voor de verbinding van filterpomp met doorvoering DN 110 uitlijnen, aan elkaar lijmen en op de aansluitadapter van de filterpomp bevestigen (uittrekbeveiliging of lijmen). Filterpomp in het reservoir plaatsen.
3. Buisverbinding op dezelfde manier met doorvoering DN 110 verbinden.

4.2.2 Sluit pomp AquaMax Gravity Eco aan op uitloop 2"

Zo gaat u te werk:

J

1. Monteer slangmondstuk 2" met geplaatste vlakke afdichting en wartel op de filterpomp.
2. Monteer slangmondstuk 2" met geplaatste vlakke afdichting en wartel van binnen op doorvoering 2".
3. Maak de slangverbinding en van weerskanten met slangklemmen borgen.

4.2.3 Sluit pomp AquaMax Eco Premium aan op uitgang 2"

De pompkamer biedt plaats voor de inbouw van een AquaMax Eco Premium filterpomp. De filterpomp wordt aangesloten op de 2"-uitgang. Er wordt een 2"-slang gebruikt voor de verbinding, die via een verbindingsbocht op de filterpompen moet worden aangesloten.

OASE adviseert verbindingsbocht 2", best.nr.: 50540.

Zo gaat u te werk:

K

1. Monteer verbindingsbocht 2" (vlakke afdichting geplaatst) op de filterpomp.
2. Monteer slangmondstuk 2" (vlakke afdichting geplaatst) resp. verbindingsbocht 2" (vlakke afdichting geplaatst) van binnenuit op doorvoering 2".
3. Maak de slangverbinding en van weerskanten met slangklemmen borgen.

4.3 Stel het UVC-zuiveringsapparaat op in het reservoir.

- ▶ In de pompkamer kunnen maximaal twee UVC-zuiveringsapparaten Bitron Gravity in combinatie met twee pompen AquaMax Gravity Eco pompen worden opgesteld. Raadpleeg voor de montage a.u.b. de gebruiksaanwijzing voor de Bitron Gravity.

5. Plaatsen en aansluiten

5.1 Opstelling plannen



Aanwijzing:

Gebruik geschikte transport- en grijphulpmiddelen voor het transporteren en opstellen van het apparaat. Het apparaat heeft een massa van meer dan 25 kg. (→ Technische gegevens)

Plan de opstelling van het filtersysteem. Door een zorgvuldige planning en inachtneming van de omgevingsomstandigheden bereikt u optimale bedrijfscondities.

Basisvereisten, waaraan voldaan moet worden:

- ▶ De filtermodules hebben in gevulde toestand een hoog gewicht. Kies een geschikte ondergrond (minstens plattering, beter nog beton) om verzakken te voorkomen.
- ▶ Plan voldoende bewegingsruimte, om reinigings- en onderhoudswerkzaamheden te kunnen verrichten.
- ▶ Leid het afvalwater in de riolering of zover van de vijver af, dat het niet in de vijver kan terugstromen.
 - Indien u grovere vuildeeltjes en afvalwater in een gemeenschappelijke pijpleiding wilt samenvoegen, gebruik hiervoor dan minstens pijpleidingen DN 110.
- ▶ In geschikte afscheiding van grove vuildeeltjes voorzien, bijv. ProfiClear Compact of ProfiClear Premium trommelfilter-module.

5.2 Aanwijzing bij pijpleidingen

- ▶ Gebruik geschikte pijpleidingen.
- ▶ Gebruik geen rechthoekige buisstukken. Zeer efficiënt zijn ellebogen met een maximale hoek van 45°.
- ▶ Plak kunststofbuizen aan elkaar voor een duurzame en veilige verbinding of gebruik sokverbindingen met uittrekbeveiliging.
- ▶ Stilstaand water kan bij sterke vorst niet uitwijken en laat pijpleidingen barsten. Leg daarom pijpleidingen en slangen met licht afschot (50 mm/m), zodat ze leeg kunnen lopen.
- ▶ Bij het gravitatiesysteem moet de toevoer van de vijver en evt. de terugloop naar de vijver bij onderhouds- en reparatiewerkzaamheden kunnen worden geblokkeerd. Installeer daarvoor geschikte schuifafsluiters.

5.3 Pompkamer opstellen en met voorafgaande filtermodule verbinden

Zo gaat u te werk:

L

1. Pompkamer zodanig achter de trommelfilteereenheid plaatsen, dat de uitlaataansluitingen daarvan tot aan de aanslag in de rubberen mof van de pompkamer verdwijnt.
 - De schuifafsluiters van de vuilwaterafvoeren bevinden zich allemaal aan dezelfde kant.
2. Borg verbinding met slangklem.
3. Plaats eerst de slangklemschroef naar boven en draai deze vervolgens vast. Hierop volgende montagestappen worden hierdoor vereenvoudigd.

5.4 Waterterugloop naar vijver tot stand brengen

Na het doorlopen van alle reinigingsstappen moet het gereinigde water in de vijver terug worden geleid. Hiervoor op beide uitlopen DN 110 buisleidingen DN 110 aansluiten.

6. Ingebruikname

Zo gaat u te werk:

1. Sluit onder op het reservoir schuifafsluiter voor vuilafvoer DN 75.
2. Controleer het gehele filtersysteem (pijpleidingen en slangen) op volledigheid.
3. Vul reservoir met water:
 - Gepompt systeem: Schakel de filterpomp in.
 - Gravitatiesysteem: Schuifafsluiter (toevoer en terugloop) van de filterserie openen het stromen van water mogelijk te maken.
4. Controleer alle pijpleidingen, slangen en hun aansluitingen op dichtheid.
 - Uitzettende afdichtingen kunnen aanvankelijk ondicht zijn, omdat zij pas bij watercontact geheel afdichten.
5. Schakel de andere elektrische apparaten (bijv. filterpompen) in, zodra alle filterhouders met water zijn gevuld. Laat bij gebruik van filterstarters (bijv. OASE BioKick) aanwezige UVC-zuiveringsapparaten echter ten minste 24 uur uitgeschakeld, zodat de kolonisering van de filtermaterialen met micro-organismen niet worden verstoord.

7. Storingen verhelpen

Storing	Mogelijke oorzaak	Oplossing
Geen waterstroom	Filterpomp niet ingeschakeld	Filterpomp inschakelen, netstekker in contactdoos steken
	Toevoer naar filtersysteem of terugloop naar vijver verstopt	Toevoer resp. terugloop reinigen
Waterstroom onvoldoende	Bodemafvoer, pijpleiding resp. slang verstopt	Reinigen, eventueel vervangen
	Slang geknikt	Slang controleren, eventueel vervangen
	Te veel verlies in de leidingen	Leiding afkorten op de benodigde minimumlengte
Er wordt geen water uit het reservoir uitgevoerd	Filterpomp in het reservoir defect	Zie de gebruiksaanwijzing voor de filterpomp

8. Reiniging en onderhoud



Let op! Gevaarlijke elektrische spanning!

Mogelijke gevolgen: De dood of zware verwondingen.

Veiligheidsmaatregelen: Voordat u in het water gaat en voordat u werkzaamheden aan het apparaat uitvoert, de netspanning uitschakelen en tegen onbedoeld inschakelen beveiligen.

- ▶ Alleen bij buitengewone vervuiling moet het gehele filtersysteem ter reiniging en onderhoud buiten bedrijf worden gesteld.
- ▶ Gebruik geen chemische schoonmaakmiddelen, omdat deze de filterbacteriën doden.

8.1 Reservoir reinigen

Zo gaat u te werk:

1. Schakel alle filterpompen uit.
2. Schakel alle verdere elektrische apparaten van het filtersysteem uit (bijv. UVC-zuiveringsapparaat).
3. Uitsluitend zwaartekrachtstelsel: Sluit de schuifafsluiter (toevoer en terugloop) van de filterserie, om verdere stroming van het water te verhinderen.
4. Open de schuifafsluiter voor vuilafvoer DN 75 onderop het reservoir en voer afvalwater op reglementaire wijze af.
5. Voer reinigingsmaatregelen door.
6. Sluit schuifafsluiter.
7. Neem filtersysteem weer in gebruik. (→ Ingebruikname)

9. Opslag en overwintering

Het apparaat staat tegen vorst beschermd:

De werking van het apparaat is mogelijk, indien de minimale watertemperatuur van +4 °C wordt aangehouden.

Het apparaat is niet tegen vorst beschermd:

Bij watertemperaturen beneden +8 °C of op zijn laatst bij kans op vorst, moet u het apparaat uit bedrijf nemen.

- ▶ Maak het apparaat zo goed mogelijk leeg, reinig het grondig en controleer of het beschadigd is.
- ▶ Maak alle slangen, buizen en aansluitingen zo goed mogelijk leeg.
- ▶ Schuifafsluiter open laten staan.
- ▶ Dek de filterhouder zo af, dat er geen regenwater in kan binnendringen.
- ▶ Bescherm leidingen en schuifafsluiters die aan water grenzen tegen vorst.

10. Afvoer van het afgedankte apparaat

Ondersteun ons bij het streven naar een intact milieu en neem de volgende afvoeradviezen in acht!

Voer het apparaat volgens de nationale wettelijke bepalingen af.

11. Technische gegevens

ProfiClear pompkamer Compact/Classic			
Afmetingen	l x b x h	mm	830 x 665 x 820
Massa	zonder water	kg	36,50
	met water, maar zonder apparatuur	kg	265
Inloop	Aansluiting		DN 110
	Aantal	st.	2
	Aansluiting		DN 150
	Aantal	st.	1
Uitloop	Aansluiting		DN 110
	Aantal	st.	2
	Aansluiting		2"
	Aantal	st.	1
Vuilafvoer	Aansluiting	st.	DN 75
	Aantal		1
Circulatiecapaciteit	Maximum	l/h	25000

Índice

1.	Indicaciones sobre estas instrucciones de uso.....	48
1.1	Símbolos en estas instrucciones	48
2.	Descripción del producto.....	49
2.1	Volumen de suministro y estructura del equipo.....	49
2.2	Descripción del funcionamiento	49
2.3	Niveles de ampliación opcionales para el emplazamiento en el sistema de gravitación	49
2.4	Uso conforme a lo prescrito	50
3.1	Peligros que se producen por el contacto del agua con la electricidad	50
4.	Montaje.....	50
4.1	Preparación de la conexión del equipo.....	50
4.2	Emplazamiento de la bomba de filtro en el recipiente	52
4.2.1	Conexión de la bomba AquaMax Gravity Eco en la salida DN 110	52
4.2.2	Conexión de la bomba AquaMax Gravity Eco en la salida 2"	52
4.2.3	Conexión de la bomba AquaMax Eco Premium en la salida 2"	52
4.3	Emplazamiento del equipo clarificador UVC en el recipiente	52
5.	Emplazamiento y conexión	53
5.1	Planificación del emplazamiento	53
5.2	Indicaciones sobre las tuberías	53
5.3	Emplazamiento de la cámara de bomba y conexión con el módulo de filtro precedente	53
5.4	Elaboración del retorno de agua al estanque	53
6.	Puesta en marcha	54
7.	Eliminación de fallos	54
8.	Limpieza y mantenimiento	55
8.1	Limpieza del recipiente	55
9.	Almacenamiento / Conservación durante el invierno	55
10.	Desecho	55
11.	Datos técnicos.....	56
	Piezas de recambio.....	117

Traducción de las instrucciones de uso originales

1. Indicaciones sobre estas instrucciones de uso

Bienvenido a OASE Living Water. La compra del producto **ProfiClear Pumpenkammer Compact/Classic** es una buena decisión.

Lea minuciosamente las instrucciones y familiarícese con el equipo antes de usar el mismo por primera vez. Todos los trabajos en y con este equipo sólo se deben ejecutar conforme a estas instrucciones.

Tenga necesariamente en cuenta las indicaciones de seguridad para garantizar un uso correcto y seguro del equipo.

Guarde cuidadosamente estas instrucciones. Entregue estas instrucciones al nuevo propietario en caso de cambio de propietario.

1.1 Símbolos en estas instrucciones

Los símbolos que se emplean en estas instrucciones de uso tienen el siguiente significado:



Peligro de daños a personas por tensión eléctrica peligrosa

El símbolo indica un peligro inminente que puede provocar la muerte o graves lesiones si no se toman las medidas correspondientes.



Peligro de daños de personas por una fuente de peligro general

El símbolo indica un peligro inminente que puede provocar la muerte o graves lesiones si no se toman las medidas correspondientes.



Indicación importante para un funcionamiento sin fallos.

A Referencia a una ilustración, p. ej. ilustración A.

→ Referencia a otro capítulo.

2. Descripción del producto

El sistema de filtrado ProfiClear Premium Compact de OASE incluye el módulo del filtro de tambor ProfiClear Premium Compact y opcionalmente la cámara de bomba ProfiClear Compact/Classic. En dependencia del modelo, el sistema de filtrado se puede operar como sistema de bombeo o como sistema de gravitación. La cámara de bomba ProfiClear Compact/Classic también se puede conectar a los módulos de la serie ProfiClear Classic.

2.1 Volumen de suministro y estructura del equipo

<input type="checkbox"/> A	Cámara de bomba ProfiClear Compact/Classic	Cantidad
1	Tapa del recipiente	1 pza.
2	Salida DN 110 - Conexión opcional para el equipo clarificador UVC Bitron Gravity - Conexión opcional para bomba de filtro, por ejemplo AquaMax Gravity Eco	2 pzas.
3	Paso 2", cerrar con tapón de cierre cerrado - Conexión opcional para bomba de filtro tipo AquaMax Eco	1 pza.
4	Tapa de cierre para salida DN 110	1 pza.
5	Fondo de rejilla - Para el emplazamiento óptimo de bombas de filtro, flota si no está cargado	1 pza.
6	Pinza de chapa - Sirve para fijar las líneas de conexión de red existentes de los equipos adicionales emplazados en el recipiente en el borde del recipiente (interior)	1 pza.
7	Salida de suciedad DN 75 con válvula de cierre	2 pzas.
8	Entrada DN 110 - Posibilidad de conexión con el ProfiClear Premium Compact	1 pza.
9	Paso de 150 mm, cerrado con tapón de cierre - Posibilidad de conexión con el ProfiClear Classic	1 pza.

2.2 Descripción del funcionamiento

El módulo de la cámara de bomba ProfiClear Compact/Classic sirve para recepcionar las bombas y los módulos BitronGravity UVC. Con este módulo se pueden tomar en cuenta las particularidades individuales de su estanque. La cámara de filtro se puede integrar en un sistema de gravitación y también en un sistema de bombeo.

Para el emplazamiento correcto como cámara de bomba es suficiente una distancia de 2 m del estanque o si se emplean equipos de 12 V la distancia puede ser inferior.

(Atención: Es posible que en algunos países la distancia prescrita sea superior.).

2.3 Niveles de ampliación opcionales para el emplazamiento en el sistema de gravitación

Para el emplazamiento en el sistema de gravitación, el módulo de cámara de bomba ProfiClear Compact/Classic se puede ampliar montando bombas de filtro y equipo clarificadores UVC. Para esto se pueden emplear las conexiones DN 110 y 2".

- ▶ Como bombas de filtro se apropian:
 - AquaMax Gravity Eco
 - AquaMax Eco Premium
 - AquaMax Eco Twin (máx. 1 pza.)
 - AquaMax Eco Expert (máx. 1 pza.)
- ▶ Como equipo clarificador UVC se apropian: Bitron Gravity.
- ▶ En las ilustraciones B, C, D se representan algunas de estas posibilidades de conexión tomando como ejemplo la bomba de filtro AquaMax Gravity Eco:
 - B: AquaMax Gravity Eco (11), conectada en el equipo clarificador UVC Bitron Gravity (10)
 - C: AquaMax Gravity Eco (11), unida con la salida DN 110 (2) a través del racor de tuberías DN 110 (12)
 - D: AquaMax Gravity Eco (11), unida con la salida 2" (3) a través de la manguera 2" (13)

- D: Tapón de cierre DN 110 (4), cierra la salida DN 110 que no se usa
- ▶ Consulte con nosotros otras posibilidades. Observe las instrucciones de uso de las bombas de filtro y de los equipos clarificadores UVC.

2.4 Uso conforme a lo prescrito

ProfiClear Pumpenkammer Compact/Classicen lo sucesivo, "el equipo", solo puede utilizarse de la siguiente manera:

Para el equipo son válidas las siguientes limitaciones:

- ▶ Operación sólo con agua a una temperatura del agua de +4 °C a +35 °C.
- ▶ No transporte nunca otros líquidos que no sea el agua.
- ▶ No opere nunca sin circulación de agua.
- ▶ No emplee el equipo para fines industriales.
- ▶ No emplee el equipo en combinación con productos químicos, alimentos y sustancias fácilmente inflamables o explosivos.

3. Indicaciones de seguridad

Este equipo puede ser utilizado por niños a partir de 8 años y mayores así como por personas con capacidades físicas, sensoriales o mentales reducidas o que no dispongan de la experiencia y conocimientos necesarios, cuando sean supervisados o hayan sido instruidos en el uso seguro del equipo y los posibles peligros resultantes.

Los niños no deben jugar con el equipo.

Está prohibido que los niños ejecuten la limpieza y el mantenimiento sin supervisión.

3.1 Peligros que se producen por el contacto del agua con la electricidad

- ▶ En caso de una conexión no conforme a lo prescrito o una manipulación inadecuada, el contacto del agua con la electricidad puede provocar la muerte o graves lesiones debido a un choque eléctrico.
- ▶ Antes de tocar el agua desconecte siempre todos los equipos que se encuentran en el agua de la tensión.

4. Montaje

- ▶ Se necesitan las siguientes herramientas:
 - Llave de estrella 10 mm
 - Llave tubular 7 mm, llave tubular 8 mm
 - Destornillador de estrella PZ3
 - Destornillador a batería Bit PZ3 (no poner a "taladrar")

4.1 Preparación de la conexión del equipo

Antes del emplazamiento, la conexión y la puesta en marcha del equipo se tienen que realizar todavía algunos trabajos:

- Monte 1 entrada Ø 110 mm (A 8)
- o (opción en caso de conexión a la fila de filtros ProfiClear Premium) cierre la entrada Ø 110 mm y monte 1 paso de 150 mm (A 9)
- Monte 2 salidas DN 110 (A 2)
- Monte 1 salida de 2" (A 3)
- Monte 1 válvula de cierre DN 75 (A 7)
- ▶ Quite la tapa del recipiente para realizar los siguientes trabajos.

Montaje de la entrada Ø 110 mm

La cámara de bomba ProfiClear Compact/Classic puede terminar la fila de filtros ProfiClear Premium Compact y también la fila de filtros ProfiClear Classic. En dependencia de esto, la entrada se tiene que montar más alta o más baja y el orificio en la pared del recipiente que no se usa se tiene que cerrar/ tiene que permanecer cerrado.

ProfiClear Classic: Empleo del orificio superior.

ProfiClear Premium Compact: Empleo del orificio inferior.

Proceda de la forma siguiente:

E

1. En caso que todavía no se haya realizado: Coloque la junta por fuera en la pared del recipiente. Alinee la configuración de agujeros de la junta con la configuración de agujeros del recipiente.
2. Coloque la entrada en la junta.
 - La marca pronunciada como nariz tiene que indicar hacia arriba y estar alineada con la configuración de agujeros.
3. Fije la junta y la entrada por dentro con tornillos alomados.
 - Apriete en cruz todos los tornillos con un destornillador a batería para que la junta se apoye uniformemente. Reapriete los tornillos con un destornillador de estrella.
4. Arrastre el manguito de goma por la entrada y fíjelo con la abrazadera de manguera.
 - Gire la abrazadera de manguera de forma que se pueda acceder al tornillo por el lado. De esta forma se facilitan los siguientes trabajos de montaje posteriores.

Montaje de la salida DN 110

Proceda de la forma siguiente:

F

1. Coloque la junta tórica en la salida.
2. Coloque la salida por fuera en la pared del recipiente.
 - La marca pronunciada como nariz tiene que indicar hacia arriba y estar alineada con la configuración de agujeros.
3. Fije la salida por dentro con los tornillos alomados.
 - Apriete en cruz todos los tornillos con un destornillador a batería para que la junta se apoye uniformemente. Reapriete los tornillos con un destornillador de estrella.
4. Si fuera necesario: Cierre la salida con la tapa de cierre o conecte otros tubos DN 110.

Montaje de la salida 2"

Proceda de la forma siguiente:

G

1. Desplace la junta plana en el paso 2".
2. Introduzca el paso 2" (lado largo delante) por dentro en el agujero.
3. Asegure el paso 2" con la tuerca tensora de mariposa.
4. Atornille la boquilla de manguera 2" con la junta plana y la tuerca racor por dentro en el paso 2".
5. Atornille opcionalmente la tapa cobertora con la junta plana o la boquilla de manguera 2" con la junta plana y la tuerca racor por fuera en el paso 2".

Montaje de la válvula de cierre DN 75

Proceda de la forma siguiente:

H

1. Coloque la válvula de cierre en el manguito de acoplamiento y asegúrela con la abrazadera de manguera.
2. Coloque el manguito de acoplamiento en el paso.
3. Asegure la chapa de retención de la válvula de cierre afuera en el recipiente con tuercas de sombrerete.
4. Asegure la abrazadera de manguera en el paso.

4.2 Emplazamiento de la bomba de filtro en el recipiente

En la cámara de bomba se pueden emplazar como máximo dos bombas de filtro AquaMax Gravity Eco o AquaMax Eco Premium. Como salidas se emplean opcionalmente la salida DN 110 o la salida de 2". Las conexiones que no se necesitan se tienen que cerrar con los tapones de cierre adjuntos.

4.2.1 Conexión de la bomba AquaMax Gravity Eco en la salida DN 110

- ▶ En la cámara de bomba se pueden emplazar como máximo dos equipos clarificadores UVC Bitron Gravity en combinación con dos bombas AquaMax Gravity Eco. Consulte las indicaciones para el montaje en las instrucciones de uso de Bitron Gravity.

Para conectar de forma óptima una bomba AquaMax Gravity Eco con una salida DN 110 emplee un racor de tuberías que conste de la combinación (DN 110): codo de conexión 45° – tubo corto recto – codo de conexión 45° – tubo corto recto.

Proceda de la forma siguiente:

I

1. Prepare la bomba de filtro conforme a las correspondientes instrucciones de uso con el adaptador de conexión para la conexión DN 110.
2. Alinee el racor de tuberías que consta de dos codos de conexión de 45° y manguito de unión para conectar la bomba de filtro con el paso DN°110, péguelos y fíjelos en el adaptador de conexión de la bomba de filtro (cierre de seguridad o encolado). Coloque la bomba de filtro en el recipiente.
3. Una el racor de tuberías con el paso DN 110 de la misma forma.

4.2.2 Conexión de la bomba AquaMax Gravity Eco en la salida 2"

Proceda de la forma siguiente:

J

1. Monte la boquilla de manguera 2" con la junta plana colocada y la tuerca racor en la bomba de filtro.
2. Monte la boquilla de manguera 2" con la junta plana colocada y la tuerca racor por dentro en el paso 2".
3. Una los tubos flexibles y asegúrelos a ambos lados con una abrazadera de manguera.

4.2.3 Conexión de la bomba AquaMax Eco Premium en la salida 2"

La cámara de bomba ofrece espacio suficiente para montar una bomba de filtro AquaMax Eco Premium. La bomba de filtro se conecta en la salida de 2". Para la conexión se emplea una manguera de 2" que se debe conectar a las bombas de filtro a través de un codo de conexión.

OASE recomienda el codo de conexión 2", n.º de pedido: 50540.

Proceda de la forma siguiente:

K

1. Monte el codo de conexión 2" (junta plana colocada) en la bomba de filtro.
2. Monte la boquilla de manguera 2" (junta plana colocada) y/o el codo de conexión 2" (junta plana colocada) por dentro en el paso 2".
3. Una los tubos flexibles y asegúrelos a ambos lados con una abrazadera de manguera.

4.3 Emplazamiento del equipo clarificador UVC en el recipiente

- ▶ En la cámara de bomba se pueden emplazar como máximo dos equipos clarificadores UVC Bitron Gravity en combinación con dos bombas AquaMax Gravity Eco. Consulte las indicaciones para el montaje en las instrucciones de uso de Bitron Gravity.

5. Emplazamiento y conexión

5.1 Planificación del emplazamiento



Indicación:

Emplee medios de transporte y de agarre apropiados para transportar y emplazar el equipo.
El equipo pesa más de 25 kg. (→ Datos técnicos)

Haga un plano para emplazar el sistema de filtro. Con una planificación pensada y la consideración de las condiciones del entorno se logran óptimas condiciones de servicio.

Condiciones básicas que se deben cumplir:

- ▶ Los módulos de filtro tiene un alto peso en estado lleno. Elija una base apropiada (como mínimo una placa base resistente, mejor una fundación de hormigón) para evitar un hundimiento.
- ▶ Prevea suficiente espacio de movimiento para realizar los trabajos de limpieza y mantenimiento.
- ▶ Guíe el agua sucia a la canalización o alejada del estanque para que no pueda retornar al estanque.
 - Si la suciedad gruesa y el agua sucia se guían a una tubería común emplee como mínimo tuberías DN 110.
- ▶ Garantice una separación apropiada de la suciedad gruesa, p. ej. módulo de filtro de tambor ProfiClear Compact o ProfiClear Premium .

5.2 Indicaciones sobre las tuberías

- ▶ Emplee tuberías apropiadas.
- ▶ No emplee secciones de tubo rectangulares. Altamente eficientes son codos con un ángulo máximo de 45°.
- ▶ Pegue los tubos de plástico para garantizar una unión duradera y segura o emplee uniones de manguito con cierre de seguridad.
- ▶ El agua estancada no puede purgar en caso de fuertes heladas y las tuberías revientan. Tenga por esta razón las tuberías y mangueras con una inclinación (50 mm/m) para que puedan variarse.
- ▶ En el sistema de gravitación se tiene que poder bloquear la alimentación del estanque y si fuera necesario el retorno al estanque para realizar los trabajos de mantenimiento y reparación. Instale por esta razón válvulas de cierre apropiadas.

5.3 Emplazamiento de la cámara de bomba y conexión con el módulo de filtro precedente

Proceda de la forma siguiente:

L

1. Emplace la cámara de bomba detrás del módulo del filtro de tambor de forma que su tubuladura de salida del recipiente entre hasta el tope en el manguito de goma de la cámara de bomba.
 - Las válvulas de cierre de las salidas de agua sucia se encuentran todas en el mismo lado.
2. Asegure la conexión con la abrazadera de manguera.
3. Coloque primero el tornillo de la abrazadera de manguera hacia arriba y apriételo después. De esta forma se facilitan los siguientes pasos de montaje posteriores.

5.4 Elaboración del retorno de agua al estanque

Después de pasar todos los escalones de limpieza se tiene que retornar el agua clarificada al estanque. Conecte para esto tuberías DN 110 a las dos salidas DN 110.

6. Puesta en marcha

Proceda de la forma siguiente:

1. Cierre la válvula de cierre para la salida de suciedad DN 75 abajo en el recipiente.
2. Controle si el sistema de filtrado (tuberías y mangueras) está completo.
3. Rellene el recipiente con agua:
 - Sistema de bombeo: Conecte la bomba de filtro.
 - Sistema de gravitación: Abra las válvulas de cierre (alimentación y retorno) de la fila de filtros para facilitar el flujo de agua.
4. Compruebe la estanqueidad de todas las tuberías, mangueras y sus conexiones.
 - Las juntas de expansión pueden tener fugas al comienzo porque se obturan completamente cuando contactan con el agua.
5. Conecte sólo los otros equipos eléctricos (p. ej. bombas de filtro) cuando se hayan llenado todos los recipientes de filtro con agua. Si se usan activadores de filtrado (p. ej. OASE BioKick) deje desconectados los equipos clarificadores UVC existentes por lo menos 24 horas para no perturbar la adherencia de los microorganismos en los materiales filtrantes.

7. Eliminación de fallos

Fallo	Causa probable	Acción correctora
Ningún flujo de agua	La bomba de filtro no está conectada	Conecte la bomba de filtro, enchufe la clavija a la red
	Alimentación al sistema de filtrado o retorno al estanque obstruido	Limpie la alimentación y/o el retorno
Flujo de agua insuficiente	Salida del fondo, tubería y/o manguera obstruidas	Limpie o sustituya si fuera necesario
	Manguera doblada	Compruebe la manguera, sustitúyala si fuera necesario
	Pérdidas excesivas en las tuberías	Reduzca la longitud de las tuberías al mínimo necesario
El agua no se transporta fuera del recipiente.	Bomba de filtro en el recipiente defectuosa	Consulte las instrucciones de uso de la bomba de filtro

8. Limpieza y mantenimiento



¡Atención! Tensión eléctrica peligrosa.

Posibles consecuencias: La muerte o lesiones graves.

Medidas de protección: Antes de tocar el agua y realizar trabajos en el equipo desconecte la tensión de alimentación y asegúrelo contra una reconexión no intencional.

- ▶ Sólo en caso de un ensuciamiento extremo se tiene que poner el sistema de filtrado completo fuera de servicio para limpiarlo y darle mantenimiento.
- ▶ No emplee productos de limpieza químicos porque éstos destruyen las bacterias de filtro.

8.1 Limpieza del recipiente

Proceda de la forma siguiente:

1. Desconecte todas las bombas de filtro.
2. Desconecte todos los otros equipos eléctricos del sistema de filtrado (p. ej. equipo clarificador UVC).
3. Sólo sistema de gravitación: Cierre las válvulas de cierre (alimentación y retorno) de la fila de filtros para evitar el flujo de agua.
4. Abra la válvula de cierre para la salida de suciedad DN 75 abajo en el recipiente y deseche el agua sucia de la forma prescrita.
5. Ejecute las medidas de limpieza.
6. Cierre la válvula de cierre.
7. Ponga el sistema de filtro de nuevo en marcha. (→ Puesta en marcha)

9. Almacenamiento / Conservación durante el invierno

El equipo está protegido contra las heladas:

El equipo se puede operar si se garantiza la temperatura mínima del agua de +4 °C.

El equipo no está protegido contra las heladas:

El equipo se tiene que poner fuera de servicio si la temperatura del agua baja por debajo de 8 °C o a más tardar cuando se esperen heladas.

- ▶ Vacíe el equipo en la medida posible, límpielo minuciosamente y compruebe si está dañado.
- ▶ Vacíe en la medida posible todas las mangueras, tuberías y conexiones.
- ▶ Mantenga la válvula de cierre abierta.
- ▶ Cubra el recipiente de filtro para que no pueda entrar agua de lluvia.
- ▶ Proteja las tuberías y las válvulas de cierre en las que hay agua contra las heladas.

10. Desecho

Le pedimos que apoye nuestro esfuerzo de mantener intacto nuestro medio ambiente siguiendo las siguientes sugerencias sobre el desecho.

Deseche el equipo conforme a las prescripciones legales nacionales.

11. Datos técnicos

Cámara de bomba ProfiClear Compact/Classic			
Dimensiones	La. x An. x Al.	mm	830 x 665 x 820
Peso	sin agua	kg	36,50
	con agua, pero sin equipos	kg	265
Entrada	Conexión		DN 110
	Cantidad	pza.	2
	Conexión		DN 150
	Cantidad	pza.	1
Salida	Conexión		DN 110
	Cantidad	pza.	2
	Conexión		2"
	Cantidad	pza.	1
Salida de suciedad	Conexión	pza.	DN 75
	Cantidad		1
Potencia de circulación	Máximo	l/h	25000

Indholdsfortegnelse

1.	Henvisninger vedrørende denne brugsanvisning	58
1.1	Symboler i denne vejledning.....	58
2.	Produktbeskrivelse	59
2.1	Leveranceindhold og opbygning af apparatet	59
2.2	Funktionsbeskrivelse	59
2.3	Optionelle udbygningstrin ved opstilling i et gravitationssystem.....	59
2.4	Anvendelse i henhold til bestemmelser	60
3.1	Farer ved kombinationen af vand og elektricitet	60
4.	Montering	60
4.1	Forbered tilslutning af apparatet	60
4.2	Placér filterpumpen i beholderen	62
4.2.1	Tilslut AquaMax Gravity Eco-pumpen til udløb DN 110	62
4.2.2	Tilslut AquaMax Gravity Eco-pumpen til udløb 2"	62
4.2.3	Tilslut AquaMax Eco Premium pumpen til udgang 2"	62
4.3	Opstilling af UVC-renseenheden i beholder	62
5.	Opstilling og tilslutning	63
5.1	Planlæg monteringen.....	63
5.2	Anvisninger til rørledninger	63
5.3	Opstil pumpekammeret og tilslut det til det forudgående filtermodul.....	63
5.4	Dan et vandtilbageløb til bassinet.....	63
6.	Ibrugtagning	64
7.	Afhjælpning af fejl.....	64
8.	Rengøring og vedligeholdelse.....	65
8.1	Rengør beholderen	65
9.	Opbevaring/overvintring	65
10.	Bortskaffelse.....	65
11.	Tekniske data	66
	Reserve dele	117

Oversættelse af den originale brugsanvisning

1. Henvisninger vedrørende denne brugsanvisning

Velkommen til OASE Living Water. Med dit køb af **ProfiClear Pumpenkammer Compact/Classic** har du truffet et godt valg.

Inden du bruger apparatet første gang, er det vigtigt, at du læser brugsanvisningen grundigt igennem og gør dig fortrolig med apparatet. Alle arbejder på og med dette apparat må kun udføres iht. foreliggende vejledning.

Sikkerhedshenvisningerne skal ubetinget overholdes for korrekt og sikker anvendelse.

Opbevar denne brugsanvisning omhyggeligt. Ved ejerskifte, videregiv venligst brugsanvisningen.

1.1 Symboler i denne vejledning

De anvendte symboler i denne brugsanvisning har følgende betydning:



Fare for personskade pga. farlig elektrisk spænding

Symbolet advarer mod en umiddelbar truende fare, som kan have død eller svære kvæstelser til følge, hvis de pågældende forholdsregler ikke følges.



Fare for personskade pga. en generel farekilde

Symbolet advarer mod en umiddelbar truende fare, som kan have død eller svære kvæstelser til følge, hvis de pågældende forholdsregler ikke følges.



Vigtige instruktioner for en problemfri anvendelse.

□ A Henvisning til en figur, f.eks. figur A.

→ Henvisning til et andet kapitel.

2. Produktbeskrivelse

OASE filtersystem ProfiClear Premium Compact omfatter tromlefilterenhed ProficClear Premium Compact og som option ProfiClear pumpekammer Compact/Classic. Afhængig af model kan filtersystemet drives som pumpesystem eller som gravitationssystem. ProfiClear pumpekammeret Compact/Classic kan også tilsluttes til ProfiClear modulet fra Classic serien.

2.1 Leveranceindhold og opbygning af apparatet

<input type="checkbox"/> A	ProfiClear pumpekammer Compact/Classic	Antal
1	Beholderdæksel	1 STK
2	Udløb DN 110 - Optionel tilslutning til Bitron Gravity UVC-reseenhed - Optionel tilslutning til filterpumpe som for eksempel AquaMax Gravity Eco	2 STK
3	Gennemføring 2", lukket med propper - Optionel tilslutning til filterpumpe type Aquamax Eco	1 STK
4	Hætte til udløb DN 110	1 STK
5	Gitterbund - Til optimal montering af filterpumper, svømmer op, når den ikke belastes	1 STK
6	Blikklemmer - Fungerer i beholderen på det monterede ekstraudstyr til fastgørelse af tilgængelige nettilslutningsledninger inde i beholderens kant	1 STK
7	Smudsafløb DN 75 med spærreskyder	2 STK
8	Indløb DN 110 - Mulighed for tilslutning til ProfiClear Premium Compact	1 STK
9	Gennemføring 150 mm, lukket med hætte - Mulighed for tilslutning til ProfiClear Classic	1 STK

2.2 Funktionsbeskrivelse

ProfiClear pumpekammer Compact/Classic modulet huser pumper og BitronGravity UVC-enheder. Det giver dig mulighed for at reagere på de individuelle tilstande i din havedam. Pumpekammeret kan både integreres i et gravitations- og i et pumpesystem.

Til en standardiseret opstilling som pumpekammer er er afstand på 2 meter fra svømmedammen tilstrækkelig, ved brug af 12 V apparater.

(OBS: I enkelte lande kan større afstande være foreskrevet).

2.3 Optionelle udbygningstrin ved opstilling i et gravitationssystem

Ved opstilling som gravitationssystem kan ProfiClear pumpekammer Compact/Classic modulet udbygges ved indbygning af filterpumper og UVC-reseenheder. Hertil kan man anvende tilslutningerne DN 110 og 2".

- ▶ Som filterpumper egner sig:
 - AquaMax Gravity Eco
 - AquaMax Eco Premium
 - AquaMax Eco Twin (maks. 1 STK)
 - AquaMax Eco Expert (maks. 1 STK)
- ▶ Som UVC-reseenhed egner sig: Bitron Gravity.
- ▶ På illustrationerne B, C, D vises nogle af disse tilslutningsmuligheder som eksempel for filterpumpen AquaMax Gravity Eco:
 - B: AquaMax Gravity Eco (11), tilsluttet til UVC-reseenhed Bitron Gravity (10)
 - C: AquaMax Gravity Eco (11), forbundet gennem rørforbindelse DN 110 (12) med udløb DN 110 (2)
 - D: AquaMax Gravity Eco (11), forbundet gennem slange 2" (13) med udløb 2" (3)
 - D: Låseproppen DN 110 (4), låser det ubenyttede udløb DN 110

- ▶ Yderligere muligheder ved forespørgsel! Vær opmærksom på brugsanvisningerne til filterpumper eller UVC-rensenheder.

2.4 Anvendelse i henhold til bestemmelser

ProfiClear Pumpenkammer Compact/Classic, herefter kaldet "enheden", må udelukkende anvendes på følgende måde:

Der gælder følgende restriktioner for apparatet:

- ▶ Drift med vand må udelukkende ske ved en vandtemperatur på +4 °C ... +35 °C.
- ▶ Anvend aldrig andre væsker end vand.
- ▶ Må aldrig betjenes uden gennemstrømning af vand.
- ▶ Må ikke anvendes til erhvervs- eller industrimæssige formål.
- ▶ Må ikke sættes i forbindelse med kemikalier, levnedsmidler, let brændbare eller eksplosive stoffer.

3. Sikkerhedsanvisninger

Dette apparat kan bruges af børn fra 8 år og derover og personer med nedsatte fysiske, sensoriske eller mentale evner eller manglende erfaring og viden, når de er under opsyn eller får instruktion i sikker brug af apparatet og forstår de dermed forbundne risici.

Børn må ikke lege med apparatet.

Rengøring og vedligeholdelse må ikke udføres af børn uden opsyn.

3.1 Farer ved kombinationen af vand og elektricitet

- ▶ Kombinationen af vand og elektricitet kan ved ikke-forskriftsmæssig tilslutning eller usaglig håndtering medføre død eller svære kvæstelser pga. elektrisk chok.
- ▶ Træk altid netstikket ud til alle enheder der befinder sig i vandet, før du stikker hånden ned i vandet.

4. Montering

- ▶ Du skal bruge de følgende værktøjer:
 - Stjernenøgle 10 mm
 - Topnøgle 7 mm, topnøgle 8 mm
 - Stjerneskrueetrækker PZ3
 - Akkuskrueetrækker bit PZ3 (Indstil den ikke til "boring"!)

4.1 Forbered tilslutning af apparatet

Før opstilling, tilslutning og idriftsættelse af apparatet skal udføres endnu nogle få opgaver:

- Montér enten 1x Ø 110 mm indløb (A 8)
 - eller (option ved tilslutning på filterrække ProfiClear Premium) luk Ø 110 mm indløb og montér 1x 150 mm gennemføring (A 9)
 - Montér 2x DN 110 udløb (A 2)
 - Montér 1x 2" udløb (A 3)
 - Montér 1x DN 75 spærreskyder (A 7)
- ▶ For de følgende arbejder skal beholderdækslet tages af.

Montér Ø 110 mm indløb

ProfiClear pumpekammer Compact/Classic kan afslutte både ProfiClear Premium Compact filterrækken og ProfiClear Classic filterrækken. Afhængig heraf skal indløbet monteres højere eller lavere og den ikke anvendte åbning i beholderens væg skal lukkes og forblive lukket.

ProfiClear Classic: Brug den øverste åbning.

ProfiClear Premium Compact: Brug den nederste åbning.

Sådan gør du:

E

1. Såfremt dette endnu ikke er sket: Sæt pakningen ind i beholdervæggen udefra. Tilpas dernæst pakningens hulmønster til beholderens hulmønster.
2. Sæt indløbet på pakningen.
 - Markeringen som er præget som næse skal vise opad og være tilpasset hulmønstret.
3. Fastgør pakningen og indløbet indefra med linsecylinderskruer.
 - Alle skruer skal spændes på tværs med en akkuskruestrækker, så pakningen dækker jævnt. Efterspænd skruerne med en stjerneskruestrækker.
4. Træk gummimuffen over indløbet, og fastgør den med slangespændebåndet.
 - Drej slangespændebåndet således at skruen er tilgængelig fra siden. Efterfølgende monteringsarbejde bliver dermed lettere.

Montér udløb DN 110

Sådan gør du:

F

1. Sæt O-ringen på udløbet
2. Sæt udløbet ind i beholdervæggen udefra.
 - Markeringen som er præget som næse skal vise opad og være tilpasset hulmønstret.
3. Fastgør udløbet udefra med linsecylinderskruer.
 - Alle skruer skal spændes på tværs med en akkuskruestrækker, så pakningen dækker jævnt. Efterspænd skruerne med en stjerneskruestrækker.
4. Om nødvendigt: Luk udløbet med hættten, eller tilslut yderligere DN 110-rør.

Montér udløb 2"

Sådan gør du:

G

1. Skub pakningen på rørledning 2".
2. Stik rørledning 2" (langsiden foran) indvendigt ind i hullet.
3. Fastgør rørledning 2" med vingespændmøtrikken.
4. Skru slangestuds 2" med pakning og omløbermøtrik indvendigt på rørledning 2".
5. Skru valgfri dækkappe med pakning eller slangestuds 2" med pakning og omløbsmøtrik udvendigt på rørledning 2".

Montér spærreskyder DN 75

Sådan gør du:

H

1. Indsæt spærreskyderen i rørmuffen og sørg for at sikre den med slangespændebåndet.
2. Sæt rørmuffen på rørledningen.
3. Fastgør spærreskyderens holdeplade til beholderen udefra med hættemøtrikker.
4. Fastgør slangespændebåndet til rørledningen.

4.2 Placér filterpumpen i beholderen

Der kan maksimalt opstilles to AquaMax Gravity Eco eller AquaMax Eco Premium filterpumper i pumpekammeret. Som udgange bruges enten udgang DN 110 eller udgang 2". Ikke brugte tilslutninger skal lukkes med de vedlagte lukkepropper.

4.2.1 Tilslut AquaMax Gravity Eco-pumpen til udløb DN 110

- ▶ I pumpekammeret kan der maksimalt opstilles to UVC-rensenheder i forbindelse med to quaMax Gravity Eco pumper. Henvisninger til montering finder du i brugsanvisningen til Bitron Gravity.

For en optimal forbindelse af en AquaMax Gravity Eco pumpe med et DN 110 udløb, skal du anvende en rørforbindelse, som består af kombinationen (DN 110): Forbindelseskurve á 45° - kort lige rør - forbindelseskurve á 45° -kort lige rør.

Sådan gør du:

I

1. Forbered filterpumpen med tilslutningsadapteren for tilslutning DN 110 ifølge brugsanvisningen.
2. Tilpas og sammenklæb rørforbindelsen, bestående af to 45°-forbindelseskurver, til forbindelse af filterpumpen med rørledning DN°110, og fastgør den på filterpumpens tilslutningsadapter (udtrækssikring eller limning). Sæt filterpumpen i beholderen.
3. Forbind rørforbindelsen med rørledning DN 110 på samme måde.

4.2.2 Tilslut AquaMax Gravity Eco-pumpen til udløb 2"

Sådan gør du:

J

1. Montér slangestuds 2" med indlagt pakning og omløbermøtrik på filterpumpen.
2. Montér slangestuds 2" med indlagt pakning og omløbermøtrik indvendigt fra på rørledning 2".
3. Dan en slangeforbindelse og sørg for at sikre den på begge sider med spændebånd.

4.2.3 Tilslut AquaMax Eco Premium pumpen til udgang 2"

Pumpekammeret har plads til indbygning af en AquaMax Eco Premium filterpumpe. Filterpumpen tilsluttes til 2"-udgangen. Til forbindelsen bruges der en 2"-slange, der skal tilsluttes til filterpumperne via en forbindelsesbøjning.

OASE anbefaler forbindelsesbøjning 2", bestillings nr.: 50540

Sådan gør du:

K

1. Montér forbindelseskurve 2" (med indlagt pakning) på filterpumpen.
2. Montér slangestuds 2" (med indlagt pakning) hhv. forbindelseskurve 2" (med indlagt pakning) indefra på rørledning 2".
3. Dan en slangeforbindelse og sørg for at sikre den på begge sider med spændebånd.

4.3 Opstilling af UVC-rensenheden i beholder

- ▶ I pumpekammeret kan der maksimalt opstilles to UVC-rensenheder i forbindelse med to quaMax Gravity Eco pumper. Henvisninger til montering finder du i brugsanvisningen til Bitron Gravity.

5. Opstilling og tilslutning

5.1 Planlæg montering



Henvisning:

Anvend egnede transport- og gribemidler til transport og opstilling af apparatet. Apparatet har en vægt på mere end 25 kg. (→ Tekniske data)

Planlæg opstillingen af filtersystemet. Du opnår optimale driftsbetingelser gennem en grundig planlægning og hensyntagen til omgivelserforholdene.

Grundlæggende betingelser, som skal overholdes:

- ▶ Filtermodulerne har en høj vægt i fyldt tilstand. Vælg et egnet underlag (mindst plattering, og bedre med udstøbning), for at undgå en sænkning.
- ▶ Planlæg tilstrækkeligt frirum til at udføre rengørings- og vedligeholdelsesarbejder.
- ▶ Udled det snavsede vand i kloakken eller så langt fra bassinet, at det ikke kan flyde tilbage i bassinet.
 - Hvis du fører groft snavs og snavsset vand sammen i en fælles rørledning, skal du mindst anvende DN 110 rørledninger.
- ▶ Montér en egnet udskiller til groft snavs, f. eks. ProfiClear Compact eller ProfiClear Premium tromlefilter modul.

5.2 Anvisninger til rørledninger

- ▶ Anvend egnede rørledninger.
- ▶ Anvend ikke retvinklede rørstykker. Kurver med en maksimal vinkel på 45° er højeffektive.
- ▶ Sammenklæb kunststofrør for en holdbar og sikker sammenkobling eller anvend muffeforbindelser med udtrækssikring.
- ▶ Stående vand kan ikke undvige ved stærk frost og får rørledningerne til at bryde. Forskub derfor rørledninger og slanger med et fald (50 mm/m), så de kan løbe tør.
- ▶ Ved gravitationssystemer skal tilløbet fra bassinet og i dette tilfælde tilbageløbet til bassinet kunne spærres ved vedligeholdelse og reparation. Installér til dette formål en egnet spærreskyder.

5.3 Opstil pumpekammeret og tilslut det til det forudgående filtermodul

Sådan gør du:

L

1. Placér pumpekammeret således bagved tromlefilterenheden, at beholderens udgangsstudser forsvinder til anslag i pumpekammerets gummimuffe.
 - Spærreskyderne til afløbene for snavsset vand befinder sig alle på den samme side.
2. Fastgør forbindelsen med et slangespændebånd.
3. Læg først slangespændebånden foroven, og træk det herefter fast. Efterfølgende monteringsstrin bliver dermed lettere.

5.4 Dan et vandtilbageløb til bassinet

Efter gennemløb af alle oprensningstrin skal det rensende vand føres tilbage i bassinet. Dertil skal man tilslutte DN 110 rørledninger til begge DN 110 udløb.

6. Ibrugtagning

Sådan gør du:

1. Luk spærreskyderen til smudsafløb DN 75 nederst på beholderen.
2. Kontrollér hele filtersystemet (rørledninger og slanger) for integritet.
3. Fyld beholderen med vand:
 - Pumpet system: Tænd filterpumpen.
 - Gravitationssystem: Åbn filtterrækkens spærreskyder (tilløb og tilbageløb) for at muliggøre vandflow.
4. Afprøv alle rørledninger, slanger og deres tilslutninger for tæthed.
 - Vandpakninger kan være utætte i begyndelsen, da de først tætnes helt ved kontakt med vand.
5. Når alle filterbeholdere er fyldt med vand, tændes de andre elektriske enheder (f. eks. filterpumper). Ved brug af filterstartere (f.eks. OASE BioKick) skal man lade eksisterende UVC-reseenheder være slukket i mindst 24 timer, så koloniseringen af filtermaterialerne med mikroorganismer ikke forstyrres.

7. Afhjælpning af fejl

Fejl	Mulig årsag	Udbedring
Ingen vandgennemstrømning	Filterpumpen er ikke slået til	Tilslut filterpumpen, indsæt strømstikket
	Tilløbet til filtersystemet eller tilbageløbet til dammen er stoppet	Rengør tilløbet eller tilbageløbet
Utilstrækkelig vandgennemstrømning	Bundafløb, rørledning eller slange tilstoppet	Rens, udskift evt.
	Slangen er knækket	Kontrollér slangen, udskift evt.
	For store tab i ledningerne	Reducér slangens længde til det nødvendige minimum
Der bliver ikke ført vand ud af beholderen	Filterpumpen i beholderen er defekt	Se brugsanvisning til filterpumpe

8. Rengøring og vedligeholdelse



Forsigtig! Farlig elektrisk spænding!

Mulige konsekvenser: Død eller alvorlige kvæstelser.

Beskyttelsesforholdsregler: Før du griber ned i vandet og før arbejde på apparatet, skal du slukke for netspændingen og sikre dig mod utilsigtet gentilkobling.

- ▶ Kun ved ekstraordinær tilsmudsning skal hele filtersystemet tages ud af drift for rengøring og vedligeholdelse.
- ▶ Anvend ikke kemiske rengøringsmidler, da disse kvæler filterbakterierne.

8.1 Rengør beholderen

Sådan gør du:

1. Sluk alle filterpumper.
2. Sluk alle andre elektriske apparater i filtersystemet (f. eks. UVC-renseenhedn).
3. Kun gravitationssystem: Luk filterrækkens spærreskydere (tilløb og tilbageløb), for at forhindre yderligere vandgennemstrømning.
4. Åbn spærreskyder DN 75 for smudsudløb nederst på beholderen, og bortskaf det snavsede vand i følge lovgivningen.
5. Gennemfør rengøringsforanstaltninger.
6. Luk spærreskyderen.
7. Sæt filtersystemet i drift igen. (→ Ibrugtagning)

9. Opbevaring/overvintring

Apparatet er beskyttet mod frost:

Driften af apparatet er mulig, når der overholdes en minimum vandtemperatur på + 4 C.

Apparatet er ikke beskyttet mod frost:

Ved vandtemperaturer under +8° C eller senest ved forventet frostvejr skal apparatet tages ud af drift.

- ▶ Tøm apparatet så godt som muligt, rengør det grundigt og kontroller for skader.
- ▶ Tøm så vidt muligt alle slanger, rørledninger og tilslutninger.
- ▶ Lad spærreskyderen være åben.
- ▶ Afdæk filterbeholderen, så der ikke kan trænge regnvand ind.
- ▶ Beskyt ledninger og spærreskydere, som er i nærheden af vand, mod frost.

10. Bortskaffelse

Støt os i vores bestræbelser på at fremme miljøet og overhold de følgende anvisninger for bortskaffelse!

Bortskaf apparatet i henhold til de nationale lovbestemmelser.

11. Tekniske data

ProfiClear pumpekammer Compact/Classic			
Dimensioner	L x B x H	mm	830 x 665 x 820
Vægt	uden vand	kg	36,50
	med vand, men uden enheder	kg	265
Indløb	Tilslutning		DN 110
	Antal	ST	2
	Tilslutning		DN 150
	Antal	ST	1
Udløb	Tilslutning		DN 110
	Antal	ST	2
	Tilslutning		2"
	Antal	ST	1
Smudsudløb	Tilslutning	ST	DN 75
	Antal		1
Cirkulationsydelse	Maksimum	l/t	25000

Innehåll

1.	Information om denna bruksanvisning	68
1.1	Symboler i denna bruksanvisning	68
2.	Produktbeskrivning	69
2.1	Leveransomfattning och enhetsuppbyggnad	69
2.2	Funktionsbeskrivning	69
2.3	Valfria utbyggnadssteg vid installation som Gravitationssystem	69
2.4	Ändamålsenlig användning	70
3.1	Faror vid kombination av vatten och elektricitet	70
4.	Installation	70
4.1	Förbered anslutning av enheten	70
4.2	Placera filterpumpen i behållaren	72
4.2.1	Anslut pumpen AquaMax Gravity Eco till DN 110-utloppet	72
4.2.2	Anslut pumpen AquaMax Gravity Eco till 2"-utloppet	72
4.2.3	Anslut pumpen AquaMax Eco Premium på 2"-utloppet	72
4.3	Installera UVC-reningsenheten i behållaren	72
5.	Installation och anslutning	73
5.1	Planera uppställning	73
5.2	Upplysning om rörledningar	73
5.3	Ställ upp pumpkammaren och anslut den till föregående filtermoduler	73
5.4	Upprätta vattenåterflöde till dammen	73
6.	Driftstart	74
7.	Störningsåtgärder	74
8.	Rengöring och underhåll	75
8.1	Rengör behållaren	75
9.	Förvaring / Lagring under vintern	75
10.	Avfallshantering	75
11.	Tekniska data	76
	Reservdelar	117

Översättning av originalbruksanvisningen

1. Information om denna bruksanvisning

Välkommen till OASE Living Water. Med din nya produkt **ProfiClear Pumpenkammer Compact/Classic** har du gjort ett bra val.

Läs igenom bruksanvisningen noggrant före första användningstillfället och ta reda på hur apparaten fungerar. Alla slags arbeten som utförs på denna apparat får endast genomföras enligt föreliggande instruktioner.

Beakta noga säkerhetsanvisningarna, de är en förutsättning för korrekt och säker användning.

Förvara denna bruksanvisning på ett säkert ställe. Om apparaten byter ägare måste även bruksanvisningen följa med.

1.1 Symboler i denna bruksanvisning

Symbolerna som används i denna bruksanvisning har följande betydelse:



Risk för personskador på grund av farlig elektrisk spänning

Symbolen står för en överhängande fara, som kan leda till dödsfall eller allvarliga personskador, om inte lämpliga åtgärder vidtas.



Risk för personskador på grund av en allmän riskkälla

Symbolen står för en överhängande fara, som kan leda till dödsfall eller allvarliga personskador, om inte lämpliga åtgärder vidtas.



Viktig upplysning för störningsfri funktion.

A Referens till en bild, t ex bild A.

→ Referens till ett annat kapitel.

2. Produktbeskrivning

Till OASE-filtersystemet ProfiClear Premium Compact hör trumfilterenheten ProfiClear Premium Compact och som tillval pumpkammaren ProfiClear Compact/Classic. Filtersystemet kan, beroende på modell, köras som pumpat system eller som gravitationssystem. Pumpkammaren ProfiClear Compact/Classic kan även anslutas till modulerna i serien ProfiClear Classic.

2.1 Leveransomfattning och enhetsuppbyggnad

<input type="checkbox"/> A	ProfiClear Pumpkammare Compact/Classic	Antal
1	Behållarlock	1 ST
2	Utlopp DN 110 - Valfri anslutning för UVC-reningsenhet Bitron Gravity - Valfri anslutning för Filterpump som exempelvis AquaMax Gravity Eco	2 ST
3	2"-genomföring, försluten med pluggar - Valfri anslutning för Filterpump av typ AquaMax Eco	1 ST
4	Lock för DN 110-utlopp	1 ST
5	Gallergolv - För optimal installation av filterpumpar, som flyter när de inte belastas	1 ST
6	Metallklämma - Används för att fästa strömledningar för installerade tillbehör på behållarens innerkant	1 ST
7	Smutsutlopp DN 75 med slussventil	2 ST
8	Inlopp DN 110 - Anslutning med ProfiClear Premium Compact kan ske	1 ST
9	Genomföring 150 mm, försluten med tätningsplugg - Anslutning med ProfiClear Classic kan ske	1 ST

2.2 Funktionsbeskrivning

Modulen ProfiClear Pumpkammare Compact/Classic används som hållare för pumpar och BitronGravity UVC-enheter. Den ger dig möjligheten att påverka din bassängs individuella omständigheter. Pumpkammaren kan integreras såväl i gravitations- som pumpsystem.

För standarduppställningen som pumpkammare räcker 2 meters avstånd från simbassängen. Även mindre, om 12-V-enheter används.

(Obs: I vissa länder kan större avstånd vara föreskrivna).

2.3 Valfria utbyggnadssteg vid installation som Gravitationssystem

För installation som gravitationssystem kan den modulen ProfiClear Pumpkammare Compact/Classic utökas genom inbyggnad av filterpumpar och UVC-reningsenheter. För detta kan DN 110- och 2"-anslutningarna användas.

- ▶ Som filterpumpar lämpar sig:
 - AquaMax Gravity Eco
 - AquaMax Eco Premium
 - AquaMax Eco Twin (max. 1 ST)
 - AquaMax Eco Expert (max. 1 ST)
- ▶ Som UVC-rengöringsenhet lämpar sig: Bitron Gravity
- ▶ I figurerna B, C och D visas några av dessa anslutningsmöjligheterna som exempel för filterpumpen AquaMax Gravity Eco:
 - B: AquaMax Gravity Eco (11), ansluten till UVC-reningsenhet Bitron Gravity (10)
 - C: AquaMax Gravity Eco (11), genom röranslutning DN 110 (12) ansluten till DN 110-utlopp (2)
 - D: AquaMax Gravity Eco (11), genom 2"-slang (13) ansluten till 2"-utlopp (3)
 - D: DN 110-förslutningspluggar (4), försluter det oanvända DN 110-utloppet
- ▶ Ytterligare möjligheter på förfrågan! Ta vänligen hänsyn till bruksanvisningarna för filterpumpen resp. UVC-reningsenheten.

2.4 Ändamålsenlig användning

ProfiClear Pumpenkammer Compact/Classic, som i denna dokumentation betecknas som apparat, får endast användas på följande sätt:

För apparaten gäller följande begränsningar:

- ▶ Drift endast med vatten vid en vattentemperatur mellan +4°C och +35°C.
- ▶ Pumpa aldrig andra vätskor än vatten.
- ▶ Kör aldrig utan vattengenomströmning.
- ▶ Använd inte för kommersiella eller industriella ändamål.
- ▶ Använd inte kombination med kemikalier, livsmedel eller lättantändliga eller explosiva ämnen.

3. Säkerhetsanvisningar

Denna apparat kan användas av barn som är 8 år eller äldre samt av personer med sänkt fysisk, sensorisk eller mental förmåga eller brist på erfarenhet och kunskap förutsatt att de hålls under uppsikt eller instrueras i hur de använder apparaten säkert samt de risker som kan uppstå.

Barn får inte leka med apparaten.

Rengöring och användarunderhåll får inte utföras av barn utan uppsikt.

3.1 Faror vid kombination av vatten och elektricitet

- ▶ Om anslutningen inte har utförts på föreskrivet sätt eller om apparaten hanteras på olämpligt sätt kan kombinationen av vatten och elektricitet leda till dödsolyckor eller allvarliga personskador pga. elektriska slag.
- ▶ Innan du doppar ned handen i vattnet måste du alltid dra ut stickkontakten till all utrustning som befinner sig i vattnet.

4. Installation

- ▶ Du behöver följande verktyg:
 - Ringnyckel 10mm
 - Hylsnyckel 7mm, Hylsnyckel 8mm
 - Stjärnskruvmejsel PZ3
 - Batteridriven skruvdragare Bit PZ3 (Ställ inte in på "Borra"!)

4.1 Förbered anslutning av enheten

Innan uppställning, anslutning och idrifttagning av enheten måste ytterligare några uppgifter uppfyllas:

- Montera antingen 1 x inlopp \varnothing 110 mm (A 8)
 - eller (alternativ vid anslutning till filterserien ProfiClear Premium) stäng inlopp \varnothing 110 mm och montera 1 x genomföring 150 mm (A 9)
 - Montera 2 x utlopp DN 110 (A 2)
 - Montera 1 x utlopp 2" (A 3)
 - Montera 1 x slidventil DN 75 (A 7)
- ▶ Ta bort behållarens lock för följande arbeten.

Montera inloppØ 110 mm

ProfiClear Pumpkammare Compact/Classic kan försluta såväl filterserien ProfiClear Premium som filterserien ProfiClear Classic. Inloppet måste monteras högre eller lägre beroende på filter och den öppning som inte används måste stängas/hållas stängd.

ProfiClear Classic: Använd den övre öppningen.

ProfiClear Premium Compact: Använd den undre öppningen.

Gör så här:

E

1. Om det ännu inte har gjorts: Sätt fast packning utifrån i behållarens vägg. Anpassa därvid packningens hålbild till behållarens hålbild.
2. Sätt fast inloppet på packningen.
 - Den markerade riktningssymbolen måste peka uppåt och ligga i linje med hålbilden.
3. Packning och inlopp fästs från insidan med linsskruvar.
 - Dra åt alla skruvar korsvis, med batteridrivna skruvdragare, så att tätningen ligger an jämt. Efterdra skruvar med stjärnmejsel.
4. Dra gummimuffen över inloppet och fäst med slangklämma.
 - Dra slangklämman så att man kan komma åt skruven från sidan. Det efterföljande monteringsarbetet underlättas då.

Montera DN 110-utlopp

Gör så här:

F

1. Placera O-ring på utloppet
2. Sätt fast utloppet utifrån i behållarens vägg.
 - Den markerade riktningssymbolen måste peka uppåt och ligga i linje med hålbilden.
3. Sätt fast utloppet inifrån med linsskruvar.
 - Dra åt alla skruvar korsvis, med batteridrivna skruvdragare, så att tätningen ligger an jämt. Efterdra skruvar med stjärnmejsel.
4. Om nödvändigt: Förslut utlopp med förslutningslock eller anslut ytterligare DN 110-rör.

Montera utlopp 2"

Gör så här:

G

1. Tryck på packningen på 2"-genomföringen.
2. Sätt in 2"-genomföringen (långsidan först) i hålet från insidan.
3. Säkra 2"-genomföringen med vingmutter.
4. Skruva fast 2"-slangklämman med packning och kåpmutter från insidan på 2"-genomföringen.
5. Skruva alternativt fast locket med packning eller 2"-slangklämman med packning och kåpmutter ovanifrån på 2"-genomföringen.

Montera slidventilen DN 75

Gör så här:

H

1. Sätt i slidventilen i rörmuffen och lås fast med slangklämma.
2. Sätt på rörmuffen på genomföringen.
3. Lås fast slidventilens låsbleck på utsidan av behållaren med hattmutterar.
4. Sätt fast slangklämman på genomföringen.

4.2 Placera filterpumpen i behållaren

I pumpkammaren kan högst två filterpumpar AquaMax Gravity Eco eller AquaMax Eco Premium installeras. Som utlopp använder man DN 110 eller alternativt utlopp 2". De utlopp som inte används måste förslutas med de förslutningspluggar som medföljer.

4.2.1 Anslut pumpen AquaMax Gravity Eco till DN 110-utloppet

- ▶ I pumpkammaren kan högst två UVC-rengöringsenheter Bitron Gravity i anslutning med två pumpar AquaMax Gravity Eco installeras. För monteringsanvisningar hänvisas till bruksanvisningen för Bitron Gravity.

För optimal anslutning av en pump AquaMax Gravity Eco med ett DN 110-utlopp, använder du en röranslutning, bestående av kombinationen (DN 110): 45°-anslutningsbåge - kort rakt rör - 45°-anslutningsbåge - kort rakt rör.

Gör så här:

I

1. Förbered filterpumpen enligt den tillhörande bruksanvisningen med anslutningsadaptern för DN 110-anslutningen.
2. Anpassa, sätt ihop och fäst röranslutningen, bestående av två 45°-anslutningsbågar och -hylsor, för anslutningen av filterpump med genomföring DN 110, på filterpumpens anslutningsadapter (låspinne eller lim). Sätt filterpumpen i behållaren.
3. Anslut på samma sätt röranslutningen till DN 110-genomföringen.

4.2.2 Anslut pumpen AquaMax Gravity Eco till 2"-utloppet

Gör så här:

J

1. Montera 2"-slangklämma med inlagd packning och kåpmutter på filterpumpen
2. Montera 2"-slangklämma med inlagd packning och kåpmutter från insidan på 2"-genomföringen.
3. Anslut slanganslutningen och säkra på bägge sidor med slangklämma.

4.2.3 Anslut pumpen AquaMax Eco Premium på 2"-utloppet

Pumpkammaren ger plats för installation av två AquaMax Eco Premium filterpumpar. Filterpumpen ansluts på 2"-utloppet. För anslutningen används en 2"-slang, som skall anslutas via en anslutningsbåge till filterpumpen.

OASE rekommenderar 2"-anslutningsbåge, Best. nr.: 50540.

Gör så här:

K

1. Montera 2"-anslutningsbågar (inlagd packning) på filterpumpen.
2. Montera 2"-slangklämma (inlagd packning) eller 2"-anslutningsbågar (packning inlagd) från insidan på 2"-genomföringen.
3. Anslut slanganslutningen och säkra på bägge sidor med slangklämma.

4.3 Installera UVC-reningsenheten i behållaren

- ▶ I pumpkammaren kan högst två UVC-rengöringsenheter Bitron Gravity i anslutning med två pumpar AquaMax Gravity Eco installeras. För monteringsanvisningar hänvisas till bruksanvisningen för Bitron Gravity.

5. Installation och anslutning

5.1 Planera uppställning



Anvisning:

Använd lämpliga transport- och lyfthjälpmiddel för transport och uppställning av enheten. Apparaten väger mer än 25 kg. (→ Tekniska data)

Planera uppställningen av filtersystemet. Genom en noggrann planering och hänsynstagande till omgivningens förutsättning uppnår du optimala driftsförhållanden.

Grundläggande villkor som skall uppfyllas:

- ▶ Filtermodulen har i påfyllt tillstånd en hög vikt. Välj ett lämpligt underlag (minst plattbeläggning, bättre betong), för att undvika att det sätter sig.
- ▶ Planera tillräckligt fritt rörelseutrymme för att kunna genomföra rengörings- och underhållsarbete.
- ▶ Led in smutsvattnet i kanalisationen eller så långt från dammen så att det inte kan rinna tillbaka i dammen.
 - Använd minst rörledning DN 110, om du sammanför grovsmuts och smutsvatten i en gemensam rörledning.
- ▶ Lämplig föreskriven grovsmutsavskiljning, t.ex. ProfiClear Compact eller ProfiClear Premium trumfiltermodul.

5.2 Uppllysning om rörledningar

- ▶ Använd rena rörledningar.
- ▶ Använd inga rätvinkliga rörböjar. Högsta effektivitet uppnås med böjar med en maximal vinkel på 45°.
- ▶ Limma plaströr för en långvarig och säker anslutning eller använd muffanslutningar med utdraglås.
- ▶ Stillastående vatten har vid kraftig frost inte plats att utvidgas och gör sönder rörledningarna. Dra därför rörledningar och slangar med ett fall (50 mm/m), så att de kan tomköras.
- ▶ Vid gravitationssystem måst tillflödet från dammen och i förekommande fall returmatningen till damman vid underhålls- och reparationsarbete kunna spärras av. Installera därför lämplig slidventil.

5.3 Ställ upp pumpkammaren och anslut den till föregående filtermoduler

Gör så här:

L

1. Placera pumpkammaren efter trumfilterenheten på ett sätt att behållarens utloppskoppling försvinner in i pumpkammarens gummimuff tills det tar stopp.
 - Slidventilerna i smutsvattenavloppet befinner sig alla på samma sida.
2. Lås fast anslutning med slangklämma.
3. Lägg först slangklämskraven uppåt och dra sedan åt. De efterföljande monteringsstegen underlättas då.

5.4 Upprätta vattenåterflöde till dammen

Efter att alla reningssteg genomförts måste det renade vattnet återföras till bassängen. Anslut därför DN 110-rör till bägge DN 110-utloppen.

6. Driftstart

Gör så här:

1. Stäng slidventilen nere på behållaren för smutsutlopp DN 75.
2. Kontrollera att hela filtersystemet (rörledningar och slangar) är komplett.
3. Fyll behållaren med vatten:
 - Pumpat system: Slå på filterpumpen.
 - Gravitationssystem: Öppna filterseriens slidventil (inlopp och returflöde) för att möjliggöra vattenflödet.
4. Kontrollera att alla rörledningar, slangar och dess anslutningar är täta.
 - Expansionspackningar kan till en början vara otäta eftersom de inte tätar helt förrän de kommit i kontakt med vatten.
5. Starta andra elektriska enheter (t.ex. filterpumpar), när alla filterbehållare har fyllts med vatten. Vid användning av filterstartare (t.ex. OASE BioKick) ska man låta eventuella UVC-reningsenheter vara avstängda i minst 24 timmar, så att uppbyggnaden av mikroorganismer i filtermaterialet inte störs.

7. Störningsåtgärder

Störning	Möjlig orsak	Åtgärd
Inget vattenflöde	Filterpumpen har inte startat	Sätt på filterpumpen, sätt i nätkontakten
	Tillflöde till filtersystem eller returflöde till damm igensatt	Rengör tillflöde resp. returflöde
Otillräckligt vattenflöde	Golvavlopp, rörledning resp. slang igensatt	Rengör, byt ev.
	Slangen har vikts	Kontrollera slangledningen, ev. vikt
	För hög förlust i ledningarna	Minska ledningslängden till minimum
Inget vatten kommer ur behållaren	Fel på filterpump i behållaren	Se filterpumpens bruksanvisning

8. Rengöring och underhåll



Varning! Farlig elektrisk spänning!

Möjliga följder: Dödsolyckor eller allvarliga personskador.

Skyddsåtgärder: Stäng av strömtillförseln och säkra mot oavsiktlig återinkoppling innan du når ned i vattnet och utför arbete på enheten.

- ▶ Bara vid onormal nedsmutsning måste hela filtersystemet tas ur drift för rengöring och underhåll.
- ▶ Använd inga kemiska rengöringsmedel eftersom sådana dödar filterbakterierna.

8.1 Rengör behållaren

Gör så här:

1. Stäng av alla filterpumpar.
2. Stäng av alla ytterligare elektriska anordningar i filtersystemet (t.ex. UVC-klargöraren).
3. Endast gravitationssystem: Stäng spärrventilen (tillflöde och returmatning) i filtterraden för att förhindra ytterligare vattenflöde.
4. Öppna spärrventilen för smutsutlopp DN 75 och avfallshandtera smutsvattnet på tillåtet sätt.
5. Genomför rengöringsåtgärder.
6. Stäng slidventilen.
7. Ta filtersystemet i drift på nytt. (→ Driftstart)

9. Förvaring / Lagring under vintern

Enheten där skyddad mot frost:

Arbete med enheten är möjlig när en minsta vattentemperatur på +4 °C upprätthålls.

Enheten skyddas inte mot frost:

Vid vattentemperaturer under +8 °C eller senast vid väntad frost skall enheten tas ur drift.

- ▶ Töm enheten så gott som möjligt, rengör den noggrant och kontrollera om den har skadats.
- ▶ Töm samtliga slangar, rörledningar och anslutningar så gott som möjligt.
- ▶ Låt slidventilen vara öppen.
- ▶ Täck filterbehållaren så att inget regnvatten kan tränga in.
- ▶ Skydda ledningar och slidventil, där vatten ligger kvar, från frost.

10. Avfallshantering

Vänligen stödj våra miljöinsatser genom att beakta följande instruktioner vid avyttring!

Skrota apparaten enligt de lagstadgade bestämmelser som gäller i ditt land.

11. Tekniska data

ProfiClear Pumpkammare Compact/Classic			
Mått	L x B x H	mm	830 x 665 x 820
Vikt	utan vatten	kg	36,50
	med vatten, men utan utrustning	kg	265
Inlopp	Anslutning		DN 110
	Antal	ST	2
	Anslutning		DN 150
	Antal	ST	1
Utlopp	Anslutning		DN 110
	Antal	ST	2
	Anslutning		2"
	Antal	ST	1
Smutsutlopp	Anslutning	ST	DN 75
	Antal		1
Cirkulationseffekt	Maximalt	l/tim	25000

Tartalomjegyzék

1.	Információk ehhez a használati útmutatóhoz.....	78
1.1	A jelen útmutatóban használt szimbólumok	78
2.	Termékleírás	79
2.1	Szállítási terjedelem és készülék-felépítés	79
2.2	Funkcionális leírás	79
2.3	Opcionális kiépítési szintek gravitációs szűrőrendszerben történő felállítás esetén	79
2.4	Rendeltetésszerű használat.....	80
3.1	Veszélyek a víz és elektromosság kombinációja által	80
4.	Felszerelés	80
4.1	Készülékcsatlakoztatás előkészítése	80
4.2	Állítsa fel a tartályban a szűrőszivattyút.....	82
4.2.1	Csatlakoztassa az AquaMax Gravity Eco szivattyút a DN 110 kifolyóhoz	82
4.2.2	Csatlakoztassa az AquaMax Gravity Eco szivattyút a 2"-os kifolyóhoz	82
4.2.3	Csatlakoztassa az AquaMax Eco Premium szivattyút a 2"-os kimenethez	82
4.3	UV-C tisztító készülék felállítása a tartályban.....	82
5.	Felállítás és csatlakoztatás	83
5.1	Felállítás megtervezése	83
5.2	Utasítások a csővezetékekkel kapcsolatban	83
5.3	Szivattyúkamra felállítása és előtte elhelyezett szűrőmodullal történő összekapcsolása	83
5.4	Tóhoz kapcsolódó vízvisszavezető rész kialakítása	83
6.	Üzembe helyezés.....	84
7.	Zavarelhárítás	84
8.	Tisztítás és karbantartás	85
8.1	Tisztítsa meg a tartályt.....	85
9.	Tárolás / Telelés.....	85
10.	Megsemmisítés	85
11.	Műszaki adatok	86
	Tartozékok.....	117

Az eredeti használati útmutató fordítása

1. Információk ehhez a használati útmutatóhoz

Üdvözljük az OASE Living Water nevében. Ön ezen termék **ProfiClear Pumpenkammer Compact/Classic** megvásárlásával jó döntést hozott.

Az első használatba vétel előtt olvassa el gondosan a használati útmutatót és ismerkedjen meg a készülékkel. Az készülékkel, vagy a készüléken végzett bármilyen munka esetén tartsa be a jelen útmutatóban leírtakat.

A készülék helyes és biztonságos használata érdekében feltétlenül vegye figyelembe a biztonsági előírásokat.

Őrizze meg gondosan a jelen használati útmutatót. Ha másnak adja a készüléket, adja oda ezt a használati útmutatót is.

1.1 A jelen útmutatóban használt szimbólumok

A jelen használati útmutatóban használt szimbólumok jelentése a következő:



Áramütésveszély! Veszélyes elektromos feszültség, mely súlyos személyi sérülést okozhat.

A szimbólum közvetlen veszély kockázatára utal, mely a megfelelő óvintézkedések megtétele nélkül súlyos, vagy halálos kimenetelű sérüléssel és járhat.



Általános veszélyforrás: személyi sérülés veszélye

A szimbólum közvetlen veszély kockázatára utal, mely a megfelelő óvintézkedések megtétele nélkül súlyos, vagy halálos kimenetelű sérüléssel és járhat.



Fontos útmutató a zavarmentes működéshez.

□ A Hivatkozás ábrára, pl. A ábra.

→ Hivatkozás egy másik fejezetre.

2. Termékleírás

SAZ OASE ProfiClear Premium Compact szűrőrendszerhez tartozik a ProfiClear Premium Compact dobszűrő egység és opcionálisan a ProfiClear Compact/Classic szivattyúkamra. Modelltől függően a szűrőrendszer szivattyúzott rendszerként vagy gravitációs rendszerként üzemeltethető. A ProfiClear Compact/Classic szivattyúkamra csatlakoztatható a ProfiClear Classic sorozat moduljaihoz is.

2.1 Szállítási terjedelem és készülék-felépítés

<input type="checkbox"/> A	ProfiClear Compact/Classic szivattyúkamra	Darabszám
1	Tartályfedél	1 DB
2	Kifolyó DN 110 - Opcionális csatlakozó Bitron Gravity UVC tisztító készülékhez - Opcionális csatlakozó szűrőszivattyúhoz, például AquaMax Gravity Ecohoz	2 DB
3	Átvezetés 2", záródugóval lezárva - Opcionális csatlakozó AquaMax Eco szűrőszivattyúhoz	1 DB
4	Zárókupak DN 110 kifolyóhoz	1 DB
5	Rácsfenék - A szűrőszivattyúk optimális felállításához, felúszik a felszínre, amikor nincs terhelve	1 DB
6	Lemezszorító - A tartályban felállított kiegészítő készülékek esetében a már meglévő hálózati csatlakozó vezetékek tartály belső peremére való rögzítésére szolgál	1 DB
7	DN 75 szennykivezetés tolózárrel	2 DB
8	Bemenet DN 110 - Összekapcsolási lehetőség ProfiClear Premium Compact-tal	1 DB
9	150 mm-es átvezetés, záródugóval lezárva - Összekapcsolási lehetőség ProfiClear Classic-kal	1 DB

2.2 Funkcionális leírás

A ProfiClear Compact/Classic szivattyúkamra modul szivattyúk és BitronGravity UVC egységek felfogatására szolgál. Lehetőséget nyújt arra, hogy Ön a tavának egyéni adottságaihoz szabhassa a szűrőrendszert. A szivattyúkamrát gravitációs és szivattyús rendszerekbe egyaránt integrálni lehet.

A szabványnak megfelelő szivattyúkamra felállításhoz elegendő a tótól 2 m távolságot betartani, 12 V-os készülékek használata esetén kevesebbet is.

(Figyelem: lehetséges, hogy egyes országokban ennél nagyobb értékek vannak előírva).

2.3 Opcionális kiépítési szintek gravitációs szűrőrendszerben történő felállítás esetén

Gravitációs rendszerben történő felállításhoz a ProfiClear Compact/Classic szivattyúkamra modul szűrőszivattyúk és UVC tisztítók beépítésével bővíthető. Ehhez fel lehet használni a DN 110-es és a 2"-os csatlakozókat.

- ▶ Szűrőszivattyúnak a következő típusok alkalmasak:
 - AquaMax Gravity Eco
 - AquaMax Eco Premium
 - AquaMax Eco Twin (max. 1 DB)
 - AquaMax Eco Expert (max. 1 DB)
- ▶ UVC tisztító készüléknek a következő készülék alkalmas: Bitron Gravity.
- ▶ A B, C és D ábrákon látható a csatlakoztatás néhány módja az AquaMax Gravity Eco szűrőszivattyú példáján:
 - B: AquaMax Gravity Eco (11), Bitron Gravity (10) UVC tisztító készülékhez csatlakoztatva
 - C: AquaMax Gravity Eco (11), DN 110 (12) csőcsatlakozóval csatlakoztatva a DN 110 kimenethez (2)
 - D: AquaMax Gravity Eco (11), 2"-os tömlővel (13) csatlakoztatva a 2"-os kimenethez (3)
 - D: DN 110 -es záródugó (4) zárja el a használaton kívüli DN 110 kimenetet

- ▶ További lehetőségek egyéni rendelésre! Kérjük, vegye figyelembe a szűrőszivattyúk, ill. az UVC előtisztító készülékek használati útmutatójában foglaltakat.

2.4 Rendeltetésszerű használat

ProfiClear Pumpenkammer Compact/Classic, a továbbiakban: „készülék”, kizárólag csak a következőképpen használható:

A készülékre a következő korlátozások érvényesek:

- ▶ Üzemeltetés csak vízzel, +4 °C és +35 °C közötti víz hőmérséklet esetén.
- ▶ A készüléket soha nem szabad vízen kívül más folyadékkal használni.
- ▶ Soha nem szabad vízfolyás nélkül működtetni.
- ▶ Nem szabad kisipari- vagy ipari célokra használni.
- ▶ Nem szabad vegyszerekkel, élelmiszerekkel, gyúlékony vagy robbanékony anyagokkal együtt alkalmazni.

3. Biztonsági útmutatások

A jelen készüléket 8 évesnél idősebb gyermekek, valamint csökkent fizikai, érzékszervi vagy mentális képességű, ill. hiányos tapasztalattal és megfelelő tudással rendelkező személyek akkor kezelhetik, ha felügyelet alatt állnak, vagy a készülék biztonságos használata vonatkozásában eligazításban részesültek, és megértették az ebből eredő veszélyeket.

Gyermekek nem játszhatnak a készülékkel.

Tisztítást és a felhasználó által végzendő karbantartási munkákat nem végezhetnek olyan gyermekek, akik nem állnak felügyelet alatt.

3.1 Veszélyek a víz és elektromosság kombinációja által

- ▶ A víz és elektromosság kombinációja nem előírászerű csatlakoztatás vagy szakszerűtlen kezelés esetén áramütés miatti halálhoz vagy súlyos sérülésekhez vezethet.
- ▶ Mielőtt a vízbe nyúlna, feszültségmentesítse az összes vízben lévő készüléket.

4. Felszerelés

- ▶ A következő szerszámokra lesz szüksége:
 - 10 mm-es csillagkulcs
 - 7 mm-es dugókulcs, 8 mm-es dugókulcs
 - PZ3 csillagfejű csavarhúzó
 - PZ3 bit akkus csavarozóhoz (Tilos „fúrásra” állítani!)

4.1 Készülékcsatlakoztatás előkészítése

A készülék felállítása, csatlakoztatása és üzembehelyezése előtt el kell végezni még néhány feladatot:

- Vagy 1 x Ø 110 mm bevezetés felszerelése (A 8)
- vagy (ProfiClear Premium szűrősorozatra történő csatlakoztatáskor opció) Ø 110 mm bevezetés lezárása és 1 x 150 mm átvezetés felszerelése (A 9)
- 2 x DN 110 kivezetés felszerelése (A 2)
- 1 x 2" kivezetés felszerelése (A 3)
- 1 x DN 75 tolózár felszerelése (A 7)
- ▶ A következő munkálatok elvégzéséhez vegye le a tartály fedelét.

Bemenet Ø (110 mm) felszerelése

A ProfiClear Compact/Classic szivattyúkamra a Premium Compact szűrősorozat és a ProfiClear Classic szűrősorozat lezárására egyaránt alkalmas. Ettől függően a bevezetést magasabban vagy alacsonyabban kell felszerelni, és a nem használt nyílást a tartály falában le kell zárni/a nyílásnak lezárva kell maradnia.

ProfiClear Classic: A felső nyílást kell használni.

ProfiClear Premium Compact: Az alsó nyílást kell használni.

Ez az alábbiak szerint végezhető el:

E

1. Amennyiben még nem történt volna meg, úgy helyezze a tömitést kívülről a tartályfalba. A tömités perforációjának a tartály perforációjának megfelelően kell elhelyezkednie.
2. Helyezze a bemenetet a tömitésre.
 - A bütyök formájú jelzésnek felfelé kell mutatnia, és a perforációra kell irányulnia.
3. Rögzítse belülről a tömitést és a bemenetet lencsefejű csavarokkal.
 - Az akkus csavaróval minden csavart meghúzni, hogy a tömités egységes legyen. A csavarokat csavarhúzóval utánhúzni.
4. A gumi hüvelyt a bemenet fölé húzni, és csőbilincssel rögzíteni.
 - A csőbilincset úgy fordítani, hogy a csavar hozzáférhető legyen oldalról. Ez megkönnyíti a későbbi szerelési lépéseket.

Szerelje fel a DN 110 kimenetet

Ez az alábbiak szerint végezhető el:

F

1. Helyezze fel az O-gyűrűt a kifolyóra
2. Helyezze a kifolyót kívülről a tartályfalba.
 - A bütyök formájú jelzésnek felfelé kell mutatnia, és a perforációra kell irányulnia.
3. Rögzítse a kifolyót belülről lencsefejű csavarokkal.
 - Az akkus csavaróval minden csavart meghúzni, hogy a tömités egységes legyen. A csavarokat csavarhúzóval utánhúzni.
4. Amennyiben szükséges, úgy zárja el a kimenetet záródugóval, vagy pedig csatlakoztasson további DN 110 csöveket.

Szerelje fel a 2"-os kifolyót

Ez az alábbiak szerint végezhető el:

G

1. Tolja a lapostömitést a 2"-os átvezetőre.
2. Illessze a 2"-os átvezetőt belülről a furatba (a hosszanti oldallal előre).
3. Rögzítse a 2"-os átvezetőt a szárnyascsvár-anyával.
4. Csavarozza a 2"-os tömlővéget tömitéssel és hollandianyával belülről a 2"-os átvezetőbe.
5. Csavarozza rá kívülről a zárófedelelet lapostömitéssel vagy pedig alternatívaként a 2"-os tömlővéget lapostömitéssel és szárnyascsvár-anyával kívülről a 2"-os átvezetőre.

DN 75 tolózár felszerelése

Ez az alábbiak szerint végezhető el:

H

1. A tolózárát a csőhüvelybe helyezni, és tömlőbilincssel rögzíteni.
2. A csőhüvelyt az átvezetésre helyezni.
3. A tolózár tartólemezét kívül a tartályon kalapos anyákkal rögzíteni.
4. A csőbilincset az átvezetésre rögzíteni.

4.2 Állítsa fel a tartályban a szűrőszivattyút

A szivattyúkamrában maximum két AquaMax Gravity Eco vagy AquaMax Eco Premium szűrőszivattyú állítható fel. Kivezetésként tetszés szerint DN 110 vagy 2" kivezetés használható. A nem használt csatlakozókat a mellékelt záródugókkal le kell zárni.

4.2.1 Csatlakoztassa az AquaMax Gravity Eco szivattyút a DN 110 kifolyóhoz

- ▶ A szivattyúkamrában maximum két Bitron Gravity UVC tisztító készülék állítható fel két AquaMax Gravity Eco szivattyúval. Az összeszerelésre vonatkozó útmutatások a Bitron Gravity használati útmutatójában találhatók.

Az AquaMax Gravity Eco szivattyút csőcsatlakozóval lehet a legoptimálisabban csatlakoztatni a DN 110 kimenethez, mégpedig az alábbi összeállításban (DN 110): 45°-os összekötőív - rövid egyenes cső - 45°-os összekötőív - rövid egyenes cső.

Ez az alábbiak szerint végezhető el:

I

1. Készítse elő a szűrőszivattyút a csatlakozó adapterrel a DN 110 csatlakozóhoz a használati utasítás alapján.
2. Igazítsa be a két 45°-os összekötőívből és összekötő karmantyúból álló csőcsatlakozót a DN°110 átvezetővel ellátott szűrőszivattyúhoz való csatlakoztatáshoz, ragassza össze, majd rögzítse a szűrőszivattyú csatlakozó adapterén. Helyezze a szűrőszivattyút a tartályba.
3. Ugyanilyen módon csatlakoztassa a csőösszekötőt is a DN 110 átvezetőhöz.

4.2.2 Csatlakoztassa az AquaMax Gravity Eco szivattyút a 2"-os kifolyóhoz

Ez az alábbiak szerint végezhető el:

J

1. Szerelje rá a 2"-os tömlővéget behelyezett lapostömítéssel és hollandianyával a szűrőszivattyúra.
2. Csavarozza a 2"-os tömlővéget behelyezett lapostömítéssel és hollandianyával belülről a 2"-os átvezetőbe.
3. Csatlakoztassa a tömlőt és rögzítse mindkét oldalon tömlőbilincssel.

4.2.3 Csatlakoztassa az AquaMax Eco Premium szivattyút a 2"-os kimenethez

A szivattyúkamrába egy további AquaMax Eco Premium szűrőszivattyú szerelhető be. A szűrőszivattyút a 2"-os kivezetésre kell csatlakoztatni. A csatlakoztatáshoz 2"-os tömlőt kell használni, amelyet egy összekötő idommal kell a szűrőszivattyúhoz csatlakoztatni.

Az OASE 2"-os összekötő idomot javasol, rend. sz.: 50540.

Ez az alábbiak szerint végezhető el:

K

1. Szerelje rá a 2"-os összekötőívet (behelyezett lapostömítéssel) a szűrőszivattyúhoz.
2. Szerelje a 2"-os tömlővéget (behelyezett lapostömítéssel) ill. a 2"-os összekötőívet (behelyezett lapostömítéssel) belülről a 2"-os átvezetőbe.
3. Csatlakoztassa a tömlőt és rögzítse mindkét oldalon tömlőbilincssel.

4.3 UVC tisztító készülék felállítása a tartályban

- ▶ A szivattyúkamrában maximum két Bitron Gravity UVC tisztító készülék állítható fel két AquaMax Gravity Eco szivattyúval. Az összeszerelésre vonatkozó útmutatások a Bitron Gravity használati útmutatójában találhatók.

5. Felállítás és csatlakoztatás

5.1 Felállítás megtervezése



Fontos:

A készülék szállításához és felállításához használjon megfelelő szállítási és felállítási segédeszközöket. A készülék súlya több mint 25 kg. (→ Műszaki adatok)

Tervezze meg a szűrőrendszer felállítását. A gondos tervezéssel és a környezeti feltételek figyelembe vételével optimális üzemeltetési feltételeket lehet teremteni.

Betartandó alapvető feltételek:

- ▶ A szűrőmodulok súlya töltött állapotban magas. Válasszon olyan megfelelő alapzatot (legalább lemez, de a betonozás jobb), amely megakadályozza a lezuhanást.
- ▶ Tervezzen be elegendő mozgásszabadságot a tisztítási és karbantartási munkák megfelelő elvégzéséhez.
- ▶ A szennyezett vizet vezesse a csatornába vagy a tótól olyan messzire, hogy ne tudjon visszafolyni a tóba.
 - Ha a durva szennyeződések és a szennyezett vizet közös csővezetékbe vezet, akkor ehhez legalább DN 110 csővezetékeket kell használnia.
- ▶ Gondoskodni kell a durva szennyeződések megfelelő leválasztásáról, pl. ProfiClear Compact vagy ProfiClear Premium dobszűrő modullal.

5.2 Utasítások a csővezetékkel kapcsolatban

- ▶ Megfelelő csővezetékeket használjon.
- ▶ Ne használjon derékszögű csőidomokat. A leghatékonyabbak a max. 45°-os ívek.
- ▶ A tartós és biztos kötés érdekében a műanyag csöveket ragassza össze, vagy használjon karmantyús csőkötést kihúzásbiztosítással.
- ▶ Erős fagy esetén az állóvíz nem tud távozni, így a csővezetékek szétrobbanhatnak. Ezért a csővezetékeket és tömlőket lejtősen (50 mm/m) helyezze el, hogy ki tudjanak ürülni.
- ▶ Gravitációs rendszer esetén a befolyást és adott esetben a visszafolyást le kell tudni zárni karbantartási és javítási munkálatok esetén. Ezért szereljen fel megfelelő tolózárakat.

5.3 Szivattyúkamra felállítása és előtte elhelyezett szűrőmodullal történő összekapcsolása

Ez az alábbiak szerint végezhető el:

L

1. A szivattyúkamrát úgy kell elhelyezni a dobszűrő egység mögött, hogy a tartály kivezető csonkja ütközésig eltűnjön a szivattyúkamra gumikarmantyújában.
 - A szennyezett víz elvezetőinek tolózárjai mind ugyanazon az oldalon vannak.
2. Összekapcsolást csőbilinccsel biztosítani.
3. A csőbilincs-csavart először feltolni, majd meghúzni. Ez megkönnyíti a későbbi szerelési lépéseket.

5.4 Tóhoz kapcsolódó vízvisszavezető rész kialakítása

Az összes tisztítási fokozat végeztével a megtisztított vizet vissza kell vezetni a tóba. Ehhez csatlakoztasson mindkét DN 110 kifolyóhoz DN 110 csővezetékeket.

6. Üzembe helyezés

Ez az alábbiak szerint végezhető el:

1. Alul a tartályon zárja el a DN 75 szennykivezetés tolózárait.
2. Ellenőrizze az egész szűrőrendszer (csővezetékek és tömlők) hiánytalanságát.
3. A tartályt feltöltése vízzel:
 - Szivattyúzott rendszer: Kapcsolja be a szűrőszivattyút.
 - Gravitációs rendszer: Nyissa ki az adott szűrősorozat tolózárait (beömlés és visszatérő ág), hogy lehetővé váljon a vízáramlás.
4. Ellenőrizzen minden csővezeték, tömlőt és csatlakozóikat tömítettség szempontjából.
 - A duzzadó tömítések kezdetben tömítetlenek lehetnek, mivel csak vízzel való érintkezéskor lesznek teljesen tömítettek.
5. Ha minden szűrőtartály meg van töltve vízzel, akkor kapcsolja be a többi elektromos készüléket (pl. szűrőszivattyúkat). Szűrőindítók (pl. OASE BioKick) használata esetén a meglévő UVC tisztító készülékeket legalább 24 órára kikapcsolva kell hagyni, hogy ne zavarják a mikroorganizmusok megtelepedését a szűrőanyagokon.

7. Zavarelhárítás

Hiba	Lehetséges ok	Megoldás
Nincs vízáramlás	A szűrőszivattyú nincs bekapcsolva	Kapcsolja be a szűrőszivattyút, dugja be a hálózati csatlakozódugaszt
	A szűrőrendszer betáplálása vagy a visszafolyó a tóhoz eldugult	Tisztítsa ki a betáplálást, ill. visszafolyót
Elégtelen vízáramlás	Eldugult a fenéklefolyó, a csővezeték, ill. a tömlő	Tisztítsa ki, esetl. cserélje ki
	A tömlő megtört	Ellenőrizze, esetl. cserélje ki a tömlőt
	Túl nagy veszteség a vezetékben	Csökkentse le a vezeték hosszát a szükséges minimumra
A szivattyú nem szállít vizet a tartályból	A tartályban lévő szivattyú meghibásodott	Lásd a szivattyú használati utasítását

8. Tisztítás és karbantartás



Figyelem! Veszélyes elektromos feszültség!

Lehetséges következmények: halálos áramütés vagy súlyos sérülések.

Óvintézkedések: Kapcsolja le a hálózati feszültséget és biztosítsa azt a véletlenszerű bekapcsolás ellen, mielőtt a vízbe nyúlna, vagy munkálatokat végezne a készüléken.

- ▶ Csak kivételes szennyeződés esetén kell a teljes szűrőrendszert tisztítás és karbantartás céljából üzemben kívül helyezni.
- ▶ Nem szabad vegyi tisztítószert használni, mert az elpusztítja a szűrőbaktériumokat.

8.1 Tisztítsa meg a tartályt

Ez az alábbiak szerint végezhető el:

1. Kapcsoljon ki minden szűrőszivattyút.
2. Kapcsolja ki a szűrőrendszer minden további elektromos készülékét (pl. UVC előtisztító készülék).
3. Csak gravitációs rendszer: Zárja a szűrősor tolózárait (betáplálás és visszatérő ág) a további vízáramlás megakadályozására.
4. Nyissa ki alul a tartályon a DN 75 szennykivezetés tolózárát, és a szennyezett vizet az előírásoknak megfelelően ártalmatlanítsa.
5. Végezze el a tisztítási intézkedéseket.
6. Zárni a tolózárát.
7. Szűrőrendszert ismét üzembe helyezni. (→ Üzembe helyezés)

9. Tárolás / Telelés

A készüléket védeni kell a fagytól:

A készüléket csak akkor lehet üzemeltetni, ha a víz hőmérséklet minimum +4 °C.

A készülék nincs védve fagy ellen:

+8 °C alatti víz hőmérséklet vagy várható fagy esetén a készüléket üzemben kívül kell helyezni.

- ▶ Ürítse ki a készüléket amennyire csak lehet, végezzen alapos tisztítást és ellenőrizze a készülék sérüléseit.
- ▶ Az összes tömlőt, csővezetéket és csatlakozást amennyire csak lehet, ki kell üríteni.
- ▶ Tolózárat nyitva hagyni.
- ▶ A szűrőtartályt úgy lefedni, hogy esővíz ne folyhasson bele.
- ▶ A vízzel érintkező tolózárakat és vezetékeket óvni kell a befagyástól.

10. Megsemmisítés

A környezet védelme érdekében támogassa törekvéseinket és vegye figyelembe az alábbi leselejtezése útmutatásokat!

A készüléket a nemzeti előírásoknak megfelelően ártalmatlanítsa.

11. Műszaki adatok

ProfiClear Compact/Classic szivattyúkamra			
Méretetek	Ho x Szé x Ma	mm	830 x 665 x 820
Súly	víz nélkül	kg	36,50
	vízzel, de készülékek nélkül	kg	265
Bemenet	Csatlakozó		DN 110
	Darabszám	DB	2
	Csatlakozó		DN 150
	Darabszám	DB	1
Kimenet	Csatlakozó		DN 110
	Darabszám	DB	2
	Csatlakozó		2"
	Darabszám	DB	1
Szennykivezetés	Csatlakozó	DB	DN 75
	Darabszám		1
Keringetési teljesítmény	Maximum	l/ó	25000

Spis treści

1.	Przedmowa do instrukcji użytkowania	88
1.1	Symbole w niniejszej instrukcji.....	88
2.	Opis produktu	89
2.1	Zakres dostawy i budowa urządzenia.....	89
2.2	Opis działania	89
2.3	Opcjonalne fazy rozbudowy instalacji grawitacyjnej.....	89
2.4	Zastosowanie zgodne z przeznaczeniem.....	90
3.1	Niebezpieczeństwa w wyniku kontaktu wody z prądem elektrycznym.....	90
4.	Montaż.....	90
4.1	Przygotowanie przyłącza urządzenia	90
4.2	Ustawienie pompy filtrującej w zbiorniku	92
4.2.1	Podłączenie pompy AquaMax Gravity Eco do wylotu DN 110.....	92
4.2.2	Podłączenie pompy AquaMax Gravity Eco do wylotu 2".....	92
4.2.3	Podłączenie pompy AquaMax Eco Premium do wylotu 2".....	92
4.3	Instalacja modułu czyszczącego z lampą ultrafioletową UVC w zbiorniku.....	92
5.	Ustawienie i podłączenie.....	93
5.1	Projektowanie ustawienia	93
5.2	Wskazówki dotyczące rurociągów	93
5.3	Montaż komory pompy i połączenie z istniejącym modułem filtracyjnym.....	93
5.4	Wykonanie odpływu powrotnego wody do stawu	93
6.	Uruchomienie	94
7.	Usuwanie usterek.....	94
8.	Czyszczenie i konserwacja	95
8.1	Czyszczenie zbiornika	95
9.	Magazynowanie / Przechowywanie w okresie zimowym.....	95
10.	Usuwanie odpadów	95
11.	Dane techniczne	96
	Części zamienne	117

Tłumaczenie oryginalnej instrukcji użytkownika

1. Przedmowa do instrukcji użytkownika

Witamy w OASE Living Water. Kupując **ProfiClear Pumpenkammer Compact/Classic**, dokonali Państwo dobrego wyboru.

Przed pierwszym uruchomieniem urządzenia należy uważnie przeczytać instrukcję użytkownika i zapoznać się z zasadą działania urządzenia. Wszystkie prace dotyczące tego urządzenia mogą być wykonywane tylko zgodnie z zaleceniami dostarczonej instrukcji.

Bezwzględnie przestrzegać przepisów bezpieczeństwa pracy w odniesieniu do prawidłowego i bezpiecznego użytkownika.

Instrukcję użytkownika należy przechowywać w bezpiecznym miejscu. W przypadku sprzedaży urządzenia nowemu właścicielowi należy przekazać również instrukcję użytkownika.

1.1 Symbole w niniejszej instrukcji

Symbole zastosowane w niniejszej instrukcji użytkownika mają następujące znaczenie:



Zagrożenie wypadkowe dla ludzi przez niebezpieczne napięcie elektryczne.

Symbol ten wskazuje na bezpośrednio występujące zagrożenie, które może spowodować śmierć lub ciężkie obrażenia, jeżeli nie zostaną podjęte stosownie działania zabezpieczające.



Zagrożenie dla ludzi ze strony niebezpiecznego napięcia elektrycznego.

Symbol ten wskazuje na bezpośrednio występujące zagrożenie, które może spowodować śmierć lub ciężkie obrażenia, jeżeli nie zostaną podjęte stosownie działania zabezpieczające.



Ważna wskazówka na dla bezusterkowego działania.

□ A Odnośnik do rysunku, np. rysunek A.

→ Odnośnik do innego rozdziału.

2. Opis produktu

Układ filtracyjny OASE ProfiClear Premium Compact składa się z jednostki filtra bębnowego ProficClear Premium Compact oraz (opcjonalnie) z komory pompy ProfiClear Compact/Classic. W zależności od modelu układ filtracyjny może być wyposażony w pompę cyrkulacyjną lub może pracować w systemie grawitacyjnym. Komora pompy ProfiClear Compact/Classic może być również podłączana do modułów serii ProfiClear Classic.

2.1 Zakres dostawy i budowa urządzenia

<input type="checkbox"/> A	Komora pompy ProfiClear Compact/Classic	Ilość
1	Pokrywa zbiornika	1 szt.
2	Wylot DN 110 - Opcjonalne przyłącze modułu czyszczącego z lampą ultravioletową UVC Bitron Gravity - Opcjonalne przyłącze pompy filtracyjnej, na przykład AquaMax Gravity Eco	2 szt.
3	Przepust 2", zamknięty korkiem zaślepiającym - Opcjonalne przyłącze pompy filtracyjnej typu AquaMax Eco	1 szt.
4	Korek zaślepiający wylotu DN 110	1 szt.
5	Kratka denną - Służy do optymalnej instalacji pomp filtracyjnych - pływa na powierzchni, jeśli nie jest obciążona	1 szt.
6	Klamra z blachy - Służy do mocowania przewodów sieciowych na krawędzi zbiornika, w przypadku instalacji dodatkowych urządzeń w zbiorniku.	1 szt.
7	Odływ brudnej wody DN 75 z zasuwą odcinającą	2 szt.
8	Wlot DN 110 - Możliwość podłączenia ProfiClear Premium Compact	1 szt.
9	Przepust 150 mm, zamknięty korkiem zaślepiającym - Możliwość podłączenia ProfiClear Premium Classic	1 szt.

2.2 Opis działania

Moduł ProfiClear komory pompy Compact/Classic służy do instalowania pomp i modułu czyszczącego BitronGravity UVC. Umożliwia on indywidualne dopasowanie instalacji do lokalnych uwarunkowań użytkownika. Komora pompy może zostać wykorzystana zarówno w układzie grawitacyjnym, jak i z pompą cyrkulacyjną.

W przypadku instalacji komory pompy wystarczy zachowanie 2 m odstępu od zbiornika, w przypadku urządzeń 12V nawet mniej.

(Uwaga: w niektórych krajach przepisy mogą wymagać zachowania większej odległości).

2.3 Opcjonalne fazy rozbudowy instalacji grawitacyjnej

Moduł ProfiClear komory pompy Compact/Classsic w układzie grawitacyjnym służy do instalacji pomp filtracyjnych i modułu czyszczącego UVC. W tym celu można wykorzystać przyłącza DN 110 i 2".

- ▶ Zalecane pompy filtracyjne:
 - AquaMax Gravity Eco
 - AquaMax Eco Premium
 - AquaMax Eco Twin (maks. 1 szt.)
 - AquaMax Eco Expert (maks. 1 szt.)
- ▶ Zalecane moduły czyszczące z lampą ultravioletową: Bitron Gravity.
- ▶ Na rysunkach B, C, D przedstawiono niektóre możliwości instalacji na przykładzie pompy filtracyjnej AquaMax Gravity Eco:
 - B: AquaMax Gravity Eco (11), podłączony do UVC Bitron Gravity (10)
 - C: AquaMax Gravity Eco (11), za pomocą rury DN 110 (12) połączony z wylotem DN 110 (2)
 - D: AquaMax Gravity Eco (11), za pomocą węża 2" (13) połączony z wylotem 2" (3)
 - D: Korek zaślepiający DN 110 (4), do zamknięcia niewykorzystanego wylotu DN 110

- ▶ Więcej opcji na życzenie! Prosimy o przestrzeganie zasad zawartych w instrukcji dla pomp filtracyjnych i modułów oczyszczania z lampą ultrafioletową.

2.4 Zastosowanie zgodne z przeznaczeniem

ProfiClear Pumpenkammer Compact/Classic, zwany dalej "Urządzeniem", może być używany wyłącznie w następujący sposób:

W stosunku do tego urządzenia obowiązują następujące ograniczenia:

- ▶ Eksploatacja tylko przy temperaturze wody w zakresie od +4 °C do +35 °C.
- ▶ Nigdy nie tłoczyć innych cieczy niż woda.
- ▶ Nigdy nie użytkować urządzenia bez przepływu wody.
- ▶ Nie nadaje się do celów rzemieślniczych ani przemysłowych.
- ▶ Nie użytkować połączeniu z chemikaliami, artykułami spożywczymi, substancjami łatwopalnymi lub wybuchowymi.

3. Przepisy bezpieczeństwa

Urządzenie może być używane przez dzieci od 8 lat i ponadto przez osoby o ograniczonych fizycznych i umysłowych zdolnościach, albo nie posiadających niezbędnego doświadczenia i wiedzy, gdy będą one pod nadzorem osoby odpowiedzialnej za bezpieczeństwo użytkownika tego urządzenia lub zostaną odpowiednio przez nią poinstruowane i poinformowane o wynikających stąd zagrożeniach.

Dzieciom zabrania się zabawy z tym urządzeniem.

Czyszczenie ani czynności serwisowe użytkownika nie mogą być wykonywane przez dzieci bez nadzoru osoby dorosłej.

3.1 Niebezpieczeństwa w wyniku kontaktu wody z prądem elektrycznym

- ▶ Woda w połączeniu z prądem elektrycznym w warunkach nieprzepisowo wykonanego podłączenia lub nieprawidłowej obsługi może prowadzić do ciężkich obrażeń ciała lub do śmierci poprzez porażenie prądem elektrycznym.
- ▶ Przed włożeniem rąk do wody należy zawsze odłączyć od napięcia wszystkie znajdujące się w wodzie urządzenia.

4. Montaż

- ▶ Potrzebne są następujące narzędzia:
 - Klucz oczkowy 10 mm
 - Klucz nasadowy 7 mm, klucz nasadowy 8 mm
 - Wkrętak krzyżowy PZ3
 - Wkrętarka akumulatorowa końcówka PZ3 (nie nastawić na "wiercenie!")

4.1 Przygotowanie przyłącza urządzenia

Przed ustawieniem, podłączeniem i uruchomieniem urządzenia konieczne jest wykonanie kilku czynności:

- Zainstalować 1 × wlot \varnothing 110 mm (A 8)
- albo (opcja podłączenia szeregowego filtrów ProfiClear Premium) zamknąć wlot \varnothing 110 mm i zainstalować 1 × przepust 150 mm (A 9)
- zainstalować 2 × wyloty DN 110 (A 2)
- zainstalować 1 × wylot 2" (A 3)
- zainstalować 1 × zasuwę odcinającą DN 75 (A 7)
- ▶ Zdjąć pokrywę zbiornika w celu wykonania poniższych czynności.

Montaż wlotu Ø 110 mm

Komora pompy ProfiClear Compact/Classic może być elementem końcowym zarówno układu szeregowego filtrów ProfiClear Premium Compact jak również ProfiClear Classic. W zależności od typu rozwiązania, wlot należy zainstalować wyżej lub niżej, a otwór niewykorzystany w ścianie zbiornika odpowiednio zamknąć.

ProfiClear Classic: wykorzystać górny otwór.

ProfiClear Premium Compact: wykorzystać dolny otwór.

Należy postępować w sposób następujący:

E

1. Jeśli dotąd nie wykonano: Uszczelkę włożyć do ścianki zbiornika od strony zewnętrznej. Przy tym wyrównać ustawienie uszczelki tak, żeby jej otwory pokrywały się z otworami zbiornika.
2. Element wlotowy nałożyć na uszczelkę.
 - Znak w postaci noska musi być skierowany do góry i jego ułożenie musi się pokrywać z rozmieszczeniem otworów.
3. Uszczelkę i wlot przymocować od strony wewnętrznej śrubami z łbem soczewkowym.
 - Wszystkie śruby dokręcić wkrętarką akumulatorową w kolejności "na krzyż", żeby uszczelka równomiernie przylegała. Śruby dokręcić wkrętakiem krzyżowym.
4. Gumową złączkę mufową nasunąć na wlot i przymocować obejmą zaciskową węża.
 - Obejmę zaciskową węża ustawić tak, żeby śruba była dostępna z boku. To ułatwi późniejsze czynności montażowe.

Montaż wylotu DN 110

Należy postępować w sposób następujący:

F

1. Nałożyć pierścień o-ring na wylot.
2. Element wylotowy włożyć do ścianki zbiornika od strony zewnętrznej.
 - Znak w postaci noska musi być skierowany do góry i jego ułożenie musi się pokrywać z rozmieszczeniem otworów.
3. Wylot przymocować od strony wewnętrznej śrubami z łbem soczewkowym.
 - Wszystkie śruby dokręcić wkrętarką akumulatorową w kolejności "na krzyż", żeby uszczelka równomiernie przylegała. Śruby dokręcić wkrętakiem krzyżowym.
4. W razie potrzeby: Wylot zamknąć zatyczką lub podłączyć dalsze rury DN 110.

Montaż wylotu 2"

Należy postępować w sposób następujący:

G

1. Uszczelkę płaską nasunąć na przelot 2".
2. Przelot 2" (długą stroną naprzód) włożyć od wnętrza do otworu.
3. Przelot 2" przymocować nakrętką ze skrzydełkami.
4. Końcówkę węża 2" z uszczelką płaską i nakrętką mocującą przykręcić od strony wewnętrznej do przelotu 2".
5. Do wyboru: pokrywę z uszczelką płaską lub końcówkę węża 2" z uszczelką płaską i nakrętką mocującą przykręcić od strony wewnętrznej do przelotu 2".

Montaż zasuwki odcinającej DN 75

Należy postępować w sposób następujący:

H

1. Zasuwę odcinającą włożyć do złączki mufowej i przymocować obejmą zaciskową węża.
2. Złączkę mufową nałożyć na przelot.
3. Wspornik blaszany zasuwki odcinającej przymocować na zewnątrz zbiornika nakrętkami kołpakowymi.
4. Dokręcić obejmę zaciskową węża na przelocie.

4.2 Ustawienie pompy filtrującej w zbiorniku

W komorze pompy można zainstalować maksymalnie dwie pompy filtracyjne AquaMax Gravity Eco lub AquaMax Eco Premium. Zgodnie z wyborem wyprowadzić można albo wylot DN 110 albo wylot 2". Niewykorzystane otwory przyłączeniowe należy zamknąć odpowiednimi załączonymi korkami.

4.2.1 Podłączenie pompy AquaMax Gravity Eco do wylotu DN 110

- ▶ W komorze pompy można zainstalować maksymalnie dwa urządzenia czyszczące z lampą ultravioletową Bitron Gravity w połączeniu z dwiema pompami AquaMax Gravity Eco. Sposób montażu opisany w instrukcji użytkowania Bitron Gravity.

W celu uzyskania optymalnego połączenia pompy AquaMax Gravity Eco z wylotem DN 110 zastosować rurociąg złożony z następujących elementów (DN 110): złączka kolankowa 45° - krótka prosta rura - złączka kolankowa 45° - krótka prosta rura.

Należy postępować w sposób następujący:

I

1. Pompę filtrującą przygotować zgodnie z dołączoną instrukcją użytkowania, nakładając adapter na przyłącze DN 110.
2. Wyrównać ułożenie połączenia rurowego składającego się z dwóch złączy kolankowych 45° i złączki mufowej - do połączenia pompy filtrującej z przelotem DN 110 - następnie skleić i przymocować do adaptera podłączeniowego pompy filtrującej (zabezpieczenie przed wyciągnięciem lub sklejenie). Włożyć pompę filtrującą do zbiornika.
3. W ten sam sposób wykonać połączenie rurowe dla przelotu DN 110.

4.2.2 Podłączenie pompy AquaMax Gravity Eco do wylotu 2"

Należy postępować w sposób następujący:

J

1. Końcówkę węża 2" z założoną uszczelką płaską i nakrętką mocującą zamontować na pompie filtrującej.
2. Końcówkę węża 2" z założoną uszczelką płaską i nakrętką mocującą przykręcić od strony wewnętrznej do przelotu 2".
3. Połączyć wężem obie końcówki i zabezpieczyć je obejmami zaciskowymi węża.

4.2.3 Podłączenie pompy AquaMax Eco Premium do wylotu 2"

W komorze pompy zainstalować można maksymalnie jedną pompę filtracyjną AquaMax Eco Premium. Pompa filtracyjna podłączana jest do wylotu 2". W celu wykonania połączenia zastosować wężyk 2", który podłączyć należy do pomp filtracyjny przy pomocy kolanka łączącego.

OASE zaleca kolanka 2", numer zamówienia: 50540.

Należy postępować w sposób następujący:

K

1. Złączki kolankowe 2" (z założoną uszczelką płaską) zamontować na pompie filtrującej.
2. Końcówkę węża 2" (z założoną uszczelką płaską) lub złączkę kolankową 2" (z założoną uszczelką płaską) zamontować od strony wewnętrznej do przelotu 2".
3. Połączyć wężem obie końcówki i zabezpieczyć je obejmami zaciskowymi węża.

4.3 Instalacja modułu czyszczącego z lampą ultravioletową UVC w zbiorniku

- ▶ W komorze pompy można zainstalować maksymalnie dwa urządzenia czyszczące z lampą ultravioletową Bitron Gravity w połączeniu z dwiema pompami AquaMax Gravity Eco. Sposób montażu opisany w instrukcji użytkowania Bitron Gravity.

5. Ustawienie i podłączenie

5.1 Projektowanie ustawienia



Wskazówka:

Do transportu i montażu instalacji wykorzystać należy odpowiednie środki pomocnicze i transportowe. Urządzenie waży więcej niż 25 kg. (→ Dane techniczne)

Ustawienie systemu filtrów należy odpowiednio zaplanować. Optymalne warunki eksploatacyjne można osiągnąć dzięki starannemu zaplanowaniu jego ustawienia, przy uwzględnieniu warunków panujących w otoczeniu.

Generalne warunki, których należy przestrzegać:

- ▶ Moduły filtra w stanie napełnionym mają duży ciężar. Aby uniknąć osiadania modułów, należy wybrać właściwe podłoże (co najmniej wyłożone płytami, lepiej płytę betonową).
- ▶ Należy zaplanować przestrzeń umożliwiającą swobodę ruchów podczas czyszczenia i konserwacji.
- ▶ Brudną wodę należy odprowadzić do kanalizacji albo tak daleko od stawu, żeby nie mogła z powrotem wpłynąć do stawu.
 - Gdy brudna woda i większe zanieczyszczenia są odprowadzane jednym wspólnym rurociągiem, to zaleca się zastosowanie rur co najmniej DN 110.
- ▶ Użyć należy odpowiedni separator do większych zanieczyszczeń, np. ProfiClear Compact lub moduł filtra bębnowego ProfiClear Premium.

5.2 Wskazówki dotyczące rurociągów

- ▶ Zastosować odpowiednie rurociągi.
- ▶ Nie układać żadnych kolanek o kącie prostym. Najefektywniejsze są kolanka o maksymalnym kącie 45°.
- ▶ Rury z tworzywa sztucznej skleić w celu uzyskania trwałego i pewnego połączenia albo stosować złączki mufowe z zabezpieczeniem przed ściąganiem.
- ▶ Stojąca nie może odpłynąć i przy silnym mrozie powoduje zniszczenie rurociągów. Z tej przyczyny ułożyć rurociągi i węże z nachyleniem (50 mm/m), żeby umożliwić odpływ wody.
- ▶ W układzie grawitacyjnym musi występować możliwość odcięcia dopływu ze stawu i odpływu powrotnego do stawu na czas wykonywania napraw i czynności konserwacyjnych. Z tej przyczyny zainstalować zasuwę odcinającą.

5.3 Montaż komory pompy i połączenie z istniejącym modułem filtracyjnym

Należy postępować w sposób następujący:

L

1. Komorę pompy ustawić za zespołem filtra bębnowego, tak aby króćce wylotowe zbiornika weszły do samego końca w złączkę gumową komory pompy.
 - Wszystkie zasuwę odcinające odpływów brudnej wody znajdują się na tej samej stronie.
2. Połączenie zabezpieczyć obejmą zaciskową węża.
3. Najpierw skierować do góry śrubę obejmę zaciskowej i potem dokręcić. To ułatwi późniejsze czynności montażowe.

5.4 Wykonanie odpływu powrotnego wody do stawu

Po pokonaniu wszystkich etapów oczyszczania, przefiltrowana woda musi spłynąć z powrotem do stawu. W tym celu do obu wylotów DN 110 podłączyć rurociągi DN 110.

6. Uruchomienie

Należy postępować w sposób następujący:

1. Na dole zbiornika zamknąć zasuwę odcinającą na wylocie brudnej wody DN 75.
2. Sprawdzić kompletność całego systemu filtracyjnego (rury i węże).
3. Napełnić zbiornik wodą:
 - Układ z pompą cyrkulacyjną: włączyć pompę filtracyjną.
 - Układ grawitacyjny: otworzyć zasuwę odcinającą (na dopływie i odpływie) układu szeregowego filtrów w celu umożliwienia przepływu wody.
4. Sprawdzić szczelność wszystkich rurociągów, węży i ich przyłączy.
 - Uszczelki ulegające napęcznieniu mogą być najpierw nieszczelne, ponieważ dopiero poprzez styczność z wodą osiągają pełną szczelność.
5. Po napełnieniu wodą wszystkich zbiorników filtrów włączyć pozostałe urządzenia elektryczne (np. pompy filtracyjne). W przypadku zastosowania wkładów startowych filtra (np. OASE BioKick) nie załączać urządzeń czyszczących UVC z lampą ultrafioletową przez co najmniej 24 godziny, tak aby nie zakłócić procesu namnażania się mikroorganizmów na materiale filtracyjnym.

7. Usuwanie usterek

Usterka	Możliwa przyczyna	Środki zaradcze
Brak przepływu wody	Pompa filtrująca nie jest włączona	Włączyć pompę filtrującą, włożyć wtyczkę sieciową
	Dopływ do systemu filtrów albo powrót wody do stawu jest zatkany	Wyczyścić dopływ lub powrót
Niewystarczający przepływ wody	Zatkany odpływ denny, rurociąg lub wąż	Wyczyścić, ewent. wymienić
	Załamany wąż	Sprawdzić wąż, ewent. wymienić
	Za duże opory przepływu w przewodach	Zredukować długość przewodów do niezbędnego minimum
Woda nie jest wypompowywana ze zbiornika	Awaria pompy filtracyjnej w zbiorniku	Patrz instrukcja użytkowania pompy filtracyjnej

8. Czyszczenie i konserwacja



Uwaga! Niebezpieczne napięcie elektryczne!

Możliwe skutki: śmierć lub ciężkie obrażenia.

Środki zabezpieczające: Przed włożeniem rąk do wody i przed rozpoczęciem prac przy urządzeniu odłączyć napięcie sieciowe i zabezpieczyć przed niezamierzonym włączeniem.

- ▶ Tylko w przypadku nadzwyczajnego zanieczyszczenia należy wyłączyć cały system filtrów w celu wyczyszczenia i wykonania czynności konserwacyjnych.
- ▶ Nie stosować żadnych chemicznych środków czyszczących, ponieważ powodują one obumarcie bakterii w filtrze.

8.1 Czyszczenie zbiornika

Należy postępować w sposób następujący:

1. Wyłączyć wszystkie pompy filtracyjne.
2. Wyłączyć wszystkie pozostałe urządzenia elektryczne układu filtracyjnego (np. moduł czyszczący z lampą ultrafioletową UVC).
3. Dotyczy wyłącznie układu grawitacyjnego: zamknąć zasuwy odcinające (na dopływie i odpływie) układu szeregowego filtrów w celu zatrzymania dalszego przepływu wody.
4. Od dołu zbiornika otworzyć zasuwę odcinającą na wylocie brudnej wody DN 75 i usunąć brudną wodę w sposób dozwolony przepisami.
5. Wykonać czyszczenie.
6. Zamknąć zasuwę odcinającą.
7. Ponownie uruchomić system filtrów. (→ Uruchomienie)

9. Magazynowanie / Przechowywanie w okresie zimowym

Urządzenie stoi w miejscu chronionym przed mrozem:

Eksploatacja urządzenia jest możliwa, gdy minimalna temperatura wody nie spada poniżej +4 °C.

Urządzenie nie jest chronione przed mrozem:

W razie spadku temperatury poniżej +8 °C lub najpóźniej przy zapowiadającym mrozie zaprzestać użytkowania urządzenia.

- ▶ Opróżnić urządzenie na tyle, na ile jest to możliwe, przeprowadzić gruntowne czyszczenie i skontrolować je pod względem uszkodzeń.
- ▶ Wszystkie węże, rurociągi i przyłącza opróżnić na tyle, na ile jest to możliwe.
- ▶ Zasuwę odcinającą pozostawić otwartą.
- ▶ Zbiorniki filtra okryć w taki sposób, aby nie przedostała się do nich woda deszczowa.
- ▶ Przewody i zasuwy odcinające mające styczność z wodą chronić przed mrozem.

10. Usuwanie odpadów

Dbajmy wspólnie o zachowanie dobrego stanu środowiska, przestrzegając poniższych wskazówek dotyczących utylizacji odpadów!

Urządzenie należy utylizować zgodnie z obowiązującymi przepisami krajowymi.

11. Dane techniczne

Komora pompy ProfiClear Compact/Classic			
Wymiary	D x S x W	mm	830 x 665 x 820
Ciężar	bez wody	kg	36,50
	z wodą, ale bez urządzeń	kg	265
Wlot	Przyłącze		DN 110
	Ilość	szt.	2
	Przyłącze		DN 150
	Ilość	szt.	1
Wylot	Przyłącze		DN 110
	Ilość	szt.	2
	Przyłącze		2"
	Ilość	szt.	1
Wylot zanieczyszczeń	Przyłącze	szt.	DN 75
	Ilość		1
Wydajność cyrkulacji	maksymalna	l/h	25000

Obsah

1.	Pokyny k tomuto návodu k použití	98
1.1	Symbole použité v tomto návodu	98
2.	Popis výrobku.....	99
2.1	Objem dodávky a konstrukce přístroje	99
2.2	Popis funkcí	99
2.3	Volitelné stupně výstavby při instalaci v gravitačním systému	99
2.4	Použití v souladu s určeným účelem	100
3.1	Nebezpečí vznikající kombinací vody a elektrické energie	100
4.	Montáž.....	100
4.1	Připravte napojení přístroje.....	100
4.2	Čerpadlo filtru instalujte do nádoby	102
4.2.1	Čerpadlo AquaMax Gravity Eco připojte na vyústění DN 110	102
4.2.2	Čerpadlo AquaMax Gravity Eco připojte na vyústění 2"	102
4.2.3	Čerpadlo AquaMax Eco Premium připojte na vyústění 2"	102
4.3	Instalujte do nádoby UVC čerpadlo	102
5.	Instalace a připojení	103
5.1	Naplánujte instalaci.....	103
5.2	Pokyny k potrubí	103
5.3	Nainstalujte čerpací komoru a spojte ji s předchozími filtračními moduly	103
5.4	Vytvořte zpětný odvod vody k jezírku	103
6.	Uvedení do provozu	104
7.	Odstraňování poruch.....	104
8.	Čištění a údržba	105
8.1	Vyčistěte nádobu	105
9.	Uložení / Přezimování	105
10.	Likvidace	105
11.	Technické údaje	106
	Náhradní díly	117

Překlad originálu Návodu k použití.

1. Pokyny k tomuto návodu k použití

Vítejte u OASE Living Water. Koupě tohoto výrobku **ProfiClear Pumpenkammer Compact/Classic** byla dobrou volbou.

Ještě před prvním použitím tohoto zařízení si pečlivě pročtěte návod k použití a dobře se s vaším novým zařízením seznámte. Veškeré práce na tomto a s tímto přístrojem mohou být prováděny jen podle přiloženého návodu.

Bezpodmínečně dodržujte bezpečnostní pokyny pro správné a bezpečné používání.

Tento návod k použití pečlivě uschovejte. Při změni vlastníka předejte i návod k použití.

1.1 Symboly použité v tomto návodu

Symboly, použité v tomto návodu k použití mají následující význam:



Nebezpečí zranění osob nebezpečným elektrickým napětím

Symbol upozorňuje na bezprostředně hrozící nebezpečí, které může mít za následek smrt nebo těžká poranění, pokud nejsou přijata příslušná opatření.



Nebezpečí zranění osob všeobecným zdrojem nebezpečí

Symbol upozorňuje na bezprostředně hrozící nebezpečí, které může mít za následek smrt nebo těžká poranění, pokud nejsou přijata příslušná opatření.



Důležitý pokyn pro bezporuchovou funkci.

A Odkaz na jeden z obrázků., např. obrázek A.

→ Odkaz k jiné kapitole.

2. Popis výrobku

K filtračnímu systému OASE ProfiClear Premium Compact patří bubnová filtrační jednotka ProfiClear Premium Compact a volitelná ProfiClear čerpací komora Compact/Classic. V závislosti na modelu může filtrační systém provozován jako čerpací systém nebo jako gravitační systém. ProfiClear čerpací komora Compact/Classic může být také připojena k modulům řady ProfiClear Classic.

2.1 Objem dodávky a konstrukce přístroje

<input type="checkbox"/> A	ProfiClear čerpací komora Compact/Classic	Počet
1	Kryt nádoby	1 KS
2	Výpusť DN 110 - Volitelná přípojka pro UVC čerpadlo Bitron Gravity - Volitelná přípojka pro čerpadlo filtru jako například AquaMax Gravity Eco	2 KS
3	Průchodka 2", uzavřená zátkou - Volitelná přípojka pro pumpu filtru typu AquaMax Eco	1 KS
4	Uzavírací krytka pro vyústění DN 110	1 KS
5	Mřížové dno - pro volitelnou instalaci čerpadel filtru, vyplave, pokud není zatíženo	1 KS
6	Plechová svorka - Slouží v případě dodatečných přístrojů instalovaných v nádobě k upevnění přípojných vedení k vnitřnímu okraji nádoby	1 KS
7	Výpusť nečistot DN 75 s uzavíracím šoupátkem	2 KS
8	Přívod DN 110 - Možnost spojení s ProfiClear Premium Compact	1 KS
9	Průchodka 150 mm, uzavřena nasazovacím uzávěrem - Možnost spojení s ProfiClear Classic	1 KS

2.2 Popis funkcí

Modul ProfiClear čerpací komora Compact/Classic slouží k uložení čerpadel a jednotek BitronGravity UVC. Nabízí Vám možnost přizpůsobení individuálnímu stavu Vašeho jezírka. Čerpací komoru je možné zabudovat do gravitačního i do čerpacího systému.

Pro instalaci v souladu s normou stačí vzdálenost 2 m od koupacího jezírka, při použití 12 V zařízení nebo i méně.

(Pozor: v některých zemích mohou být předepsány větší vzdálenosti).

2.3 Volitelné stupně výstavby při instalaci v gravitačním systému

Pro instalaci v gravitačním systému může být Modul ProfiClear čerpací komora Compact/Classic rozšířena zabudováním filtračních čerpadel a UVC čeridel. K tomu je možné využít přípojky DN 110 a 2".

- ▶ Jako čerpadla filtru se hodí:
 - AquaMax Gravity Eco
 - AquaMax Eco Premium
 - AquaMax Eco Twin (max. 1 KS)
 - AquaMax Eco Twin (max. 1 KS)
- ▶ Jako UVC čeradlo se hodí: Bitron Gravity
- ▶ Na obrázcích B, C, D jsou zobrazeny některé možnosti připojení na příkladu filtrační pumpy AquaMax Gravity Eco:
 - B: AquaMax Gravity Eco (11), připojený k UVC čerpadlu Bitron Gravity (10)
 - C: AquaMax Gravity Eco (11), spojte pomocí potrubí DN 110 (12) s vyústěním DN 110 (2)
 - D: AquaMax Gravity Eco (11), spojte pomocí hadice 2" (13) s vyústěním 2" (3)
 - D: Zátka DN 110 (4) uzavírá nepoužité vyústění DN 110
- ▶ Další možnosti na vyžádání! Prosím dodržujte návod k použití čerpadel filtru resp. UVC čeridel.

2.4 Použití v souladu s určeným účelem

ProfiClear Pumpenkammer Compact/Classic, dále jen přístroj, se smí používat výhradně podle níže uvedených pokynů:

Pro přístroj platí následující omezení:

- ▶ Provoz pouze s vodou při teplotě vody +4 °C ... +35 °C.
- ▶ Nikdy nečerpejte jiné kapaliny než vodu.
- ▶ Nikdy neprovozujte bez průtoku vody.
- ▶ Nepoužívat pro komerční nebo průmyslové účely.
- ▶ Nepoužívat ve spojení s chemikáliemi, potravinami, lehce zápalnými nebo výbušnými látkami.

3. Bezpečnostní pokyny

Tento přístroj nesmí být používán dětmi do 8 let a kromě toho i osobami se sníženými fyzickými, sensorickými nebo mentálními schopnostmi nebo nedostatkem zkušeností a vědomostí, pokud nejsou pod dohledem nebo nebyly poučeny o bezpečném používání přístroje a mohou z tohoto důvodu vzniknout nebezpečí.

Děti si nesmí s přístrojem hrát.

Čištění a uživatelská údržba nesmí být prováděna dětmi bez dozoru.

3.1 Nebezpečí vznikající kombinací vody a elektrické energie

- ▶ Kombinace vody a elektrické energie může při připojení v rozporu s předpisy nebo nesprávné manipulaci vést k usmrcení nebo těžkým poraněním.
- ▶ Než sáhnete do vody, odpojte od napětí přístroje, které se nachází ve vodě.

4. Montáž

- ▶ Potřebujete následující nástroje:
 - Klíč s očkem 10 mm
 - Nástrčný klíč 7 mm, nástrčný klíč 8 mm
 - Křížový šroubovák PZ3
 - Aku šroubovák Bit PZ3 (nenastavujte na "vrtání"!)

4.1 Připravte napojení přístroje

Před instalací, napojením a uvedením do provozu je nutné ještě splnit následující úkoly:

- Buď namontujte 1 x vyústění Ø 110 mm (A 8)
 - nebo (možnost při připojení na uspořádání filtrů ProfiClear Premium) vyústění Ø 110 mm uzavřete a namontujte 1 x průchodku 150 mm (A 9)
 - 2 x namontujte vyústění DN 110 (A 2)
 - 1 x namontujte vyústění 2" (A 3)
 - 1 x namontujte uzavírací šoupátko DN 75 (A 7)
- ▶ Pro následující práce sejměte kryt nádoby.

Namontujte přívod Ø 110 mm

ProfiClear čerpací komora Compact/Classic může zakončit jak uspořádání filtrů ProfiClear Premium Compact, tak i uspořádání filtrů ProfiClear Classic. V závislosti na tom se musí vyústění namontovat výše nebo níže a nepoužívaný otvor ve stěně nádoby se musí zavřít nebo zůstat zavřený.

ProfiClear Classic: Použijte horní otvor.

ProfiClear Premium Compact: Použijte spodní otvor.

Postupujte následovně:

E

1. Pokud tak ještě nebylo učiněno: Vsaďte zvenčí do stěny nádoby těsnění. Přitom schéma otvorů těsnění vyrovnejte se schématem otvorů nádoby.
2. Na těsnění nasadte přívod.
 - Značka ve tvaru jazýčku musí ukazovat nahoru na schéma otvorů.
3. Těsnění a přívod zevnitř upevněte šrouby s čočkovitou hlavičkou.
 - Všechny šrouby utáhněte do kříže aku šroubovákem, aby těsnění rovnoměrně doléhalo. Šrouby dotáhněte křížovým šroubovákem.
4. Přetáhněte gumový nátrubek přes přívod a upevněte hadicovou sponou.
 - Hadicovou sponu natočte tak, aby byl šroub přístupný ze strany. Usnadní to následující kroky montáže.

Namontujte vyústění DN 110

Postupujte následovně:

F

1. Na vyústění nasadte O-kroužek
2. Vyústění vsaďte zvenčí do stěny nádoby.
 - Značka ve tvaru jazýčku musí ukazovat nahoru na schéma otvorů.
3. Vyústění upevněte zvenčí pomocí šroubů s čočkovitou hlavičkou.
 - Všechny šrouby utáhněte do kříže aku šroubovákem, aby těsnění rovnoměrně doléhalo. Šrouby dotáhněte křížovým šroubovákem.
4. V případě nutnosti: Uzavřete vyústění pomocí uzavírací krytky nebo připojte další trubky DN 110.

Namontujte vyústění 2"

Postupujte následovně:

G

1. Ploché těsnění nasuňte na průchodku 2".
2. Průchodku 2" (dlouhá strana dopředu) nasadte zevnitř na otvor.
3. Zajistěte průchodku 2" pomocí křídlové upínací matice.
4. Hadicové hrdlo 2" s plochým těsněním našroubujte zevnitř na průchodku 2".
5. Volitelnou krytku s plochým těsněním nebo hadicové hrdlo 2" s plochým těsněním a převlečnou maticí našroubujte zvenčí na průchodku 2".

Namontujte uzavírací šoupátko DN 75

Postupujte následovně:

H

1. Uzavírací šoupátko zasadte do nátrubku a zajistěte hadicovou sponou.
2. Nátrubek nasadte na průchodku.
3. Plechový držák uzavíracího šoupátka zajistěte zvenčí na nádobě pomocí kloboučkových matic.
4. Zajistěte hadicovou spojku na průchodce.

4.2 Čerpadlo filtru instalujte do nádoby

V čerpací komoře mohou být umístěna maximálně dvě filtrační čerpadla AquaMax Gravity Eco nebo AquaMax Eco Premium. Jako vyústění se používají podle vlastního výběru buď vyústění DN 110 nebo vyústění 2". Nepoužité příruby se musí zavřít pomocí přiložených uzavíracích ucpávek.

4.2.1 Čerpadlo AquaMax Gravity Eco připojte na vyústění DN 110

- ▶ V čerpací komoře mohou být instalovány maximálně dva UVC čerpadla Bitron Gravity ve spojení se dvěma čerpadly AquaMax Gravity Eco. Upozornění pro montáž naleznete v návodu k použití k Bitron Gravity.

Pro optimální spojení čerpadla AquaMax Gravity Eco s vyústěním DN 110 použijte trubkové spojení sestávající z kombinace (DN 110): Spojovací koleno 45° - krátká rovná trubka - spojovací koleno 45° - krátká rovná trubka.

Postupujte následovně:

I

1. Čerpadlo připravte podle příslušného návodu k obsluze spolu s přípojným adaptérem pro přípojku DN 110.
2. Seřídte potrubní spojení, sestávající ze dvou 45° spojovacích kolen a spojovacího nátrubku, pro spojení čerpadla filtru s průchodkou DN 110, slepte a upevněte na přípojný adaptér čerpadla filtru (pojistka proti vytažení nebo přilepení). Čerpadlo filtru vsadte do nádoby.
3. Potrubní spojení stejným způsobem spojte s průchodkou DN 110

4.2.2 Čerpadlo AquaMax Gravity Eco připojte na vyústění 2"

Postupujte následovně:

J

1. Hadicové hrdlo 2" s vloženým plochým těsněním a převlečnou maticí namontujte na čerpadlo filtru.
2. Hadicové hrdlo 2" s vloženým plochým těsněním a převlečnou matkou našroubujte zevnitř na průchodku 2".
3. Vytvořte hadicové propojení a na obou stranách zajistěte hadicovou sponou.

4.2.3 Čerpadlo AquaMax Eco Premium připojte na vyústění 2"

Čerpací komora nabízí prostor pro zabudování jednoho filtračního čerpadla AquaMax Eco Premium. Filtrační čerpadlo se připojí na vyústění 2". Pro spojení se použije hadice 2", která by se měla prostřednictvím spojovacích kolen připojit na filtrační čerpadla.

OASE doporučuje spojovací koleno 2", objed. č.: 50540.

Postupujte následovně:

K

1. Spojovací koleno 2" (vložené ploché těsnění) namontujte na čerpadlo filtru.
2. Hadicové hrdlo 2" (vložené ploché těsnění) resp. spojovací koleno 2" (vložené ploché těsnění) namontujte zevnitř na průchodku 2".
3. Vytvořte hadicové propojení a na obou stranách zajistěte hadicovou sponou.

4.3 Instalujte do nádoby UVC čerpadlo

- ▶ V čerpací komoře mohou být instalovány maximálně dva UVC čerpadla Bitron Gravity ve spojení se dvěma čerpadly AquaMax Gravity Eco. Upozornění pro montáž naleznete v návodu k použití k Bitron Gravity.

5. Instalace a připojení

5.1 Naplánujte instalaci



Upozornění:

K převozu a instalaci přístroje použijte vhodné pomůcky pro přepravu a přenos.
Přístroj má hmotnost vyšší než 25°kg. (→ Technické údaje)

Naplánujte instalaci filtračního systému. Pečlivým naplánováním a zohledněním okolních podmínek dosáhnete optimálních provozních podmínek.

Základní podmínky, které je nutno dodržovat:

- ▶ Filtrační moduly mají v naplněném stavu vysokou hmotnost. Zvolte vhodný podklad (minimálně vyložení deskami, ideálně vybetonování), abyste zabránili klesání.
- ▶ Do plánu zahrňte dostatečně velký prostor umožňující volný pohyb pro provádění čisticích a údržbářských prací.
- ▶ Odvedte znečištěnou vodu do kanalizace, nebo tak daleko od jezírka, aby nemohla odtéct zpět do jezírka.
 - Pokud odvádíte hrubou špínu a odpadní vodu do společného potrubí, použijte minimálně potrubí DN 110.
- ▶ Naplánujte vhodné zachycování hrubé špíny, např. ProfiClear Compact nebo modul bubnového filtru ProfiClear Premium.

5.2 Pokyny k potrubí

- ▶ Použijte vhodné potrubí.
- ▶ Nepoužívejte žádné pravoúhlé díly potrubí. Vysoce efektivní jsou kolena s maximálním úhlem 45°.
- ▶ Pro trvalé a bezpečné spojení plastové potrubí slepte, nebo použijte nátrubkové spojky s pojistkou proti vytažení.
- ▶ Stojící voda nemůže při silném mraze unikat, což vede k prasknutí potrubí. Pokládejte proto potrubí se spádem (50 mm/m), aby se mohlo vyprázdnit.
- ▶ V případě gravitačního systému musí být možné přívod z jezírka a případně odvod do jezírka při údržbě a opravě uzavřít. Instalujte proto vhodná uzavírací šoupátka.

5.3 Nainstalujte čerpací komoru a spojte ji s předchozími filtračními moduly

Postupujte následovně:

L

1. Čerpací komoru umístěte za jednotku bubnového filtru tak, aby její výpustné hrdlo nádoby bylo až na doraz v pryžové objímce čerpací komory.
 - Všechna zavírací šoupátka odtoků znečištěné vody se nachází na stejné straně.
2. Spojení zajistěte pomocí hadicových spon.
3. Nejprve položte nahoru šroub hadicové spony a potom jej utáhněte. Usnadní to následující kroky montáže.

5.4 Vytvořte zpětný odvod vody k jezírku

Po proběhnutí všech čisticích stupňů je nutné vyčištěnou vodu odvést zpět do jezírka. Za tímto účelem připojte na obě vyústění DN 110 potrubí DN 110.

6. Uvedení do provozu

Postupujte následovně:

1. Dole na nádobě zavřete uzavírací šoupátko pro vyústění nečistot DN 75.
2. Zkontrolujte kompletnost celého filtračního systému (potrubí a hadice).
3. Nádobu naplňte vodou:
 - Čerpací systém: Zapněte čerpadlo filtru.
 - Gravitační systém: Otevřete uzavírací šoupátko (přívod a odvod) uspořádání filtrů, abyste umožnili průtok vody.
4. Zkontrolujte těsnost všech potrubí, hadic a jejich přípojek.
 - Bobtnající těsnění mohou být ze začátku netěsná, protože se plně utěsní až při kontaktu s vodou.
5. Když jsou všechny nádoby filtru naplněny vodou, zapněte ostatní elektrické přístroje (na př. pumpy filtru). Při požití startérů filtru (např. OASE BioKick) však nechte UVC čeridlo minimálně 24 hodin vypnuté, aby nebylo narušeno kolonizování filtračních materiálů bakteriemi.

7. Odstraňování poruch

Porucha	Možná příčina	Náprava
Žádný proud vody	Čerpadlo filtru není zapnuto.	Zapněte čerpadlo filtru, zapojte síťovou zástrčku
	Přívod k filtračnímu systému nebo odtok do jezírka je ucpaný	Vyčistěte přívod resp. odvod
Nedostatečný proud vody	Odtok ve dně, trubka resp. hadice je ucpaná	Vyčistěte, popř. vyměňte
	Hadice je přelomená	Zkontrolujte hadici, popř. ji vyměňte
	Příliš velké ztráty ve vedeních	Zkraťte délku vedení na nezbytné minimum
Z nádoby není vyváděna žádná voda	Čerpadlo filtru v nádobě je defektní	Viz návod k obsluze k čerpadlu filtru

8. Čištění a údržba



Pozor! Nebezpečné elektrické napětí!

Možné následky: Smrt nebo těžká zranění.

Ochranná opatření: Dříve než sáhnete do vody a před pracemi na přístroji odpojte síťové napětí a zajistěte proti neúmyslnému opětovnému zapnutí.

- ▶ Pouze v případě nezvykle vysokého znečištění je nutné celý filtrační systém odstavit z provozu za účelem čištění a údržby.
- ▶ Nepoužívejte žádné chemické čisticí prostředky, neboť ty zabíjí filtrační bakterie.

8.1 Vyčistěte nádobu

Postupujte následovně:

1. Vypněte všechny pumpy filtru.
2. Vypněte všechny ostatní elektrické přístroje filtračního systému (např. čisticí přístroj UVC)
3. Pouze gravitační systém: Zavřete uzavírací šoupátka (přívod a odvod) filtrační řady, abyste tím zabránili dalšímu toku vody.
4. Dole na nádobě otevřete uzavírací šoupátko pro vyústění znečištění DN 75 a znečištěnou vodu povoleným způsobem zlikvidujte.
5. Provedte čisticí opatření.
6. Zavřete uzavírací šoupátko.
7. Filtrační systém opět uveďte do provozu. (→ Uvedení do **provozu**)

9. Uložení / Přezimování

Přístroj je umístěn tak, aby byl chráněn před mrazem:

Provoz přístroje je možný, pokud je dodržena minimální teplota vody +4 °C.

Přístroj není chráněn před mrazem:

Při teplotách vody pod +8° nebo nejpozději tehdy, když se očekávají mrazy, musíte uvést zařízení mimo provoz.

- ▶ Vypustěte přístroj, jak jen je to možné, a provedte důkladné čištění a zkontrolujte, zda nevykazuje škody.
- ▶ Veškeré hadice, potrubí a přípojky vyprazdňujte tak dlouho, jak jen je to možné.
- ▶ Uzavírací šoupátko nechte otevřené.
- ▶ Nádobu filtru zakryjte tak, aby se do ní nemohla dostat dešťová voda.
- ▶ Vedení a uzavírací šoupátko, které jsou v kontaktu s vodou, chraňte před mrazem.

10. Likvidace

Podpořte naši snahu o zachování životního prostředí a dbejte následujících pokynů k likvidaci!

Provedte likvidaci přístroje podle tuzemských zákonných předpisů.

11. Technické údaje

ProfiClear čerpací komora Compact/Classic			
Rozměry	D x Š x V	mm	830 x 665 x 820
Hmotnost	bez vody	kg	36,50
	s vodou, ale bez přístrojů	kg	265
Přívod	Připojení		DN 110
	Počet	KS	2
	Připojení		DN 150
	Počet	KS	1
Výpusť	Připojení		DN 110
	Počet	KS	2
	Připojení		2"
	Počet	KS	1
Výpusť nečistot	Připojení	KS	DN 75
	Počet		1
Oběhový výkon	Maximum	l/h	25000

Содержание

1.	Указания к настоящему руководству по эксплуатации	108
1.1	Символы, используемые в данном руководстве по эксплуатации.....	108
2.	Описание изделия	109
2.1	Комплект поставки и конструкция аппарата	109
2.2	Описание принципа действия прибора	109
2.3	Дополнительные этапы демонтажа при установке в гравитационную систему	109
2.4	Использование прибора по назначению	110
3.1	Опасность из-за контакта воды с электричеством.....	110
4.	Монтаж	110
4.1	Подготовить подключение аппарата	110
4.2	Установить фильтровальный насос в емкости	112
4.2.1	Подсоединить насос AquaMax Gravity Eco к выходу DN 110.....	112
4.2.2	Подсоединить насос AquaMax Gravity Eco к выходу 2".....	112
4.2.3	Подсоединить насос AquaMax Eco Premium к выходу 2".....	112
4.3	Установка УФ-очистителя в резервуаре	112
5.	Установка и подсоединение	113
5.1	Спланировать место установки	113
5.2	Указания по обращению с трубопроводом	113
5.3	Установить насосную камеру и соединить с предшествующим модулем фильтра	113
5.4	Оборудовать секцию обратного тока воды к водоему.....	113
6.	Пуск в эксплуатацию	114
7.	Устранение неисправностей	114
8.	Очистка и уход.....	115
8.1	Очистка емкости.....	115
9.	Хранение прибора, в т.ч. зимой	115
10.	Утилизация.....	115
11.	Технические данные	116
	Запасные части.....	117

Перевод руководства по эксплуатации - оригинала

1. Указания к настоящему руководству по эксплуатации

Рады приветствовать вас в компании OASE Living Water. Приобретя данную продукцию **ProfiClear Pumpenkammer Compact/Classic**, Вы сделали хороший выбор.

Перед первым использованием прибора тщательно прочитайте инструкцию по эксплуатации и ознакомьтесь с прибором. Все работы с данным прибором и на нем разрешается проводить только при соблюдении условий данного руководства по эксплуатации.

Для обеспечения правильной и безопасной эксплуатации обязательно соблюдайте инструкции по технике безопасности.

Тщательно храните данную инструкцию по эксплуатации. В случае изменения владельца, передайте ему также и инструкцию по эксплуатации.

1.1 Символы, используемые в данном руководстве по эксплуатации

Используемые в данном руководстве по эксплуатации символы обозначают следующее:



Опасность получения телесных повреждений от опасного электрического напряжения.

Символ указывает на непосредственно угрожающую опасность, вследствие которой может наступить смерть или могут образоваться тяжелые травмы, если не будут приняты соответствующие меры.



Опасность получения телесных повреждений от общего источника опасностей

Символ указывает на непосредственно угрожающую опасность, вследствие которой может наступить смерть или могут образоваться тяжелые травмы, если не будут приняты соответствующие меры.



Важное указание для обеспечения безотказной функции.

□ А Ссылка на рисунок, напр., рисунок А.

→ Ссылка на другую главу.

2. Описание изделия

К фильтрационным системам OASE ProfiClear Premium Compact относятся модуль барабанного фильтра ProfiClear Premium Compact и в качестве опции насосная камера ProfiClear Compact/Classic. В зависимости от модели фильтрационная система может использоваться в качестве перекачивающей системы или гравитационной системы. Насосную камеру ProfiClear Compact/Classic также можно подключать к модулю ProfiClear серии Classic.

2.1 Комплект поставки и конструкция аппарата

<input type="checkbox"/> A	Насосная камера ProfiClear Compact/Classic	Количество
1	Крышка резервуара	1 шт.
2	Выход DN 110 - Опционное соединение для УФ-очистителя Bitron Gravity. - Опционное соединение для фильтровального насоса, такого как, например, AquaMax Gravity Eco	2 шт.
3	Ввод 2", закрытый уплотнительной заглушкой - Опционное соединение для фильтровального насоса типа AquaMax Eco	1 шт.
4	Заглушка для выхода DN 110	1 шт.
5	Решетчатое дно - Для оптимальной установки фильтровальных насосов, всплывает при отсутствии нагрузки	1 шт.
6	Зажим из листовой стали - В случае установки в резервуаре дополнительных приборов служит для крепления имеющихся присоединительных шнуров к краю резервуара	1 шт.
7	Спуск грязной воды DN 75 с запорным шибером	2 шт.
8	Вход DN 110 - Возможность соединения с ProfiClear Premium Compact	1 шт.
9	Ввод 150 мм, закрытый колпачком - Возможность соединения с ProfiClear Classic	1 шт.

2.2 Описание принципа действия прибора

Модуль насосной камеры ProfiClear Compact/Classic служит для крепления насосов и УФ-блоков BitronGravity. Он дает возможность соблюсти индивидуальные особенности каждого отдельного пруда. Насосную камеру можно интегрировать как в гравитационную, так и в перекачивающую систему.

Для установки в качестве насосной камеры согласно стандартам достаточно расстояния 2 м от плавательного водоема, при использовании приборов 12 В — даже меньше.

(Внимание! В некоторых странах предписанные расстояния могут превышать данное значение.)

2.3 Дополнительные этапы демонтажа при установке в гравитационную систему

Для установки в гравитационную систему модуль насосной камеры ProfiClear Compact/Classic можно расширить за счет установки фильтровальных насосов и УФ-очистителей. Для этого могут быть использованы соединения DN 110 и 2".

- ▶ В качестве фильтровальных насосов можно устанавливать следующие:
 - AquaMax Gravity Eco
 - AquaMax Eco Premium
 - AquaMax Eco Twin (макс. 1 шт.)
 - AquaMax Eco Expert (макс. 1 шт.)
- ▶ В качестве УФ-очистителей можно устанавливать следующие: Bitron Gravity.
- ▶ На рисунках B, C, D приведены некоторые из возможностей подключения на примере фильтровального насоса AquaMax Gravity Eco:
 - B: насос AquaMax Gravity Eco (11), подключенный к УФ-очистителю Bitron Gravity (10)

- C: насос AquaMax Gravity Eco (11), подключенный через трубное соединение DN 110 (12) к выходу DN 110 (2)
- D: насос AquaMax Gravity Eco (11), подключенный через шланг 2" (13) к выходу 2" (3)
- D: заглушка DN 110 (4), закрывает неиспользуемый выход DN 110.

► Дополнительные возможности по запросу! Соблюдайте руководства по эксплуатации фильтровальных насосов и/или УФ-очистителей.

2.4 Использование прибора по назначению

ProfiClear Pumpenkammer Compact/Classic, далее называемое "Устройство", разрешается использовать исключительно так, как указано ниже:

На прибор распространяются следующие ограничения:

- Эксплуатация только в воде при температуре воды от +4 °C до +35 °C.
- Никогда не перекачивайте другие жидкости, кроме воды.
- Никогда не эксплуатируйте без протока воды.
- Не разрешается использование ни для производственного, ни для промышленного назначения.
- Не использовать в контакте с химикатами, пищевыми продуктами, легковоспламеняющимися или взрывчатыми материалами.

3. Указания по технике безопасности

Дети от 8 лет и старше, а также люди с ограниченными физическими, органолептическими или ментальными возможностями, люди с небольшим опытом и объемом знаний могут пользоваться этим устройством, находясь при этом под контролем взрослых или получив от них советы по безопасному обращению с устройством и поняв опасности при работе с ним.

Дети не должны играть с устройством.

Дети не должны чистить или ремонтировать устройство без надлежащего контроля со стороны взрослых.

3.1 Опасность из-за контакта воды с электричеством

- При неправильном подключении или ненадлежащем обращении контакт воды с электричеством может привести к смерти или тяжёлым повреждениям от удара током.
- Прежде чем погрузить руки в воду, обязательно отключите все находящиеся в воде приборы от источника напряжения.

4. Монтаж

- Для этого понадобятся следующие инструменты:
 - Кольцевой гаечный ключ 10 мм
 - Торцевой гаечный ключ 7 мм, торцевой гаечный ключ 8 мм
 - Крестовая отвертка PZ3
 - Бита для шуруповерта PZ3 (не устанавливать на «сверление»!)

4.1 Подготовить подключение аппарата

Перед установкой, подключением и эксплуатацией устройства следует выполнить следующие задачи:

- Установить 1 вход Ø 110 мм (A 8) или
 - закрыть (опция при подключению к ступени фильтров ProfiClear Premium) вход Ø 110 мм и установить 1 ввод 150 мм (A 9)
 - Установить 2 выхода DN 110 (A 2)
 - Установить 1 выход 2" (A 3)
 - Установить 1 запорный шибер DN 75 (A 7).
- Для следующих работ необходимо снять крышку резервуара.

Установить водозаборное отверстие Ø 110 мм

Насосная камера ProfiClear Compact/Classic может закрывать как ступень фильтров ProfiClear Premium Compact, так и ProfiClear Classic. В зависимости от этого входное отверстие необходимо устанавливать выше или глубже, а неиспользуемое отверстие в стенке резервуара следует закрыть/оставить.

ProfiClear Classic: использовать верхнее отверстие.

ProfiClear Premium Compact: использовать нижнее отверстие.

Необходимо выполнить следующие действия:

E

1. Если еще не было выполнено: Вставить уплотнения снаружи в стенку емкости. При этом выровнять отверстие уплотнения по отверстию емкости.
2. Установить водозабор на уплотнение.
 - Выполненная в виде выступа маркировка должна быть направлена вверх и быть выровнена по отверстию.
3. Закрепить уплотнение и водозабор изнутри с помощью винтов со сферо-цилиндрической головкой.
 - Все винты закрутить крестом электроотвёрткой с питанием от аккумулятора, чтобы уплотнение равномерно располагалось. Винты подкручивать крестовой отвёрткой.
4. Протянуть резиновые втулки через водозаборное отверстие и закрепить шланговыми хомутами
 - Повернуть шланговый хомут так, чтобы к винтам был доступ с внешней стороны. Таким образом, дальнейшие сборочные работы будут проще.

Установить выход DN 110

Необходимо выполнить следующие действия:

F

1. Установить уплотнительное кольцо круглого сечения на выход
2. Вставить выход снаружи в стенку емкости.
 - Выполненная в виде выступа маркировка должна быть направлена вверх и быть выровнена по отверстию.
3. Закрепить выход изнутри с помощью винтов со сферо-цилиндрической головкой.
 - Все винты закрутить крестом электроотвёрткой с питанием от аккумулятора, чтобы уплотнение равномерно располагалось. Винты подкручивать крестовой отвёрткой.
4. При необходимости: закрыть выход с помощью заглушки или подсоединить дополнительные трубы DN 110.

Установить выход 2"

Необходимо выполнить следующие действия:

G

1. Надвинуть плоское уплотнительное кольцо на ввод 2".
2. Вставить ввод 2" (длинной стороной вперед) изнутри в отверстие.
3. Зафиксировать ввод 2" с помощью стяжной гайки-барашка.
4. Навинтить шланговый наконечник 2" с плоским уплотнительным кольцом и накидной гайкой изнутри на ввод 2".
5. По желанию можно навинтить защитный колпачок с плоским уплотнительным кольцом или шланговый наконечник 2" с плоским уплотнительным кольцом и накидной гайкой снаружи на ввод 2".

Установить заборный шибер DN 75

Необходимо выполнить следующие действия:

H

1. Заборный шибер поместить в соединительную муфту и зафиксировать шланговым хомутиком.
2. Соединительные муфты поместить на сквозное отверстие.
3. Крепежную пластину заборного шибера зафиксировать снаружи на резервуаре колпачковыми гайками.
4. Закрепить шланговый хомут на сквозном отверстии.

4.2 Установить фильтровальный насос в емкости

В насосную камеру можно установить не более двух фильтровальных насосов AquaMax Gravity Eco или AquaMax Eco Premium. В качестве выходов используются по выбору или выход DN 110, или выход 2". Неиспользуемые соединения закрываются прилагаемыми заглушками.

4.2.1 Подсоединить насос AquaMax Gravity Eco к выходу DN 110

- ▶ В насосную камеру можно установить не более двух УФ-очистителей Bitron Gravity в сочетании с двумя насосами AquaMax Gravity Eco. Указания по монтажу приведены в руководстве по монтажу Bitron Gravity.

Для оптимального соединения насоса AquaMax Gravity Eco с выходом DN 110 используйте трубное соединение, состоящее из комбинации (DN 110): соединительное колено 45° — короткая прямая труба — соединительное колено 45° — короткая прямая труба.

Необходимо выполнить следующие действия:

I

1. Снабдить фильтрующий насос согласно соответствующему руководству по эксплуатации соединительным адаптером для соединения DN 110.
2. Выровнять трубное соединение, состоящее из двух соединительных колен 45° и соединительной муфты, для подключения фильтрующего насоса с вводом DN 110, склеить и закрепить на соединительном адаптере фильтрующего насоса (фиксационный предохранитель или клей). Установить фильтрующий насос в емкость.
3. Аналогичным образом соединить трубное соединение с вводом DN 110.

4.2.2 Подсоединить насос AquaMax Gravity Eco к выходу 2"

Необходимо выполнить следующие действия:

J

1. Установить шланговый наконечник 2" с вложенным плоским уплотнительным кольцом на фильтрующий насос.
2. Установить шланговый наконечник 2" с вложенным плоским уплотнительным кольцом и накидной гайкой изнутри на ввод 2".
3. Обеспечить шланговое соединение и зафиксировать с обеих сторон с помощью хомутов для шлангов.

4.2.3 Подсоединить насос AquaMax Eco Premium к выходу 2"

В насосной камере достаточно места для установки одного фильтрующего насоса AquaMax Eco Premium. Фильтрующий насос подключается к выходу 2". Для соединения используется шланг 2", который подключается к фильтрующим насосам через соединительное колено.

Компания OASE рекомендует соединительное колено 2", № для заказа: 50540.

Необходимо выполнить следующие действия:

K

1. Установить соединительное колено 2" (с вложенным плоским уплотнительным кольцом) на фильтрующий насос.
2. Установить шланговый наконечник 2" (с вложенным плоским уплотнительным кольцом) или соединительное колено 2" (с вложенным плоским уплотнительным кольцом) снаружи в ввод 2".
3. Обеспечить шланговое соединение и зафиксировать с обеих сторон с помощью хомутов для шлангов.

4.3 Установка УФ-очистителя в резервуаре

- ▶ В насосную камеру можно установить не более двух УФ-очистителей Bitron Gravity в сочетании с двумя насосами AquaMax Gravity Eco. Указания по монтажу приведены в руководстве по монтажу Bitron Gravity.

5. Установка и подсоединение

5.1 Спланировать место установки



Указание!

Использовать соответствующие транспортные и вспомогательные средства для транспортировки и установки прибора.

Прибор весит более 25 кг. (→ Технические данные)

Спланировать установку фильтрайонной системы. Благодаря тщательному планированию и учету условий окружающей среды Вы сможете добиться оптимальных условий эксплуатации.

Главные условия, которых необходимо придерживаться:

- ▶ Модули фильтра в заполненном состоянии много весят. Выберите подходящее основание (минимум покрытие, а лучше бетонирование), чтобы избежать просадки.
- ▶ Запланируйте достаточно свободного пространства для движения, чтобы была возможность проводить работы по очистке и техобслуживанию.
- ▶ Отведите спуск грязной воды в канализацию или как можно дальше от пруда, чтобы откачанная грязная вода не попала обратно в пруд.
 - Если крупный мусор и грязная вода находятся в одном трубопроводе, в этом случае следует использовать трубопроводы DN 110.
- ▶ Предусмотреть соответствующую фильтрацию крупного мусора, например, установить модуль барабанного фильтра ProfiClear Compact или ProfiClear Premium.

5.2 Указания по обращению с трубопроводом

- ▶ Использовать соответствующие трубопроводы.
- ▶ Не используйте прямоугольные отрезки труб. Наибольшей эффективностью обладают трубы с максимальным изгибом в 45°.
- ▶ Склейте пластмассовые трубы для прочного и надежного соединения или используйте муфтовые соединения с фиксационным предохранителем.
- ▶ Стоячая вода при сильном морозе плохо продвигается, из-за чего трубопровод трескается. Проложите трубопровод и шланги под уклоном (50 мм/м), чтобы вода могла течь по пустым трубам.
- ▶ В случае с гравитационной системой при мероприятиях по уходу и ремонту необходимо закрыть подачу из пруда и, при необходимости, слив в пруд. Для этого следует установить соответствующие запорные шиберы.

5.3 Установить насосную камеру и соединить с предшествующим модулем фильтра

Необходимо выполнить следующие действия:

L

1. Разместить насосную камеру позади блока барабанного фильтра таким образом, чтобы выпускной патрубок резервуара был вставлен в резиновую муфту насосной камеры до упора.
 - Запорные шиберы стока грязной воды находятся на одной и той же стороне.
2. Закрепить соединение шланговым хомутиком.
3. Сначала поместить винты для шланговых зажимов наверху, затем закрепить завинтить их. Таким образом, дальнейшие сборочные работы заметно облегчаются.

5.4 Оборудовать секцию обратного тока воды к водоему

После прохождения всех уровней очистки чистая вода должна быть направлена обратно в пруд. Для этого к обоим выходам DN 110 необходимо подсоединить трубопроводы DN 110.

6. Пуск в эксплуатацию

Необходимо выполнить следующие действия:

1. Подсоединить внизу к резервуару запорный шибер грязевого стока DN 75.
2. Проверить комплектность всей фильтрационной системы (трубопроводы и шланги).
3. Наполнить резервуар водой:
 - Система наработки: включить насос фильтра.
 - Гравитационная система: открыть запорный шибер (подача и слив) ступени фильтров для подачи потока воды.
4. Проверить герметичность всех трубопроводов, шлангов и их соединений.
 - Набухающие уплотнения могут быть сначала негерметичными, поскольку гидроизоляция осуществляется только при контакте с водой.
5. Когда все фильтровальные резервуары будут заполнены водой, включить остальные электроприборы (например, насосы фильтра). При использовании стартовых фильтров (например, OASE BioKick) имеющиеся в наличии УФ-очистители необходимо оставить выключенными не менее, чем на 24 часа, чтобы не нарушить заселение фильтрующего материала микроорганизмами.

7. Устранение неисправностей

Неисправность	Возможная причина	Устранение неисправности
Нет потока воды	Насос фильтра не включен.	Включить насос фильтра, вставить сетевой штекер.
	Забит вход в фильтрационную систему или выход к пруду	Очистить вход или выход
Недостаточный поток воды	Забиты сток дна, труба или шланг	Прочистить, при необходимости заменить
	Шланг перегнут	Шланг проверить, при необходимости заменить
	Слишком высокие потери в линиях	Уменьшить длину шланга до необходимого минимума
Вода не отводится из резервуара	Фильтровальный насос в емкости неисправен	См. руководство по эксплуатации фильтрующего насоса

8. Очистка и уход



Внимание! Опасное электрическое напряжение!

Возможные последствия: смерть или серьезные травмы.

Меры защиты: Прежде чем погрузить руки в воду и перед осуществлением работ на приборе следует отключить сетевое питание и обеспечить защиту от непреднамеренного включения.

- ▶ Необходимо использовать всю неработающую фильтрационную систему для очистки и ухода только при чрезмерном загрязнении.
- ▶ Запрещается использовать химические средства для очистки, поскольку они убивают бактерии.

8.1 Очистка емкости

Необходимо выполнить следующие действия:

1. Выключить все насосы фильтра.
2. Выключить все остальные электроприборы фильтрационной системы (например, прибор УФ-очистки).
3. Только для гравитационной системы: закрыть запорный шибер (подача и слив) системы фильтров, чтобы остановить дальнейшее течение воды.
4. Открыть внизу в резервуаре запорный шибер грязевого стока DN 75 и слить возможными способами загрязненную воду.
5. Произвести мероприятия по очистке.
6. Закрыть запорный шибер.
7. →Запустить фильтрационную систему в работу. (→ Пуск в эксплуатацию)

9. Хранение прибора, в т.ч. зимой

Устройство защищено от морозов:

Эксплуатация устройства возможна, если минимальная температуры не ниже +4 °С.

Устройство не защищено от мороза:

При температуре воды менее 8° или не позднее ожидаемых заморозков прибор необходимо снять с эксплуатации.

- ▶ Максимально опорожнить устройство, основательно прочистить и проверить на наличие повреждений.
- ▶ Максимально опорожнить шланги, трубопроводы и соединения.
- ▶ Оставить заборные шиберы открытыми.
- ▶ Перекрыть емкость фильтра так, чтобы в нее не могла попасть дождевая вода.
- ▶ Защитить от замерзания кабели и запорные шиберы, которые покрыты водой.

10. Утилизация

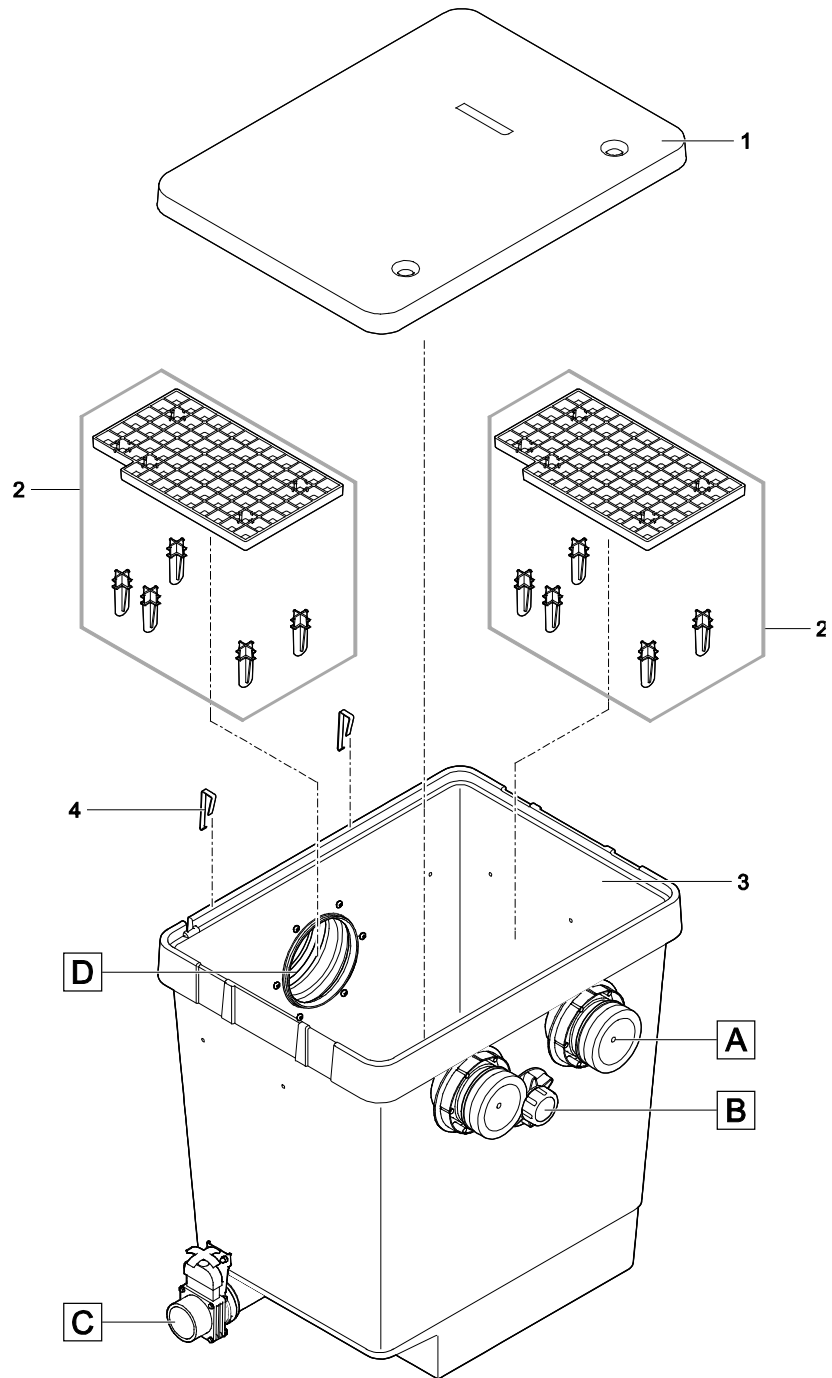
Поддержите нас в наших стараниях не наносить вред окружающей среде, соблюдайте следующие указания по утилизации!

Утилизируйте прибор согласно национальным правилам.

11. Технические данные

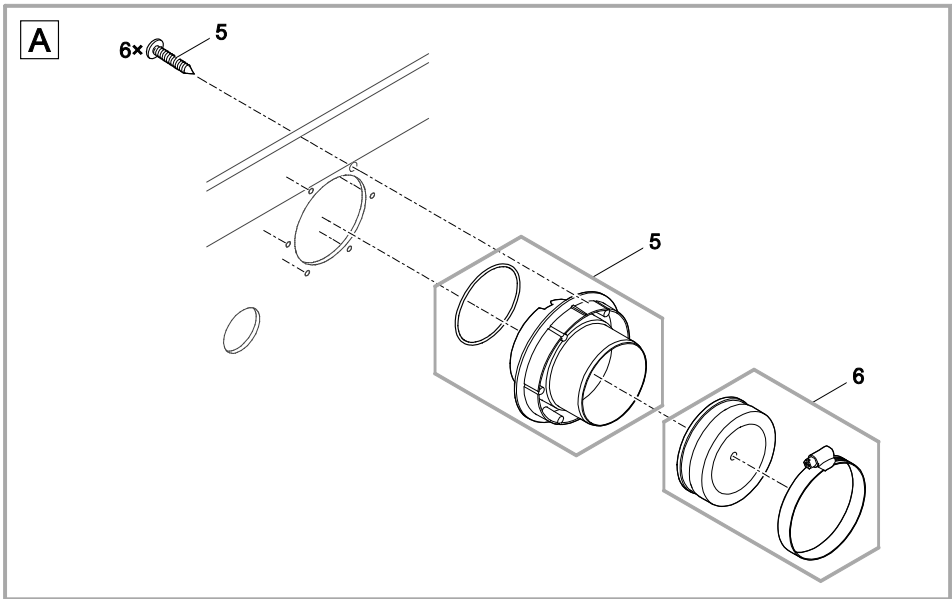
Насосная камера ProfiClear Compact/Classic			
Габариты	Д × Ш × В	мм	830 × 665 × 820
Масса	без воды	кг	36,50
	с водой, но без приборов	кг	265
Вход	Соединение		DN 110
	Количество	шт.	2
	Соединение		DN 150
	Количество	шт.	1
Выход	Соединение		DN 110
	Количество	шт.	2
	Соединение		2"
	Количество	шт.	1
Грязевой сток	Соединение	шт.	DN 75
	Количество		1
Производительность перекачки	Максимум	л/ч	25000

Pos.	ProfiClear Compact Pumpenkammer
1	19333
2	35407
3	42856
4	18842

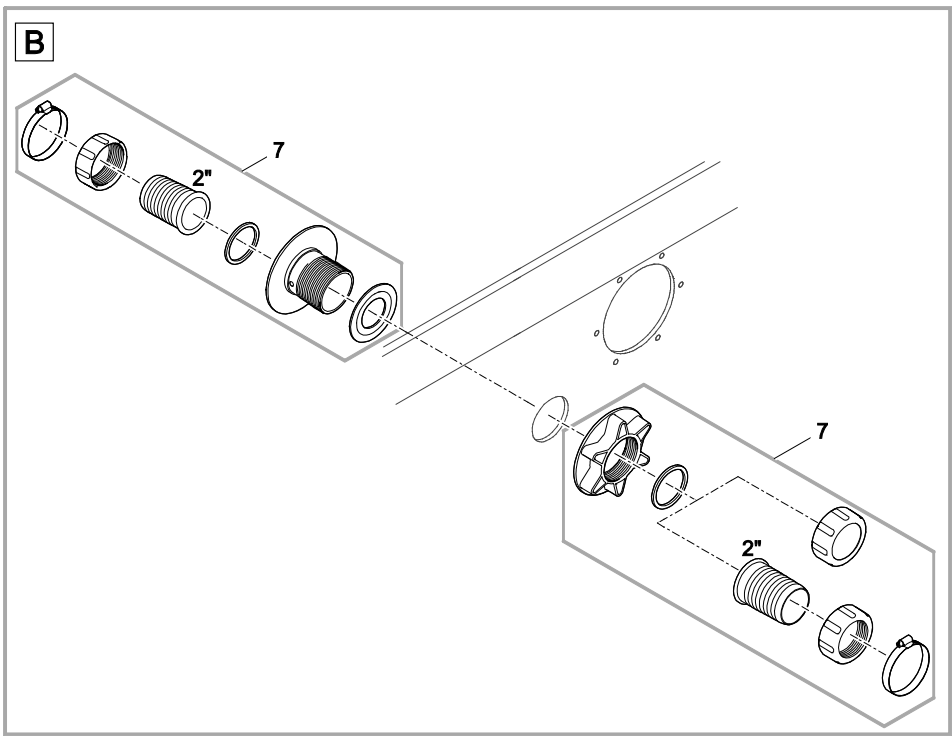


ProfiClear0063

Pos.	ProfiClear Pumpenkammer Compact/Classic
5	19005
6	16387
7	18833

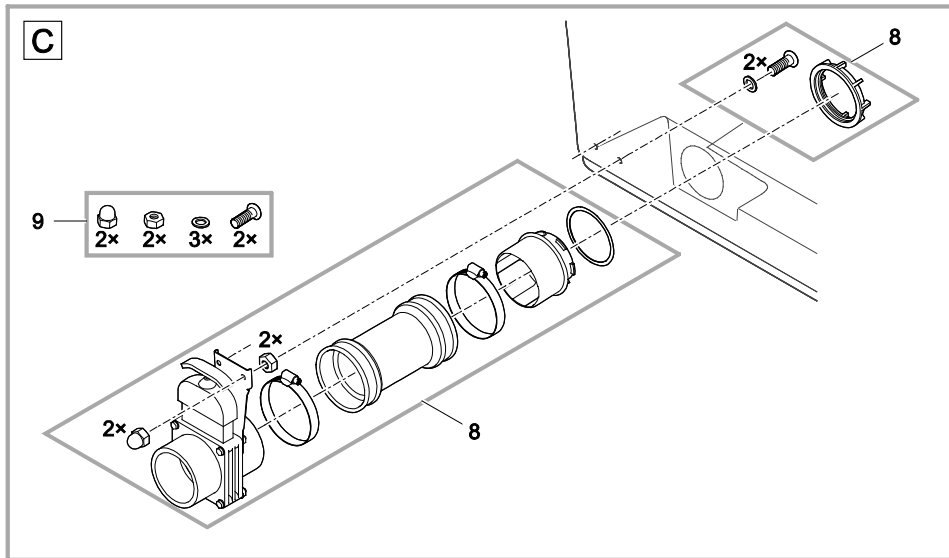


ProfiClear0064

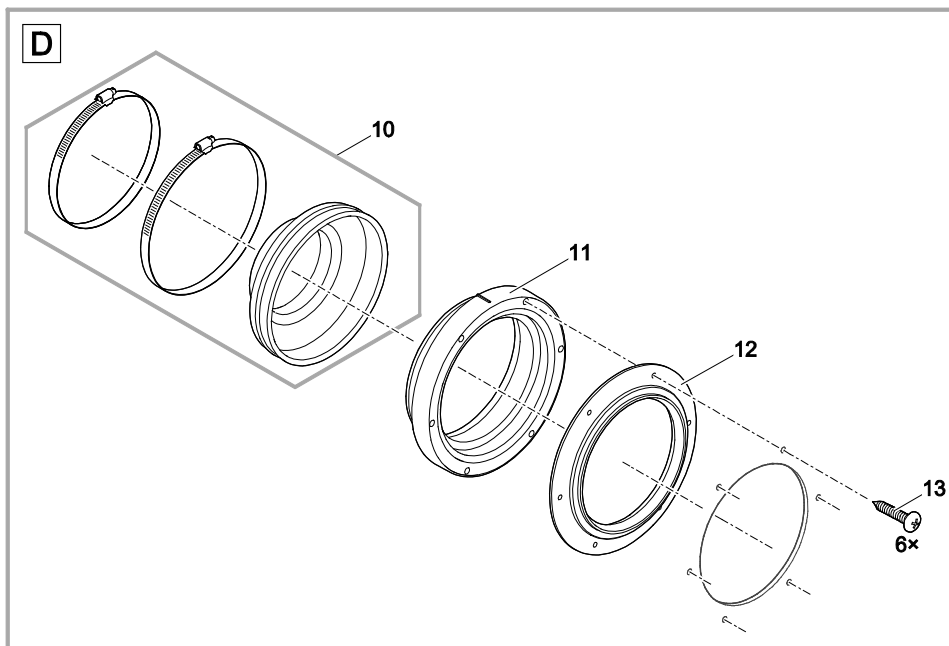


ProfiClear0093

Pos.	ProfiClear Pumpenkammer Compact/Classic
8	18446
9	18448
10	42980
11	26987
12	26957
13	27572



ProfiClear0094



ProfiClear0065



OASE GmbH · www.oase-livingwater.com
Tecklenburger Straße 161 · 48477 Hörstel · Germany