

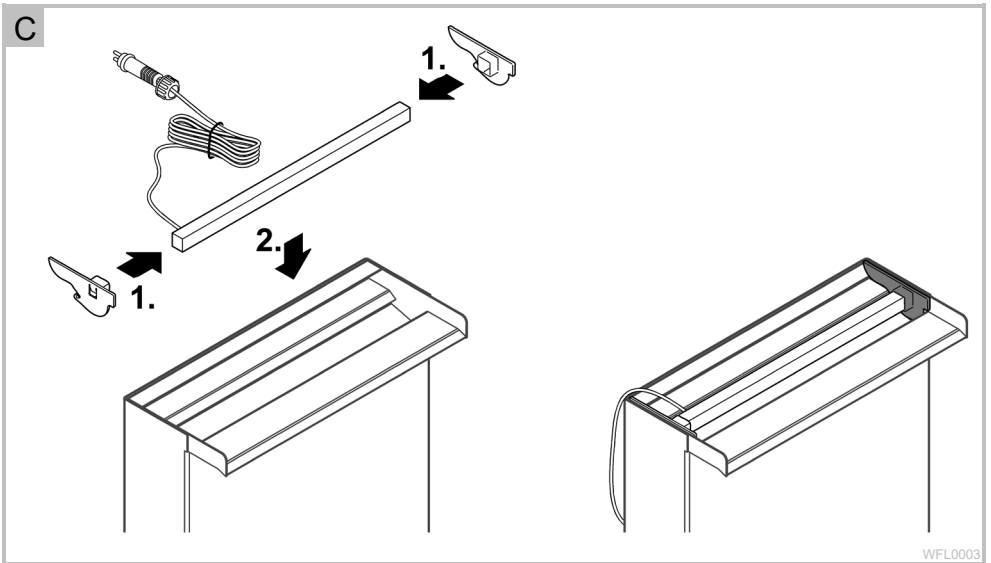
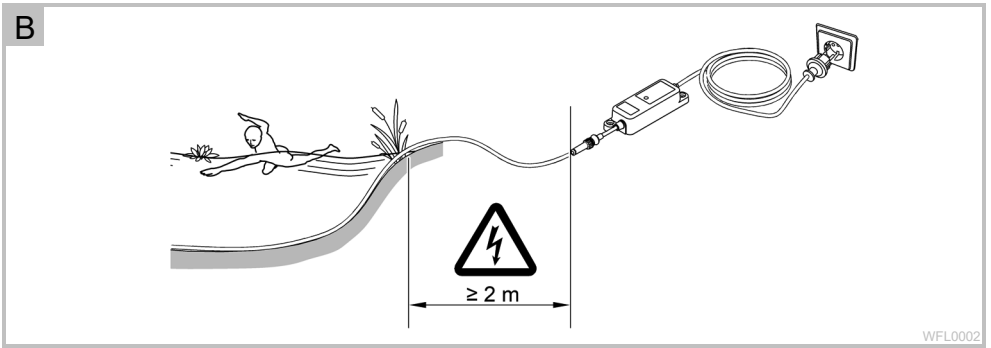
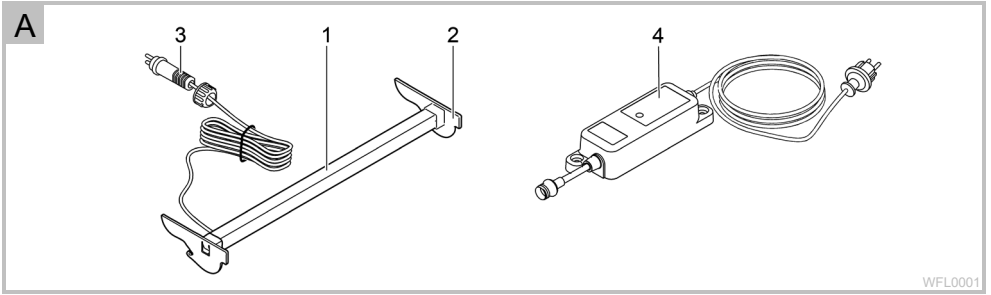


Waterfall Illumination

30, 60, 90

DE Gebrauchsanleitung
EN Operating instructions
FR Notice d'emploi
NL Gebruiksaanwijzing
ES Instrucciones de uso
PT Instruções de uso
IT Istruzioni d'uso
DA Brugsanvisning
NO Bruksanvisning
SV Bruksanvisning
FI Käyttöohje

HU Használati útmutató
PL Instrukcja użytkowania
CS Návod k použití
SK Návod na použitie
SL Navodila za uporabo
HR Uputa o upotrebi
RO Instrucțiuni de folosință
BG Упътване за употреба
UK Посібник з експлуатації
RU Руководство по эксплуатации
CN 使用说明书



Original-Anleitung. Die Anleitung gehört zum Gerät und muss bei Weitergabe des Geräts stets mitgegeben werden.

WARNUNG

- ▶ Trennen Sie alle elektrischen Geräte im Wasser vom Stromnetz, bevor Sie ins Wasser greifen. Andernfalls drohen schwere Verletzungen oder Tod durch Stromschlag.
 - ▶ Dieses Gerät kann von Kindern ab 8 Jahren und darüber sowie von Personen mit verringerten physischen, sensorischen oder mentalen Fähigkeiten oder Mangel an Erfahrung und Wissen benutzt werden, wenn sie beaufsichtigt oder bezüglich des sicheren Gebrauchs des Gerätes unterwiesen wurden und die daraus resultierenden Gefahren verstehen. Kinder dürfen nicht mit dem Gerät spielen. Reinigung und Benutzerwartung dürfen nicht von Kindern ohne Aufsicht durchgeführt werden.
-

Sicherheitshinweise

Elektrischer Anschluss

- Für die Elektroinstallation im Außenbereich gelten spezielle Vorschriften. Die Elektroinstallation darf nur von einer Elektrofachkraft ausgeführt werden.
 - Die Elektrofachkraft ist aufgrund ihrer fachlichen Ausbildung, Kenntnisse und Erfahrungen qualifiziert und darf Elektroinstallationen im Außenbereich durchführen. Sie kann mögliche Gefahren erkennen und beachtet die regionalen und nationalen Normen, Vorschriften und Bestimmungen.
 - Bei Fragen und Problemen wenden Sie sich an eine Elektrofachkraft.
- Schließen Sie das Gerät nur an einer vorschriftsmäßig installierten Steckdose an. Das Gerät muss über eine Fehlerstrom-Schutzeinrichtung mit einem Bemessungsfehlerstrom von maximal 30 mA abgesichert sein.
- Schließen Sie das Gerät nur an, wenn die elektrischen Daten von Gerät und Stromversorgung übereinstimmen.
- Verlängerungsleitungen und Stromverteiler (z. B. Steckdosenleisten) müssen für die Verwendung im Freien geeignet sein (spritzwassergeschützt).
- Trafo mit einem Sicherheitsabstand von mindestens 2 m zum Wasser aufstellen.
- Steckerverbindungen vor Feuchtigkeit schützen.

Sicherer Betrieb

- Verwenden Sie das Gerät nicht, wenn elektrische Leitungen oder Gehäuse beschädigt sind.
- Entsorgen Sie das Gerät, wenn seine Netzanschlussleitung beschädigt ist. Die Netzanschlussleitung kann nicht ersetzt werden.
- Verlegen Sie Leitungen so, dass sie vor Beschädigungen geschützt sind und dass niemand darüber fallen kann.
- Tragen oder ziehen Sie das Gerät nicht an der elektrischen Leitung.
- Nehmen Sie niemals technische Änderungen am Gerät vor.
- Gehäuse des Gerätes oder zugehöriger Teile nur öffnen, wenn in dieser Anleitung ausdrücklich dazu aufgefordert wird.
- Verwenden Sie nur Original-Ersatzteile und -Zubehör.
- Schauen Sie niemals direkt in die Lichtquelle des Gerätes.
- Betreiben Sie das Gerät nur mit dem im Lieferumfang enthaltenen Trafo.

Bestimmungsgemäße Verwendung

Verwenden Sie das in dieser Anleitung beschriebene Produkt ausschließlich wie folgt:

- Betrieb nur mit Wasser bei einer Wassertemperatur von +4 °C ... +35 °C.
- Unter Einhaltung der technischen Daten.

Produktbeschreibung

Übersicht

<input type="checkbox"/> A	Waterfall Illumination 30, 60, 90	Anzahl
1	Lichtschiene	1 ST
2	Halterung, rechts, links	2 ST
3	Anschlussleitung	1 ST
4	Transformator	1 ST

Eigenschaften

Waterfall Illumination 30, 60, 90 ermöglicht einen passend dimensionierten künstlichen Wasserfall an seinem Beginn mit warmweißem Licht zu beleuchten.

Installation

HINWEIS

Gerät wird zerstört, wenn es mit einem Dimmer betrieben wird. Es enthält empfindliche elektrische Bauteile.

- Gerät nicht an eine dimmbare Stromversorgung anschließen.

So gehen Sie vor:

B, C

1. Halterungen auf die Lichtschiene stecken.
 - Halterungen rechts und links nicht verwechseln.
2. Lichtschiene von oben in das Quellbett des Wasserfalls legen. Darauf achten, dass die Halterungen richtig im Quellbett sitzen.
3. Trafo mit einem Sicherheitsabstand von mindestens 2 m zum Wasser aufstellen.
4. Anschlussleitung des Geräts mit Sicherheitstransformator verbinden.

Inbetriebnahme

Gerät einschalten: Netzstecker des Trafos in die Steckdose stecken. Das Gerät schaltet sich sofort ein.

Gerät ausschalten: Netzstecker des Trafos ziehen.

Reinigung und Wartung

WARNUNG

Schwere Verletzungen oder Tod durch Stromschlag sind möglich.

- ▶ Trennen Sie alle elektrischen Geräte im Wasser vom Stromnetz, bevor Sie ins Wasser greifen.
- ▶ Trennen Sie das Gerät vom Stromnetz, bevor Sie mit den Arbeiten am Gerät beginnen.

Gerät reinigen

Reinigen Sie das Gerät bei Bedarf mit klarem Wasser und mit einem weichen Schwamm oder Tuch.

- Darauf achten, dass keine Feuchtigkeit in das Gerät gelangt.

Das Gerät ist nicht frostsicher und muss bei zu erwartendem Frost deinstalliert und eingelagert werden.

So lagern Sie das Gerät richtig:

- Reinigen Sie das Gerät gründlich.
- Prüfen Sie das Gerät auf Beschädigungen und ersetzen Sie ggf. beschädigte Teile.
- Gerät trocken und frostfrei lagern.

Störungsbeseitigung

Störung	Ursache	Abhilfe
LEDs leuchten nicht	Netzspannung fehlt	Netzspannung überprüfen Zuleitungen kontrollieren
	Zuleitung defekt	zugehöriges Gerät ersetzen
	Trafo defekt	Trafo ersetzen
	Lichtschiene defekt	Gerät ersetzen

Verschleißteile

- Leuchtmittel

Entsorgung

HINWEIS



Dieses Gerät darf nicht als Hausmüll entsorgt werden.

- ▶ Entsorgen Sie die UVC-Lampe und das Gerät über das dafür vorgesehene Rücknahmesystem.
- ▶ Machen Sie das Gerät durch Abschneiden der Kabel unbrauchbar.

Original manual. This manual belongs with the unit and must always be passed on together with the unit.

WARNING

- ▶ Disconnect all electrical devices in the water from the power supply before reaching into the water. Otherwise there is a risk of severe injuries or death by electrocution.
 - ▶ This unit can be used by children aged 8 and above and by persons with reduced physical, sensory or mental capabilities or lack of experience and knowledge if they are supervised or have been instructed on how to use the unit in a safe way and they understand the hazards involved. Do not allow children to play with the unit. Only allow children to carry out cleaning and user maintenance under supervision.
-

Safety information

Electrical connection

- Special regulations apply for electrical installation in outdoor spaces. Only a qualified electrician may perform the electrical installation.
 - The qualified electrician has the necessary professional training, knowledge and experience to perform electrical installation in outdoor spaces. The electrician can detect potential dangers and knows how to adhere to regional and national standards, regulations and directives.
 - For your own safety, please consult a qualified electrician.
- Only plug the unit into a correctly installed outlet. Ensure that the unit is fused for a rated fault current of max. 30 mA by means of a fault current protection device.
- Only connect the unit if the electrical data of the unit and the power supply match.
- Extension cables and power distributors (e.g. outlet strips) must be suitable for outdoor use (splash-proof).
- Install the transformer at a minimum safety distance of 2 m from the water.
- Protect the plug connection from moisture.

Safe operation

- Do not use the unit, if electrical lines or the housing are damaged.
- Dispose of the unit if its power connection cable is damaged. The power connection cable cannot be replaced.
- Route lines in such a way that they are protected from damage and do not present a tripping hazard.
- Do not carry or pull the unit by its power cable.
- Never carry out technical changes to the unit.
- Only open the unit housing or its attendant components if this is explicitly specified in the operating instructions.
- Only use original spare parts and accessories.
- Never look directly into the light source of the unit.
- Only operate the unit with the supplied transformer.

Intended use

Only use the product described in this manual as follows:

- Only operate with water at a water temperature of +4 °C to +35 °C.
- While adhering to the technical specifications.

Product Description

Overview

<input type="checkbox"/> A	Waterfall Illumination 30, 60, 90	Quantity
1	Light rail	1 x
2	Holder, right, left	2 x
3	Power cord	1 x
4	Transformer	1 x

Properties

Waterfall Illumination 30, 60, 90 allows the illumination of a suitably dimensioned artificial waterfall at its source with a warm white light.

Installation

NOTE

The unit will be destroyed if it is operated with a dimmer. It contains sensitive electrical components.

- ▶ Do not connect the unit to a dimmable power supply.

How to proceed:

B, C

1. Plug the holders onto the light rail.
 - Do not mix up the right and the left holder.
2. Place the light rail into the source bed of the waterfall from above. Ensure that the holders are correctly placed in the source bed.
3. Install the transformer at a minimum safety distance of 2 m from the water.
4. Connect the connection cord of the unit to the safety transformer.

Commissioning/start-up

Switching on the unit: Plug the power plug of the transformer into the socket. The unit switches on immediately.

Switching off the unit: Disconnect the transformer power plug.

Maintenance and cleaning

WARNING

Risk of severe injuries or death by electric shock.

- ▶ Disconnect all electrical devices in the water from the power supply before reaching into the water.
- ▶ Disconnect the unit from the mains before you start working on it.

Cleaning the device

If necessary, clean the unit with clear water using a soft sponge or cloth.

- Ensure that no moisture can enter the unit.

The unit is not frost-proof and has to be removed and put into storage if minus temperatures are expected.

How to correctly store the unit:

- Thoroughly clean the unit.
- Check the unit for damage and replace damaged components.
- Store the unit in a dry and frost-free place.

Malfunction remedy


Malfunction	Cause	Remedy
LEDs are not lit	No mains voltage	Check mains voltage Check supply lines
	Supply cable defective	Replace the attendant unit
	Transformer defective	Replace transformer
	Light rail defective	Replace unit

Wear parts

- Bulb

Disposal

NOTE

-  Dieses Gerät darf nicht als Hausmüll entsorgt werden.
- ▶ Entsorgen Sie die UVC-Lampe und das Gerät über das dafür vorgesehene Rücknahmesystem.
 - ▶ Machen Sie das Gerät durch Abschneiden der Kabel unbrauchbar.

Traduction de la notice d'emploi d'origine. La notice d'emploi fait partie de l'appareil et doit par conséquent lui être toujours jointe lorsqu'il est transféré.

AVERTISSEMENT

- ▶ Débrancher tous les appareils électriques immergés avant de pénétrer dans l'eau afin de prévenir tout risque de blessures ou un danger de mort par électrocution.
- ▶ Dans le cas où cet appareil serait utilisé par des mineurs de moins de 8 ans ainsi que par des personnes souffrant d'un handicap mental ou plus généralement par des personnes manquant d'expérience, un adulte averti devra être présent, qui renseignera le mineur ou la personne fragilisée concernée sur le bon emploi de ce matériel. Les enfants ne doivent pas jouer avec cet appareil. Ne pas laisser un enfant sans surveillance pour le nettoyage ou l'entretien.

Consignes de sécurité

Raccordement électrique

- Des dispositions particulières s'appliquent aux installations électriques en extérieur. Seul un électricien qualifié peut réaliser l'installation électrique.
 - En raison de sa formation professionnelle, de ses connaissances et de son expérience, l'électricien qualifié possède les connaissances nécessaires et a le droit de réaliser des installations électriques en extérieur. Il est capable d'identifier d'éventuels dangers et respecte les normes, règlements et dispositions régionaux et nationaux en vigueur.
 - En cas de questions et de problèmes, prière de vous adresser à un électricien qualifié.
- Raccorder l'appareil uniquement à une prise installée de manière réglementaire. Veiller à ce que l'appareil soit absolument protégé par fusible par le biais d'une protection différentielle avec un courant assigné de 30 mA maximum.
- Ne brancher l'appareil que lorsque les caractéristiques électriques de l'appareil et de l'alimentation correspondent.
- Les câbles de rallonge et le distributeur de courant (p. ex. blocs multiprises) doivent être conçus pour une utilisation en extérieur (protégé contre les projections d'eau).
- Placer le transformateur à une distance de sécurité d'au moins 2 m de l'eau.
- Protéger les raccordements à fiche contre l'humidité.

Exploitation sécurisée

- Ne pas utiliser l'appareil en cas d'endommagement des câbles électriques ou du boîtier.
- Jeter l'appareil si son câble de raccordement au secteur est endommagé. Le câble de raccordement au secteur ne peut pas être remplacé.
- Poser les câbles de manière à éviter tout risque d'endommagement et de trébuchement.
- Ne pas soulever ni tirer l'appareil par le câble électrique.
- Ne jamais procéder à des modifications techniques sur l'appareil.
- N'ouvrir le boîtier de l'appareil ou des éléments s'y rapportant que si cela est expressément sollicité dans la notice d'emploi.
- N'utiliser que des pièces de rechange et des accessoires d'origine.
- Ne jamais regarder directement dans la source de lumière de l'appareil.
- Utiliser l'appareil uniquement avec le transformateur compris dans la livraison.

Utilisation conforme à la finalité

Utilisez le produit décrit dans cette notice uniquement de la manière suivante :

- A utiliser uniquement avec de l'eau à une température entre +4 °C et +35 °C.
- Dans le respect des caractéristiques techniques.

Description du produit

Vue d'ensemble

<input type="checkbox"/> A	Waterfall Illumination 30, 60, 90	Quantité
1	Rail lumineux	1 pce
2	Fixation, à droite, à gauche	2 pces
3	Câble de raccordement	1 pce
4	Transformateur	1 pce

Propriétés

Waterfall Illumination 30, 60, 90 permet d'éclairer, à son début, une chute d'eau artificielle aux dimensions appropriées au moyen d'une lumière blanche chaude.

Installation

REMARQUE

L'appareil est détérioré lorsqu'il est utilisé avec un variateur. Il contient des composants électriques fragiles.

- Ne pas raccorder l'appareil à une alimentation en courant avec variateur.

Voici comment procéder :

B, C

1. Passer les fixations sur le rail lumineux.
 - Ne pas confondre les fixations de droite et de gauche.
2. Introduire le rail lumineux par le haut dans le lit bouillonnant de la chute d'eau. Veiller à ce que les fixations soient correctement placées dans le lit bouillonnant.
3. Placer le transformateur à une distance de sécurité d'au moins 2 m de l'eau.
4. Brancher le câble de raccordement de l'appareil sur le transformateur de sécurité.

Mise en service

Mise en circuit de l'appareil : brancher la prise de secteur du transformateur dans la prise de courant. L'appareil se met immédiatement en marche.

Mise hors service de l'appareil : retirer la prise de secteur du transformateur.

Nettoyage et entretien

AVERTISSEMENT

Risque de blessures graves ou danger de mort par décharge électrique.

- ▶ Avant d'entrer dans l'eau, débranchez tous les appareils électriques.
- ▶ Avant d'entamer tout travail sur l'appareil, débrancher ce dernier du réseau électrique.

Nettoyage de l'appareil

Nettoyez l'appareil au besoin à l'eau claire et en utilisant une éponge douce ou un chiffon.

- Veiller à ce qu'aucune humidité ne s'infiltré dans l'appareil.

L'appareil n'est pas résistant au gel et doit absolument être désinstallé et entreposé lorsque du gel est prévu.

Ci-après, la méthode optimale pour entreposer l'appareil :

- Nettoyez soigneusement l'appareil.
- Vérifiez si l'appareil est endommagé et, le cas échéant, remplacez les pièces endommagées.
- Stocker la pompe au sec et à l'abri du gel.

Dépannage

Dérangement	Cause	Remède
Les diodes DEL ne s'allument pas	La tension secteur manque	Vérifier la tension secteur Contrôler les lignes d'alimentation
	Ligne d'alimentation défectueuse	Remplacer l'appareil s'y rapportant
	Transformateur défectueux	Remplacer le transformateur
	Rail lumineux défectueux	Remplacer l'appareil

Pièces d'usure

- Ampoule

Recyclage

REMARQUE



Il est interdit d'éliminer cet appareil avec les déchets ménagers.

- ▶ Mettez la lampe UVC et l'appareil au rebut par le biais du système de reprise prévu à cet effet.
- ▶ Mettez l'appareil hors d'usage en sectionnant les câbles.

Originele handleiding. De handleiding behoort bij het apparaat en moet bij doorgeven van het apparaat steeds meegegeven worden.

WAARSCHUWING

- ▶ Ontkoppel alle elektrische apparaten in het water van het voedingsnet, voordat u in het water grijpt. Anders bestaat gevaar voor ernstig of dodelijk letsel door elektrische schokken.
 - ▶ Dit apparaat kan worden gebruikt door kinderen vanaf 8 jaar en daarnaast door personen met verminderde fysieke, sensorische of mentale vermogens of een gebrek aan ervaring en kennis, mits zij onder toezicht staan of geïnstrueerd werden over het veilige gebruik van het apparaat en de gevaren begrijpen, die hiermee samenhangen. Kinderen mogen niet met het apparaat spelen. Reiniging en onderhoud door de gebruiker mogen niet worden uitgevoerd door kinderen, die niet onder toezicht staan.
-

Veiligheidsinstructies

Elektrische aansluiting

- Voor de elektrische installatie in de openlucht gelden speciale voorschriften. De elektrische installatie mag uitsluitend door een professionele elektricien uitgevoerd worden.
 - De professionele elektricien is krachtens zijn professionele opleiding, kennis en ervaring gekwalificeerd en mag elektrische installaties in de openlucht uitvoeren. Hij of zij kan mogelijke gevaren herkennen en leeft de regionale en nationale normen, voorschriften en bepalingen na.
 - Neem voor uw eigen veiligheid in geval van vragen of problemen contact op met een elektricien.
- Gebruik het apparaat uitsluitend op een volgens de voorschriften geïnstalleerde contactdoos. Het apparaat moet beveiligd zijn via een aardlekschakelaar met een vastgestelde lekstroom van maximaal 30 mA.
- Sluit het apparaat alleen aan, wanneer de elektrische gegevens van het apparaat en de voeding overeenkomen.
- Verlengkabels en stroomverdelers (bijv. stekkerdelen) moeten voor het gebruik buitenshuis geschikt zijn (spatwaterbestendig).
- Trafo met een veiligheidsafstand van tenminste 2 m ten opzichte van het water plaatsen.
- Stekkerverbindingen tegen vocht beschermen.

Veilig gebruik

- Gebruik het apparaat niet als elektrische snoeren of behuizing beschadigd zijn.
- Voer het apparaat niet af als de stroomkabel beschadigd is. De stroomkabel kan niet worden vervangen.
- Installeer de leidingen zodanig, dat deze tegen beschadigingen zijn beschermd en niemand erover kan struikelen.
- Het apparaat niet aan de elektrische leiding dragen of aan de leiding trekken.
- Breng nooit technische veranderingen aan het apparaat aan.
- De behuizing van het apparaat of bijbehorende delen alleen openen als dit in de handleiding uitdrukkelijk is vereist.
- Gebruik uitsluitend originele reserveonderdelen en origineel toebehoren.
- Kijk nooit direct in de lichtbron van het apparaat.
- Gebruik het apparaat uitsluitend met de meegeleverde trafo.

Beoogd gebruik

Gebruik het in deze gebruiksaanwijzing beschreven product uitsluitend op de volgende manier:

- Uitsluitend te gebruiken bij een watertemperatuur van minimaal +4 °C en maximaal +35 °C.
- Met in achtneming van deze technische gegevens.

Productbeschrijving

Overzicht

<input type="checkbox"/> A	Waterfall Illumination 30, 60, 90	Aantal
1	Lichtrail	1 St
2	Houder, rechts, links	2 St
3	Aansluitleiding	1 St
4	Transformator	1 St

Eigenschappen

Waterfall Illumination 30, 60, 90 maakt het mogelijk een kunstmatige waterval van geschikte afmeting aan het begin met warmwit licht te verlichten.

Installatie

OPMERKING

Apparaat wordt onherstelbaar beschadigd als deze met een dimmer wordt gebruikt. Het bevat gevoelige elektrische componenten.

- Sluit het apparaat niet aan op een dimbare voeding.

Zo gaat u te werk:

B, C

- Houders op de lichtrail steken.
 - De rechter en linker houders niet verwisselen.
- Lichtrail van bovenaf in het kweekbed van de waterval plaatsen. Let er op, dat de houders correct in het kweekbed zitten.
- Trafo met een veiligheidsafstand van tenminste 2 m ten opzichte van het water plaatsen.
- Aansluitleiding van het apparaat met de veiligheidstransformator verbinden.

Ingebruikname

Apparaat inschakelen: Plaats de netstekker van de trafo in de contactdoos. Het apparaat schakelt onmiddellijk aan.

Apparaat uitschakelen: Trek de netstekker van de trafo uit de contactdoos.

Reiniging en onderhoud

WAARSCHUWING

Ernstig letsel of dodelijk letsel door elektrische schok mogelijk.

- ▶ Ontkoppel alle elektrische apparaten in het water van de stroomvoorziening, voordat u in het water grijpt.
- ▶ Ontkoppel eerst de stroom van het apparaat voordat u met de werkzaamheden aan het apparaat begint.

Apparaat reinigen

Reinig het apparaat indien nodig met kraanwater en met een zachte spons of doek.

- Let er op, dat er geen vocht in het apparaat komt.

Het apparaat is niet bestand tegen vorst en moet bij verwachte vorst gedemonteerd en opgeslagen worden.

Zo slaat u het apparaat correct op:

- Reinig het apparaat grondig.
- Controleer het apparaat op beschadigingen en vervang evt. beschadigde onderdelen.
- Sla het apparaat droog en vorstvrij op.

Storing verhelpen

Storing	Oorzaak	Remedie
LED's branden niet	Netspanning ontbreekt	Netspanning controleren Toevoeringen controleren
	Toevoering defect	bijbehorend apparaat vervangen
	Transformator defect	Transformator vervangen
	Lichtrail defect	Apparaat vervangen

Slijtagedelen

- Lamp

Afvoer van het afgedankte apparaat

OPMERKING



Dit apparaat niet met het huishoudelijk afval afvoeren.

- ▶ Gooi de UVC-lamp en het apparaat weg via het daartoe bestemde recyclingsysteem.
- ▶ Maak het apparaat, door het afsnijden van de kabels, onbruikbaar.

Instrucciones originales. Las instrucciones pertenecen al equipo y siempre se tienen que entregar junto con el equipo a la otra persona.

ADVERTENCIA

- ▶ Separe todos los equipos eléctricos que se encuentran en el agua de la red de corriente antes de tocar el agua. De lo contrario existe riesgo de lesiones graves o muerte por choque eléctrico.
 - ▶ Este equipo puede ser utilizado por niños a partir de 8 años y mayores así como por personas con capacidades físicas, sensoriales o mentales reducidas o que no dispongan de la experiencia y los conocimientos necesarios, si se les supervisan o instruyen sobre el uso seguro del equipo y los peligros resultantes. Los niños no deben jugar con el equipo. Está prohibido que los niños ejecuten la limpieza y el mantenimiento sin supervisión.
-

Indicaciones de seguridad

Conexión eléctrica

- Para la instalación eléctrica en el exterior se aplican prescripciones especiales. Sólo un electricista especializado puede ejecutar la instalación eléctrica.
 - El electricista especializado está cualificado por su formación profesional, conocimientos y experiencias, y facultado para realizar instalaciones eléctricas en el exterior. El electricista especializado puede reconocer posibles peligros y cumple las normas, prescripciones y disposiciones regionales y nacionales.
 - En caso de preguntas y problemas póngase en contacto con un electricista especializado.
- Conecte el equipo sólo a un tomacorriente instalado correctamente. El equipo tiene que estar protegido con un dispositivo de protección contra corriente de fuga máxima de 30 mA.
- Conecte el equipo sólo cuando los datos eléctricos del equipo coinciden con los datos de la alimentación de corriente.
- Las líneas de prolongación y distribuidores de corriente (p. ej. enchufes múltiples) deben ser apropiados para el empleo a la intemperie (protegido contra salpicaduras de agua).
- Emlace el transformador con una distancia de seguridad mínima de 2 m al agua.
- Proteja las conexiones de enchufe contra humedad.

Funcionamiento seguro

- No emplee el equipo cuando las líneas eléctricas o la caja están dañadas.
- Deseche el equipo si está dañado el cable de conexión de red. El cable de conexión de red no se puede sustituir.
- Tienda las líneas de forma que estén protegidas contra daños y lesiones por tropiezo de personas.
- No transporte ni tire el equipo por la línea eléctrica.
- No realice nunca modificaciones técnicas en el equipo.
- Abra la caja del equipo o las partes pertenecientes sólo si esto se requiere expresamente en estas instrucciones.
- Emplee sólo piezas de recambio originales y accesorios originales.
- No mire nunca directamente a la fuente de luz del equipo.
- Opere el equipo sólo con el transformador contenido en el volumen de suministro.

Uso conforme a lo prescrito

Emplee el producto descrito en estas instrucciones sólo de la forma siguiente:

- Operación sólo con agua a una temperatura del agua de +4 °C a +35 °C.
- De acuerdo con los datos técnicos.

Descripción del producto

Vista sumaria

<input type="checkbox"/> A	Waterfall Illumination 30, 60, 90	Cantidad
1	Carril de iluminación	1 pza.
2	Soporte, a la derecha, a la izquierda	2 pzas.
3	Línea de conexión	1 pza.
4	Transformador	1 pza.

Características

Waterfall Illumination 30, 60, 90 ilumina con una luz blanca cálida el inicio de una cascada artificial que tiene dimensiones adecuadas.

Instalación

INDICACIÓN

El equipo se destruye si se opera con un atenuador de luz. Tiene componentes eléctricos sensibles.

- ▶ No conecte el equipo a una alimentación de corriente con regulación de voltaje.

Proceda de la forma siguiente:

B, C

1. Coloque los soportes en el carril de iluminación.
 - No confunda los soportes a la derecha y a la izquierda.
2. Coloque el carril de iluminación desde arriba en la fuente de la cascada. Garantice que los soportes estén correctamente posicionados en la fuente.
3. Emplace el transformador con una distancia de seguridad mínima de 2 m al agua.
4. Una la línea de conexión del equipo con el transformador de seguridad.

Puesta en marcha

Conexión del equipo: Enchufe la clavija de red del transformador en el tomacorriente. El equipo se conecta de inmediato.

Desconexión del equipo: Saque la clavija de red del transformador.

Limpeza y mantenimiento

ADVERTENCIA

Son posibles lesiones graves o la muerte por descarga eléctrica.

- ▶ Desconecte todos los equipos eléctricos en el agua antes de entrar en ella.
- ▶ Separe el equipo de la red de corriente antes de comenzar los trabajos en el equipo.

Limpeza del equipo

Limpe el equipo si fuera necesario con agua clara y con una esponja suave o paño.

- Tenga precaución de que no entre humedad en el equipo.

El equipo no está protegido contra heladas y se tiene que desmontar y almacenar cuando se esperen heladas. Almacenamiento correcto del equipo de la forma siguiente:

- Limpie minuciosamente el equipo.
- Compruebe si el equipo está dañado y sustituya las piezas dañadas si fuera necesario.
- Almacene el equipo en un lugar seco y protegido contra heladas.

Eliminación de fallos

Fallo	Causa	Acción correctora
Los LEDs no se iluminan	No hay tensión de alimentación	Compruebe la tensión de alimentación Controle las líneas de alimentación
	Línea de alimentación defectuosa	Sustituya el equipo correspondiente
	Transformador defectuoso	Sustituya el transformador
	Carril de iluminación defectuoso	Sustituya el equipo

Piezas de desgaste

- Bombilla

Desecho

INDICACIÓN



Está prohibido desechar este equipo en la basura doméstica.

- ▶ Deseche la lámpara UVC y el equipo a través del sistema de recogida previsto.
- ▶ Corte los cables para inutilizar el equipo.

Instruções de utilização originais As instruções fazem parte do aparelho e deverão ser entregues a eventual outro utilizador/adquirente.

AVISO

- ▶ Antes de meter a mão na água, desconetar a ficha eléctrica de todos os aparelhos e que se encontram na água. Contrariamente, existe o risco de morte ou graves lesões por electrocussão.
 - ▶ O aparelho pode ser utilizado por crianças com idade igual ou superior a 8 anos e pessoas com capacidades físicas, sensoriais ou mentais reduzidas ou com falta de experiência ou conhecimentos, enquanto vigiadas por adultos ou quando foram informadas sobre o uso seguro do aparelho e entenderam os riscos remanescentes. Crianças não podem brincar com o aparelho. A limpeza e a manutenção não podem ser realizadas por crianças sem que sejam vigiadas por adultos.
-

Instruções de segurança

Conexão eléctrica

- A instalação eléctrica fora de edifícios está sujeita a normas específicas. A instalação eléctrica pode ser realizada só por um electricista qualificado.
 - O electricista está qualificado por possuir a formação profissional exigida e as experiências profissionais necessárias, tendo, por conseguinte, a autorização para executar instalações eléctricas fora edifícios. É capaz de reconhecer riscos iminentes e observa as normas, prescrições e regulamentos nacionais e regionais.
 - Se houver dúvidas ou problemas, dirija-se a um electricista qualificado e autorizado!
- Ligue o aparelho só com uma tomada instalada de acordo com as normas vigentes. O disjuntor de corrente de avaria deve proteger o aparelho com o valor máximo de 30mA (rated leakage current).
- Antes de conetar o aparelho, verifique que as características do aparelho correspondem às da rede eléctrica.
- Os fios de extensão e distribuidores eléctricos (por exemplo, conjunto de várias tomadas) devem ser autorizados para a utilização fora da casa (protecção contra salpicos de água).
- Posicionar o transformador com uma distância mínima de 2 m à água.
- Proteger a ficha contra a penetração de água.

Operação segura

- O aparelho não pode ser utilizado quando apresenta fios defeituosos ou a carcaça danificada.
- O aparelho já não pode ser utilizado nem reparado com o cabo de alimentação eléctrica defeituosa. O cabo de alimentação não pode ser substituído.
- Instale e posicione todos os fios eléctricos de forma que não possam ser danificados e ninguém possa tropeçar.
- Não transporte nem puxe o aparelho pelo fio eléctrico.
- Não efetue modificações técnicas do aparelho.
- Não abrir a carcaça do aparelho ou os componentes do mesmo, a menos que as instruções de uso autorizem expressamente tal intervenção.
- Utilize só peças de reposição originais e acessórios originais.
- Mantenha os olhos afastados da fonte de luz do aparelho.
- O aparelho pode ser operado só com o transformador que faz parte do volume de entrega.

Emprego conforme o fim de utilização acordado

O produto descrito nestas instruções só pode ser utilizado conforme exposto abaixo:

- Pode ser operado só a temperaturas de água de +4 °C a +35 °C.
- Conforme as características técnicas obrigatórias.

Descrição do produto

Descrição geral

<input type="checkbox"/> A	Waterfall Illumination 30, 60, 90	Número
1	Luminária	1 unidade
2	Dispositivo de retenção esquerdo e direito	2 unidades
3	Cabo de alimentação	1 unidade
4	Transformador	1 unidade

Efeitos

Waterfall Illumination 30, 60, 90 permite iluminar com uma luz branca agradável o início de uma cascata artificial que tem as dimensões adequadas.

Instalação

NOTA

O aparelho é destruído quando operado mediante um regulador tipo dimmer. Contém peças eléctricas sensíveis.

- ▶ Nunca conectar o aparelho a uma fonte de energia variável.

Proceder conforme descrito abaixo:

B, C

1. Ligar os dispositivos de retenção à luminária.
 - Não trocar entre si os dispositivos direito e esquerdo.
2. Colocar a luminária no leito da fonte da cascata. Controlar que os dispositivos de retenção estão corretamente posicionados no leito da fonte.
3. Posicionar o transformador com uma distância mínima de 2 m à água.
4. Ligar o cabo de de alimentação com o transformador de segurança.

Colocação em operação

Ligar o aparelho: Ligar a ficha do transformador com a tomada. O aparelho arranca de imediato.

Desligar o aparelho: Desconectar a ficha do transformador.

Limpeza e manutenção

AVISO

Risco de graves ferimentos ou morte por electrocussão não pode ser excluído.

- ▶ Antes de meter a mão na água, desconete a ficha elétrica de todos os aparelhos que se encontram na água.
- ▶ Separa o aparelho da rede elétrica antes de dar início aos trabalhos no mesmo.

Limpar o aparelho

Se necessário, limpar o aparelho com água limpa e uma esponja macia ou um pano.

- Tenha atenção para que não possa penetrar humidade no interior do aparelho.

O aparelho não está protegido contra os efeitos de geada; em caso de geada deve ser desinstalado e guardado em recinto seguro.

Armazenagem correcta do aparelho:

- Limpe minuciosamente o aparelho.
- Controle a ausência de defeitos do aparelho e substitua peças defeituosas.
- Guardar o aparelho em recinto seco e à prova de geada.

Eliminação de falhas

Avaria/Falha	Causa	Remédio
LEDs não funcionam	Falta de tensão eléctrica	Verificar a tensão eléctrica Controlar o cabo de alimentação
	Cabo eléctrico defeituoso	Substituir o aparelho atribuído
	Transformador falhou	Substituir
	Luminária falhou	Substituir o aparelho

Peças de desgaste

- Lâmpada

Descartar o aparelho usado

NOTA



O aparelho não poderá ser eliminado com o lixo doméstico.

- ▶ Elimine a lâmpada UVC gasta e o aparelho só através do sistema de recolha seletiva de lixo.
- ▶ Corte anteriormente o cabo de alimentação o que torna o aparelho inutilizável.

Istruzioni originali Le istruzioni fanno parte dell'apparecchio e devono essere sempre consegnate ad altri utilizzatori insieme a esso.

AVVERTENZA

- ▶ Scollegare dalla tensione elettrica tutti gli apparecchi prima di immergere le mani nell'acqua. In caso contrario sussiste il pericolo di morte o di gravi lesioni per folgorazione.
- ▶ Questo apparecchio può essere utilizzato da bambini di età superiore a 8 anni e da persone con capacità fisiche, sensoriali o mentali ridotte, se sono supervisionate o se sono state istruite sull'uso sicuro dell'apparecchio e che sono in grado di comprendere i pericoli che ne possono derivare. Ai bambini è vietato giocare con l'apparecchio. La pulizia e la manutenzione utente non devono essere effettuate da bambini senza opportuna supervisione.

Avvertenze di sicurezza

Allacciamento elettrico

- Per l'installazione elettrica all'aperto si applicano disposizioni speciali. L'installazione elettrica deve essere eseguita da un elettricista specializzato.
 - L'elettricista è qualificato in base a formazione tecnica, conoscenze ed esperienza ed è autorizzato a eseguire installazioni elettriche nelle aree esterne. Egli è in grado di riconoscere i possibili pericoli e rispettare le norme, le disposizioni e i regolamenti regionali e nazionali.
 - Rivolgersi a un elettricista specializzato in caso di domande e problemi.
- Collegare l'apparecchio solo a una presa installata secondo le norme. L'apparecchio deve essere protetto con un interruttore differenziale con una corrente di guasto di max. 30 mA.
- Eseguire l'allacciamento solo se i dati elettrici dell'apparecchio e dell'alimentazione elettrica coincidono.
- I cavi di prolungamento e distributori di corrente (ad es. prese multiple) devono essere adatti per l'impiego all'aperto (protetti contro gli spruzzi d'acqua).
- Installare il trasformatore ad una distanza di sicurezza di minimo 2 m dall'acqua.
- Proteggere i connettori dall'infiltrazione di umidità.

Funzionamento sicuro

- Non utilizzare l'apparecchio se i cavi elettrici o l'alloggiamento sono danneggiati.
- Smaltire l'apparecchio se la linea di collegamento alla rete è danneggiata. La linea di collegamento alla rete non può venire sostituita.
- Posare i cavi al riparo da danni e in maniera tale che nessuno possa inciamparvi.
- Non trasportare o trascinare l'apparecchio afferrando il cavo di alimentazione.
- Non apportare mai modifiche tecniche all'apparecchio.
- Aprire l'alloggiamento dell'apparecchio o dei relativi componenti solo se ciò è espressamente indicato nelle presenti istruzioni.
- Utilizzare solo parti di ricambio e accessori originali.
- Non guardare mai direttamente nella sorgente luminosa dell'apparecchio.
- Utilizzare l'apparecchio solo con il trasformatore in dotazione.

Impiego ammesso

Utilizzare il prodotto descritto nelle presenti istruzioni esclusivamente come segue:

- Funzionamento solo con acqua, temperatura compresa fra +4 °C e +35 °C.
- Rispettando i dati tecnici.

Descrizione del prodotto

Prospetto

<input type="checkbox"/> A	Waterfall Illumination 30, 60, 90	Quantità
1	Guida di luce	1 ST
2	Supporto, destra, sinistra	2 ST
3	Cavo di allacciamento	1 ST
4	Trasformatore	1 ST

Caratteristiche

Waterfall Illumination 30, 60, 90 consente l'illuminazione di una cascata artificiale di dimensioni adeguate dal suo inizio con una luce bianca calda.

Impianto

NOTA

L'apparecchio viene danneggiato irreparabilmente se viene utilizzato con un dimmer. Nell'apparecchio sono incorporati componenti elettrici sensibili.

- Non collegare l'apparecchio ad una alimentazione elettrica regolabile.

Procedere nel modo seguente:

B, C

1. Posizionare i supporti sulla guida di luce.
 - Non scambiare i supporti di destra e di sinistra.
2. Posizionare dall'alto la guida di luce nella sorgente della cascata. Prestare attenzione che i fermi siano collocati correttamente nella sorgente.
3. Installare il trasformatore ad una distanza di sicurezza di minimo 2 m dall'acqua.
4. Collegare il tubo di allacciamento dell'apparecchio con il trasformatore di sicurezza.

Messa in funzione

Avviamento dell'apparecchio: inserire la spina elettrica del trasformatore nella presa. L'apparecchio si avvia immediatamente.

Spegnimento dell'apparecchio: staccare la spina elettrica del trasformatore.

Pulizia e manutenzione

AVVERTENZA

Sussiste il pericolo di gravi lesioni o di morte per folgorazione.

- ▶ Scollegare dalla tensione elettrica tutti gli apparecchi prima di immergere le mani nell'acqua.
- ▶ Scollegare l'apparecchio dalla rete elettrica, prima di procedere a lavori sullo stesso.

Pulizia dell'apparecchio

Se necessario, pulire l'apparecchio con acqua limpida e una spugna morbida o un panno.

- Assicurarsi che l'umidità non penetri all'interno dell'apparecchio.

L'apparecchio non è a prova di gelo e quindi deve essere smontato e immagazzinato se si prevede l'arrivo del gelo. Immagazzinare correttamente l'apparecchio procedendo nel modo seguente:

- Pulire accuratamente l'apparecchio.
- Controllare se l'apparecchio presenta danni e sostituire le parti eventualmente danneggiate.
- Immagazzinare l'apparecchio in un luogo asciutto e al riparo dal gelo.

Eliminazione di anomalie

Anomalia	Causa	Rimedio
I LED non si illuminano	Manca la tensione di rete	Controllare la tensione di rete Controllare i tubi di mandata
	Tubi di mandata difettosi	sostituire il dispositivo collegato
	Trafo difettoso	Sostituire il trafo
	Guida di luce difettosa	Sostituire l'apparecchio

Pezzi soggetti a usura

- Corpo luminoso

Smaltimento

NOTA



Non smaltire questo apparecchio gettandolo nei rifiuti domestici!

- ▶ Smaltire la lampada UVC e l'unità tramite l'apposito sistema di restituzione.
- ▶ Dopo l'utilizzo rendere inutilizzabile l'apparecchio tagliando i cavi.

Original vejledning Den er bestanddel af apparatet og skal derfor også videregives, hvis apparatet gives videre.

ADVARSEL

- ▶ Afbryd forbindelsen mellem alle elektriske apparater i vandet og elnettet, før du stikker hånden ned i vandet. Ellers er der fare for svære kvæstelser og dødsfald pga. elektrisk stød.
 - ▶ Dette apparat kan bruges af børn fra 8 år og derover og personer med nedsatte fysiske, sensoriske eller mentale evner eller manglende erfaring og viden, når de er under opsyn eller får instruktion i sikker brug af apparatet og forstår de dermed forbundne risici. Børn må ikke lege med apparatet. Rengøring og vedligeholdelse må ikke udføres af børn uden opsyn.
-

Sikkerhedsanvisninger

EI-tilslutning

- Mht. elektrisk installation udendørs gælder der særlige forskrifter. Elektrisk elinstallation må kun udføres af en autoriseret elinstallatør.
 - Elinstallatøren er kvalificeret på grundlag af sin tekniske uddannelse, viden og erfaring og er autoriseret til at udføre elektriske installationer udendørs. Elinstallatøren kan genkende potentielle farer og overholder regionale og nationale standarder, forskrifter og bestemmelser.
 - Ved spørgsmål og problemer rettes henvendelse til en autoriseret el-installatør.
- Tilslut kun apparatet til en forskriftsmæssigt installeret stikkontakt. Apparatet skal afsikres med lækageafbryder indstillet til en nominal fejlstrøm på maksimalt 30 mA.
- Enheden må kun tilsluttes, hvis de elektriske data for enheden og strømforsyningen stemmer overens.
- Forlængerledning og strømfordeler (f.eks. strømskinne) skal være egnet til udendørs brug (stænkæt).
- Transformator skal opstilles med en sikkerhedsafstand på mindst 2 m fra vandet.
- Beskyt stikforbindelser mod fugt.

Sikker drift

- Anvend ikke apparatet, hvis de elektriske ledninger eller huset er beskadiget.
- Apparatet skal bortskaffes, hvis nettilslutningsledningen er beskadiget. Nettilslutningsledningen kan ikke udskiftes.
- Før ledninger, så de er beskyttet mod beskadigelser, og så ingen kan falde over dem.
- Bær eller træk ikke apparatet i den elektriske ledning.
- Foretag aldrig tekniske ændringer på apparatet.
- Apparatets kabinet eller tilhørende dele må kun åbnes, hvis du udtrykkeligt bliver opfordret til det i vejledningen.
- Brug kun originale reservedele og originalt tilbehør.
- Kig aldrig direkte ind i apparatets lyskilde.
- Anvend kun apparatet med den transformator, der medfølger ved leveringen.

Formålsbestemt anvendelse

Brug kun det produkt, der er beskrevet i denne vejledning, som følger:

- Drift med vand må udelukkende ske ved en vandtemperatur på +4 °C ... +35 °C.
- Under overholdelse af de tekniske specifikationer.

Produktbeskrivelse

Oversigt

<input type="checkbox"/> A	Waterfall Illumination 30, 60, 90	Antal
1	Lysskinne	1 stk.
2	Beslag, højre, venstre	2 stk.
3	Tilslutningsledning	1 stk.
4	Transformator	1 stk.

Egenskaber

Waterfall Illumination 30, 60, 90 gør det muligt at belyse et kunstigt vandfald af passende dimensioner med varmt, hvidt lys ved starten.

Installation

BEMÆRK

Apparatet bliver ødelagt, hvis det betjenes med en lysdæmper. Den indeholder følsomme elektriske komponenter.

- Slut ikke apparatet til en dæmpbar strømforsyning.

Sådan gør du:

B, C

1. Fastgør beslaget på lysskinnen.
 - Tag ikke fejl af højre og venstre beslag.
2. Læg lysskinnen oppefra i vandfaldets vandbassin. Sørg for, at beslaget sidder rigtigt i bassinet.
3. Transformator skal opstilles med en sikkerhedsafstand på mindst 2 m fra vandet.
4. Forbind apparatets tilslutningsledning med sikkerhedstransformatoren.

Ibrugtagning

Tænd for apparatet: Transformatorens netstik sættes i stikdåsen. Apparatet tænder med det samme.

Sluk for apparatet: Transformatorens netstik trækkes ud.

Rengøring og vedligeholdelse

⚠ ADVARSEL

Der er risiko for alvorlige kvæstelser eller død pga. elektrisk stød.

- ▶ Afbryd forbindelsen mellem alle elektriske apparater i vandet og elnettet, før du stikker hånden ned i vandet.
- ▶ Afbryd forbindelsen til apparatet, inden du begynder at arbejde med apparatet.

Rengør apparatet

Rengør apparatet efter behov med rent vand og med en blød svamp eller klud.

- Pas på, at der ikke kommer fugt ind i apparatet.

Apparatet er ikke frostsikkert og skal afmonteres og sættes til opbevaring, hvis der ventes frostvejr.

Sådan opbevares apparatet korrekt:

- Rengør enheden grundigt.
- Kontrollér apparatet for skader, og udskift evt. beskadigede dele.
- Opbevar apparatet tørt og frostfrit.

Fejlafhjælpning

Fejl	Årsag	Afhjælpning
LED'er lyser ikke	Netspænding mangler	Kontrollér netspænding Kontrollér tilførselsledninger
	Forsyningsledning defekt	udskift det tilhørende apparat
	Transformator defekt	Udskift transformator
	Lysskinne defekt	Udskift apparat

Lukkedele

- Lysmiddel

Bortskaffelse

BEMÆRK



Dette apparat må ikke bortskaffes som husholdningsaffald.

- ▶ Bortskaf UVC-lampen og apparatet på genbrugssteder, der er beregnet til det.
- ▶ Gør apparatet ubrugeligt ved at skære kablet af.

Original veiledning. Anvisningen er en bestanddel av apparatet og må alltid følge med ved viderefremdling av apparatet.

ADVARSEL

- ▶ Koble alle elektriske apparater som er i vannet fra strømmettet, før du berører vannet. Ellers kan det føre til alvorlige personskader eller død som følge av elektrisk støt.
- ▶ Dette apparatet kan brukes av barn som er 8 år eller eldre, samt av personer med reduserte fysiske, sensoriske eller mentale begrensninger, eller som mangler erfaring og kunnskap, hvis de er under oppsikt eller har fått opplæring i riktig bruk av apparatet, og forstår farene forbundet med å bruke dette. Barn må ikke leke med apparatet. Rengjøring eller brukervedlikehold må ikke utføres av barn uten at de er under oppsikt.

Sikkerhetsanvisninger

Elektrisk tilkobling

- Ved elektriske installasjoner utendørs gjelder spesielle forskrifter. Den elektriske installasjonen må kun utføres av en elektroinstallatør.
 - Elektroinstallatøren er kvalifisert på bakgrunn av sin faglige utdanning, kunnskaper og erfaringer, og kan foreta elektriske installasjoner utendørs. De kan oppdage mulige farer og følger regionale og nasjonale normer, forskrifter og bestemmelser.
 - Kontakt en elektrofagperson ved spørsmål og problemer.
- Apparatet må bare kobles til en forskriftsmessig installert stikkontakt. Apparatet må være sikret gjennom en jordfeilbryter med en utløserstrøm på maksimalt 30 mA.
- Apparatet skal bare kobles til dersom apparatets og strømforsyningens elektriske spesifikasjoner stemmer overens.
- Skjøteledninger og strømfordelere (f. eks. stikkontaktlister) må være beregnet for utendørs bruk (beskyttet mot vannsprut).
- Transformator plasseres i en sikkerhetsavstand på minst 2 m fra vannet .
- Beskytt pluggforbindelser mot fuktighet.

Sikker drift

- Ikke bruk apparatet når elektriske ledninger eller hus er skadet.
- Kast apparatet hvis strømledningen er skadet. Strømledningen kan ikke erstattes.
- Legg ledningene slik at de er beskyttet mot skader, og slik at ingen kan snuble over dem.
- Apparatet må aldri bæres eller trekkes ut etter ledningen.
- Foreta aldri tekniske endringer på apparatet.
- Åpne huset på apparatet eller tilhørende deler kun hvis det uttrykkelig oppfordres til det i bruksanvisningen.
- Bruk kun originale reservedeler og originalt tilbehør.
- Se aldri direkte inn i lyskilden på apparatet.
- Apparatet skal bare drives med den medfølgende transformatoren.

Tilsiktet bruk

Bruk produktet som er beskrevet i denne anvisningen utelukkende på følgende måte:

- Drift kun med vann ved en vanntemperatur på +4 °C ... +35 °C.
- Med overholdelse av de tekniske dataene.

Produktbeskrivelse

Oversikt

<input type="checkbox"/> A	Waterfall Illumination 30, 60, 90	Antall
1	Lysskinne	1 ST
2	Holder, høyre, venstre	2 ST
3	Strømledning	1 ST
4	Transformator	1 ST

Egenskaper

Waterfall Illumination 30, 60, 90 gjør det mulig å belyse et passende dimensjonert kunstig vannfall i starten med varmhvitt lys.

Installasjon

MERK

Apparatet blir ødelagt når det brukes med en dimmer. Den inneholder ømfintlige elektriske komponenter.

- ▶ Apparatet må ikke kobles til en trinnløs, innstillbar strømforsyning.

Slik går du frem:

B, C

1. Sett holder på lysskinnen.
 - Ikke ta feil av høyre og venstre holder.
2. Legg lysskinnen ovenfra i kildebassenget til vannfallet. Sørg for at holderen sitter rett i kildebassenget.
3. Transformator plasseres i en sikkerhetsavstand på minst 2 m fra vannet .
4. Forbind strømledningen til apparatet med sikkerhetstransformatoren.

Igangsetting

Slå på apparatet: Sett transformatorens støpsel i stikkkontakten. Apparatet slås på.

Slå av apparatet: Trekk støpselet ut av stikkkontakten.

Rengjøring og vedlikehold

⚠ ADVARSEL

Alvorlige personskader eller dødsfall kan forekomme ved strømstøt.

- ▶ Koble alle elektriske apparater som er i vannet fra strømmettet før du berører vannet.
- ▶ Koble apparatet fra strømmettet før du starter med arbeider på apparatet.

Rengjøre apparatet

Rens apparatet ved behov med rent vann og en myk svamp eller klut.

- Pass på at det ikke kommer fuktighet inn i apparatet.

Apparatet er ikke frostsikkert og må demonteres og lagres innendørs hvis man forventer frost.

Slik lagrer du apparatet riktig:

- Rengjør apparatet grundig.
- Kontroller apparatet for skader og skift ev. ut skadde deler.
- Oppbevar apparatet tørt og frostfritt.

Utbedrefeil

Feil	Arsak	Utbedring
Lysdioder lyser ikke	Nettspenning mangler	Kontroller nettspenningen Kontroller tilførselsledninger
	Tilførselsledning defekt	skift tilhørende apparat
	Defekt trafo	Skift trafo
	Lysskinne defekt	Skift apparat

Slitedeler

- Lyselement

Kassering

MERK



Dette apparatet må ikke kastes i vanlig husholdningsavfall.

- ▶ UVC-lampene og apparatet må kasseres ved de systemene for tilbakelevering som finnes for dette.
- ▶ Sørg for å gjøre apparatet ubrukelig ved å klippe over kablene.

Översättning av bruksanvisningen. Denna bruksanvisning hör till apparaten och måste därför medfölja om apparaten byter ägare.

VARNING

- ▶ Om elektriska apparater ligger i vatten ska de kopplas loss från elnätet innan du griper ned i vattnet. I annat fall föreligger risk för allvarliga personskador eller dödsolyckor av elektriskt slag.
 - ▶ Denna apparat kan användas av barn som är 8 år eller äldre samt av personer med sänkt fysisk, sensorisk eller mental förmåga eller brist på erfarenhet och kunskap förutsatt att de hålls under uppsikt eller instrueras i hur de använder apparaten säkert samt de risker som kan uppstå. Barn får inte leka med apparaten. Rengöring och användarunderhåll får inte utföras av barn utan uppsikt.
-

Säkerhetsanvisningar

Elanslutning

- För elinstallation utomhus gäller särskilda föreskrifter. Elinstallationen får endast utföras av en behörig elinstallatör.
 - En behörig elinstallatör med yrkesutbildning, kunskaper och erfarenhet är kvalificerad och får därmed utföra elinstallationer utomhus. En behörig elinstallatör kan känna igen faror och beakta lokala och nationella standarder, föreskrifter och bestämmelser.
 - Om frågor eller problem uppstår måste du kontakta en elinstallatör.
- Anslut endast apparaten till ett vägguttag som installerats enligt gällande föreskrifter. Apparaten måste vara ansluten till en jordfelsbrytare vars dimensionerade felström uppgår till max. 30 mA.
- Apparaten får endast anslutas om de elektriska data som gäller för apparaten stämmer överens med strömförsörjningen.
- Förlängningskablar och strömfördelare (t ex grenuttag) ska vara godkända för användning utomhus (dropptäta).
- Installera transformatorn med minst 2 m säkerhetsavstånd till vattnet.
- Skydda stickanslutningarna mot fukt.

Säker drift

- Använd inte apparaten om elektriska ledningar eller kåpor har skadats.
- Avfallshanterta apparaten när strömkabeln är skadad. Strömkabeln kan inte bytas ut.
- Dra kablarna så att de är skyddade mot skador och att ingen kan snava över dem.
- Bär inte och dra inte apparaten i elkabeln.
- Genomför aldrig tekniska ändringar på apparaten.
- Öppna apparatens kåpa eller tillhörande delar endast när du uttryckligen uppmanas till detta i bruksanvisningen.
- Använd endast originalreservdelar och -tillbehör.
- Titta aldrig direkt in i ljuskällan som finns i apparaten.
- Använd apparaten endast med transformatorn som följer med.

Ändamålsenlig användning

Använd produkten som beskrivs i den här handboken endast på följande sätt:

- Drift endast med vatten vid en vattentemperatur mellan +4°C och +35°C.
- Med hänsyn till tekniska data.

Produktbeskrivning

Översikt

<input type="checkbox"/> A	Waterfall Illumination 30, 60, 90	Antal
1	Ljusskena	1 st.
2	Hållare, höger, vänster	2 st.
3	Elkabel	1 st.
4	Transformator	1 st.

Egenskaper

Waterfall Illumination 30, 60, 90 gör det möjligt att lysa upp ett lämpligt dimensionerat, konstgjort vattenfall med varmt vitt ljus där det börjar.

Installation

ANVISNING

Apparaten förstörs om den drivs med en dimmer. Den innehåller känsliga elektriska komponenter.

- Anslut inte apparaten till en dimbar strömkälla.

Gör så här:

B, C

1. Fäst hållarna på ljusskenan.
 - Förväxla inte hållaren höger och vänster.
2. Lägg in ljusskenan uppifrån där vattenfallet börjar. Se då till att hållarna sitter rätt.
3. Installera transformatorn med minst 2 m säkerhetsavstånd till vattnet.
4. Koppla ihop apparatens elledning och säkerhetstransformatorn.

Driftstart

Slå på apparaten: Anslut transformatorns stickkontakt till stickuttaget. Apparaten kopplas in direkt.

Slå ifrån apparaten: Dra ut transformatorns stickkontakt.

Rengöring och underhåll

! VARNING

Risk för allvarliga personskador eller dödsolyckor av elektriskt slag.

- ▶ Om elektriska apparater ligger i vatten ska de kopplas loss från elnätet innan du griper ned i vattnet.
- ▶ Koppla loss apparaten från spänningen innan du utför arbetsuppgifterna.

Rengöra apparaten

Rengör apparaten vid behov med rent vatten och en mjuk svamp eller trasa.

- Se till att ingen fukt tränger in i apparaten.

Apparaten är inte frostsäker och ska avinstalleras och läggas undan för förvaring om frost förväntas.

Förvara apparaten så här:

- Rengör apparaten grundligt.
- Kontrollera om apparaten är skadad och ersätt ev. skadade delar.
- Förvara apparaten torrt och frostfritt.

Felavhjälpning

Störning	Orsak	Åtgärd
LED-lamporna lyser inte	Nätspänning saknas	Kontrollera nätspänningen Kontrollera tillledningarna
	Tilledningen defekt	Byt ut tillhörande apparat
	Transformatorn defekt	Byt ut transformatorn
	Ljusskenan defekt	Byt ut apparaten

Slitagedelar

- Ljuskälla

Avfallshantering

ANVISNING



Denna apparat får inte kastas i hushållssoporna.

- ▶ När UVC-lampan och apparaten är förbrukade ska de tas om hand enligt föreskrifterna för avfallshantering.
- ▶ Klipp av kabeln så att apparaten inte längre kan tas i drift.

Alkuperäisen käyttöohjeen käännös. Tämä käyttöohje kuuluu laitteeseen ja se on aina luovutettava laitteen mukana uusille omistajille.

VAROITUS

- ▶ Irrota kaikki vedessä olevat sähkölaitteet sähköverkosta ennen kuin kosketat veteen. Muutoin sähköisku voi aiheuttaa vakavan vamman tai kuoleman.
- ▶ Tätä laitetta saavat käyttää yli 8-vuotiaat lapset, sekä henkilöt, joiden fyysiset, aistimelliset tai henkiset kyvyt ovat vähentyneet tai joilla ei ole tarvittavaa kokemusta ja tietoa, vain valvonnan alaisina ja kun heille on annettu opastusta laitteen turvallisesta käytöstä ja kun he ymmärtävät laitteen käytöstä mahdollisesti seuraavat vaarat. Lapset eivät saa leikkiä laitteella. Puhdistus ja käyttäjän suorittama huolto eivät saa tapahtua lasten toimesta ilman valvontaa.

Turvaohjeet

Sähköliitäntä

- Ulkotiloissa tapahtuvaa sähköasennusta koskevat erityiset määräykset. Sähköasennuksen saa suorittaa vain sähköalan ammattilainen.
 - Sähköalan ammattilaisella on ammattikoulutuksen, tietojen ja kokemusten ansiosta pätevyys suorittaa ulkotiloissa tapahtuvia sähköasennuksia. Hän voi tunnistaa mahdolliset vaarat ja ottaa huomioon maakohtaiset normit, määräykset ja säädökset.
 - Jos sinulla on kysymyksiä, käänny sähköalan ammattilaisen puoleen.
- Yhdistä laite vain määräysten mukaisesti asennettuun pistorasiaan. Laite on varmistettava vikavirtasuojalaitteella, jonka nimellisvikavirta on enintään 30 mA.
- Laitteen saa yhdistää vain silloin, kun laitteen ja virransyötön sähkötiedot vastaavat toisiaan.
- Pidennysjohtojen ja virranjakajien (esim. pistorasiarimojen) on oltava ulkokäyttöön sopivia (roiskevedeltä suojattuja).
- Aseta muuntaja paikoilleen vähintään 2 m:n turvataäisyydelle vedestä.
- Pistoliitännät on suojattava kosteudelta.

Turvallinen käyttö

- Laitetta ei saa käyttää, jos sähköjohdot tai kotelo ovat vaurioituneet.
- Hävitä laite, jos sen verkkoliitäntäjohto on vaurioitunut. Verkkoliitäntäjohtoa ei voi vaihtaa.
- Aseta kaapelit siten, että ne ovat suojassa vaurioilta ja siten, että kukaan ei voi kompastua niihin.
- Laitetta ei saa kantaa tai vetää sähköjohdosta.
- Älä koskaan tee laitteeseen teknisiä muutoksia.
- Laitteen kotelon tai siihen kuuluvat osat saa avata vain silloin, kun tässä käyttöohjeessa nimenomaisesti kehoitetaan näin tekemään.
- Käytä laitteessa vain alkuperäisiä varaosia tai lisävarusteita.
- Älä katso koskaan suoraan laitteen valolähteeseen.
- Käytä laitetta vain toimitukseen sisältyvän muuntajan kanssa.

Määräystenmukainen käyttö

Käytä tässä käyttöohjeessa kuvattua tuotetta ainoastaan seuraavasti:

- Käyttö vain vedellä veden lämpötilan ollessa +4 °C ... +35 °C.
- Teknisiä tietoja noudattaen.

Tuotekuvaus

Yleiskatsaus

<input type="checkbox"/> A	Waterfall Illumination 30, 60, 90	Määrä
1	valokisko	1 kpl
2	pidike, vasen, oikea	2 kpl
3	liitäntäjohto	1 kpl
4	muuntaja	1 kpl

Ominaisuudet

Waterfall Illumination 30, 60, 90 mahdollistaa sopivasti mitoitettun keinotekoisen vesiputouksen alkukohdan valaistuksen lämpimällä valkoisella valolla.

Asennus

OHJE

Laitte rikkoutuu, jos sitä käytetään himmentimellä. Se sisältää herkkiä sähköosia.

- Laitetta ei saa yhdistää himmennettävään virransyöttöön.

Toimit näin:

B, C

1. Työnnä pidikkeet valokiskoon.
 - Älä sekoita oikeita ja vasempia pidikkeitä toisiinsa.
2. Aseta valokisko ylhäältä päin vesiputouksen lähdealustalle. Kiinnitä huomiota siihen, että pidikkeet ovat oikein lähdealustassa.
3. Aseta muuntaja paikoilleen vähintään 2 m:n turvaetäisyydelle vedestä.
4. Yhdistä laitteen liitäntäjohto turvamuuntajaan.

Käyttöönotto

Laitteen kytkeminen päälle: Työnnä muuntajan verkkopistoke pistorasiaan. Laitte kytkeytyy heti päälle.

Laitteen kytkeminen pois päältä: Irrota muuntajan verkkopistoke.

Puhdistus ja huolto

VAROITUS

Vakavat tai hengenvaaralliset vammat mahdollisia sähköiskun johdosta.

- ▶ Irrota kaikki vedessä olevat sähkölaitteet sähköverkosta ennen kuin kosketat veteen.
- ▶ Erota laite sähköverkosta ennen töiden aloittamista laitteella.

Laitteen puhdistus

Puhdista laite tarvittaessa kirkkaalla vedellä ja pehmeällä sienellä tai liinalla.

- Varmista, ettei laitteeseen pääse kosteutta.

Laite ei kestä pakkasta. Se on irrotettava ja säilytettävä varastossa, jos lämpötilan ennustetaan laskevan alle nollan.

Laitteen oikeanlainen varastointi:

- Puhdista laite perusteellisesti.
- Tarkasta laite vaurioiden varalta ja vaihda tarvittaessa vaurioituneet osat.
- Laite on varastoitava kuivassa ja jäätymiseltä suojatussa paikassa.

Häiriöiden korjaaminen

Häiriö	Syy	Korjaus
LEDit eivät pala	verkköjännite puuttuu	tarkasta verkkojännite tarkasta virransyöttöjohdot
	virransyöttöjohto viallinen	vaihda vastaava laite
	muuntaja viallinen	vaihda muuntaja
	valokisko viallinen	vaihda laite

Kuluvat osat

- Lamppu

Hävittäminen

OHJE



Tätä laitetta ei saa hävittää talousjätteiden mukana.

- ▶ Hävitä UVC-lamppu ja laite viemällä se tätä tarkoitusta varten olevaan jätehuoltopisteeseen.
- ▶ Tee laite tätä ennen käyttökelvottomaksi leikkaamalla kaapelit poikki.

Eredeti útmutató. Az útmutató a készülékhez tartozik, és a készülék továbbadásakor szintén mindig tovább kell vele adni.

FIGYELMEZTETÉS

- ▶ Mielőtt a vízbe nyúlnak, feszültségmentesítse a vízben található összes elektromos készüléket. Ellenkező esetben áramütés okozta halálos vagy súlyos sérülések veszélye áll fenn.
- ▶ A jelen készüléket 8 évesnél idősebb gyermekek, valamint csökkent fizikai, érzékszervi vagy mentális képességű, ill. hiányos tapasztalattal és megfelelő tudással rendelkező személyek akkor kezelhetik, ha felügyelet alatt állnak, vagy a készülék biztonságos használata vonatkozásában eligazításban részesültek, és megértették az ebből eredő veszélyeket. Gyermekek nem játszhatnak a készülékkel. Tisztítást és a felhasználó által végzendő karbantartási munkákat nem végezhetnek olyan gyermekek, akik nem állnak felügyelet alatt.

Biztonsági útmutatások

Elektromos csatlakoztatás

- A kültéren történő villamossági szerelésre speciális előírások érvényesek. A villamossági szerelést csak villamossági szakember végezheti.
 - A villamossági szakember szakmai végzettsége, ismeretei és tapasztalatai alapján megfelelő szakképzettséggel rendelkezik, és végezhet kültéren villamossági szerelést. Képes felismerni a lehetséges veszélyeket és figyelembe veszi a regionális és nemzeti szabványokat, előírásokat és rendelkezéseket.
 - Kérdések és problémák esetén forduljon villamossági szakemberhez.
- A készüléket csak előírászerűen telepített dugaszolóaljzatról működtesse. A készüléket 30 mA névleges áramerősségű hibaáram-védelemmel kell ellátni.
- Csak akkor csatlakoztassa a készüléket, ha a készülék és az áramellátás elektromos adatai megegyeznek.
- A hosszabbító vezetékeknek és elosztóknak (pl. elosztósáv) alkalmasnak kell lenniük szabadban történő használatra (fröccsenő víz elleni védelem).
- A transzformátort a víztől legalább 2m-es biztonságos távolságban felállítani.
- Óvja a dugós csatlakozókat a nedvességtől.

Biztonságos üzemeltetés

- Ne használja a készüléket, sérült elektromos vezetékek vagy a burkolat sérülése esetén.
- A készüléket selejtezze le, ha megsérül a hálózati csatlakozóvezetéke. A hálózati csatlakozóvezetéket nem lehet kicserélni.
- A vezetékeket sérülésveszélytől védetten fektesse le úgy, hogy senki ne eshessen el bennük.
- Ne hordozza vagy húzza a készüléket az elektromos csatlakozóvezetékénél fogva!
- Soha ne végezzen műszaki változtatásokat a készüléken.
- Csak akkor nyissa fel a készülék vagy a hozzá tartozó részek házát, ha erre a jelen útmutató kifejezetten felszólítja.
- Kizárólag eredeti pótalkatrészeket és tartozékokat használjon.
- Soha ne nézzen a közvetlenül a berendezés fényforrásába.
- A készüléket csak a szállított transzformátorral üzemeltesse.

Rendeltetésszerű használat

A jelen útmutatóban leírt terméket kizárólag a következők szerint használja:

- Üzemeltetés csak vízzel, +4 °C és +35 °C közötti víz hőmérséklet esetén.
- A műszaki adatok betartása mellett.

Termékleírás

Áttekintés

<input type="checkbox"/> A	Waterfall Illumination 30, 60, 90	Darabszám
1	fénysín	1 DB
2	tartó, jobb, bal	2 DB
3	csatlakozó vezeték	1 DB
4	transzformátor	1 DB

Tulajdonságok

Waterfall Illumination 30, 60, 90 megfelelő méretezésű mesterséges vízesés forrásának meleg fehér fényvel történő megvilágítását teszi lehetővé.

Telepítés

TUDNIVALÓ:

A készülék tönkremegy, ha szabályozóval üzemeltetik. Érzékeny elektromos alkatrészeket tartalmaz.

- ▶ Tilos a készüléket fokozatmentesen állítható áramforrásra kapcsolni.

Ez az alábbiak szerint végezhető el:

B, C

1. Illessze a tartókat a fénysínre.
 - Ne cserélje fel a jobb és bal oldali tartókat.
2. Helyezze a fénysínt felülről a vízesés forrásába. Ügyeljen arra, hogy a tartók megfelelően illeszkedjenek a forrásba.
3. A transzformátort a víztől legalább 2m-es biztonságos távolságban felállítani.
4. Kösse össze a készülék csatlakozó vezetékét a biztonsági transzformátorral.

Üzembe helyezés

A berendezés bekapcsolása: Csatlakoztassa az áramátalakító hálózati csatlakozóját az aljzathoz. A készülék azonnal bekapcsol.

A berendezés kikapcsolása: Áramátalakító hálózati csatlakozó kihúzása.

Tisztítás és karbantartás

FIGYELMEZTETÉS

Áramütés okozta halálos vagy súlyos sérülések lehetősége áll fenn!

- ▶ Mielőtt a vízbe nyúl, csatlakoztassa le az áramhálózatról a vízben található összes elektromos készüléket.
- ▶ A készüléken végzett munka megkezdése előtt csatlakoztassa le a készüléket az áramhálózatról.

A készülék tisztítása

A készüléket szükség esetén tiszta vízzel és puha kefével vagy ruhával tisztítsa meg.

- Ügyeljen arra, hogy ne jusson nedvesség a készülékbe.

A készülék nem fagyálló, és várható fagy esetén le kell szerelni és megfelelően el kell tárolni.

Így tárolja helyesen a készüléket:

- Alaposan tisztítsa meg a készüléket.
- Ellenőrizze a készüléket a sérülések szempontjából, és szükség esetén cserélje ki a sérült alkatrészeket.
- A szivattyút szárazon, fagymentes helyen kell tárolni.

Hibaelhárítás

Üzemzavar	Ok	Megoldás
A LED-ek nem világítanak.	Hiányzik a hálózati feszültség.	Ellenőrizze a hálózati feszültséget. Ellenőrizze a betápláló vezetékeket.
	A betápláló vezeték hibás.	Cserélje ki a hozzá tartozó készüléket.
	A transzformátor hibás.	Cserélje ki a transzformátort.
	A fénysín hibás.	Cserélje ki a készüléket

Kopóalkatrészek

- Izzó

Megsemmisítés

TUDNIVALÓ:



A készüléket nem szabad háztartási hulladékként ártalmatlanítani.

- ▶ Az UVC-lámpát és a készüléket a kijelölt visszavételi helyeken adja le.
- ▶ A kábel levágásával tegye használhatatlanná a készüléket.

Oryginalna instrukcja. Instrukcja przynależy do urządzenia i wraz z nim musi zostać przekazana kolejnym użytkownikom.

! OSTRZEŻENIE

- ▶ **Przed włożeniem rąk do wody należy odłączyć od sieci prądowej wszystkie urządzenia elektryczne znajdujące się w wodzie. W przeciwnym razie grożą ciężkie obrażenia a nawet śmiertelne w wyniku porażenia prądem.**
- ▶ **Urządzenie może być używane przez dzieci od 8 lat i ponadto przez osoby o ograniczonych fizycznych i umysłowych zdolnościach, albo nie posiadających niezbędnego doświadczenia i wiedzy, gdy będą one pod nadzorem osoby odpowiedzialnej za bezpieczeństwo użytkownika tego urządzenia lub zostaną odpowiednio przez nią poinstruowane i poinformowane o wynikających stąd zagrożeniach. Dzieciom zabrania się zabawy z tym urządzeniem. Czyszczenie ani czynności serwisowe użytkownika nie mogą być wykonywane przez dzieci bez nadzoru osoby dorosłej.**

Przepisy bezpieczeństwa

Przylącze elektryczne

- W stosunku do instalacji elektrycznych na zewnątrz budynków obowiązują specjalne przepisy. Wykonanie instalacji elektrycznej jest dozwolone tylko specjalistom elektrykom.
 - Specjalistą elektrykiem jest osoba, która w oparciu o swoje wykształcenie, wiedzę i doświadczenie jest uprawniona do wykonania instalacji elektrycznych na zewnątrz budynków. Ponadto potrafi rozpoznać możliwe zagrożenia i przestrzega regionalnych i krajowych norm, przepisów i zarządzeń.
 - W przypadku pytań i problemów należy zwrócić się do specjalisty elektryka.
- Urządzenie może być podłączane tylko do prawidłowo zainstalowanego gniazdka. Urządzenie musi być zabezpieczone poprzez urządzenie ochronne prądowe, ze znamionowym prądem upływowym wynoszącym maksymalnie 30 mA.
- Urządzenie podłączyć tylko wtedy, gdy parametry elektryczne urządzenia i zasilania energią są zgodne.
- Przedłużacze przewodów i rozdzielacze prądu (np. listwy z gniazdkami) muszą być przeznaczone do użytkowania na wolnym powietrzu (zabezpieczone przed rozpryskami wody).
- Transformator należy ustawiać w bezpiecznym odstępnie, wynoszącym co najmniej 2 m od wody.
- Chronić złącza wtykowe przed wilgocią.

Bezpieczna eksploatacja

- Nie używać tego urządzenia, gdy przewody elektryczne lub obudowa są uszkodzone.
- Jeśli kabel zasilający urządzenia jest uszkodzony, należy je zutilizować. Kabla zasilającego nie można wymienić.
- Przewody należy układać w sposób zabezpieczający je przed uszkodzeniami i tak, żeby uniknąć możliwości porażenia się o nie.
- Nie podnosić ani nie ciągnąć urządzenia za przewód elektryczny.
- Nigdy nie dokonywać przeróbek technicznych urządzenia na własną rękę.
- Obudowę urządzenia oraz należących do niego elementów wolno otworzyć tylko wtedy, gdy jest to wyraźnie zalecane w instrukcji.
- Należy stosować tylko oryginalne części zamienne i akcesoria.
- Nigdy nie patrzeć bezpośrednio w źródło światła emitowanego przez urządzenie.
- Urządzenia należy używać tylko transformatorem dostarczanym w zestawie.

Zastosowanie zgodne z przeznaczeniem

Wyrób opisywany w niniejszej instrukcji należy użytkować wyłącznie w następujący sposób:

- Eksploatacja tylko przy temperaturze wody w zakresie od +4 °C do +35 °C.
- W warunkach zgodnych z danymi technicznymi.

Opis produktu

Przegląd

<input type="checkbox"/> A	Waterfall Illumination 30, 60, 90	Ilość
1	Szyna świetlna	1 szt.
2	Uchwyt, prawy, lewy	2 szt.
3	Kabel przyłączeniowy	1 szt.
4	Transformator	1 szt.

Właściwości

Waterfall Illumination 30, 60, 90 służy do oświetlania ciepłym, białym światłem sztucznego wodospadu o odpowiednich wymiarach. Oświetlane jest miejsce, w którym wodospad się rozpoczyna.

Instalacja

WSKAZÓWKA

Urządzenie ulegnie zniszczeniu, gdy zostanie podłączone do ściemniacza. Ono zawiera wrażliwe podzespoły elektryczne.

- ▶ Nie podłączać urządzenia do zasilania z regulacją napięcia.

Należy postępować w sposób następujący:

B, C

1. Zamocować uchwyty na szynie świetlnej.
 - Nie należy pomylić prawej i lewej strony uchwytów.
2. Szynę świetlną włożyć od góry do koryta wodospadu. Zwrócić uwagę, aby uchwyty były prawidłowo umieszczone w korycie.
3. Transformator należy ustawiać w bezpiecznym odstępnie, wynoszącym co najmniej 2 m od wody.
4. Przewód przyłączeniowy urządzenia podłączyć do transformatora zabezpieczającego.

Rozruch

Włączanie urządzenia: Wtyczkę sieciową transformatora włożyć w gniazdo wtykowe. Urządzenie włącza się natychmiast.

Wyłączanie urządzenia: Wyjąć wtyczkę sieciową transformatora.

Czyszczenie i konserwacja

OSTRZEŻENIE

Możliwość odniesienia ciężkich obrażeń i śmierci w wyniku porażenia prądem elektrycznym.

- ▶ Przed włożeniem rąk do wody należy odłączyć od sieci wszystkie urządzenia elektryczne znajdujące się w wodzie.
- ▶ Przed przystąpieniem do prac przy urządzeniu należy odłączyć urządzenie od sieci.

Czyszczenie urządzenia

W razie potrzeby oczyścić urządzenie czystą wodą i miękką gąbką lub ściereczką.

- Należy uważać, aby do urządzenia nie przedostała się wilgoć.

Urządzenie nie jest zabezpieczone na wypadek mrozu i musi zostać wymontowane najpóźniej przed zapowiadany mrozem.

Prawidłowe przechowywanie urządzenia:

- Dokładnie wyczyścić urządzenie.
- Skontrolować urządzenie pod kątem uszkodzeń i w razie potrzeby wymienić uszkodzone elementy.
- Urządzenie należy przechowywać w miejscu suchym i nienarażonym na działanie mrozu.

Usuwanie usterek

Usterka	Przyczyna	Środki zaradcze
Kontrolki nie świecą się	Brak napięcia sieciowego	Sprawdzić napięcie sieciowe Skontrolować przewody
	Uszkodzony przewód doprowadzający	Wymienić określone urządzenie
	Uszkodzony transformator	Wymienić transformator
	Uszkodzona fotokomórka	Wymienić urządzenie

Części ulegające zużyciu

- Żarówka

Usuwanie odpadów

WSKAZÓWKA



Urządzenia nie wolno wyrzucać do pojemnika na odpady komunalne.

- ▶ Lampę UVC i urządzenie należy oddać w wyznaczonym punkcie zbiórki surowców wtórnych.
- ▶ Przed przystąpieniem do utylizacji należy odciąć przewód zasilający urządzenia.

Původní návod. Návod je součástí přístroje a musí být předán případnému dalšímu uživateli společně s přístrojem.

VAROVÁNÍ

- ▶ Dříve než sáhnete do vody, odpojte všechny elektrické přístroje od elektrického proudu. V opačném případě hrozí vážné nebo smrtelné úrazy následkem zasažení elektrickým proudem.
- ▶ Tento přístroj smí používat děti od 8 let a osoby se sníženými tělesnými, sensorickými nebo mentálními schopnostmi nebo s nedostatečnými zkušenostmi a znalostmi pouze v případě, že jsou pod dohledem, nebo že jsou poučeny o bezpečném používání přístroje a chápou nebezpečí, která z tohoto použití vyplývají. Děti si nesmí s přístrojem hrát. Čištění a uživatelská údržba nesmí být prováděna dětmi bez dozoru.

Bezpečnostní pokyny

Elektrická přípojka

- Na elektroinstalaci ve venkovním prostředí se vztahují zvláštní předpisy. Elektroinstalaci smí provést výhradně elektrikář.
 - Elektrikář má z důvodu svého odborného vzdělání, znalostí a zkušeností kvalifikaci a smí provádět elektroinstalační práce ve venkovním prostředí. Elektrikář dokáže rozpoznat možná rizika a zajistí dodržení místních a národních norem, předpisů a ustanovení.
 - S případnými otázkami a potížemi se obraťte na kvalifikovaného elektrikáře.
- Přístroj připojujte pouze do zásuvky instalované v souladu s předpisy. Přístroj musí být zajištěn pomocí ochranného zařízení chybného proudu s reakčním proudem maximálně 30 mA.
- Přístroje zapojte pouze tehdy, shodují-li se elektrické údaje přístroje s dostupným napájením.
- Prodlužovací vedení a elektrický rozvaděč (např. zásuvkový systém) musí být určeny k užití ve venkovním prostředí (odstříkující voda).
- Trafo musí být instalováno v bezpečné vzdálenosti minimálně 2 m od vody.
- Chraňte konektorové spoje před vlhkostí.

Bezpečný provoz

- Nepoužívejte přístroj, pokud jsou poškozeny elektrické vodiče nebo kryt.
- Nepoužívejte přístroj, pokud je jeho přívodní kabel poškozený. Přívodní kabel nelze vyměnit.
- Pokládejte vodiče tak, aby byly chráněny před poškozením a nikdo o ně nemohl zakopnout.
- Přístroj nepřenášejte ani netahejte za elektrické vodiče.
- Nikdy neprovádějte technické změny na přístroji.
- Otvírejte kryt přístroje nebo příslušné díly pouze za předpokladu, že jste k tomu vysloveně vyzváni v návodu.
- Používejte pouze originální náhradní díly a příslušenství.
- Nikdy se nedívejte přímo do světelného zdroje přístroje.
- Přístroj provozujte pouze s trafem obsaženým v dodávce.

Použití v souladu s určeným účelem

Výrobek, popsáný v tomto návodu, použijte pouze následujícím způsobem:

- Provoz pouze s vodou při teplotě vody +4 °C ... +35 °C.
- Při dodržení technických údajů.

Popis výrobku

Přehled

<input type="checkbox"/> A	Waterfall Illumination 30, 60, 90	Počet
1	Světelná lišta	1 KS
2	Držák, vpravo, vlevo	2 KS
3	Přípojné vedení	1 KS
4	Transformátor	1 KS

Vlastnosti

Waterfall Illumination 30, 60, 90 umožňuje osvětlení začátku vhodně dimenzovaného umělého vodopádu teplým bílým světlem.

Instalace

UPOZORNĚNÍ

Přístroj se zničí, pokud se bude provozovat se stmívačem. Obsahuje citlivé elektrické součásti.

► Přístroj nepřipojujte ke stmívatelnému zdroji proudu.

Postupujte následovně:

B, C

1. Nasuňte držáky na světelnou lištu.
 - Nezaměňte pravé a levé držáky.
2. Položte světelnou lištu shora do lože pramenu vodopádu. Dbejte na to, aby držáky seděly správně v loži pramenu.
3. Trafo musí být instalováno v bezpečné vzdálenosti minimálně 2 m od vody.
4. Připojovací vedení přístroje spojte s bezpečnostním transformátorem.

Uvedení do provozu

Zapnutí přístroje: Zasuňte zástrčku trafo do zásuvky. Přístroj se okamžitě zapne.

Vypnutí přístroje: Vytáhněte zástrčku trafo ze zásuvky.

Čištění a údržba

! VAROVÁNÍ

Může dojít k vážnému zranění nebo usmrcení elektrickým proudem.

- ▶ Dříve než sáhnete do vody, odpojte všechny elektrické přístroje od elektrické sítě.
- ▶ Před zahájením práce na přístroji jej odpojte od elektrické sítě.

Čištění zařízení

V případě potřeby přístroj vyčistěte čistou vodou a měkkou houbou nebo utěrkou.

- Dbejte proto na to, aby do přístroje nevnikla voda.

Přístroj není odolný proti mrazu a pokud lze očekávat mrazivé počasí, musí být odinstalován a uložen.

Správné uskladnění přístroje:

- Vyčistěte důkladně přístroj.
- Přístroj zkontrolujte, zda není poškozený a případně vyměňte poškozené díly.
- Přístroj osušte a uskladněte chráněný před mrazem.

Odstraňování poruch

Porucha	Příčina	Odstranění
LED nesvítí	Chybí síťové napětí	Zkontrolujte síťové napětí Zkontrolujte přívodní vedení
	Přívodní vedení vadné	Vyměňte příslušný přístroj
	Trafo vadné	Vyměňte trafo
	Světelná lišta vadná	Vyměňte přístroj

Súčasti podliehajúce opotrebeniu

- Žárovka

Likvidace

UPOZORNĚNÍ



Toto zařízení nesmí být likvidováno společně s komunálním odpadem.

- ▶ Zářivku UVC a přístroj likvidujte pouze prostřednictvím k tomu určeného sběrného systému.
- ▶ Předtím znemožněte další použití přístroje odříznutím kabelů.

Originálny návod. Návod patrí k prístroju a musí sa odovzdať ďalej spolu s ním.

VÝSTRAHA

- ▶ Odpojte všetky elektrické prístroje vo vode od elektrickej siete, skôr ako sahnete do vody. V opačnom prípade hrozia ťažké zranenia alebo smrť elektrickým prúdom.
- ▶ Tento prístroj môžu používať deti staršie ako 8 rokov a osoby so zníženými fyzickými, zmyslovými alebo mentálnymi schopnosťami alebo s nedostatočnými skúsenosťami a znalosťami, keď sú pod dohľadom alebo boli poučené o bezpečnom používaní prístroja a pochopili nebezpečenstvá, ktoré z toho vyplývajú. Deti sa s prístrojom nesmú hrať. Deti nesmú vykonávať čistenie a používateľskú údržbu.

Bezpečnostné pokyny

Prípojka elektrickej energie

- Pre elektrickú inštaláciu vo vonkajšej oblasti platia osobitné predpisy. Elektrickú inštaláciu smie vykonať len kvalifikovaný elektrikár.
 - Kvalifikovaný elektrikár je kvalifikovaný na základe svojho odborného vzdelania, poznatkov a skúseností a smie vykonávať elektrickú inštaláciu vo vonkajšej oblasti. Dokáže rozpoznať možné nebezpečenstvá a dodržiavať regionálne a vnútroštátne normy, predpisy a ustanovenia.
 - Pri otázkach a problémoch sa obráťte na kvalifikovaného elektrikára.
- Prevádzkujte prístroj len na zásuvke, inštalovanej podľa predpisov. Prístroj musí byť zabezpečený ochranným zariadením proti chybnému prúdu s nameraným chybným prúdom, ktorý nie je väčší než 30 mA.
- Prístroj pripájajte iba vtedy, ak sa zhodujú elektrické údaje prístroja a napájania elektrickým prúdom.
- Predlžovacie rozvody a rozdeľovač prúdu (napr. lišty so zásuvkami) musia byť vhodné na používanie v vonku (chránené pred striekajúcou vodou).
- Transformátor osadzte v bezpečnostnej vzdialenosti min. 2 m od vody.
- Zástrčkové spoje chráňte pred vlhkosťou.

Bezpečná prevádzka

- Nepoužívajte prístroj, ak sú elektrické vedenia alebo kryty poškodené.
- Prístroj vyhodte, ak je sieťový napájací kábel poškodený. Vedenie pre pripojenie do siete nie je možné vymeniť.
- Vedenia pokladajte tak, aby boli chránené pred poškodeniami a aby o ne nemohol nikto zakopnúť.
- Prístroj nenoste ani neťahajte za elektrické vedenie.
- Nikdy na prístroji nevykonávajte technické zmeny.
- Kryt prístroja a príslušných dielov otvárajte len vtedy, ak je to výslovne uvedené v tomto návode.
- Používajte len originálne náhradné diely príslušenstvo.
- Nikdy sa nepozrite priamo do svetelného zdroja prístroja.
- Prevádzkujte zariadenie len transformátorom, ktorý ste obdržali spolu s dodávkou.

Použitie v súlade s určeným účelom

Výrobok opísaný v tomto návode používajte výlučne týmto spôsobom

- Prevádzka iba s vodou pri teplote vody +4 °C ... +35 °C.
- Pri dodržiavaní technických údajov.

Popis výrobku

Prehľad

<input type="checkbox"/> A	Waterfall Illumination 30, 60, 90	Počet
1	Svetelná lišta	1 KS
2	Držiak, pravý, ľavý	2 KS
3	Pripojovacie vedenie	1 KS
4	Transformátor	1 KS

Vlastnosti

Waterfall Illumination 30, 60, 90 umožňuje teplým bielym svetlom osvetliť začiatok vhodne dimenzovaného umelého vodopádu.

Inštalácia

UPOZORNENIE

Prístroj sa zničí ak sa prevádzkuje s regulátorom. Obsahuje citlivé elektrické súčiastky.

- ▶ Nepripájajte prístroj k zdroju prúdu s regulovateľnou intenzitou napájania.

Postupujte nasledovne:

B, C

1. Na svetelnú lištu nasuňte držiaky.
 - Nezameňte držiaky vpravo a vľavo.
2. Svetelnú lištu položte zhora do zdrojového koryta vodopádu. Dbajte na to, aby boli držiaky správne uložené v zdrojovom koryte.
3. Transformátor osadte v bezpečnostnej vzdialenosti min. 2 m od vody.
4. Pripojovacie vedenie prístroja spojte s bezpečnostným transformátorom.

Uvedenie do prevádzky

Zapnutie prístroja: Sieťovú zástrčku transformátora zastrčte do zásuvky. Prístroj sa okamžite zapne.

Vypnutie prístroja: Vytiahnite sieťovú zástrčku transformátora zo zásuvky.

Čistenie a údržba

VÝSTRAHA

Možné sú ťažké poranenia alebo smrť v dôsledku zásahu elektrickým prúdom.

- ▶ Odpojte všetky elektrické prístroje vo vode od elektrickej siete, skôr ako siahnete do vody.
- ▶ Odpojte prístroj od elektrickej siete, skôr ako začnete s prácami na prístroji.

Čistenie prístroja

Prístroj v prípade potreby očistite čistou vodou a mäkkou hubkou alebo handrou.

- Dbajte na to, aby do prístroja nevnikla vlhkosť.

Zariadenie nie je mrazuvzdorné a pri očakávanom mraze sa musí odinštalovať a uskladniť.

Zariadenie sa skladuje nasledovne:

- Prístroj dôkladne vyčistite.
- Skontrolujte, či nie je prístroj poškodený a poškodené diely vymeňte.
- Prístroj skladujte v suchu a chráňte pred mrazom.

Odstráňte poruchu

Porucha	Príčina	Náprava
LED nesvietia	Chýba sieťové napätie	Skontrolujte sieťové napätie Skontrolujte prírodné vedenia
	Chybné prírodné vedenie	Vymeňte príslušný prístroj
	Chybný transformátor	Vymeňte transformátor
	Chybná svetelná lišta	Vymeňte prístroj

Súčasti podliehajúce opotrebeniu

- Žiarovka

Likvidácia

UPOZORNENIE



Tento prístroj sa nesmie likvidovať spolu s domovým odpadom.

- ▶ UVC žiarovku a prístroj zlikvidujte prostredníctvom určeného systému na spätný odber.
- ▶ Prístroj znefunkčnite prerezaním kábla.

Originalna navodila. Navodila spadajo k napravi in morajo biti ob predaji naprave drugi osebi posredovana naprej.

OPOZORILO

- ▶ Vse električne naprave in instalacije izključite iz električnega omrežja, preden sežete v vodo. Drugače lahko pride do hudih telesnih poškodb ali smrti zaradi električnega udara.
- ▶ To napravo lahko uporabljajo otroci, stari 8 let in več, ter osebe z zmanjšanimi telesnimi, zaznavnimi ali psihičnimi sposobnostmi ali osebe s pomanjkanjem izkušenj in znanja, če so pri tem pod nadzorom ali so bile seznanjene z varno uporabo naprave in razumejo posledične nevarnosti. Otroci se ne smejo igrati z napravo. Čiščenja in uporabniškega vzdrževanja ne smejo izvajati otroci, ki so brez nadzora.

Varnostna navodila

Priključitev na električno omrežje

- Za zunanjo električno inštalacijo veljajo posebni predpisi. Električno inštalacijo lahko izvede samo električar.
 - Električar je zaradi svoje strokovne izobrazbe, znanja in izkušenj kvalificiran, da izvaja zunanje električne inštalacije. Prepozna lahko možne nevarnosti ter upošteva regionalne in nacionalne standarde, predpise in določila.
 - Če imate kakršnakoli vprašanja in probleme, se obrnite na strokovnjaka.
- Napravo je dovoljeno povezati le v instalirano vtičnico, ki je v skladu s predpisi. Napravo morate zavarovati z varovalno napravo za okvarni tok z odmero okvarnega toka maksimalno 30 mA.
- Priključitev naprave je dovoljena le, če se električni podatki naprave ujemajo s podatki električnega napajanja.
- Podaljšek napeljave in električni delilnik (npr. razdelilniki z več vtičnicami) morata biti primerna za uporabo na prostem (zaščiten pred škropljenjem).
- Transformator namestite z varnostno razdaljo vsaj 2 m od vode.
- Vtično povezavo zaščitite pred vlago.

Varna uporaba

- Naprave ne uporabljajte, če so električni kabli ali ohišje poškodovani.
- Napravo odstranite, če je omrežni priključni vod poškodovan. Omrežnega priključnega voda ni možno zamenjati.
- Vode polagajte tako, da so zaščiteni pred poškodbami in da nihče ne more pasti čez njih.
- Naprave ni dovoljeno prenašati ali je vleči za omrežni priključni kabel.
- Naprave v nobenem primeru ni dovoljeno tehnično spreminjati.
- Ohišje naprave ali pripadajočih delov odpirajte samo, če ste v teh navodilih izrecno pozvani k temu.
- Uporabljajte le originalne nadomestne dele in opremo.
- V nobenem primeru ni dovoljeno gledati neposredno v vir svetlobe na napravi.
- Napravo poganjate samo s transformatorjem, ki ga vsebuje dobavljena pošiljka.

Pravilna uporaba

Izdelek, opisan v tem priročniku, uporabljajte le na naslednji način:

- Delovanje samo z vodo je možno pri temperaturi vode od +4 °C do +35 °C.
- Ob upoštevanju tehničnih podatkov.

Opis izdelka

Pregled

<input type="checkbox"/> A	Waterfall Illumination 30, 60, 90	Število
1	Svetlobna letev	1 kos
2	Držalo, desno levo	2 kos
3	Priključni kabel	1 kos
4	Transformator	1 kos

Lastnosti

Waterfall Illumination 30, 60, 90 omogoča osvetljevanje umetnega slapa ustrežajočih mer s toplo belo svetlobo.

Namestitev

NASVET

Naprava bo uničena, če jo boste uporabljali s senčnikom. Vsebuje občutljive električne sestavne dele.

► Naprave ne smete priključiti v senčni priključek.

Postopek je naslednji:

B, C

1. Držala natakните na svetlobno letev.
 - Ne zamenjajte desnega in levega držala.
2. Svetlobno letev položite v strugo izvira slapa. Pazite, da bosta držali pravilno nameščeni v strugo izvira.
3. Transformator namestite z varnostno razdaljo vsaj 2 m od vode.
4. Priključni kabel naprave povežite z varnostnim transformatorjem.

Zagon

Vklop naprave: Vtaknite omrežni vtič transformatorja v vtičnico. Naprava se takoj vklopi.

Izklop naprave: Izvlecite omrežni vtič transformatorja.

Čiščenje in vzdrževanje

! OPOZORILO

Možne so hude poškodbe ali smrt zaradi električnega udara.

- ▶ Vse električne naprave v vodi izklopite iz električnega omrežja, preden sežete v vodo.
- ▶ Ločite napravo iz električnega omrežja, preden začnete z deli na napravi.

Čiščenje naprave

Napravo po potrebi čistite s čisto vodo in mehko gobo ali krpo.

- Bodite pozorni na to, da v napravo ne bo zašla vlaga.

Naprava ni zaščiten pred zmrzaljo in jo je treba v primeru, da pričakujete zmrzal, odstraniti in shraniti.

Napravo pravilno skladiščite takole:

- Temeljito očistite napravo.
- Preverite napravo za poškodbe in po potrebi zamenjajte poškodovane dele.
- Napravo skladiščite na suhem mestu s temperaturo nad lediščem.

Odpravljanje motenj

Motnja	Vzrok	Odprava
Svetlobne diode ne svetijo	Ni omrežne napetosti	Preskusite omrežno napetost Preglejte napajalno napeljavo
	Kabel je okvarjen	zamenjajte zadevno napravo
	Okvarjen transformator	Zamenjajte transformator
	Svetlobna letev je okvarjena	Zamenjajte napravo

Deli, ki se obrabijo

- Žarnica

Odlaganje odpadkov

NASVET



Te naprave ne smete zavreči med gospodinjske odpadke.

- ▶ Odstranite UVC-žarnico in napravo skozi za to predviden sistem sprejemanja odpadkov.
- ▶ Pred tem naredite napravo neuporabno tako, da odrežete kabel.

Originalni priručnik. Priručnik je sastavni dio uređaja i potrebno ga je predati prilikom predaje uređaja.

UPOZORENJE

- ▶ Prije posezanja u vodu odvojite sve električne uređaje koji se nalaze u vodi od električne mreže. U suprotnom postoji mogućnost teških ozljeda ili smrti zbog električnog udara.
- ▶ Djeca starija od 8 godina i osobe sa smanjenim tjelesnim, osjetilnim ili psihičkim sposobnostima ili s nedovoljnim iskustvom i znanjem smiju rabiti ovaj uređaj ako su pod nadzorom ili ako su podučene o sigurnoj uporabu uređaja i razumiju opasnosti koje iz toga proizlaze. Djeca se ne smiju igrati uređajem. Djeca ne smiju obavljati čišćenje i korisničko održavanje bez nadzora.

Sigurnosne napomene

Električni priključak

- Za električnu montažu na otvorenom vrijede posebni propisi. Električnu montažu smije obavljati samo elektrotehnički stručnjak.
 - Elektrotehnički stručnjak je kvalificiran na temelju svoje stručne izobrazbe, znanja i iskustava i smije obavljati električnu montažu na otvorenom. On može prepoznati moguće opasnosti i pridržava se regionalnih i nacionalnih norma, propisa i odredaba.
 - Za sva pitanja i probleme obratite se elektrotehničkom stručnjaku.
- Priključite uređaj samo u propisno montiranu utičnicu. Uređaj mora biti zaštićen zaštitnom strujnom sklopkom s nazivnim struje kvara od maksimalno 30 mA.
- Priključite uređaj samo ako se električni podatci uređaja podudaraju s podacima opskrbe elektroenergijom.
- Produžni kabeli i strujni razdjelnici (npr. adapteri s više utičnica) moraju biti prikladni za vanjsku upotrebu (zaštićeni od prskanja vode).
- Transformator postaviti na sigurnosnoj udaljenosti od najmanje 2 m od vode.
- Zaštitite utične spojeve od vlage.

Siguran rad

- Ne rabite uređaj ako su električni vodovi ili kućište oštećeni.
- Ako se kabel za napajanje ošteti ređaj zbrinite u otpad. Kabel za napajanje ne može se zamijeniti.
- Položite vodove tako da su zaštićeni od oštećenja i da nitko ne može pasti preko njih.
- Ne nosite ili povlačite uređaj za električni vod.
- Nikada ne obavljajte tehničke izmjene na uređaju.
- Kućište uređaja ili pripadajućih dijelova otvarajte samo ako se u uputama to izričito zahtijeva.
- Uporabite samo originalne rezervne dijelove i pribor.
- Ne gledajte nikada izravno u izvor svjetla uređaja.
- Koristite uređaj samo sa isporučenim transformatorom.

Namjensko korištenje

U ovim uputama opisan proizvod upotrebljavajte isključivo kao što slijedi:

- Rad samo s vodom pri temperaturi od +4 °C do +35 °C.
- Uz pridržavanje tehničkih podataka.

Opis proizvoda

Pregled

<input type="checkbox"/> A	Waterfall Illumination 30, 60, 90	Količina
1	Svjetleća šipka	1 kom.
2	Držač, desni, lijevi	2 kom.
3	Priključni kabel	1 kom.
4	Transformator	1 kom.

Svojstva

Waterfall Illumination 30, 60, 90 omogućava osvjetljavanje prikladno dimenzioniranog umjetnog slapa na početku toplom bijelom svjetlosti.

Instalacija

NAPOMENA

Uređaj će se uništiti ako se koristi s prigušivačem. Sadrži osjetljive električne dijelove.

- ▶ Ne priključujte uređaj na električno napajanje s regulatorom.

Postupite na sljedeći način:

B, C

1. Utaknite držače na svjetleću šipku.
 - Nemojte zamijeniti desni i lijevi držač.
2. Svjetleću šipku položite odozgo u izvor slapa. Osigurajte da držači ispravno sjede na izvoru.
3. Transformator postaviti na sigurnosnoj udaljenosti od najmanje 2 m od vode.
4. Spojite priključni kabel uređaja sa sigurnosnim transformatorom.

Stavljanje u pogon

Uključivanje uređaja: Mrežni utikač transformatora utaknite u utičnicu. Uređaj se odmah uključuje.

Isključivanje uređaja: Mrežni utikač transformatora izvucite iz utičnice.

Čišćenje i održavanje

UPOZORENJE

Moguće su teške ozljede ili smrt zbog strujnog udara.

- ▶ Prije posezanja u vodu odvojite sve električne uređaje koji se nalaze u vodi od električne mreže.
- ▶ Odvojite uređaj od električne mreže prije nego što započnete s radovima na uređaju.

Čišćenje uređaja

Uređaj po potrebi očistite čistom vodom i mekom spužvom ili krpom.

- Pripazite da vlaga ne dospije u uređaj.

Uređaj nije zaštićen od zamrzavanja i mora se demontirati i uskladištiti prije očekivanog mraza.

Ispravno skladištenje uređaja:

- Temeljito očistite uređaj.
- Uređaj provjerite na oštećenja i zamijenite oštećene dijelove.
- Uređaj osušite i uskladištite na mjesto zaštićeno od mraza.

Otklanjanje neispravnosti

Neispravnost	Uzrok	Rješenje
Svjetleće diode ne svijetle.	Nema električnog napajanja.	Provjerite električno napajanje. Provjerite dovodne vodove.
	Neispravan dovodni vod.	Zamijenite odgovarajući dio.
	Neispravan transformator.	Zamijenite transformator.
	Neispravna svjetleća šipka.	Zamijenite uređaj

Potrošni dijelovi

- Žarulja

Zbrinjavanje

NAPOMENA



Ovaj uređaj ne smije se baciti u kućni otpad.

- ▶ Odložite UVC svjetiljku i uređaj na otpad putem predviđenog sustava preuzimanja otpada.
- ▶ Onesposobite uređaj odsijecanjem kabela.

Traducerea instrucțiunilor originale Instrucțiunile aparțin aparatului și trebuie predate întotdeauna în cazul în care aparatul este remis.

AVERTIZARE

- ▶ **Deconectați de la rețeaua electrică toate aparatele electrice din apă, înainte de a introduce mâna în apă. Nerespectarea acestui lucru poate duce la vătămări grave sau la moarte prin electrocutare.**
- ▶ **Acest aparat poate fi utilizat de copii cu vârste peste 8 ani, precum și de persoane cu abilități fizice, senzoriale sau mentale reduse sau lipsă de experiență și cunoștințe, dacă sunt supravegheate și au fost instruite cu privire la utilizarea în siguranță a aparatului și au înțeles pericolele implicate. Copiii nu au voie să se joace cu aparatul. Este interzisă curățarea și întreținerea curentă de către copii fără supraveghere.**

Indicații de securitate

Conexiunea electrică

- Pentru instalația electrică din exterior se aplică dispoziții speciale. Instalația electrică poate fi executată numai de către un electrician calificat.
 - Datorită pregătirii de specialitate, cunoștințelor și experienței, electricianul este calificat și are permisiunea să execute instalații electrice în exterior. Acesta identifică posibilele pericole și respectă normele, prevederile și dispozițiile regionale și naționale.
 - Pentru întrebări și probleme, vă rugăm să vă adresați unui electrician specializat.
- Conectați aparatul numai la o priză instalată corect. Aparatul trebuie să dispună de un sistem de protecție împotriva curenților vagabonzi cu o eroare de calcul a curentului de maxim 30 mA.
- Racordați aparatul numai dacă datele electrice ale aparatului coincid cu cele ale instalației de alimentare cu energie electrică.
- Cablurile prelungitoare și distribuitorii de energie electrică (de exemplu reglete de prize) trebuie să fie compatibile pentru utilizarea în aer liber (cu protecție împotriva stropilor de apă).
- Instalați transformatorul la o distanță de minim 2 m față de apă.
- Protejați conectorii împotriva umidității.

Funcționare sigură

- Nu utilizați aparatul în cazul în care cablurile electrice sau carcasa sunt deteriorate.
- Eliminați aparatul dacă cablul de alimentare este deteriorat. Cablul de alimentare al acestui aparat nu poate fi înlocuit.
- Pozați cablurile astfel încât să fie protejate împotriva deteriorărilor și să nu se împiedice nimeni de acestea.
- Nu transportați sau trageți aparatul de cablul de alimentare.
- Nu efectuați niciodată modificări tehnice ale aparatului.
- Deschideți carcasa aparatului sau a componentelor aferente numai în cazul în care se solicită explicit acest aspect în instrucțiuni.
- Utilizați numai piese de schimb și accesorii originale.
- Nu priviți niciodată direct în sursa de iluminare a aparatului.
- Utilizați echipamentul numai cu transformatorul inclus în pachetul de livrare.

Utilizarea în conformitate cu destinația

Utilizați produsul descris în acest manual doar după cum urmează:

- Funcționare numai cu apă la o temperatură a apei de +4 °C ... +35 °C.
- Cu respectarea datelor tehnice.

Descrierea produsului

Vedere de ansamblu

<input type="checkbox"/> A	Waterfall Illumination 30, 60, 90	Cantitate
1	Șină pentru corpuri de iluminat	1 BUC
2	Suport, dreapta, stânga	2 BUC
3	Cablu de conectare	1 BUC
4	Transformator	1 BUC

Proprietăți

Waterfall Illumination 30, 60, 90 permite iluminarea cu un alb cald a părții de început a unei cascade artificiale, dimensionate adecvat.

Instalare

INDICAȚIE

Aparatul se distruge, dacă este acționat cu un reostat. Conține componente electrice sensibile.

- ▶ Nu conectați aparatul la o alimentare cu curent cu intensitate reglabilă.

Procedați după cum urmează:

B, C

1. Introduceți suporturile pe șina pentru corpuri de iluminat.
 - Nu inversați suporturile de pe dreapta și stânga.
2. Așezați șina pentru corpuri de iluminat de sus în sursa cascadei. Aveți în vedere ca suporturile să se așeze corect în sursă.
3. Instalați transformatorul la o distanță de minim 2 m față de apă.
4. Legați cablul de conectare a aparatului cu transformatorul de siguranță.

Punerea în funcțiune

Conectarea aparatului: Se introduce în priză ștecherul transformatorului. Aparatul pornește imediat.

Deconectarea aparatului: Scoateți ștecărul din priză.

Curățarea și întreținerea

⚠️ AVERTIZARE

Sunt posibile accidente grave sau moartea prin electrocutare.

- ▶ Deconectați de la rețeaua electrică toate aparatele electrice din apă, înainte de a introduce mâna în apă.
- ▶ Deconectați aparatul de la rețea înainte de a începe să lucrați la acesta.

Curățați aparatul

La nevoie, curățați aparatul cu apă limpede și cu un burete moale sau o perie.

- Asigurați-vă că în aparat nu mai pătrunde umiditate.

Aparatul nu este rezistent la îngheț și trebuie dezinstalat și depozitat, dacă este posibilă apariția înghețului.

Depozitați corect aparatul în felul următor:

- Curățați bine aparatul.
- Verificați aparatul dacă prezintă defecțiuni și înlocuiți piesele defecte dacă este cazul.
- Depozitați aparatul într-un loc uscat și ferit de îngheț.

Resetarea defecțiunii

Defecțiune	Cauză	Soluție
LED-urile nu se aprind	Nu există tensiune de alimentare	Verificați tensiunea din rețea Se controlează circuitul de alimentare
	Cablul de alimentare defect	Înlocuiți aparatul aferent
	Transformator defect	Înlocuiți transformatorul
	Șina pentru corpuri de iluminat defectă	Înlocuiți aparatul

Consumabile

- Lampă

Îndepărtarea deșeurilor

INDICAȚIE



Nu este permisă eliminarea ca deșeu menajer a acestui aparat.

- ▶ Eliminați lampa cu ultraviolete UVC și aparatul prin sistemul de colectare prevăzut în acest scop.
- ▶ Faceți inutilizabil aparatul prin secționarea cablurilor.

Оригинално ръководство. Ръководството е част от уреда и при предаването на уреда винаги трябва да се предава с него.

ПРЕДУПРЕЖДЕНИЕ

- ▶ Преди да бъркате във водата, изключете всички електрически уреди във водата от електрическата мрежа. В противен случай има опасност от тежки наранявания или смърт поради токов удар.
- ▶ Този уред може да се използва от деца от 8-годишна възраст и нагоре, както и от хора с намалени физически, сензорни или умствени възможности или такива, които нямат опит и познания, само ако са наблюдавани или инструктирани за безопасната употреба и разбират произтичащите от това опасности. Децата не играят с уреда. Почистването и поддръжката не трябва да се извършват от деца без надзор.

Указания за безопасност

Електрическо свързване

- По отношение на електрическата инсталация на открито важат специални правила. Електрическата инсталация трябва да се изпълнява само от електротехник.
 - Електротехникът е квалифициран въз основа на своето професионално образование, знания и опит, и има право да изпълнява електрически инсталации на открито. Той може да разпознава възможни опасности и спазва регионалните и националните стандарти, правила и предписания.
 - При въпроси и проблеми се обръщайте към електроспециалист.
- Свързвайте уреда само към инсталирана според предписанията контактна кутия. Уредът трябва да е обезопасен със защитно съоръжение за ток на утечка с номинален ток на утечка от максимум 30 mA.
- Свързвайте уреда само ако електрическите данни на уреда и електрозахранването съвпадат.
- Удължавачи кабели и токови разпределители (напр. многогнездови контакти) трябва да са подходящи за използване на открито (защитени от пръски вода).
- Поставете трансформатора на безопасно разстояние от водата най-малко 2 м.
- Пазете щепселните съединения от навлизане на влага.

Безопасна работа

- Не използвайте уреда, ако електрическите проводници или корпусът са повредени.
- Извърлете уреда, ако захранващият кабел е повреден. Захранващият кабел не може да се сменя.
- Полагайте проводниците така, че да са защитени от повреди и никой да не се спъва в тях.
- Не носете, съответно не теглете уреда за електрическия проводник.
- Никога не извършвайте технически промени по уреда.
- Отваряйте корпуса на уреда или на принадлежащите му части само ако това се изисква изрично според ръководството.
- Използвайте само оригинални резервни части и аксесоари.
- Никога не гледайте директно в източника на светлина на уреда.
- Работете с уреда само с трансформатора, включен в обема на доставката.

Употреба по предназначение

Използвайте продукта, описан в това ръководство, само както следва:

- Експлоатация само с вода при температура на водата от +4 °C ... +35 °C.
- При спазване на техническите данни.

Описание на продукта

Преглед

<input type="checkbox"/> A	Waterfall Illumination 30, 60, 90	брой
1	Светеща планка	1 БР
2	Държач, дясно, ляво	2 БР
3	Захранващ кабел	1 БР
4	Трансформатор	1 БР

Характеристики

Waterfall Illumination 30, 60, 90 позволява осветяването с топла бяла светлина на началото на изкуствен водопад с подходящи размери.

Инсталиране

УКАЗАНИЕ

Уредът се поврежда, когато се работи с димер. Съдържа чувствителни електрически компоненти.

- ▶ Не свързвайте уреда към електрозахранване с димер.

Процедурите по следния начин:

B, C

1. Закрепете държачите към светещата планка.
 - Не разменяйте местата на държачите вдясно и вляво.
2. Поставете светещата планка отгоре в изворното корито на водопада. Обърнете внимание на това, държачите да са разположени правилно в изворното корито.
3. Поставете трансформатора на безопасно разстояние от водата най-малко 2 м.
4. Свържете захранващия кабел на уреда с предпазния трансформатор.

Пускане в експлоатация

Включване на уреда: Включете мрежовия щепсел на трансформатора в контакта. Уредът се включва веднага.

Изключване на уреда: Извадете щепсела на трансформатора.

Почистване и поддръжка

ПРЕДУПРЕЖДЕНИЕ

Възможни са тежки наранявания или смърт поради токов удар.

- ▶ Преди да бъркате във водата, изключете всички електрически уреди във водата от електрическата мрежа.
- ▶ Изключете уреда от електрическата мрежа преди да започнете работа с него.

Почистете уреда

При нужда почиствайте уреда с чиста вода и с мека гъба или кърпа.

- Обърнете внимание на това, в уреда да не попада влага.

Уредът не е защитен от замръзване и трябва да се демонтира и прибере при очаквани минусови температури. Уредът се съхранява правилно по следния начин:

- Почистете уреда обстойно.
- Проверете уреда за повреди и заменете повредените части, ако е нужно.
- Съхранявайте уреда на сухо и защитено от замръзване място.

Отстраняване на неизправности

Неизправност	Причина	Помощ за отстраняване
Светодиодите не светят	Липсва напрежение в мрежата	Проверете напрежението в мрежата Проверете захранването
	Дефектно захранване	подменете съответния уред
	Дефектен трансформатор	Подменете трансформатора
	Дефектна светеща планка	Подменете уреда

Бързо износващи се части

- Осветително тяло

Изхвърляне

УКАЗАНИЕ



Този уред не бива да се изхвърля като битов отпадък.

- ▶ Изхвърлете UVC-лампата и уреда чрез предвидената за целта система за събиране и извозване на отпадъци.
- ▶ Направете уреда негоден за употреба, като отрежете кабелите.

Оригінальний посібник з експлуатації. Посібник з експлуатації є частиною комплексу пристрою, тому завжди повинен передаватися разом із ним.

⚠ УВАГА!

- ▶ Перед тим, як занурити руки у воду, відключіть від мережі електроживлення усі пристрої, які знаходяться у воді. Це може призвести до серйозних травм або смерті від ураження електричним струмом.
- ▶ Цей пристрій може використовуватися дітьми віком від 8 років, а також особами зі зниженими фізичними, сенсорними або розумовими здібностями або відсутністю досвіду та знань, якщо вони при цьому знаходяться під наглядом або пройшли інструктаж щодо безпечного користування пристроєм та розуміють усі наслідки небезпеки при роботі з ним. Діти не можуть гратися з приладом. Дітям заборонено чистити чи обслуговувати без належного контролю з боку дорослих.

Інструкція з техніки безпеки

Підключення до мережі

- Для електричних пристроїв на відкритому повітрі застосовуються спеціальні правила. Електромонтажні роботи може виконувати лише кваліфікований електрик.
 - Електрик повинен мати відповідну кваліфікацію, знання та досвід, і мати дозвіл проводити електромонтажні роботи на вулиці. Він повинен усвідомлювати можливу небезпеку та дотримуватися регіональних та національних стандартів, правил та норм.
 - У разі виникнення питань і проблем звертайтеся до кваліфікованого електрика.
- Підключайте пристрій тільки до правильно встановленої розетки. Обладнання повинно бути захищено за допомогою пристрою захисного вимкнення з максимальним розрахунковим струмом 30 мА.
- Під'єднуйте пристрій лише у випадку, якщо його електричні характеристики збігаються з даними джерела живлення.
- Подовжувачі й розподільники (наприклад, колодки) повинні бути призначені для використання на відкритому повітрі (захисені від водяних бризок).
- Установіть трансформатор на безпечній відстані, мінімум 2 м до води.
- Штепсельні роз'єми необхідно захистити від впливу вологи.

Безпечна робота

- Не використовуйте пристрій у разі пошкодження електричних з'єднань або корпусу.
- Утилізуйте пристрій, якщо мережевий з'єднувальний кабель пошкоджено. Мережевий з'єднувальний кабель замінити неможливо.
- Кабелі слід прокладати так, щоб захистити їх від пошкоджень і не створювати небезпеку падіння для людей.
- Не переносьте і не тягніть пристрій за електричний кабель.
- Не здійснюйте технічних змін у пристрої.
- Відкривайте корпус пристрою або його компонентів лише за наявності чітких вказівок щодо цього в інструкції.
- Використовуйте тільки оригінальні запасні частини і оригінальні комплектуючі.
- Заборонено дивитися прямо на джерело світла приладу.
- Експлуатуйте прилад тільки із трансформатором, що входить в обсяг поставки

Використання пристрою за призначенням

Використовуйте пристрій, описаний у цій інструкції, лише наступним чином:

- Дозволяється використовувати прилад тільки з водою при температурі води +4 °C ... +35 °C.
- Відповідно до технічних характеристик.

Опис виробу

Огляд

<input type="checkbox"/> A	Waterfall Illumination 30, 60, 90	Кількість
1	Освітлювальний елемент	1 шт.
2	Кріплення, праве, ліве	2 шт.
3	З'єднувальний провід	1 шт.
4	Трансформатор	1 шт.

Характеристики

Waterfall Illumination 30, 60, 90 дозволяє забезпечити освітлення штучного водоспаду відповідного розміру на його початку за допомогою теплого білого світла.

Встановлення

ПРИМІТКА

Пристрій пошкоджується, коли він використовується з реостатом. Він містить чутливі електричні елементи.

- ▶ Не приєднуйте пристрій до джерела живлення з можливістю регулювання.

Необхідно виконати наступні дії:

В, С

1. Насадіть кріплення на освітлювальний елемент.
 - Не переплутайте праве і ліве кріплення.
2. Покладіть освітлювальний елемент зверху на дно елемента подачі води. Зверніть увагу, щоб кріплення були правильно зафіксовані в елементі подачі води.
3. Установіть трансформатор на безпечній відстані, мінімум 2 м до води.
4. Під'єднайте з'єднувальний провід пристрою до захисного трансформатора.

Введення в експлуатацію

Увімкнення приладу: Мережеву вилку трансформатора увімкнути в розетку. Агрегат не вмикається відразу.

Вимкнення приладу: Від'єднати мережний штекер трансформатора.

Чистка і догляд

⚠ УВАГА!

Можливі серйозні травми або смерть від ураження електричним струмом.

- ▶ Перед тим, як занурити руки у воду, відключіть від мережі електроживлення усі пристрої, які знаходяться у воді.
- ▶ Перед початком роботи з пристроєм відключіть його від джерела живлення.

Очищення пристрою

За потреби почистіть пристрій чистою водою і м'якою губкою або ганчіркою.

- Слідкувати за тим, щоб в прилад не проникла волога.

Пристрій не морозостійкий і в умовах очікування морозу його необхідно витягнути та зберігати.

Зберігайте пристрій відповідним способом:

- Ретельно очистіть пристрій.
- Перевірте чи не пошкоджений пристрій й замініть за необх. пошкоджені деталі.
- Зберігайте прилад у сухому й захищеному від морозу місці.

Усунення несправностей

Несправність	Причина	Усунення
Світлодіоди не світяться	Відсутня напруга в мережі	Перевірити напругу в мережі Перевірити кабелі живлення
	Пошкоджений підвідний провід	Замінити відповідний пристрій
	Несправний трансформатор	Замінити трансформатор
	Несправний освітлювальний елемент	Замінити пристрій

Деталі, що швидко зношуються

- Лампочка

Утилізація

ПРИМІТКА



Цей пристрій заборонено утилізувати разом із побутовими відходами.

- ▶ Утилізуйте УФ-лампу та пристрій тільки через передбачену для цього систему повернення відходів для переробки.
- ▶ Попередньо необхідно відрізати кабель живлення, щоб зробити пристрій непридатним для використання.

Оригинал руководства по эксплуатации. Руководство по эксплуатации относится к данному устройству и всегда должно передаваться вместе с ним.

ПРЕДУПРЕЖДЕНИЕ

- ▶ Перед контактом с водой отключите от электросети все находящиеся в воде электроустройства. Иначе в результате поражения током возможны серьезные травмы или смерть.
- ▶ Дети от 8 лет и старше, а также люди с ограниченными физическими, органолептическими или ментальными возможностями, люди с небольшим опытом и объемом знаний могут пользоваться этим устройством, находясь при этом под контролем взрослых или получив от них советы по безопасному обращению с устройством и поняв опасности при работе с ним. Дети не должны играть с устройством. Дети не должны чистить или ремонтировать устройство без надлежащего контроля со стороны взрослых.

Указания по технике безопасности

Электрическое соединение

- Для электроподключения вне помещений действуют особые инструкции. Работы по электроподключению должен выполнять только квалифицированный электрик.
 - Квалифицированный электрик должен иметь специальное образование, обладать знаниями и опытом и должен иметь право выполнять работы по электроподключению вне помещений. Квалифицированный электрик должен быть осведомлен о наличии возможных опасностей и должен соблюдать местные и общегосударственные нормы, инструкции и постановления.
 - При возникновении вопросов и проблем обращайтесь к специалисту-электрику.
- Подключайте устройство только к розетке, установленной по инструкции. Устройство должно быть защищено автоматическим выключателем с максимальным расчетным током утечки 30 мА.
- Подключайте устройство к сети только в том случае, когда электрические характеристики устройства соответствуют данным сетевого электропитания.
- Удлинитель и распределители (например, колодки) должны быть предназначены для использования на открытом воздухе (защищены от водяных брызг).
- Установите трансформатор на безопасном расстоянии, минимум 2 м до воды.
- Защищайте штекерные соединения от влаги.

Безопасная эксплуатация

- Нельзя пользоваться устройством, если его корпус или электрические кабели повреждены.
- Данное устройство нужно утилизировать, если его сетевой кабель окажется поврежденным. Сетевой кабель замене не подлежит.
- Укладывайте электрокабели так, чтобы они были защищены от возможных повреждений и чтобы люди не могли через них сплотнуться.
- Не переносите и не тяните устройство, держа его за электрический кабель!
- Запрещается вносить изменения в конструкцию устройства.
- Открывайте корпус устройства или принадлежности к нему части только тогда, когда в настоящем руководстве по эксплуатации на это четко указано.
- Используйте только оригинальные запчасти и принадлежности.
- Запрещено смотреть прямо на источник света прибора.
- Эксплуатируйте прибор только с трансформатором, входящим в объем поставки.

Использование прибора по назначению

Описанное в данном руководстве по эксплуатации изделие разрешается использовать только следующим образом:

- Эксплуатация только в воде при температуре воды от +4 °С до +35 °С.
- При соблюдении технических параметров.

Описание изделия

Обзор

<input type="checkbox"/> A	Waterfall Illumination 30, 60, 90	Количество
1	Осветительная шина	1 шт.
2	Крепление правое, левое	2 шт.
3	Соединительный кабель	1 шт.
4	Трансформатор	1 шт.

Технические характеристики

Waterfall Illumination 30, 60, 90 Позволяет осветить соответствующий по размерам искусственный водопад в самом его начале теплым белым светом.

Подключение

УКАЗАНИЕ

Устройство выйдет из строя, если его эксплуатировать вместе с регулятором яркости. В устройстве используются чувствительные электрические компоненты.

- ▶ Не подключайте устройство к источнику питания с регулированием яркости.

Необходимо выполнить следующие действия:

В, С

1. Крепления насадить на осветительную шину.
 - Нельзя путать местами правое и левое крепление.
2. Поместить осветительную шину сверху в русло уступа водопада. Проверить чтобы крепления правильно размещались в русле уступа водопада.
3. Установите трансформатор на безопасном расстоянии, минимум 2 м до воды.
4. Электрокабель устройства подсоединить к защитному трансформатору.

Пуск в эксплуатацию

Включение прибора: Сетевую вилку трансформатора подключить к розетке. Прибор включается немедленно.

Выключение прибора: Отсоединить сетевой штекер трансформатора.

Очистка и уход

ПРЕДУПРЕЖДЕНИЕ

Возможен смертельный исход или серьезные травмы вследствие поражения током.

- ▶ Перед контактом с водой отключите от электросети все находящиеся в воде электроустройства.
- ▶ Сначала отключите устройство от сети и только после этого приступайте к работе с ним.

Почистить устройство

В случае необходимости очищайте устройство чистой водой и мягкой губкой или тканью.

- Следите за тем, чтобы влага не проникала в прибор.

Устройство не устойчиво к низким температурам, при ожидаемых заморозках его нужно демонтировать и убрать на хранение.

Правильное хранение устройства:

- Устройство нужно основательно чистить
- Устройство нужно проверять на наличие повреждений и заменять поврежденные части.
- Хранить прибор в сухом виде, не допуская его замерзания.

Устранение неисправности

Неисправность	Причина	Устранение
Светодиоды не светятся	Отсутствует напряжение в сети	Проверить напряжение в сети Проверить питающие кабели
	Питающий кабель неисправен	Заменить устройство
	Трансформатор неисправен	Заменить трансформатор
	Осветительная шина неисправна	Заменить устройство

Изнашивающиеся детали

- Лампа

Утилизация

УКАЗАНИЕ



Данное устройство нельзя утилизировать вместе с домашними отходами!

- ▶ Утилизировать УФ-лампы нужно только через предусмотренную для этого систему возврата.
- ▶ Сделайте устройство непригодным для эксплуатации, перерезав электрокабель.

原始说明书。说明书是设备的一部分，在移交设备时必须始终将其一并移交。

警告

- ▶ 在接触水之前，将水中的所有电气设备从电源断开。否则电击可导致死亡或重伤。
- ▶ 本设备可由 8 岁及以上的儿童以及身体、感官或精神能力有限或缺乏经验和知识的人使用，前提是得到他们得到监督或安全使用设备的指导，并了解由此带来的危险。儿童不得玩耍设备。清洁和用户维护工作不得由没有受到监督的儿童进行。

安全提示

电气连接

- 室外区域电气安装遵循特殊规定。电气安装只能由专业电工进行。
 - 专业电工因其技术培训、知识和经验而具有相应资质，允许在室外区域进行电气安装。他们能够识别潜在危险，并遵守地区和国家标准、规则和规定。
 - 如有疑问或问题，请您咨询专业电工。
- 只能将设备连接到按规定安装的插座上。本设备必须使用故障电流保护装置进行保护，其测量错误电流为最大 30 mA。
- 只有当设备的电气数据和电源的电气数据一致时，才允许连接设备。
- 延长电缆和电源分配器（如接线板）必须适合露天使用（防溅）。
- 将变压器安放在离水的安全距离至少 2 米的地方。
- 防止插座连接器受潮。

安全操作

- 当电线或外壳损坏时，请勿使用设备。
- 电源软线不能更换，如果软线损坏，此器具应废弃。
- 敷设电线时保护其不受损坏，并且注意不要绊倒任何人。
- 请勿通过电缆搬运或拉扯设备。
- 切勿在设备上进行任何技术更改。
- 只有当该说明书中明确要求时，才能打开设备外壳或相关部件。
- 只能使用原装备件和配件。
- 切勿直视设备的光源。
- 只有在连接了一同供货的变压器时才允许运行设备。

按照规定的使用

请仅将本说明书中所述的产品用于如下用途：

- 操作水温必须为 $+4^{\circ}\text{C} \cdots +35^{\circ}\text{C}$ 。
- 遵守技术数据。

产品介绍

概况

<input type="checkbox"/> A	Waterfall Illumination 30, 60, 90	数量
1	光条	1 件
2	左、右支座	2 件
3	连接导线	1 件
4	变压器	1 件

产品特点

Waterfall Illumination 30, 60, 90可以使尺寸适宜的人工瀑布在其开端有暖白色光照。

安装

提示

如果用调光器运行设备，设备会损坏。包含敏感电组件。

- ▶ 不得将设备连接到可调光供电装置上。

步骤如下：

B, C

1. 把支座插到光条上。
 - 不要混淆左、右支座。
2. 把光条从上面装入瀑布水源底座中。应注意，支座要在水源底座内正确就位。
3. 将变压器安放在离水的安全距离至少 2 米的地方。
4. 把设备的连接导线接到安全变压器上。

调试

接通设备：将变压器电源插头插入插座中。设备立即自动接通。

关闭设备：拔出变压器电源插头。

清洁和保养

警告

电击可导致重伤或死亡。

- ▶ 接触水之前，断开水中所有电气设备的电源。
- ▶ 断开设备电源之后才能开始在设备上工作。

清洁设备

需要时用清水和软海绵或擦布清洁设备。

- 请注意，不要让潮气进入设备中。

该机器不具备防冻保护，必须在严寒到来之前进行拆除和贮藏。

请如此正确放置机器：

- 请彻底清洁设备。
- 检查设备是否损坏，必要时更换损坏的部件。
- 设备需干燥不冷冻存放。

故障排除

故障	原因	排除方法
LED 指示灯不亮	没有电	检查电源电压 检查电源线
	电源线损坏	更换相关设备
	变压器坏了	更换变压器
	光条坏了	更换设备

磨损件

- 光源



丢弃处理

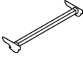

提示




本设备不得按生活垃圾进行废弃处理。

- ▶ 通过专门的回收系统对 UVC 紫外线和设备进行废弃处理。
- ▶ 剪断电线，使设备无法使用。

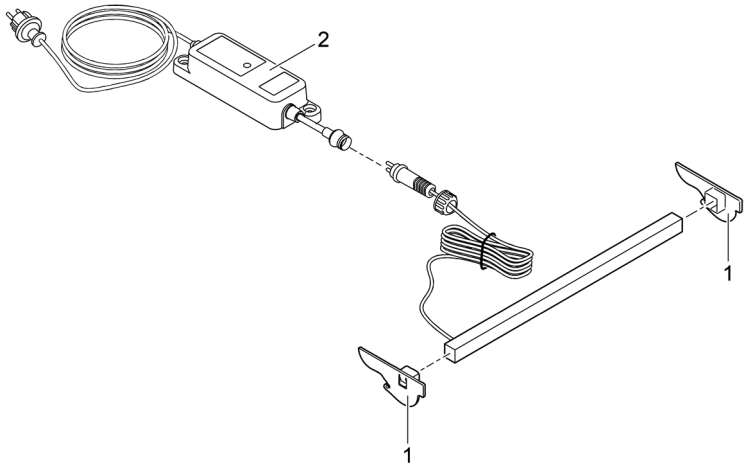
DE	Technische Daten	Bemessungsspannung	Bemessungsspannung sekundär	Leistungsaufnahme	Beleuchtungsstärke	Abmessungen	Gewicht	Länge der Anschlussleitung
EN	Technical data	Rated voltage	Secondary reference voltage	Power consumption	Light intensity	Dimensions	Weight	Flow volume
FR	Caractéristiques techniques	Tension de mesure	Tension de mesure, secondaire	Puissance absorbée	Puissance d'éclairage	Dimensions	Poids	Débit
NL	Technische gegevens	Dimensioneringsspanning	Secundaire dimensionerings-spanning	Vermogensopname	Verlichtingssterkte	Afmetingen	Gewicht	Doorstroomhoeveelheid
ES	Datos técnicos	Tensión asignada	Tensión asignada secundaria	Consumo de potencia	Intensidad luminosa	Dimensiones	Peso	Caudal
PT	Dados técnicos	Voltagem considerada	Voltagem dimensionada secundária	Potência absorvida	Intensidade luminosa	Dimensões	Peso	Caudal
IT	Caratteristiche tecniche	Tensione di taratura	Tensione di misurazione secondaria	Potenza assorbita	Intensità di illuminazione	Dimensioni	Peso	Portata
DA	Tekniske data	Nominal spænding	Nominal sekundær spænding	Effektforbrug	Belysningsstyrke	Dimensioner	Vægt	Gennemstrømningsmængde
NO	Tekniske data	Merkespenning	Sekundær merkespenning	Effektoptak	Belysningsstyrke	Mål	Vekt	Gjennomstrømningsmengde
SV	Tekniska data	övre märkspänning	Sekundär märkspänning	Effekt	Belysningsstyrka	Mått	Vikt	Flödesmängd
FI	Tekniset tiedot	mitoitusjännite	Toissijainen nimellisarvo	Ottoteho	Valaisin voimakkuus	Mitat	Paino	Läpivirtaus-määrä
HU	Műszaki adatok	mért feszültség	Szekunder névleges feszültség	Teljesítményfelvétel	Megvilágítás erőssége	Méretek	Súly	Átfolyási mennyiség
PL	Dane techniczne	napięcie znamionowe	Napięcie znamionowe wtórne	Pobór mocy	Moc oświetlenia	Wymiary	Ciężar	Natężenie przepływu
CS	Technické údaje	domezovací napětí	Domezovací napětí sekundární	Příkon	Síla osvětlení	Rozměry	Hmotnost	Průtok
SK	Technické údaje	dimenzačné napätie	Menovité napätie sekundárne	Príkon	Intenzita osvetlenia	Rozmery	Hmotnosť	Prietok
SL	Tehnični podatki	dimenzionirana napetost	Nazivna sekundarna napetost	Poraba moči	Moč osvetlitve	Dimenzije	Teža	Količina pretoka
HR	Tehnički podaci	gornji nazivni napon	Sekundarni nazivni napon	Potrošnja energije	Snaga rasvjete	Dimenzije	Masa	Protočna količina
RO	Date tehnice	tensiunea măsurată	Tensiunea măsurată a înfăşurării secundare	Putere consumată	Intensitatea luminozităţii	Dimensiuni	Masă	Debit vehiculat
BG	Технически данни	номинално напрежение	Номинално напрежение вторично	Потребявана мощност	Сила на осветяване	Размери	Тегло	Дебит
UK	Технічні характеристики	розрахункова напруга	Вторинна номінальна напруга	Споживання електроенергії	Освітленість	Розміри	Вага	Кількість води, що протікає
RU	Технические данные	расчетное напряжение	Вторичное номинальное напряжение	Потребление мощности	Освещенность	Размеры	Вес	Расход
CN	技术参数	设计电压	变压器次级额定电压	功耗	照明强度	尺寸	重量	流量
	30	12 V DC	—	5 W	90 lm	300 mm × 15 mm × 15 mm	1.12 kg	10 m
	60	12 V DC	—	10 W	180 lm	600 mm × 15 mm × 15 mm	1.28 kg	
	90	12 V DC	—	13 W	250 lm	900 mm × 15 mm × 15 mm	1.55 kg	
	30	220-240 V / 50 Hz / 60 Hz	12 V / DC	—	—	50 mm × 35 mm × 160 mm	0.55 kg	2 m
	60						0.55 kg	
	90						0.75 kg	

			IP68  0,5 m		
DE	Symbole auf dem Gerät	Schutzklasse III, Betrieb nur mit Sicherheitstransformator	Staubdicht. Wasserdicht bis 0.5 m Tiefe.	Nicht mit normalem Hausmüll entsorgen!	Lesen Sie die Gebrauchsanleitung!
EN	Symbole auf dem Gerät	Protection class III, operation only with a safety transformer	Dust tight. Submersible to 0.5 m depth.	Do not dispose of together with household waste!	Read the operating instructions!
FR	Symboles sur l'appareil	Classe de protection III, utilisation exclusivement autorisée avec un transformateur de sécurité	Imperméable aux poussières. Étanche à l'eau jusqu'à une profondeur de 0.5 m.	Ne pas recycler dans les ordures ménagères !	Lire la notice d'emploi !
NL	Symbolen op het apparaat	Beschermklasse III, werking alleen met veiligheidstransformator	Stofdicht. Waterdicht tot een diepte van 0,5 m.	Niet bij het normale huisvuil doen!	Lees de gebruiksaanwijzing!
ES	Símbolos en el equipo	Clase de protección III, funcionamiento sólo con transformador de seguridad	A prueba de polvo. Impermeable al agua hasta 0.5 m de profundidad.	¡No deseche el equipo en la basura doméstica!	¡Lea las instrucciones de uso!
PT	Símbolos sobre o aparelho	Classe de protecção III, operação permitido só com transformador de segurança	À prova de pó. À prova de água até 0.5 m de profundidade.	Não deitar ao lixo doméstico!	Leia as instruções de utilização
IT	Simboli sull'apparecchio	Classe di protezione III, funzionamento solo con trasformatore di sicurezza	A tenuta di polvere. Impermeabile all'acqua fino a 0.5 m di profondità.	Non smaltire con normali rifiuti domestici!	Leggete le istruzioni d'uso!
DA	Symbolos sobre o aparelho	Beskyttelsesklasse III, må kun benyttes med sikkerhedstransformator	Støvtæt. Vandtæt ned til 0.5 m dybde.	Må ikke bortskaffes med det almindelige husholdningsaffald	Læs brugsanvisningen
NO	Symboler på apparatet	Sikkerhetsklasse III, Skal kun brukes sammen med sikkerhetstransformator	Støvtett. Vanntett ned til 0.5 m dyp.	Ikke kast i alminnelig husholdningsavfall!	Les bruksanvisningen
SV	Symboler på apparaten	Kapslingsklass III, drift endast med säkerhets-transformator	Damtät. Vattentät till 0.5 m djup.	Får inte kastas i hushållsso-porna!	Läs igenom bruksanvisningen
FI	Laitteessa olevat symbolit	Suojausluokka III, Käyttö varmuusmuuntajalla	Pölytiivis. Vesitiivis 0.5 m syvyyteen asti	Älä hävittää laitetta tavallisen talousjätteen kanssa!	Lue käyttöohje
HU	Simboli sull'apparecchio	III védelmi osztály, csak biztonsági transzformátorral üzemeltethető	Portómíttett. Vízálló 0.5 m-es mélységig.	A készüléket nem a normál háztartási szeméttel együtt kell megsemmisíteni!	Olvassa el a használati útmutatót
PL	Symboler på apparatet	Klasa bezpieczeństwa III, użytkowanie wyłącznie z transformatorem zabezpieczającym	Pyłoszczelny. Wodoszczelny do 0.5 m głębokości.	Nie wyrzucać wraz ze śmieciami domowym!	Przeczytać instrukcję użytkowania!
CS	Symboly na přístroji	Třída ochrany III, provoz pouze s bezpečnostním transformátorem	Prachotěsný. Vodotěsný do hloubky 0.5 m.	Nelikvidovat v normálním komunálním odpadu!	Přečtěte Návod k použití!
SK	Symboly na zariadení	Trieda ochrany III, prevádzka len s bezpečnostným transformátorom	Prachotesný. Vodotesný do hĺbky 0.5 m.	Nelikvidovať v normálnom komunálnom odpade!	Přečítajte si Návod na použitie
SL	Simboli na napravi	Zaščitni razred III, obratovanje samo z varnostnim transformatorjem	Ne prepušča prahu. Ne prepušča vode do globline 0.5 m.	Ne zavržite skupaj z gospodinjstvijskimi odpadki!	Preberite navodila za uporabo!
HR	Simboli na uređaju	Zaštitna grupa III, korištenje samo sa sigurnosnim transformatorom	Ne propušta prašinu. Ne propušta vodu do 0.5 m dubine.	Nemojte ga bacati u običan kućni otpad!	Pročitajte upute za upotrebu!
RO	Simbolurile de pe aparat	Clasa de protecție III, utilizare numai cu transformator de siguranță	Etaș la praf. Etaș la apă, până la o adâncime de 0.5 m.	Nu aruncați în gunoierul menajer !	Citiți instrucțiunile de utilizare !
BG	Символи върху уреда	Клас на защита III, Експлоатация само с безопасен трансформатор	Защитено от прах. Водостойчив до дълбочина 0.5 м.	Не изхвърляйте заедно с обикновените домакински боклук!	Прочетете упътването
UK	Символи на пристрої	Клас захисту III, експлуатація лише з захисним трансформатором	Пилонепроникний. Водонепроникний до 0.5 м.	Не викидайте разом із побутовим сміттям!	Читайте інструкцію.
RU	Символи на приборе	Класс защиты III, Эксплуатация только с защитным трансформатором	Пыленепрониц. Водонепрониц. на глубине до 0.5 м.	Не утилизировать вместе с домашним мусором!	Прочитайте инструкцию по использованию
CN	设备上的符号	保护等级 III, 只能采用安全变压器运行	防尘。至 0.5 米深防水。	不要同普通的家庭垃圾一起丢弃!	请阅读使用说明书。

	IP54					
DE	Symbole auf dem Gerät	Staubgeschützt. Geschützt gegen Spritzwasser	Sicherheitstransformator	Vor direkter Sonneneinstrahlung schützen	Nicht mit normalem Hausmüll entsorgen!	Achtung! Lesen Sie die Gebrauchsanleitung!
EN	Symbole auf dem Gerät	Dust protected. Splash water protected	Safety transformer	Protect from direct sun radiation.	Do not dispose of together with household waste!	Attention! Read the operating instructions!
FR	Symboles sur l'appareil	Protection contre la poussière. Protection contre la projection d'eau	Transformateur de sécurité	Protéger contre les rayons directs du soleil.	Ne pas recycler dans les ordures ménagères !	Attention ! Lire la notice d'emploi !
NL	Symbolen op het apparaat	Stofvrij. Beschermd tegen spatwater	Veiligheidstransformator	Beschermen tegen direct zonlicht.	Niet afvoeren met het normale huisvuil!	Let op! Lees de gebruiksaanwijzing!
ES	Simbolos en el equipo	Protegido contra polvo. Protegido contra chorros de agua	Transformador de seguridad	Protéjase contra la radiación directa del sol.	¡No deseche el equipo en la basura doméstica!	¡Atención! Lea las instrucciones de uso!
PT	Símbolos sobre o aparelho	Protegido contra pó. Protegido contra respingos de água	Transformador de segurança	Proteger contra radiação solar directa.	Não deitar ao lixo doméstico!	Atenção! Leia as instruções de utilização!
IT	Simboli sull'apparecchio	Protetto contro la polvere. Protetto contro gli spruzzi d'acqua	Trasformatore di sicurezza	Proteggere contro i raggi solari diretti.	Non smaltire con normali rifiuti domestici!	Attenzione! Leggete le istruzioni d'uso!
DA	Símbolos sobre o aparelho	Støvet beskyttet. Stønkvaldsbeskyttet	Sikkerhedstransformator	Beskyt mod direkte sollys.	Må ikke bortskaffes med det almindelige husholdningsaffald!	OBS! Læs brugsanvisningen!
NO	Symboler på apparatet	Støvet beskyttet. Beskyttet mot vannsprut.	Sikkerhetstransformator	Beskytt mot direkte sollys.	Ikke kast i alminnelig husholdningsavfall!	NB! Les bruksanvisningen!
SV	Symboler på apparaten	Dammskyddad. Skyddad mot droppvatten	Säkerhetstransformator	Skydda mot direkt solstrålning.	Får inte kastas i hushållssoptorna!	Varning! Läs igenom bruksanvisningen
FI	Laitteessa olevat symbolit	Suojattu pölyltä. Suojattu tippuvedeltä.	Suojamuuntaja	Suojattava suoralla auringonvalolta.	Älä hävitä laitetta tavallisen talousjätteen kanssa!	Huomio! Lue käyttöohje!
HU	Simboli sull'apparecchio	Porvédett. Fröccsvíz-védett	Biztonsági transzformátor	Óvja közvetlen nap-sugárzástól.	A készüléket nem a normál háztartási szeméttel együtt kell megsemmisíteni!	Figyelem! Olvassa el a használati útmutatót!
PL	Symboler på apparatet	Ochrona przed pyłem. Odporno na rozpryskającą się wodę	Transformator ochronny	Chronić przed bezpośrednim nasłonecznieniem.	Nie wyrzucać wraz ze śmieciami domowymi!	Uwaga! Przeczytać instrukcję użytkownika!
CS	Symboly na přístroji	Chráněný proti prachu. Chráněný proti odstříkující vodě	Bezpečnostní transformátor	Chránit před přímým slunečním zářením.	Nelikvidovat v normálním komunálním odpadu!	Pozor! Přečtete Návod k použití!
SK	Symboly na zariadení	Chráněný proti prachu. Chráněný proti odstrekujucej vode	Bezpečnostný transformátor	Chránit' pred priamym slnečným žiarením.	Nelikvidovať v normálnom komunálnom odpade!	Pozor! Prečítajte si Návod na použitie!
SL	Simboli na napravi	Zaščiteno pred prahom. Zaščiteno pred škropljenjem	Varnostni transformator	Zaščitite pred neposrednimi sončnimi žarki.	Ne zavrzite skupaj z gospodinjjskimi odpadki!	Pozor! Preberite navodila za uporabo!
HR	Simboli na uređaju	Zaštićeno od prašine. Zaštićeno od prskajuće vode	Sigurnosni transformator	Zaštite od izravnog sunčevog zračenja.	Ne bacati u običan kućni otpad!	Pažnja! Pročitajte upute za upotrebu!
RO	Simbolurile de pe aparat	Protejat împotriva prafului. Protejat împotriva stropirii cu apă	Transformator de siguranță	Protejați împotriva razelor directe ale soarelui.	Nu aruncați în gunoierul menajer !	Atenție ! Citiți instrucțiunile de utilizare !
BG	Символи върху уреда	Защитено от прах. Защитено от напръскване с вода	Предпазен трансформатор	Да се пазят от слънчеви лъчи.	Не изхвърляйте заедно с обикновения домашен боклук!	Внимание! Прочетете упътването!
UK	Символи на пристрої	Захищений від пилу і бризок води	Захисний трансформатор	Пристрій повинен бути захищений від прямого сонячного випромінювання.	Не викидайте разом із побутовим сміттям!	Увага! Читайте інструкцію!
RU	Символи на пристрої	Пылезащитен. Защищен от водяных брызг	Предохранительный трансформатор	Защищать от прямого воздействия солнечных лучей.	Не утилизировать вместе с домашним мусором!	Внимание! Прочитайте инструкцию по использованию!
CN	设备上的符号	有防尘保护 有防溅水保护	安全变压器	防止阳光直射。	不要与普通的家庭垃圾一起处理！	注意！请阅读使用说明书。

	Waterfall Illumination
Pos.	30, 60
1	30210
2	22998

	Waterfall Illumination
Pos.	90
1	30210
2	73115



WFL0004

OASE GmbH

Tecklenburger Straße 161
48477 Hörstel | Germany

☎ +49 (0) 5454 80-0

📠 +49 (0) 5454 80-9353

✉ info@oase.com

